



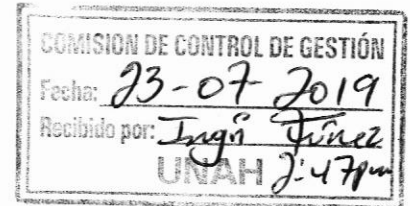
UNAH

Universidad Nacional Autónoma de Honduras

Secretaría Ejecutiva de Administración de Proyectos de Infraestructura
SEAPI

OFICIO SEAPI No. 908-2019
23 de julio de 2019

Máster
CINTIA LILIANA SALGADO GÓMEZ
Comisionada Coordinadora
Comisión de Control de Gestión UNAH
Su Oficina



REF: "Publicación de documentación, Licitación Pública
Nacional LPN No. 02-2019-SEAPI-UNAH"

Estimada Máster Salgado:

Por este medio se remite en digital, la documentación correspondiente a la Licitación Pública Nacional LPN No. 02-2019-SEAPI-UNAH, proyecto "Mejoramiento de Bioseguridad en los Laboratorios de la Facultad de Química y Farmacia, Etapa I", ubicado en los Laboratorios de los niveles 2, 3 y 4 del Edificio I1, Facultad de Química y Farmacia, Ciudad Universitaria José Trinidad Reyes, Universidad Nacional Autónoma de Honduras, Tegucigalpa, M.D.C.

La información que se adjunta en el CD deberá publicarse en la Página de Transparencia de la UNAH, misma que se describe a continuación:

- a. Aviso de publicación en los diarios: El Heraldo, La Prensa y La Tribuna;
- b. Documento Bases de Licitación, consta de cien (100) folios útiles;
- c. Anexo 4 de las Bases de Licitación, consta de dieciséis (16) folios útiles;
- d. Especificaciones y Condiciones de Cumplimiento, consta de ciento cuarenta y tres (143) folios útiles;
- e. Lista de Cantidades, consta de catorce (14) folios útiles; y
- f. Juego de veintidós (22) Planos.

Agradeciendo su atención al presente y en espera que lo solicitado sea atendido.

Atentamente,

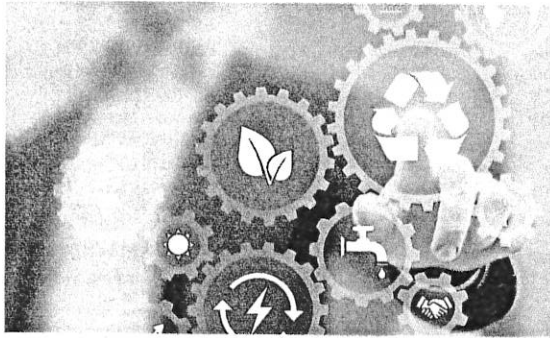


ING. CARMEN LASTENIA FLORES SANTOS
SECRETARIA EJECUTIVA

cc: Lic. Seidy Fabiola Sosa, Comisión de Control de Gestión
cc: Dirección de Licitaciones y Contrataciones, SEAPI-UNAH
cc: Archivo expediente del proyecto, SEAPI-UNAH
gmce

BENEFICIOS

Sea una empresa ambientalista



SOSTENIBILIDAD

Poner en marcha prácticas amigables con el ambiente derivará en beneficios para su empresa y trabajadores.

—TEGUCIGALPA

En la actualidad proteger el medio ambiente es una necesidad, y si desde su empresa incentiva proyectos para lograrlo, definitivamente cosechará lo que siembra.

Respetar el medio ambiente conlleva cier-

tos beneficios que incluso podrían poner a una empresa por delante de su competencia, hasta el punto de que empresas pequeñas y medianas compitan con gigantes empresariales sin perder terreno.

Ser respetuosos con el

medio ambiente significa ser sostenibles en nuestras prácticas empresariales, desde los aspectos más pequeños como las condiciones laborales hasta otros más generales, como la producción o el enfoque que se le da al desarrollo empresarial.

Entre los beneficios que le generará la sostenibilidad están una mejor imagen pública, la reducción de costes, que es uno de los grandes beneficios económicos; un mejor clima laboral, los empleados se sienten más a gusto y felices trabajando en una empresa sostenible; incentivar el comportamiento sostenible de sus clientes, no importa el sector de actividad al que se dedique su empresa, y, finalmente, atraer nuevos inversores, la puesta en marcha de ideas innovadoras es uno de los mejores reclamos para atraer a inversores para que participen en su proyecto ●●



UNIVERSIDAD NACIONAL AUTÓNOMA DE HONDURAS
UNAH
República de Honduras
INVITACIÓN LICITACIÓN PÚBLICA NACIONAL
LPN No. 02-2019-SEAPI-UNAH

"MEJORAMIENTO DE BIOSEGURIDAD EN LOS LABORATORIOS DE LA FACULTAD DE QUÍMICA Y FARMACIA, ETAPA I"

La Universidad Nacional Autónoma de Honduras invita a las empresas precalificadas en las Categorías 1 a la 6 para la Especialidad de Edificación en General y Edificación Médico Hospitalaria en el Proceso de Precalificación No. 01-2018-SEAPI-UNAH, que estén interesadas en participar en la Licitación Pública Nacional LPN No. 02-2019-SEAPI-UNAH, financiada con Fondos Nacionales propios de la UNAH, a presentar ofertas para la ejecución del proyecto "MEJORAMIENTO DE BIOSEGURIDAD EN LOS LABORATORIOS DE LA FACULTAD DE QUÍMICA Y FARMACIA, ETAPA I", ubicado en los Laboratorios de los niveles 2, 3 y 4 del Edificio I1, Facultad de Química y Farmacia, Ciudad Universitaria José Trinidad Reyes, Universidad Nacional Autónoma de Honduras, Tegucigalpa M.D.C.

El proyecto consiste en realizar las obras civiles, mecánicas y eléctricas necesarias para la instalación y conexión de 19 campanas de extracción de gases, el suministro e instalación de 23 duchas de emergencia y el suministro e instalación de un sistema de ventilación/ extracción de gases en el almacén de químicos.

NÚMERO DE LICITACIÓN	NOMBRE DEL PROYECTO	EMPRESAS A PARTICIPAR	FECHA Y HORARIO DE RETIRO DE PLIEGOS DE LICITACIÓN	LUGAR, FECHA, HORA DE PRESENTACIÓN Y APERTURA DE OFERTAS
LPN No. 02-2019-SEAPI-UNAH	Mejoramiento de Bioseguridad en los Laboratorios de la Facultad de Química y Farmacia, Etapa I.	Empresas precalificadas en las Categorías 1 a la 6 en la Especialidad de Edificación en General y Edificación Médico Hospitalaria en el Proceso de Precalificación No. 01-2018-SEAPI-UNAH.	Apartir del día lunes 22 hasta el lunes 29 de julio de 2019, en horario de lunes a viernes de 9:00 a.m. a 3:00 p.m., en las Oficinas de la Secretaría Ejecutiva de Administración de Proyectos de Infraestructura (SEAPI), localizada en el Piso No. 10 del Edificio Alma Mater, Ciudad Universitaria José Trinidad Reyes, Universidad Nacional Autónoma de Honduras, Tegucigalpa, M.D.C.	Lugar: Salón de Reuniones No. 8 ubicado en el Piso No. 10 del Edificio Alma Mater, Ciudad Universitaria José Trinidad Reyes, Universidad Nacional Autónoma de Honduras. Fecha: miércoles 21 de agosto de 2019. Hora: 10:00 am hora oficial de la República de Honduras.

Las empresas podrán adquirir el Pliego de Condiciones de la Licitación, previa presentación de la solicitud por escrito a la Secretaría Ejecutiva de Administración de Proyectos de Infraestructura, SEAPI, quien autorizará por escrito el pago de UN MIL LEMPIRAS EXACTOS (L 1,000.00) NO REEMBOLSABLES. El pago se hará en la Agencia de Banco LAFISE ubicada en la planta baja del Edificio Administrativo, Ciudad Universitaria José Trinidad Reyes, Universidad Nacional Autónoma de Honduras (UNAH), en horario de lunes a viernes de 8:00 a.m. a 3:30 p.m.

Las ofertas deberán presentarse personalmente o mediante representante debidamente acreditado por escrito, dirigidas al Doctor Francisco José Herrera Alvarado, Rector a.i. de la Universidad Nacional Autónoma de Honduras; deberán estar acompañadas de una Garantía de Mantenimiento de Oferta, EN ORIGINAL, con una vigencia de ciento veinte (120) días calendario contados a partir del día de la apertura de las ofertas, por un monto en lempiras equivalente al dos por ciento (2%) del valor de la oferta global.

La visita al sitio de las obras está programada para el día lunes 29 de julio de 2019 a las 10:00 am. El punto de reunión será en la Secretaría Ejecutiva de Administración de Proyectos de Infraestructura (SEAPI), Piso No. 10, Edificio Alma Mater, Ciudad Universitaria José Trinidad Reyes.

Para consultas o información dirigirse a la Secretaría Ejecutiva de Administración de Proyectos de Infraestructura (SEAPI), Ciudad Universitaria, Tegucigalpa, Honduras, Tel. 2216 6100 Extensiones 110454 y 110550.

Tegucigalpa, M.D.C., 22 de julio de 2019.

FRANCISCO JOSÉ HERRERA ALVARADO
RECTOR a. i. UNAH

COMUNICACIÓN EDICTAL

Exp. 0101-2018-514-1 Mc*

El Infrascrito Secretario Por Ley del Juzgado de Letras de la Sección Judicial de la Ceiba, departamento de Atlántida, al público en general y para los efectos de Ley. HACE SABER: Que en la Demanda de Ejecución Hipotecaria interpuesta por la Apagada SHERYLL INES MOYA PADILLA, en su condición de Apoderado Procesal de la sociedad mercantil BANCO DE AMERICA CENTRAL HONDURAS S.A, en contra del señor JEFFERSON OMAR BODDEN, se ha solicitado la Publicación de Edictos, en virtud de desconocerse el domicilio del ejecutado JEFFERSON OMAR BODDEN, por consiguiente hágase público el acto de la fecha de subasta, y en donde se ordena su notificación a los ejecutados, en el auto que en su parte conducente dice: JUZGADO DE LETRAS DE LA SECCION JUDICIAL DE LA CEIBA, DEPARTAMENTO DE ATLANTIDA.- Doce (12) de Abril del año dos mil diecinueve, expediente numero 0101-2018-5144.- PARTE DISPOSITIVA PRIMERO: ... Convóquese a subasta para el día MARTES SEIS (6) DE AGOSTO DEL PRESENTE AÑO DOS MIL DIECINUEVE, A LAS DIEZ DE LA MAÑANA, la que se verificara en este Despacho, en la que se enajenara el b.en inscrito: bajo matrícula número 1598503 asiento 6 del Instituto de la Propiedad de esta Sección Registral; debiendo anunciarse la subasta por al menos una vez en un periódico de mayor circulación nacional, como mínimo con VEINTE (20) DÍAS de antelación a la celebración de la audiencia.- debiendo notificarse en legal y debida forma al señor JEFFERSON OMAR BODDEN, con una antelación de veinte (20) días a la celebración de la audiencia de subasta, que se llevará a cabo. Así mismo advirtiéndose a las personas que deseen participar en la subasta que deberán consignar en el tribunal, el total de la tasación de los bienes e identificarse de forma suficiente.-TERCERO: La notificación ordenada anteriormente al señor JEFFERSON OMAR BODDEN, podrá realizarse a través de La comunicación edictal, fijando la copia de la resolución o la cedula en la tabla de avisos, por consiguiente háganse las publicaciones de ley correspondiente de la Comunicación en un diario impreso y en una radiodifusora en ambos casos de cobertura nacional por tres veces con intervalo de (tez días hábiles-en virtud de desconocerse el paradero del ejecutado.- Librando los avisos con los requisitos de Ley, mismo que deberá fijarse en el local del Tribunal, haciéndose la advertencia al ejecutado de que dicha publicación deberá hacerse efectiva en letra legible (tamaño A-11).- TERCERO: Se señala audiencia de subasta hasta la fecha, en virtud de que a él ejecutado es necesario notificarles mediante la comunicación edictal, y para evitar las imposibilidades de publicación en que puede incurrir la parte actora.- Firma y sello.- Abg. Jared Enoc Martinez Rivas, Juez de letras.- Firma y sello.- Elvin Gerardo Carias Hernandez.- Secretario Por Leym-Nota: Se hace la advertencia a la parte ejecutante que no se aceptara publicación que no haya realizado en tamaño normal de fácil lectura, Arial (11).

La Ceiba, Atlántida 31 de mayo del 2019.

ABG. ELVIN GERARDO CARIAS HERNANDEZ
SECRETARIO POR LEY



UNIVERSIDAD NACIONAL AUTÓNOMA DE HONDURAS
UNAH
República de Honduras
INVITACIÓN LICITACIÓN PÚBLICA NACIONAL
LPN No. 02-2019-SEAPI-UNAH

"MEJORAMIENTO DE BIOSEGURIDAD EN LOS LABORATORIOS DE LA FACULTAD DE QUÍMICA Y FARMACIA, ETAPA I"

La Universidad Nacional Autónoma de Honduras invita a las empresas precalificadas en las Categorías 1 a la 6 para la Especialidad de Edificación en General y Edificación Médico Hospitalaria en el Proceso de Precalificación No. 01-2018-SEAPI-UNAH, que estén interesadas en participar en la Licitación Pública Nacional LPN No. 02-2019-SEAPI-UNAH, financiada con Fondos Nacionales propios de la UNAH, a presentar ofertas para la ejecución del proyecto "MEJORAMIENTO DE BIOSEGURIDAD EN LOS LABORATORIOS DE LA FACULTAD DE QUÍMICA Y FARMACIA, ETAPA I", ubicado en los Laboratorios de los niveles 2, 3 y 4 del Edificio 11, Facultad de Química y Farmacia, Ciudad Universitaria José Trinidad Reyes, Universidad Nacional Autónoma de Honduras, Tegucigalpa M.D.C.

El proyecto consiste en realizar las obras civiles, mecánicas y eléctricas necesarias para la instalación y conexión de 19 campanas de extracción de gases, el suministro e instalación de 23 duchas de emergencia y el suministro e instalación de un sistema de ventilación/ extracción de gases en el almacén de químicos.

NÚMERO DE LICITACIÓN	NOMBRE DEL PROYECTO	EMPRESAS A PARTICIPAR	FECHA Y HORARIO DE RETIRO DE PLIEGOS DE LICITACIÓN	LUGAR, FECHA, HORA DE PRESENTACIÓN Y APERTURA DE OFERTAS
LPN No. 02-2019-SEAPI-UNAH	Mejoramiento de Bioseguridad en los Laboratorios de la Facultad de Química y Farmacia, Etapa I.	Empresas precalificadas en las Categorías 1 a la 6 en la Especialidad de Edificación en General y Edificación Médico Hospitalaria en el Proceso de Precalificación No. 01-2018-SEAPI-UNAH.	Apartir del día lunes 22 hasta el lunes 29 de julio de 2019, en horario de lunes a viernes de 9:00 a.m. a 3:00 p.m., en las Oficinas de la Secretaría Ejecutiva de Administración de Proyectos de Infraestructura (SEAPI) Localizadas en el Piso No. 10 del Edificio Alma Mater, Ciudad Universitaria José Trinidad Reyes, Universidad Nacional Autónoma de Honduras, Tegucigalpa, M.D.C.	Lugar: Salón de Reuniones No. 8 ubicado en el Piso No. 10 del Edificio Alma Mater, Ciudad Universitaria José Trinidad Reyes, Universidad Nacional Autónoma de Honduras. Fecha: miércoles 21 de agosto de 2019. Hora: 10:00 am hora oficial de la República de Honduras.

Las empresas podrán adquirir el Pliego de Condiciones de la Licitación, previa presentación de la solicitud por escrito a la Secretaría Ejecutiva de Administración de Proyectos de Infraestructura, SEAPI, quien autorizará por escrito el pago de UN MIL LEMPÍRAS EXACTOS (L 1,000.00) NO REEMBOLSABLES. El pago se hará en la Agencia de Banco LAFISE ubicada en la planta baja del Edificio Administrativo, Ciudad Universitaria José Trinidad Reyes, Universidad Nacional Autónoma de Honduras (UNAH), en horario de lunes a viernes de 8:00 a.m. a 3:30 p.m.

Las ofertas deberán presentarse personalmente o mediante representante debidamente acreditado por escrito, dirigidas al Doctor Francisco José Herrera Alvarado, Rectora.i. de la Universidad Nacional Autónoma de Honduras; deberán estar acompañadas de una Garantía de Mantenimiento de Oferta, EN ORIGINAL, con una vigencia de ciento veinte (120) días calendario contados a partir del día de la apertura de las ofertas, por un monto en lempiras equivalente al dos por ciento (2%) del valor de la oferta global.

La visita al sitio de las obras está programada para el día Lunes 29 de julio de 2019 a las 10:00am. El punto de reunión será en la Secretaría Ejecutiva de Administración de Proyectos de Infraestructura (SEAPI), Piso No. 10, Edificio Alma Mater, Ciudad Universitaria José Trinidad Reyes.

Para consultas o información dirigirse a la Secretaría Ejecutiva de Administración de Proyectos de Infraestructura (SEAPI), Ciudad Universitaria, Tegucigalpa, Honduras, Tel. 2216 6100 Extensiones 110454 y 110550.

Tegucigalpa, M.D.C., 22 de julio de 2019.

FRANCISCO JOSÉ HERRERA ALVARADO
RECTOR a. i. UNAH



**UNIVERSIDAD NACIONAL AUTÓNOMA DE HONDURAS
UNAH
República de Honduras
INVITACIÓN A LICITACIÓN PÚBLICA NACIONAL
LPN No. 02-2019-SEAPI-UNAH**

“MEJORAMIENTO DE BIOSEGURIDAD EN LOS LABORATORIOS DE LA FACULTAD DE QUÍMICA Y FARMACIA, ETAPA I”

La Universidad Nacional Autónoma de Honduras invita a las empresas precalificadas en las Categorías 1 a la 6 para la Especialidad de Edificación en General y Edificación Médico Hospitalaria en el Proceso de Precalificación No. 01-2018-SEAPI-UNAH, que estén interesadas en participar en la Licitación Pública Nacional LPN No. 02-2019-SEAPI-UNAH, financiada con Fondos Nacionales propios de la UNAH, a presentar ofertas para la ejecución del proyecto “MEJORAMIENTO DE BIOSEGURIDAD EN LOS LABORATORIOS DE LA FACULTAD DE QUÍMICA Y FARMACIA, ETAPA I”, ubicado en los Laboratorios de los niveles 2, 3 y 4 del Edificio I1, Facultad de Química y Farmacia, Ciudad Universitaria José Trinidad Reyes, Universidad Nacional Autónoma de Honduras, Tegucigalpa M.D.C.

El proyecto consiste en realizar las obras civiles, mecánicas y eléctricas necesarias para la instalación y conexión de 19 campanas de extracción de gases, el suministro e instalación de 23 duchas de emergencia y el suministro e instalación de un sistema de ventilación/ extracción de gases en el almacén de químicos.

NÚMERO DE LICITACIÓN	NOMBRE DEL PROYECTO	EMPRESAS A PARTICIPAR	FECHA Y HORARIO DE RETIRO DE PLIEGOS DE LICITACIÓN	LUGAR, FECHA, HORA DE PRESENTACIÓN Y APERTURA DE OFERTAS
LPN No. 02-2019-SEAPI-UNAH	Mejoramiento de Bioseguridad en los Laboratorios de la Facultad de Química y Farmacia, Etapa I	Empresas precalificadas en las Categorías 1 a la 6 en la Especialidad de Edificación en General y Edificación Médico Hospitalaria en el Proceso de Precalificación No. 01-2018-SEAPI-UNAH.	A partir del día lunes 22 hasta el lunes 29 de julio de 2019, en horario de lunes a viernes de 9:00 a.m. a 3:00 p.m., en las Oficinas de la Secretaría Ejecutiva de Administración de Proyectos de Infraestructura (SEAPI), localizadas en el Piso No. 10 del Edificio Alma Mater, Ciudad Universitaria José Trinidad Reyes, Universidad Nacional Autónoma de Honduras, Tegucigalpa, M.D.C.	Lugar: Salón de Reuniones No. 8 ubicado en el Piso No. 10 del Edificio Alma Mater, Ciudad Universitaria José Trinidad Reyes, Universidad Nacional Autónoma de Honduras. Fecha: miércoles 21 de agosto de 2019. Hora: 10:00 am hora oficial de la República de Honduras.

Las empresas podrán adquirir el Pliego de Condiciones de la Licitación, previa presentación de la solicitud por escrito a la Secretaría Ejecutiva de Administración de Proyectos de Infraestructura, SEAPI, quien autorizará por escrito el pago de UN MIL LEMPÍRAS EXACTOS (L 1,000.00) NO REEMBOLSABLES. El pago se hará en la Agencia de Banco LAFISE ubicada en la planta baja del Edificio Administrativo, Ciudad Universitaria José Trinidad Reyes, Universidad Nacional Autónoma de Honduras (UNAH), en horario de lunes a viernes de 8:00 a.m. a 3:30 p.m.

Las ofertas deberán presentarse personalmente o mediante representante debidamente acreditado por escrito, dirigidas al Doctor Francisco José Herrera Alvarado, Rector a.i. de la Universidad Nacional Autónoma de Honduras; deberán estar acompañadas de una Garantía de Mantenimiento de Oferta, EN ORIGINAL, con una vigencia de ciento veinte (120) días calendario contados a partir del día de la apertura de las ofertas, por un monto en lempiras equivalente al dos por ciento (2%) del valor de la oferta global.

La visita al sitio de la obras está programada para el día lunes 29 de julio de 2019 a las 10:00 am. El punto de reunión será en la Secretaría Ejecutiva de Administración de Proyectos de Infraestructura (SEAPI), Piso No. 10, Edificio Alma Mater, Ciudad Universitaria José Trinidad Reyes.

Para consultas o información dirigirse a la Secretaría Ejecutiva de Administración de Proyectos de Infraestructura (SEAPI), Ciudad Universitaria, Tegucigalpa, Honduras, Tel. 2216 6100 Extensiones 110454 y 110550. Tegucigalpa, M.D.C., 22 de julio de 2019.

**FRANCISCO JOSÉ HERRERA ALVARADO
RECTOR a. i. UNAH**

Civiles del Ejército, Coronel de infantería DEM, Julio Cesar Urquía Díaz informó que “estamos contentos de haber participado en la brigada conjunta con la República de Taiwán donde 4,700 personas, en su mayoría niños y adultos mayores de bajos recursos económicos de Tatumbula y alrededores, recibieron atención especializada y medicamentos de forma gratuita e inmediata”.

Agregó que “la brigada médica es una mística que tenemos para

servicios de barbería, estuistas y entrega de ropa, para atender unos 2,700 veteranos de guerra junto a sus familiares en los departamentos de Francisco Morazán, Olancho, Cortés, Copán, Comayagua y Choluteca.

Cabe destacar que una gran cantidad hondureños de escasos recursos han recuperado la salud y audición, mediante las brigadas médicas militares con la participación de países hermanos de los hondureños.

V

Ofertas IAJES

Miami desde \$350.00

Impuesto de viaje incluido

Llenamos formularios de visa americana

G.B.Y.

Hosanna Travel

Chicago
Houston

Los Angeles
New York

Orlando
San Francisco

España: Sin visa, solo pasaporte, reservación de hotel, boleto ida y regreso, precio desde L31,500.00, Cel. 3148-2169.

Y otros: Taca, American, Delta, Continental, Spirit, Iberia

Llamar al **2235-7216 y 9618-9562**

Bo. La Guadalupe, Fte. Hotel Guadalupe #1



UNIVERSIDAD NACIONAL AUTÓNOMA DE HONDURAS
UNAH
 República de Honduras
INVITACIÓN A LICITACIÓN PÚBLICA NACIONAL
 LPN No. 02-2019-SEAPI-UNAH

“MEJORAMIENTO DE BIOSEGURIDAD EN LOS LABORATORIOS DE LA FACULTAD DE QUÍMICA Y FARMACIA, ETAPA I”

La Universidad Nacional Autónoma de Honduras invita a las empresas precalificadas en las Categorías 1 a la 6 para la Especialidad de Edificación en General y Edificación Médico Hospitalaria en el Proceso de Precalificación No. 01-2018-SEAPI-UNAH, que estén interesadas en participar en la Licitación Pública Nacional LPN No. 02-2019-SEAPI-UNAH, financiada con Fondos Nacionales propios de la UNAH, a presentar ofertas para la ejecución del proyecto “MEJORAMIENTO DE BIOSEGURIDAD EN LOS LABORATORIOS DE LA FACULTAD DE QUÍMICA Y FARMACIA, ETAPA I”, ubicado en los Laboratorios de los niveles 2, 3 y 4 del Edificio I1, Facultad de Química y Farmacia, Ciudad Universitaria José Trinidad Reyes, Universidad Nacional Autónoma de Honduras, Tegucigalpa M.D.C.

El proyecto consiste en realizar las obras civiles, mecánicas y eléctricas necesarias para la instalación y conexión de 19 campanas de extracción de gases, el suministro e instalación de 23 duchas de emergencia y el suministro e instalación de un sistema de ventilación/ extracción de gases en el almacén de químicos.

NÚMERO DE LICITACIÓN	NOMBRE DEL PROYECTO	EMPRESAS A PARTICIPAR	FECHA Y HORARIO DE RETIRO DE PLIEGOS DE LICITACIÓN	LUGAR, FECHA, HORA DE PRESENTACIÓN Y APERTURA DE OFERTAS
LPN No. 02-2019-SEAPI-UNAH	Mejoramiento de Bioseguridad en los Laboratorios de la Facultad de Química y Farmacia, Etapa I	Empresas precalificadas en las Categorías 1 a la 6 en la Especialidad de Edificación en General y Edificación Médico Hospitalaria en el Proceso de Precalificación No. 01-2018-SEAPI-UNAH.	A partir del día lunes 22 hasta el lunes 29 de julio de 2019, en horario de lunes a viernes de 9:00 a.m. a 3:00 p.m., en las Oficinas de la Secretaría Ejecutiva de Administración de Proyectos de Infraestructura (SEAPI), localizadas en el Piso No. 10 del Edificio Alma Mater . Ciudad Universitaria José Trinidad Reyes, Universidad Nacional Autónoma de Honduras, Tegucigalpa, M.D.C.	Lugar: Salón de Reuniones No. 8 ubicado en el Piso No. 10 del Edificio Alma Mater, Ciudad Universitaria José Trinidad Reyes, Universidad Nacional Autónoma de Honduras. Fecha: miércoles 21 de agosto de 2019. Hora: 10:00 am hora oficial de la República de Honduras.

Las empresas podrán adquirir el Pliego de Condiciones de la Licitación, previa presentación de la solicitud por escrito a la Secretaría Ejecutiva de Administración de Proyectos de Infraestructura, SEAPI, quien autorizará por escrito el pago de UN MIL LEMPIRAS EXACTOS (L 1,000.00) NO REEMBOLSABLES. El pago se hará en la Agencia de Banco LAFISE ubicada en la planta baja del Edificio Administrativo, Ciudad Universitaria José Trinidad Reyes, Universidad Nacional Autónoma de Honduras (UNAH), en horario de lunes a viernes de 8:00 a.m. a 3:30 p.m.

Las ofertas deberán presentarse personalmente o mediante representante debidamente acreditado por escrito, dirigidas al Doctor Francisco José Herrera Alvarado, Rector a.i. de la Universidad Nacional Autónoma de Honduras; deberán estar acompañadas de una Garantía de Mantenimiento de Oferta, EN ORIGINAL, con una vigencia de ciento veinte (120) días calendario contados a partir del día de la apertura de las ofertas, por un monto en lempiras equivalente al dos por ciento (2%) del valor de la oferta global.

La visita al sitio de la obras está programada para el día **lunes 29 de julio de 2019 a las 10:00 am**. El punto de reunión será en la Secretaría Ejecutiva de Administración de Proyectos de Infraestructura (SEAPI), Piso No. 10, Edificio Alma Mater, Ciudad Universitaria José Trinidad Reyes.

Para consultas o información dirigirse a la Secretaría Ejecutiva de Administración de Proyectos de Infraestructura (SEAPI), Ciudad Universitaria, Tegucigalpa, Honduras, Tel. 2216 6100 Extensiones 110454 y 110550.
 Tegucigalpa, M.D.C., 22 de julio de 2019.

FRANCISCO JOSÉ HERRERA ALVARADO
 RECTOR a. i. UNAH

Operativos contra el delito ambiental en el Parque Nacional Patuca



Personal militar del Comando de Apoyo al Manejo de Ecosistemas y Ambiente recorrió el Parque Nacional Patuca, para constatar las condiciones ambientales del área protegida.

CATACAMAS.- El Parque Nacional Patuca, ubicado en Olancho, al sureste de la ciudad de Catacamas, hogar de una variedad de especies de fauna silvestre en peligro de extinción, especialmente por aquellos que cuentan con necesidades territoriales como el tapir, el jaguar y el gigante oso hormiguero, es resguardado por soldados a través de patrullajes a pie.

Personal militar del Comando de Apoyo al Manejo de Ecosistemas y Ambiente (C9) de las Fuerzas Armadas, recorrió la extensa área del parque, en medio del lodo, cruzando quebradas para constatar las condi-

ciones ambientales del área protegida.

Estas acciones están encaminadas a perseguir los delitos de corte o aprovechamiento ilegal de productos forestales, descombro de bosque, pastoreo en áreas forestales, tráfico de especies en peligro de extinción, entre otros.

Para evitar que se realicen actividades que atenten contra el ecosistema del área protegida del Parque Patuca, personal empeñado en el destacamento ubicado en Bella Vista Piu, Río Coco, realizó detalladas inspecciones en la zona, para proteger la fauna, flora y fuentes de agua.(B.O.)

UNIVERSIDAD NACIONAL AUTÓNOMA DE HONDURAS
UNAH



SECRETARÍA EJECUTIVA DE ADMINISTRACIÓN DE PROYECTOS DE
INFRAESTRUCTURA (SEAPI)

DOCUMENTO PARA LA CONTRATACIÓN DE OBRAS POR
LICITACIÓN PÚBLICA NACIONAL (LPN)

LPN No. 02-2019-SEAPI-UNAH

PROYECTO:

**“MEJORAMIENTO DE BIOSEGURIDAD EN LOS
LABORATORIOS DE LA FACULTAD DE QUÍMICA Y
FARMACIA, ETAPA I”**

FINANCIAMIENTO: Fondos Nacionales

Ciudad Universitaria Tegucigalpa M.D.C., Honduras

Julio 2019

Documento para la Contratación de Obras por Licitación
Pública Nacional (LPN)

MEJORAMIENTO DE BIOSEGURIDAD EN LOS
LABORATORIOS DE LA FACULTAD DE QUÍMICA Y
FARMACIA, ETAPA I

Emitido en el mes de julio de 2019

LPN No. 02-2019-SEAPI-UNAH

Contratante: Universidad Nacional Autónoma de Honduras

Lugar: Tegucigalpa M.D.C., Honduras C.A.

ÍNDICE GENERAL

Contenido

Sección I. Instrucciones a los Oferentes (IAO)	5
Instrucciones a los Oferentes (IAO)	6
A. Disposiciones Generales.....	7
B. Documentos de Licitación	11
C. Preparación de las Ofertas	12
D. Presentación de las Ofertas.....	17
E. Apertura de las Ofertas	19
F. Adjudicación del Contrato	23
Sección II. Datos de la Licitación (DDL).....	27
A. Disposiciones Generales.....	28
B. Documentos de Licitación.....	29
C. Preparación de las Ofertas	29
D. Presentación de las Ofertas.....	31
E. Apertura de las Ofertas.....	32
F. Adjudicación del Contrato.....	32
Sección III. Países Elegibles	35
Sección IV. Formularios de la Oferta.....	36
1. Carta de Oferta	37
2. Información sobre la Calificación	39
3. Declaración Jurada sobre Prohibiciones o Inhabilidades	40
4. Declaración Jurada sobre Integridad	41
5. Declaración Jurada sobre Lavado de Activos.....	42
6. Ficha de Costo.....	44
7. Contrato.....	45
Sección V. Condiciones Generales del Contrato (CGC).....	53
A. Disposiciones Generales.....	56
B. Control de Plazos.....	65
C. Control de Calidad.....	68
D. Control de Costos	68

E. Finalización del Contrato	75
Sección VI. Condiciones Especiales del Contrato (CEC)	82
A. Disposiciones Generales.....	83
B. Control de Plazos.....	86
C. Control de Calidad.....	86
D. Control de Costos	87
E. Finalización del Contrato	88
Sección VII. Especificaciones y Condiciones de Cumplimiento	90
Sección VIII. Planos.....	91
Sección IX. Lista de Cantidades.....	92
Sección X. Formularios de Garantías.....	93
Llamado a Licitación.....	98

Sección I. Instrucciones a los Oferentes (IAO)

Instrucciones a los Oferentes (IAO)

	Página
A. Disposiciones Generales.....	7
1. Alcance de la Licitación	7
2. Fuente de Fondos	7
3. Fraude y Corrupción	7
4. Oferentes Elegibles	8
5. Requisitos de Precalificación	9
6. Una Oferta por Oferente	10
7. Costo de las Propuestas	10
8. Visita al Sitio de las Obras	10
B. Documentos de Licitación.....	11
9. Contenido de los Documentos de Licitación	11
10. Aclaración de los Documentos de Licitación	11
11. Enmiendas a los Documentos de Licitación	12
C. Preparación de las Ofertas.....	12
12. Idioma de las Ofertas	12
13. Documentos que Conforman la Oferta	13
14. Precios de la Oferta	13
15. Monedas de la Oferta y Pago	14
16. Validez de las Ofertas	14
17. Subsanación	14
18. Garantía de Mantenimiento de la Oferta	14
19. Ofertas Alternativas de los Oferentes	16
20. Formato y Firma de la Oferta	16
D. Presentación de las Ofertas.....	17
21. Presentación, Sello e Identificación de las Ofertas	17
22. Plazo para la Presentación de las Ofertas	18
23. Ofertas Tardías	18
24. Retiro, Sustitución y Modificación de la Oferta	18
E. Apertura de las Ofertas.....	19
25. Apertura de las Ofertas	19
26. Confidencialidad	20
27. Aclaración de las Ofertas	20
28. Examen de las Ofertas para Determinar su Cumplimiento	20
29. Corrección de Errores	21
30. Moneda para la Evaluación de las Ofertas	22
31. Evaluación y Comparación de las Ofertas	22
32. Preferencia Nacional	23
F. Adjudicación del Contrato.....	23
33. Criterios de Adjudicación	23
34. Derecho del Contratante a aceptar cualquier Oferta o a Rechazar cualquier o todas las Ofertas	23
35. Declaración de Licitación Desierta o Fracasada	23
36. Notificación de Adjudicación y Firma del Contrato	24
37. Garantía de Cumplimiento	25
38. Pago de Anticipo y Garantía	25
39. Retenciones	25
40. Pago de Material Almacenado	25

A. Disposiciones Generales

- 1. Alcance de la Licitación**
- 1.1 El Contratante, según la definición que consta en las “Condiciones Generales del Contrato” (CGC) e **identificado en la Sección II, “Datos de la Licitación” (DDL)** invita a presentar Ofertas para la construcción de las Obras **que se describen en los DDL** y en las Secciones VII, VIII y IX. El nombre y el número de identificación del Contrato están **especificados en los DDL y en las Condiciones Especiales de Contrato (CEC)**.
- 1.2 El Oferente seleccionado deberá terminar las Obras en la Fecha Prevista de Terminación **especificada en los DDL** y en la Subcláusula 1.1 (t) de las CEC.
- 1.3 En estos Documentos de Licitación:
- a) el término “por escrito” significa comunicación en forma escrita (por ejemplo, por correo, correo electrónico, facsímil) con prueba de recibido;
 - b) si el contexto así lo requiere, el uso del “singular” corresponde igualmente al “plural” y viceversa;
 - c) “día” significa día calendario (**plazo para la presentación de ofertas, formalización del contrato**);
 - d) “días hábiles administrativos” todos los del año excepto los sábados y domingos y feriados establecidos por ley; y
 - e) El término “Lista de Cantidades Valoradas” significa la Lista de Cantidades de obras a ejecutar con indicación de precios.
- 2. Fuente de Fondos**
- 2.1 La contratación a que se refiere esta Licitación se financiará con recursos provenientes de las fuentes de financiamiento **detalladas en los DDL**.
- 3. Fraude y Corrupción**
- 3.1 El Estado Hondureño exige a todos los organismos ejecutores y organismos contratantes, al igual que a todas las firmas, entidades o personas oferentes por participar o participando en procedimientos de contratación, incluyendo, entre otros, solicitantes, oferentes, contratistas, consultores y concesionarios (incluyendo sus respectivos funcionarios, empleados y representantes), observar los más altos niveles éticos durante el proceso de selección y las negociaciones o la ejecución de un contrato.

- 3.2 Si se comprobare que ha habido entendimiento malicioso entre dos o más oferentes, las respectivas ofertas no serán consideradas, sin perjuicio de la responsabilidad legal en que éstos hubieren incurrido.
- 3.3 Los actos de fraude y corrupción son sancionados por la Ley de Contratación del Estado, sin perjuicio de la responsabilidad en que se pudiera incurrir conforme al Código Penal.

4. Oferentes Elegibles

- 4.1 Podrán participar en esta Licitación únicamente las personas naturales o jurídicas hondureñas o personas naturales o jurídicas extranjeras cubiertas por tratados internacionales que les otorguen trato de nacionales (**como se especifica en los DDL**) y que no se hallen comprendidas en algunas de las circunstancias siguientes:
 - (a) Haber sido condenados mediante sentencia firme por delitos contra la propiedad, delitos contra la fe pública, cohecho, enriquecimiento ilícito, negociaciones incompatibles con el ejercicio de funciones públicas, malversación de caudales públicos o contrabando y defraudación fiscal, mientras subsista la condena. Esta prohibición también es aplicable a las sociedades mercantiles u otras personas jurídicas cuyos administradores o representantes se encuentran en situaciones similares por actuaciones a nombre o en beneficio de las mismas;
 - (b) Haber sido declarado en quiebra o en concurso de acreedores, mientras no fueren rehabilitados;
 - (c) Ser funcionarios o empleados, con o sin remuneración, al servicio de los Poderes del Estado o de cualquier institución descentralizada, municipalidad u organismo que se financie con fondos públicos, sin perjuicio de lo previsto en el Artículo 258 de la Constitución de la República;
 - (d) Haber dado lugar, por causa de la que hubiere sido declarado culpable, a la resolución firme de cualquier contrato celebrado con la Administración o a la suspensión temporal en el Registro de Proveedores y Contratistas en tanto dure la sanción. En el primer caso, la prohibición de contratar tendrá una duración de dos (2) años, excepto en aquellos casos en que haya sido objeto de resolución en sus contratos en dos ocasiones, en cuyo caso la prohibición de contratar será definitiva;

- (e) Ser cónyuge, persona vinculada por unión de hecho o parientes dentro del cuarto grado de consanguinidad o segundo de afinidad de cualquiera de los funcionarios o empleados bajo cuya responsabilidad esté la precalificación de las empresas, la evaluación de las propuestas, la adjudicación o la firma del contrato;
- (f) Tratarse de sociedades mercantiles en cuyo capital social participen funcionarios o empleados públicos que tuvieren influencia por razón de sus cargos o participaren directa o indirectamente en cualquier etapa de los procedimientos de selección de contratistas. Esta prohibición se aplica también a las compañías que cuenten con socios que sean cónyuges, personas vinculadas por unión de hecho o parientes dentro del cuarto grado de consanguinidad o segundo de afinidad de los funcionarios o empleados a que se refiere el literal anterior, o aquellas en las que desempeñen, puestos de dirección o de representación personas con esos mismos grados de relación o de parentesco;
- (g) Haber intervenido directamente o como asesores en cualquier etapa de los procedimientos de contratación o haber participado en la preparación de las especificaciones, planos, diseños o términos de referencia, excepto en actividades de supervisión de construcción; y,
- (h) Estar suspendido del Registro de Proveedores y Contratistas o tener vigente sanción de suspensión para participar en procedimientos de contratación administrativa.

4.2 Los Oferentes deberán proporcionar al Contratante evidencia satisfactoria de su continua elegibilidad, en los términos de la Cláusula 4.1 de las IAO, cuando el Contratante razonablemente la solicite.

5. Requisitos de Precalificación

- 5.1 Únicamente los Precalificados podrán participar como Oferentes en las licitaciones públicas que se programen con dicho fin.
- 5.2 Las Ofertas presentadas por un Consorcio constituido por dos o más empresas deberán cumplir con los siguientes requisitos:
 - (a) todos los integrantes del Consorcio deben ser empresas precalificadas para la adjudicación del Contrato;
 - (b) la Oferta deberá ser firmada y sellada de manera que constituya una obligación legal para todos los socios;

- (c) todos los socios serán responsables mancomunada y solidariamente por el cumplimiento del Contrato de acuerdo con las condiciones del mismo;
- (d) uno de los socios deberá ser designado como representante y autorizado para contraer responsabilidades y para recibir instrucciones por y en nombre de cualquier o todos los miembros del Consorcio;
- (e) la ejecución de la totalidad del Contrato, incluyendo los pagos, se harán exclusivamente con el socio designado; y
- (f) con la Oferta se deberá presentar el Acuerdo de Consorcio firmado por todas las partes.

5.3 Los Oferentes deberán confirmar en sus Ofertas que la información presentada originalmente para precalificar permanece correcta a la fecha de presentación de las Ofertas o, de no ser así, incluir con su Oferta cualquier información que actualice su información original de precalificación, la que quedara sujeta a comprobación posterior según lo estipulado en el Art. 96 del RLCE. La confirmación o actualización de la información deberá presentarse en los formularios pertinentes incluidos en la Sección IV.

5.4 Si la persona que suscriba la oferta no es la misma que suscribió la solicitud de precalificación, el Oferente deberá incluir con su Oferta, el poder otorgado a quien suscriba la Oferta autorizándole a comprometer al Oferente.

6. Una Oferta por Oferente

6.1 Cada Oferente presentará una sola Oferta, ya sea individualmente o como miembro de un Consorcio. El Oferente que presente o participe en más de una Oferta será descalificado (a menos que lo haga como subcontratista o en los casos cuando se permite presentar o se solicitan propuestas alternativas) y ocasionará que todas las propuestas en las cuales participa sean rechazadas.

7. Costo de las Propuestas

7.1 Los Oferentes serán responsables por todos los gastos asociados con la preparación y presentación de sus Ofertas y el Contratante en ningún momento será responsable por dichos gastos.

8. Visita al Sitio de las Obras

8.1 El Oferente podrá bajo su propia responsabilidad y a su propio riesgo, visitar e inspeccionar el Sitio de las Obras y sus alrededores y obtener por sí mismo toda la información que pueda ser necesaria para preparar la Oferta y celebrar el Contrato para la construcción de las Obras. Los gastos relacionados con dicha visita correrán por cuenta del Oferente. No será causa de descalificación de oferentes, la no visita al sitio de las obras. Así

mismo dicha visita podrá ser realizada por invitación del contratante, **como se especifica en los DDL**, en cuyo caso se aplicará lo señalado en el párrafo anterior.

B. Documentos de Licitación

9. Contenido de los Documentos de Licitación

9.1 El conjunto de los documentos de licitación comprende los que se enumeran en la siguiente tabla y todas las enmiendas que hayan sido emitidas de conformidad con las Cláusula 11 de las IAO:

Sección I Instrucciones a los Oferentes (IAO)

Sección II Datos de la Licitación (DDL)

Sección III Países Elegibles

Sección IV Formularios de la Oferta

Sección V Condiciones Generales del Contrato (CGC)

Sección VI Condiciones Especiales del Contrato (CEC)

Sección VII Especificaciones y Condiciones de Cumplimiento

Sección VIII Planos

Sección IX Lista de Cantidades

Sección X Formularios de Garantías

10. Aclaración de los Documentos de Licitación

10.1 Todos los potenciales Oferentes que requieran aclaraciones sobre los Documentos de Licitación deberán solicitarlas al Contratante por escrito a la dirección **indicada en los DDL**. Los oferentes podrán someter sus consultas y requerimientos de aclaraciones hasta ocho (8) días calendario antes de la fecha límite para presentación de ofertas. El Contratante deberá responder a cualquier solicitud de aclaración recibida por lo menos cinco (5) días calendario antes de la fecha límite para la presentación de las Ofertas. Se enviarán copias de la respuesta del Contratante a todos los que retiraron los Documentos de Licitación, la cual incluirá una descripción de la consulta, pero sin identificar su origen. Así mismo, el Contratante podrá emitir de oficio las aclaraciones que considere convenientes.

10.2 Las respuestas a solicitudes de aclaración y las aclaraciones que se emitan de oficio se publicarán en el Sistema de Información de Contratación y Adquisiciones del Estado de Honduras, “HonduCompras”, (www.honducompras.gob.hn).

10.3 En el caso de que se establezca en los DDL la realización de una reunión de información para posibles aclaraciones, los Oferentes potenciales también tendrán la oportunidad de

asistir a dicha reunión, que será efectuada en la fecha, hora y dirección **indicada en los DDL**. De igual forma, a solicitud de cualquier interesado el Contratante acordará la celebración de una reunión de este tipo, debiéndose invitar a todos los que hubieren retirado los Documentos de Licitación. La inasistencia a la reunión de información para posibles aclaraciones no será motivo de descalificación para el Oferente. Las modificaciones a los Documentos de Licitación que resulten necesarias en virtud de esta reunión, se notificarán mediante Enmienda a los Documentos de Licitación, conforme a la Cláusula 11 de las IAO.

11. Enmiendas a los Documentos de Licitación

- 11.1 Antes de la fecha límite para la presentación de las Ofertas, el Contratante podrá modificar los Documentos de Licitación mediante una Enmienda.
- 11.2 Cualquier enmienda que se emita formará parte integral de los Documentos de Licitación y será comunicada por escrito a quienes hubieren retirado los Documentos de Licitación. Los posibles Oferentes deberán acusar recibo de cada enmienda por escrito al Contratante.
- 11.3 Las enmiendas a documentos de licitación se publicarán en el Sistema de Información de Contratación y Adquisiciones del Estado de Honduras, “HonduCompras”, (www.honducompras.gob.hn).
- 11.4 Con el fin de otorgar a los posibles Oferentes tiempo suficiente para tener en cuenta una enmienda en la preparación de sus Ofertas, el Contratante podrá extender, si fuera necesario, el plazo para la presentación de las Ofertas, de conformidad con la Subcláusula 22.2 de las IAO. Si la enmienda se realiza dentro de los tres días antes de la fecha de recepción y apertura de ofertas se deberá extender esta fecha por el tiempo necesario para que los oferentes preparen su oferta.

C. Preparación de las Ofertas

12. Idioma de las Ofertas

- 12.1 Todos los documentos relacionados con las Ofertas deberán estar redactados en el idioma **español**. En caso de que se presenten documentos cuyo idioma original sea distinto al indicado, deberán ser presentados traducidos al español, por el órgano oficial del Estado (Secretaría de Relaciones Exteriores).

13. Documentos que Conforman la Oferta

- 13.1 La Oferta que presente el Oferente deberá estar conformada por los siguientes documentos:
- (a) La Carta de Oferta (**en el formulario indicado en la Sección IV**). El Precio de la Oferta debe cumplir **lo especificado en IAO 13.1 (a) de los DDL**;
 - (b) La Garantía de Mantenimiento de la Oferta, de conformidad con la Cláusula 18 de las IAO;
 - (c) La Lista de Cantidades Valoradas (Presupuesto de la Obra) es decir, con indicación de precios;
 - (d) El formulario y los documentos de Información sobre la Calificación;
 - (e) Las Ofertas alternativas, de haberse solicitado; y
 - (f) Cualquier otro documento que se solicite a los Oferentes completar y presentar, **según se especifique en los DDL**.

14. Precios de la Oferta

- 14.1 El Contrato comprenderá la totalidad de las Obras especificadas en la Subcláusula 1.1 de las IAO, sobre la base de la Lista de Cantidades Valoradas presentado por el Oferente.
- 14.2 El Oferente indicará los precios unitarios y los precios totales para todos los rubros de las Obras descritos en la Lista de Cantidades Valoradas. El Contratante no efectuará pagos por los rubros ejecutados para los cuales el Oferente no haya indicado precios, por cuanto los mismos se considerarán incluidos en los demás precios unitarios y totales que figuren en la Lista de Cantidades Valoradas. Si hubiere correcciones, éstas las realizará la Comisión de Evaluación.
- 14.3 Todos los derechos, impuestos y demás gravámenes que deba pagar el Contratista en virtud de este Contrato, o por cualquier otra razón, hasta 15 días antes de la fecha del plazo para la presentación de las Ofertas, deberán estar incluidos en los precios unitarios y en el precio total de la Oferta presentada por el Oferente.
- 14.4 Los precios unitarios que cotice el Oferente estarán sujetos a ajustes durante la ejecución del Contrato de acuerdo a la Cláusula 47 de las CGC.

15. Monedas de la Oferta y Pago

- 15.1 Los precios unitarios deberán ser cotizados por el Oferente en Lempiras, salvo que en los DDL se establezca la posibilidad de ofertar hasta en tres monedas extranjeras a elección del Oferente.
- 15.2 Los Oferentes indicarán en su Oferta los detalles de las necesidades previstas en moneda extranjeras.
- 15.3 En caso de que los DDL permitan presentar ofertas en monedas extranjeras, los Oferentes deberán aclarar sus necesidades en monedas extranjeras y sustentar que las cantidades incluidas en los precios, se traten de componentes de costo que deban adquirirse en el mercado internacional, sean razonables y se ajusten a los requisitos de la Subcláusula 15.1 de las IAO.

16. Validez de las Ofertas

- 16.1 Las Ofertas permanecerán válidas por el período **estipulado en los DDL**.
- 16.2 En circunstancias excepcionales, el Contratante podrá solicitar a los Oferentes que extiendan el período de validez de la oferta por un plazo adicional específico. La solicitud y las respuestas de los Oferentes deberán ser por escrito. La Garantía de Mantenimiento de la Oferta deberá extenderse también por un plazo adicional de la fecha límite prorrogada para la validez de las Ofertas. Los Oferentes podrán rechazar tal solicitud sin que se les haga efectiva la Garantía de Mantenimiento de Oferta. Al Oferente que esté de acuerdo con la solicitud no se le requerirá ni se le permitirá que modifique su Oferta.

17. Subsanación

- 17.1 La Comisión de Evaluación permitirá la subsanación de defectos u omisiones contenidas en la oferta de conformidad a lo establecido en los Artículos 5, párrafo segundo y 50 de la Ley de Contratación del Estado y Artículo 132 del Reglamento de la misma Ley. El plazo para subsanar los defectos u omisiones será dentro de los cinco (5) días hábiles siguientes a la fecha de notificación correspondiente de la omisión; si el Oferente no cumpliera con el mismo su oferta no será considerada.

18. Garantía de Mantenimiento de la Oferta

- 18.1 El Oferente deberá presentar como parte de su oferta, una Garantía de Mantenimiento de la Oferta, en la forma y monto **estipulado en los DDL**.
- 18.2 La Garantía de Mantenimiento de la Oferta será denominada en Lempiras. En caso de que la oferta se presente en varias monedas, a los fines del cálculo de la Garantía de Mantenimiento de la Oferta, estas se convertirán en Lempiras a la tasa de cambio

aplicable según la Cláusula 30.1 de las IAO.

18.3 La Garantía de Mantenimiento de la Oferta deberá:

- (a) ser presentada en original (no se aceptarán copias);
- (b) permanecer válida por un período que expire después de la fecha límite de la validez de las Ofertas **establecida en los DDL**, o del período prorrogado, si corresponde, de conformidad con la Subcláusula 16.2 de las IAO;

18.4 La Garantía de Mantenimiento de la Oferta deberá:

- (a) ser emitida por una institución que opere en Honduras, autorizada por la Comisión Nacional de Bancos y Seguros;
- (b) estar sustancialmente de acuerdo con los formularios de Garantía de Mantenimiento de Oferta incluidos en la Sección X, “Formularios de Garantía”; y
- (c) ser pagadera con prontitud ante solicitud escrita del Contratante en caso de tener que invocar las condiciones detalladas en la Subcláusula 18.7 de las IAO.

18.5 Todas las Ofertas que no estén acompañadas por una Garantía de Mantenimiento de la Oferta que sustancialmente responda a lo requerido en la Subcláusula anterior, serán rechazadas por el Contratante por incumplimiento.

18.6 La Garantía de Mantenimiento de Oferta de los Oferentes cuyas ofertas no fueron seleccionadas serán devueltas inmediatamente después de que el Oferente seleccionado suministre su Garantía de Cumplimiento.

18.7 La Garantía de Mantenimiento de la Oferta se hará efectiva cuando ocurra cualquiera de las siguientes circunstancias:

- (a) el Oferente retira su Oferta durante el período de validez de la Oferta especificado por el Oferente en la Oferta, salvo lo estipulado en la Subcláusula 16.2 de las IAO;
- (b) el Oferente seleccionado no acepta las correcciones al Precio de su Oferta, de conformidad con la Cláusula 29 de las IAO;

(c) el Oferente seleccionado no cumple dentro del plazo estipulado con:

- i) firmar el Contrato;
- ii) suministrar la Garantía de Cumplimiento solicitada.

18.8 La Garantía de Mantenimiento de la Oferta de un Consorcio deberá ser emitida en nombre del Consorcio que presenta la Oferta.

19. Ofertas Alternativas de los Oferentes

19.1 No se considerarán Ofertas alternativas a menos que específicamente **se estipule en los DDL**. Si se permiten, las Subcláusulas 19.1 y 19.2 de las IAO regirán y **en los DDL se especificará** cuál de las siguientes opciones se permitirá:

(a) **Opción Uno:** Un Oferente podrá presentar Ofertas alternativas conjuntamente con su Oferta básica. El Contratante considerará solamente las Ofertas alternativas presentadas por el Oferente cuya Oferta básica haya sido determinada como la Oferta evaluada de menor precio.

(b) **Opción Dos:** Un Oferente podrá presentar una Oferta alternativa con o sin una Oferta para el caso básico. Todas las Ofertas recibidas para el caso básico, así como las Ofertas alternativas que cumplan con las Especificaciones y los requisitos de funcionamiento de la Sección VII, serán evaluadas sobre la base de sus propios méritos.

19.2 Las Ofertas alternativas deberán proporcionar toda la información necesaria para su completa evaluación por parte del Contratante, incluyendo los cálculos de diseño, las especificaciones técnicas, el desglose de los precios, los métodos de construcción propuestos y otros detalles pertinentes.

20. Formato y Firma de la Oferta

20.1 El Oferente preparará un original de los documentos que comprenden la Oferta según se describe en la Cláusula 13 de las IAO, el cual deberá formar parte del volumen que contenga la Oferta, y lo marcará claramente como "ORIGINAL". Además el Oferente deberá presentar el número de copias de la Oferta **que se indica en los DDL** y marcar claramente cada ejemplar como "COPIA". En caso de discrepancia entre el original y las copias, el texto del original prevalecerá sobre el de las copias.

- 20.2 El original y todas las copias de la Oferta deberán ser presentadas mecanografiadas o escritas con tinta indeleble y deberán estar firmadas por la persona o personas debidamente autorizadas para firmar en nombre del Oferente, de conformidad con la Subcláusula 5.4 de las IAO. Todas las páginas de la Oferta original y sus copias serán firmadas, selladas y foliadas en todas sus hojas por el Oferente o por quien tenga su representación legal.
- 20.3 La Oferta no podrá contener enmiendas borrones o raspaduras en el precio o en otra información esencial prevista con ese carácter en el Documento de Licitación, excepto cuando hubieren sido expresamente salvadas por el firmante lo cual deberá constar con claridad en la oferta y en sus copias.
- 20.4 El Oferente proporcionará la información sobre comisiones o gratificaciones que se describe en el Formulario de la Oferta, si las hay, pagadas o por pagar a agentes en relación con esta Oferta, y con la ejecución del contrato si el Oferente resulta seleccionado.

D. Presentación de las Ofertas

21. Presentación, Sello e Identificación de las Ofertas

- 21.1 Los Oferentes podrán enviar sus Ofertas por correo o entregarlas personalmente. En el caso de Ofertas enviadas por correo o entregadas personalmente, el Oferente pondrá el original y todas las copias de la Oferta en dos sobres interiores, que cerrará e identificará claramente como “ORIGINAL” y “COPIAS”, según corresponda, y que colocará dentro de un sobre exterior que también deberá cerrar.

Los Oferentes también podrán presentar sus Ofertas electrónicamente por medio del sistema HonduCompras, **cuando así se indique en los DDL**. Los Oferentes que presenten sus Ofertas electrónicamente seguirán los procedimientos **indicados en los DDL** para la presentación de dichas Ofertas.

- 21.2 Los sobres interiores y el sobre exterior deberán:

- (a) estar dirigidos al Contratante a la dirección **proporcionada en los DDL**;

- (b) llevar el nombre y número de identificación del Proceso **indicados en los DDL y CEC**; y
 - (c) llevar la nota de advertencia **indicada en los DDL** para evitar que la Oferta sea abierta antes de la hora y fecha de apertura de Ofertas **indicadas en los DDL**.
- 21.3 Además de la identificación requerida en la Subcláusula 21.2 de las IAO, los sobres exteriores deberán llevar el nombre y la dirección del Oferente, con el fin de poderle devolver su Oferta sin abrir en caso de que la misma sea declarada Oferta tardía, de conformidad con la Cláusula 23 de las IAO.
- 21.4 Si el sobre exterior no está cerrado e identificado como se ha indicado anteriormente, el Contratante no se responsabilizará en caso de que la Oferta se extravíe o sea abierta prematuramente.
- 22. Plazo para la Presentación de las Ofertas**
- 22.1 Las Ofertas deberán ser entregadas al Contratante en la dirección especificada conforme a la Subcláusula 21.2 (a) de las IAO, a más tardar en la fecha y hora **que se indican en los DDL**.
- 22.2 El Contratante podrá extender el plazo para la presentación de Ofertas mediante una enmienda a los Documentos de Licitación, de conformidad con la Cláusula 11 de las IAO. En este caso todos los derechos y obligaciones del Contratante y de los Oferentes previamente sujetos a la fecha límite original para presentar las Ofertas quedarán sujetos a la nueva fecha límite.
- 23. Ofertas Tardías**
- 23.1 Toda Oferta que reciba el Contratante después de la fecha y hora límite para la presentación de las Ofertas especificada de conformidad con la Cláusula 22 de las IAO será devuelta al Oferente remitente sin abrir, lo cual se hará constar en el acta.
- 24. Retiro, Sustitución y Modificación de la Oferta**
- 24.1 Los Oferentes podrán retirar, sustituir o modificar sus ofertas mediante una notificación por escrito **antes de la fecha límite indicada en la Subcláusula 22.1 de las IAO**.
- 24.2 Toda notificación de retiro, sustitución o modificación de la Oferta deberá ser preparada, cerrada, identificada y entregada de acuerdo con las estipulaciones de las Cláusulas 20 y 21 de las IAO, y los sobres exteriores y los interiores debidamente marcados, **“RETIRO”, “SUSTITUCIÓN” o “MODIFICACIÓN”**, según corresponda.

- 24.3 Las notificaciones de retiro, sustitución o modificación deberán ser entregadas al Contratante en la dirección especificada conforme a la Subcláusula 21.2 (a) de las IAO, a más tardar en la fecha y hora **que se indican en la Subcláusula 22.1 de los DDL.**
- 24.4 El retiro de una Oferta en el intervalo entre la fecha de vencimiento del plazo para la presentación de Ofertas y la expiración del período de validez de las Ofertas indicado en los DDL de conformidad con la Subcláusula 16.1 o del período prorrogado de conformidad con la Subcláusula 16.2 de las IAO, dará lugar a que se haga efectiva la Garantía de Mantenimiento de la Oferta, según lo dispuesto en la Subcláusula 18.7 (a) de las IAO.
- 24.5 Los Oferentes solamente podrán ofrecer descuentos o modificar los precios de sus ofertas sometiendo modificaciones a la Oferta de conformidad con esta Cláusula o incluyéndolas en la Oferta original.

E. Apertura de las Ofertas

- 25. Apertura de las Ofertas**
- 25.1 El Contratante abrirá las Ofertas, y las notificaciones de retiro, sustitución y modificación de Ofertas presentadas de conformidad con la Cláusula 24, en acto público con la presencia de los representantes de los Oferentes que decidan concurrir, a la hora, en la fecha y el lugar **establecidos en los DDL.** El procedimiento para la apertura de las Ofertas presentadas electrónicamente si las mismas son permitidas de conformidad con la Subcláusula 21.1 de las IAO, estará **indicado en los DDL.**
- 25.2 Primero se abrirán y leerán los sobres marcados “RETIRO”. No se abrirán las Ofertas para las cuales se haya presentado una notificación aceptable de retiro, de conformidad con las disposiciones de la Cláusula 24 de las IAO.
- 25.3 En el acto de apertura, el Contratante leerá en voz alta, y notificará por línea electrónica cuando corresponda, y registrará en un Acta los nombres de los Oferentes, los precios totales de las Ofertas y de cualquier Oferta alternativa (si se solicitaron o permitieron Ofertas alternativas), descuentos, notificaciones de retiro, sustitución o modificación de Ofertas, la existencia o falta de la Garantía de Mantenimiento de la Oferta, si se solicitó,

y cualquier otro detalle que el Contratante considere apropiado. Ninguna Oferta será rechazada en el acto de apertura, excepto las Ofertas tardías de conformidad con la Cláusula 23 de las IAO. Solamente las ofertas que sean abiertas y leídas en voz alta durante el acto de apertura serán consideradas para evaluación.

25.4 El Contratante preparará un acta de la apertura de las ofertas que incluirá el registro de las ofertas leídas y toda la información dada a conocer a los asistentes de conformidad con la Subcláusula 25.3 de las IAO y enviará prontamente copia de dicha acta a todos los oferentes que presentaron ofertas puntualmente. Una copia del acta de apertura de ofertas será publicada en el sistema HonduCompras.

26. Confidencialidad 26.1 No se divulgará a los Oferentes ni a ninguna persona que no esté oficialmente involucrada con el proceso de la licitación, información relacionada con el examen, aclaración, evaluación, comparación de las Ofertas, ni la recomendación de adjudicación del contrato hasta que se haya notificado la adjudicación del Contrato al Oferente seleccionado de conformidad con la Subcláusula 33.1 de las IAO. Cualquier intento por parte de un Oferente para influenciar al Contratante en el procesamiento de las Ofertas o en la adjudicación del contrato resultará en el rechazo de su Oferta. Si durante el plazo transcurrido entre el acto de apertura y la fecha de adjudicación del contrato, un Oferente desea comunicarse con el Contratante sobre cualquier asunto relacionado con el proceso de la licitación, deberá hacerlo por escrito.

27. Aclaración de las Ofertas 27.1 Para facilitar el examen, la evaluación y la comparación de las Ofertas, el Contratante tendrá la facultad de solicitar a cualquier Oferente que aclare su Oferta, incluyendo el desglose de los precios unitarios. La solicitud de aclaración y la respuesta correspondiente deberán efectuarse por escrito pero no se solicitará, ofrecerá ni permitirá ninguna modificación de los precios o a la sustancia de la Oferta, salvo las que sean necesarias para confirmar la corrección de errores aritméticos que el Contratante haya descubierto durante la evaluación de las Ofertas, de conformidad con lo dispuesto en la Cláusula 29 de las IAO.

28. Examen de las Ofertas para Determinar su Cumplimiento 28.1 Antes de proceder a la evaluación detallada de las Ofertas, el Contratante determinará si cada una de ellas:

- (a) cumple con los requisitos de elegibilidad establecidos en la Cláusula 4 de las IAO;
- (b) ha sido debidamente firmada, sellada y foliada;
- (c) está acompañada de la Garantía de Mantenimiento de la Oferta; y
- (d) cumple sustancialmente con los requisitos de los documentos de licitación.

28.2 **Una oferta que cumple sustancialmente** es la que satisface todos los términos, condiciones y especificaciones de los Documentos de Licitación sin desviaciones, reservas u omisiones significativas. **Una desviación, reserva u omisión significativa es aquella que:**

- (a) afecta de una manera sustancial el alcance, la calidad o el funcionamiento de las Obras;
- (b) limita de una manera considerable, inconsistente con los Documentos de Licitación, los derechos del Contratante o las obligaciones del Oferente en virtud del Contrato; o
- (c) de rectificarse, afectaría injustamente la posición competitiva de los otros Oferentes cuyas Ofertas cumplen sustancialmente con los requisitos de los Documentos de Licitación.

28.3 **Una Oferta que no cumple sustancialmente** con los requisitos de los Documentos de Licitación, será rechazada por el Contratante y el Oferente no podrá posteriormente transformarla en una Oferta que cumple sustancialmente con los requisitos de los Documentos de Licitación mediante la corrección o el retiro de las desviaciones o reservas.

29. Corrección de Errores

29.1 El Contratante verificará si las Ofertas que cumplen sustancialmente con los requisitos de los Documentos de Licitación contienen errores aritméticos. Dichos errores serán corregidos por el Contratante de la siguiente manera:

- (a) cuando haya una discrepancia entre los montos indicados en cifras y en palabras, prevalecerán los indicados en palabras;
- (b) cuando haya una discrepancia entre el precio unitario y el total de un rubro que se haya obtenido multiplicando el precio unitario por la cantidad de unidades, prevalecerá el precio unitario cotizado, a menos que a juicio del Contratante hubiera un error evidente en la expresión del decimal en el precio

unitario, en cuyo caso prevalecerá el precio total cotizado para ese rubro y se corregirá el precio unitario.

29.2 El Contratante ajustará el monto indicado en la Oferta de acuerdo con el procedimiento antes señalado para la corrección de errores y, con la anuencia del Oferente, el nuevo monto se considerará de obligatorio cumplimiento para el Oferente. Si el Oferente no estuviera de acuerdo con el monto corregido, la Oferta será rechazada y podrá hacerse efectiva la Garantía de Mantenimiento de su Oferta de conformidad con la Subcláusula 18.7 (b) de las IAO.

30. Moneda para la Evaluación de las Ofertas

30.1 Para efectos de evaluación y comparación, el Contratante convertirá todos los precios de las Ofertas expresados en diferentes monedas a Lempiras utilizando el tipo de cambio vendedor establecido por el Banco Central de Honduras vigente 15 días antes de la fecha de apertura de Ofertas.

31. Evaluación y Comparación de las Ofertas

31.1 El Contratante evaluará solamente las Ofertas que determine que cumplen sustancialmente con los requisitos de los Documentos de Licitación de conformidad con la Cláusula 28 de las IAO.

31.2 Al evaluar las Ofertas, el Contratante determinará el precio evaluado de cada Oferta, ajustándolo de la siguiente manera:

- (a) corrigiendo cualquier error, conforme a lo estipulado en la Cláusula 29 de las IAO;
- (b) excluyendo las sumas provisionales y las reservas para imprevistos, si existieran, en la Lista de Cantidades Valoradas (Presupuesto de la Obra), pero incluyendo los trabajos por día, siempre que sus precios sean cotizados de manera competitiva;
- (c) haciendo los ajustes correspondientes por otras variaciones, desviaciones u Ofertas alternativas aceptables presentadas de conformidad con la Cláusula 19 de las IAO; y
- (d) haciendo los ajustes correspondientes para reflejar los descuentos u otras modificaciones de precios ofrecidas de conformidad con la Subcláusula 24.5 de las IAO.

31.3 El Contratante se reserva el derecho de aceptar o rechazar cualquier variación, desviación u oferta alternativa. En la evaluación de las ofertas no se tendrán en cuenta las variaciones, desviaciones, ofertas alternativas y otros factores que excedan

los requisitos de los documentos de licitación o que resulten en beneficios no solicitados para el Contratante.

- 31.4 En la evaluación de las Ofertas no se tendrá en cuenta el efecto estimado de ninguna de las condiciones para ajuste de precio estipuladas en la Cláusula 47 de las CGC, durante el período de ejecución del Contrato.
- 31.5 En caso de que existan varios lotes, de acuerdo con la Subcláusula 31.2 d) de las IAO, el Contratante determinará la aplicación de los descuentos a fin de minimizar el costo combinado de todos los lotes.

32. Preferencia Nacional

- 32.1 En caso de que en esta Licitación se presenten ofertas de empresas extranjeras, se aplicará un margen de preferencia nacional en los términos establecidos en los artículos 53 de la Ley de Contratación del Estado y 128 de su Reglamento.
- 32.2 El margen de preferencia nacional no será aplicable cuando convenios bilaterales o multilaterales de libre comercio dispusieren que los oferentes extranjeros tendrán trato nacional.

F. Adjudicación del Contrato

33. Criterios de Adjudicación

- 33.1 El Contratante adjudicará el contrato al Oferente cuya Oferta haya determinado que cumple sustancialmente con los requisitos de los Documentos de Licitación y que representa el costo evaluado como más bajo, siempre y cuando el Contratante haya determinado que dicho Oferente: (a) es elegible de conformidad con la Cláusula 4 de las IAO y (b) está calificado de conformidad con las disposiciones de la Cláusula 5 de las IAO.

34. Derecho del Contratante a aceptar cualquier Oferta o a rechazar cualquier o todas las Ofertas

- 34.1 No obstante lo dispuesto en la Cláusula 33 de las IAO, el Contratante se reserva el derecho a rechazar todas las ofertas en los casos previstos en el artículo 57 de la Ley de Contratación del Estado y 172 de su Reglamento, sin que por ello incurra en ninguna responsabilidad ante los Oferentes.

35. Declaración de Licitación Desierta o Fracasada

- 35.1 La Licitación podrá declararse desierta cuando no se hubieren presentado ofertas o no se hubiese satisfecho el mínimo de oferentes **previsto en los DDL**. Se declarará desierto el lote en

el cual no se hubieren presentado ofertas o no se hubiese satisfecho el mínimo de oferentes previsto en los DDL.

35.2 La Licitación deberá declararse fracasada cuando:

- a) Se hubiere omitido en el procedimiento alguno de los requisitos esenciales establecidos en la Ley de Contratación del Estado y su Reglamento;
- b) Las ofertas recibidas no se ajustan a los requisitos esenciales establecidos en el Reglamento de la Ley de Contratación del Estado o en el Pliego de Condiciones;
- c) Se comprueba la existencia de colusión;
- d) Cuando todas las ofertas se reciban por precios considerablemente superiores al presupuesto estimado por la administración;
- e) Motivos de fuerza mayor debidamente comprobados que determinaren la no conclusión del contrato, entendiéndose como tal entre otras: Catástrofes provocadas por fenómenos naturales, accidentes, huelgas, guerra, revoluciones, motines, desorden social, naufragio e incendio.

36. Notificación de Adjudicación y Firma del Contrato

36.1 Antes de la expiración de la validez de las Ofertas, el Contratante notificará por escrito la decisión de adjudicación del contrato a todos los Oferentes. Esta carta (en lo sucesivo y en las CGC denominada la “Notificación de la Resolución de Adjudicación”) deberá estipular el monto que el Contratante pagará al Contratista por la ejecución, cumplimiento y mantenimiento de las Obras por parte del Contratista, de conformidad con el Contrato (en lo sucesivo y en el Contrato denominado el “Precio del Contrato”). Después de la notificación relativa a la adjudicación del contrato, los Oferentes no seleccionados podrán solicitar por escrito al Contratante una reunión informativa o una explicación por escrito de las razones por las cuales sus Ofertas no fueron seleccionadas. El órgano contratante deberá dar respuesta a quienes lo soliciten.

36.2 Dentro de los 30 días calendarios siguientes a la Notificación de la Resolución de Adjudicación, el Oferente seleccionado deberá firmar el contrato, salvo que se dispusiere otro plazo **en los DDL**.

- 36.3 El Contratante publicará en el Sistema de Información de Contratación y Adquisiciones del Estado de Honduras, “HonduCompras”, (www.honducompras.gob.hn), los resultados de la licitación, identificando la Oferta y los números de los lotes y la siguiente información: (i) el nombre de cada Oferente que presentó una Oferta; (ii) los precios que se leyeron en voz alta en el acto de apertura de las Ofertas; (iii) el nombre y los precios evaluados de cada Oferta evaluada; (iv) los nombres de los Oferentes cuyas Ofertas fueron rechazadas y las razones de su rechazo; y (v) el nombre del Oferente seleccionado y el precio cotizado, así como la duración y un resumen del alcance del contrato adjudicado.
- 37. Garantía de Cumplimiento**
- 37.1 Dentro del plazo **establecido en los DDL** y después de haber recibido la Notificación de la Resolución de Adjudicación, el Oferente seleccionado deberá entregar al Contratante una Garantía de Cumplimiento por el monto estipulado en las CGC y en la forma de una Garantía bancaria o fianza emitida por un banco o una aseguradora que opere en Honduras, autorizada por la Comisión Nacional de Bancos y Seguros, en el formulario original especificado en la Sección X (Formularios de Garantía). También será admisible la presentación de cheques certificados a la orden del Contratante y bonos del Estado Hondureño representativos de obligaciones de la deuda pública.
- 37.2 El incumplimiento del Oferente seleccionado con las disposiciones de las Subcláusulas 37.1 y 36.2 de las IAO constituirá base suficiente para anular la adjudicación del contrato y hacer efectiva la Garantía de Mantenimiento de la Oferta. Tan pronto como el Oferente seleccionado firme el Contrato y presente la Garantía de Cumplimiento, el Contratante devolverá a los oferentes no seleccionados las Garantías de Mantenimiento de la Oferta.
- 38. Pago de Anticipo y Garantía**
- 38.1 El Contratante proveerá un anticipo sobre el Precio del Contrato, cuando así haya sido estipulado en las CGC y supeditado al monto máximo **establecido en los DDL**. El pago del anticipo deberá ejecutarse contra la recepción de una Garantía. En la Sección X “Formularios de Garantía” se proporciona un formulario de Garantía para Pago de Anticipo.
- 39. Retenciones**
- 39.1 Los pagos serán ajustados para deducir los pagos de anticipo y las retenciones, **como se establece en los DDL**.
- 40. Pago de Material Almacenado**
- 40.1 El Contratante pagará el valor de los materiales almacenados en el sitio de la obra, hasta el porcentaje **establecido en los DDL**, y se

sujetará a las regulaciones que también **se establecen en los DDL**. Todo pago por este concepto será autorizado por el Supervisor designado y por la SEAPI.

Sección II. Datos de la Licitación (DDL)

A. Disposiciones Generales	
IAO 1.1	<p>El Contratante es:</p> <p>UNIVERSIDAD NACIONAL AUTÓNOMA DE HONDURAS (UNAH)</p> <p>Las Obras son: “MEJORAMIENTO DE BIOSEGURIDAD EN LOS LABORATORIOS DE LA FACULTAD DE QUÍMICA Y FARMACIA, ETAPA I”.</p> <p>El proyecto consiste en realizar las obras civiles, mecánicas y eléctricas necesarias para la instalación y conexión de 19 campanas de extracción de gases, el suministro e instalación de 23 duchas de emergencia y el suministro e instalación de un sistema de ventilación/extracción de gases en el almacén de químicos.</p> <p>El plazo de ejecución de las obras es: Ciento Sesenta (160) días calendario</p> <p>El número e identificación del contrato es:</p> <p>CONTRATO DE CONSTRUCCIÓN No. CC-____-2019-SEAPI-UNAH.</p>
IAO 1.2	<p>La fecha prevista de terminación de las obras es:</p> <p>Ciento Sesenta (160) días calendario a partir de la Orden de Inicio.</p>
IAO 2.1	<p>Los fondos son provenientes de la Universidad Nacional Autónoma de Honduras (Fondos Nacionales, asignados a la UNAH).</p>
IAO 4.1	<p>Podrán participar en esta Licitación únicamente las empresas constructoras hondureñas precalificadas en las Categorías 1 a la 6 en el Proceso de Precalificación No. 01-2018-SEAPI-UNAH de Empresas Constructoras en la Especialidad de Edificación en General y Edificación Médico Hospitalaria, conforme a los resultados de la Precalificación emitidos por la Rectoría de la UNAH mediante Resolución RU No. 16/10-2018 de fecha 18 de octubre de 2018, notificada a los participantes por la Secretaría General de la UNAH.</p> <p>La Universidad Nacional Autónoma de Honduras no está cubierta por el DR-CAFTA.</p>

IAO 8.1	La Visita al Sitio de las Obras se realizará el día lunes 29 de julio de 2019 a las 10:00 am. El punto de reunión será en la Secretaría Ejecutiva de Administración de Proyectos de Infraestructura (SEAPI), Piso No. 10, Edificio Alma Máter, Ciudad Universitaria, José Trinidad Reyes.
B. Documentos de Licitación	
IAO 10.1	La dirección del Contratante para solicitar aclaraciones es: Universidad Nacional Autónoma de Honduras Atención: Ing. Carmen Lastenia Flores Santos Dirección: Secretaría Ejecutiva de Administración de Proyectos de Infraestructura (SEAPI), Edificio Alma Mater, Piso No. 10, Universidad Nacional Autónoma de Honduras, Tegucigalpa, M.D.C. Teléfonos: 2216 6100 Extensiones 110454 y 110550.
IAO 10.3	Adicionalmente a la posibilidad del envío de solicitud de aclaración a los Documentos de Licitación, inmediatamente después de la visita al sitio de las obras , se celebrará una reunión de información para posibles aclaraciones, en el Salón de Reuniones No. 8, Piso No. 10, Edificio Alma Mater, Ciudad Universitaria, a la que libremente podrán asistir todos los Oferentes que lo deseen. Se levantará un acta de dicha junta y el Contratante entregará una copia de la misma a todos los Oferentes que hayan obtenido los documentos de la licitación.
C. Preparación de las Ofertas	
IAO 13.1 (a)	El valor de la Oferta especificado en la Carta de Oferta, como Precio del Contrato, debe ser igual al valor total del Contrato especificado en la Lista de Cantidades Valoradas (Presupuesto de la Obra). Si hay diferencia la Oferta será desestimada.
IAO 13.1 (f)	Los Oferentes deberán presentar los siguientes documentos adicionales con su Oferta: a) Declaración Jurada de no encontrarse comprendido en ninguna de las inhabilidades o prohibiciones previstas en los artículos 15 y 16 de la Ley de Contratación del Estado (Declaración Jurada sobre Prohibiciones o Inhabilidades, en el formulario indicado en la Sección IV);

	<p>b) Declaración Jurada sobre Integridad (en el formulario indicado en la Sección IV);</p> <p>c) Declaración Jurada de la Empresa y de su Representante Legal, debidamente autenticada, de no estar comprendido en ninguno de los casos señalados en los artículos 36 y 37 de la Ley Especial Contra el Delito de Lavado de Activos (en el formulario indicado en la Sección IV);</p> <p>d) Los Oferentes deberán presentar las fichas de costos de análisis de precios unitarios de cada una de las actividades que forman parte de la oferta; listado de materiales (con explosión de insumos), equipo y mano de obra utilizada para la elaboración de las fichas de costo, que comprende: la unidad, cantidad y precio; también deberán presentar cotizaciones de los materiales y equipo a utilizar, con su respectiva marca, así como los catálogos y manuales del equipo, que cumpla con las especificaciones requeridas.</p> <p>La ficha es la base para: a) evaluar el precio unitario de cada actividad en la fase de análisis y evaluación de ofertas (Amparados en lo establecido en los artículos 127 y 132 del Reglamento de la Ley de Contratación del Estado, la Comisión de Evaluación de Ofertas podrá solicitar al Oferente las fichas de costos que considere necesarias para una evaluación objetiva), b) establecer los precios unitarios cuando se presente una Variación durante el proceso constructivo y c) el cálculo de escalamiento de precios. Por tanto, las Fichas de Costo de cada actividad son documentos que deben presentarse junto con la oferta.</p> <p>El Oferente preseleccionado, previo a la adjudicación del contrato, deberá presentar el cien por ciento (100%) de las fichas, en el término establecido en el Oficio de solicitud de presentación de las fichas que no presentó con su oferta.</p> <p>La descripción de la Actividad en la Ficha de Costo deberá ser igual a la de la Lista de Actividades y Cantidades de Obra. Se adjunta Formulario 6 en la Sección IV.</p> <p>e) Pliego de Condiciones debidamente sellado y firmado (firma corta).</p>
IAO 15.1	Los Oferentes no podrán ofertar en monedas extranjeras.

IAO 16.1	El período de validez de las Ofertas será de ciento diez (110) días calendario.
IAO 18.1	La Garantía de Mantenimiento de la Oferta consistirá en cualquiera de las siguientes: <ul style="list-style-type: none"> - Una Garantía emitida por un banco; - Una Fianza emitida por una aseguradora; La Garantía de Mantenimiento de Oferta será por el 2% del valor de la oferta.
IAO 18.3	La Garantía de Mantenimiento de Oferta deberá permanecer válida por 10 días después de la expiración de fecha de validez de ofertas, es decir ciento veinte (120) días calendario.
IAO 19.1	No se considerarán Ofertas alternativas.
IAO 20.1	El número de copias de la Oferta que los Oferentes deberán presentar es: dos (2) copias, más una copia en formato digital de la original.
D. Presentación de las Ofertas	
IAO 21.1	Los Oferentes no podrán presentar Ofertas electrónicamente.
IAO 21.2 (a)	Para propósitos de la presentación de las Ofertas, la dirección del Contratante es: Universidad Nacional Autónoma de Honduras ATENCIÓN: Doctor Francisco José Herrera Alvarado Rector a. i. UNAH DIRECCIÓN: Ciudad Universitaria José, Trinidad Reyes Universidad Nacional Autónoma de Honduras (UNAH) NÚMERO DEL PISO/ OFICINA: Secretaría Ejecutiva de Administración de Proyectos de Infraestructura (SEAPI), Edificio Alma Mater, Piso No. 10, Salón de Reuniones No. 8.

	<p>CIUDAD: Tegucigalpa M.D.C.</p> <p>PAÍS: Honduras C.A.</p>
IAO 21.2 (b)	<p>Nombre y número de identificación del proceso tal como se indicó en la IAO 1.1:</p> <p>LICITACIÓN PÚBLICA NACIONAL LPN No. 02-2019-SEAPI-UNAH</p> <p>Proyecto: “Mejoramiento de Bioseguridad en los Laboratorios de la Facultad de Química y Farmacia, Etapa I.”</p>
IAO 21.2 (c)	<p>La nota de advertencia deberá leerse “No abrir antes de las diez de la mañana (10:00 am) del día miércoles 21 de agosto de 2019”</p>
IAO 22.1	<p>La fecha y la hora límite para la presentación de las Ofertas serán:</p> <p>Miércoles 21 de agosto de 2019, a las 10:00 am.</p>
E. Apertura de las Ofertas	
IAO 25.1	<p>La apertura de las Ofertas tendrá lugar en:</p> <p>Salón de Reuniones No. 8 ubicado en el Piso No. 10 del Edificio Alma Mater de la Ciudad Universitaria José Trinidad Reyes, Universidad Nacional Autónoma de Honduras.</p> <p>Fecha: Miércoles 21 de agosto de 2019 a las 10:00 am.</p>
F. Adjudicación del Contrato	
IAO 35.1	<p>El número mínimo de Ofertas para no declarar desierta la licitación será de dos Ofertas.</p>
IAO 36.2	<p>Se procederá a la formalización del contrato, dentro de los 30 días calendario siguientes a la notificación de la Resolución de Adjudicación, salvo que surgiera un evento imprevisto que impida su formalización dentro de dicho plazo, en cuyo caso se extenderá el plazo durante el tiempo que dure el evento imprevisto.</p> <p>El Oferente que ha sido notificado de la adjudicación, deberá presentar los siguientes documentos en original o fotocopia autenticada por un Notario, los cuales deberán estar vigentes a la fecha de su presentación:</p>

	<ul style="list-style-type: none"> a) Constancia de no haber sido objeto de resolución firme de cualquier contrato celebrado con la administración, del representante legal a título personal y de la empresa, extendida por la Procuraduría General de la República; b) Constancia de Solvencia Fiscal Electrónica, extendida por el Servicio de Administración de Rentas (SAR), del representante legal y de la empresa; c) Constancia de Solvencia Municipal, del representante legal y de la empresa; d) Constancia de Solvencia con el Instituto Hondureño de Seguridad Social (IHSS); e) Constancia de Solvencia con el Instituto Hondureño de Formación Profesional (INFOP); f) Documentos personales: Tarjeta de Identidad y Registro Tributario Nacional del representante legal y de la empresa; g) Nombre y Solvencia, del representante de la empresa ante el Colegio Profesional respectivo, Colegio de Ingenieros Civiles de Honduras (CICH), Colegio de Ingenieros Mecánicos, Eléctricos y Químicos de Honduras (CIMEQH), Colegio de Arquitectos de Honduras (CAH); h) Constancia de Registro y Solvencia de la empresa en el colegio profesional respectivo indicando el rubro o área de trabajo en la cual está registrada la empresa; i) Constancia de Inscripción de la Oficina Normativa de Contratación y Adquisiciones del Estado (ONCAE).
IAO 37.1	El Plazo máximo para la presentación de la Garantía de Cumplimiento una vez suscrito el contrato será de diez (10) días calendario.
IAO 38.1	El pago de anticipo será por un monto máximo del 15% por ciento del Precio del Contrato.
IAO 39.1	Las retenciones que se harán de cada pago por estimación de obra, son las siguientes:

	<p>a) El quince por ciento (15%) como mínimo del valor de cada estimación para amortizar el total del anticipo.</p> <p>b) A todos los pagos se les hará la retención que corresponda como anticipo al Impuesto Sobre la Renta, de acuerdo a lo establecido en la Legislación Fiscal, excepto que el Contratista presente la constancia emitida por el Servicio de Administración de Rentas (SAR), de estar sujeto al Régimen de Pagos a Cuenta y Constancia de Solvencia actualizada.</p>
<p>IAO 40.1</p>	<p>El Contratante pagará al Contratista hasta el 90% del valor de los materiales y/o equipo almacenados en el sitio, para ser usados en la obra y se sujetará a las regulaciones siguientes:</p> <p>a) El Contratista incluirá el valor de los materiales y/o equipo en la estimación de obra, acompañando la documentación que justifique la propiedad o posesión de dichos materiales;</p> <p>b) El Supervisor designado verificará que dichos materiales y/o equipo sean útiles y necesarios para la obra, que cumplen con las especificaciones requeridas y que se encuentren almacenados en el sitio o en lugares autorizados para ello, sin riesgo de pérdida o deterioro; y</p> <p>c) El valor pagado por este concepto será deducido del valor de cada estimación de obra ejecutada en la que se hubieren incorporado dichos materiales y/o equipos.</p> <p>Todo pago por este concepto será autorizado por el Supervisor designado y por la SEAPI, teniendo en cuenta lo previsto en los literales anteriores.</p>

Sección III. Países Elegibles

Elegibilidad para la construcción de obras en contratos financiados exclusiva y totalmente con recursos nacionales.

El contrato resultante de ésta Licitación se financiará exclusiva y totalmente con recursos nacionales, por lo que de conformidad con el artículo 147 numeral 5 de la Ley de Contratación del Estado se permitirá únicamente la participación de contratistas hondureños, salvo el caso en que disposiciones de un tratado o convenio internacional del que el Estado sea parte o de un convenio suscrito con Organismos de financiamiento externo que establezcan regulaciones diferentes, prevalecerán estas últimas.

Para efectuar la determinación sobre la nacionalidad de las firmas e individuos elegibles para participar en contratos financiados exclusiva y totalmente con recursos nacionales, se utilizarán los siguientes criterios:

- a) **Un individuo** tiene la nacionalidad hondureña si él o ella es ciudadano Hondureño.
- b) **Una firma** tiene la nacionalidad hondureña si está legalmente constituida y registrada como persona jurídica en Honduras conforme a las leyes hondureñas.

En un Consorcio, todos los integrantes deben cumplir con los requisitos arriba establecidos.

Nota: Los fondos para la construcción de este proyecto son nacionales. La Universidad Nacional Autónoma de Honduras no está cubierta por el DR-CAFTA.

Sección IV. Formularios de la Oferta

1. Carta de Oferta

[El Oferente deberá completar y presentar este formulario junto con su Oferta]

(Fecha)

Número de Identificación y Título del Proceso:

LICITACIÓN PÚBLICA NACIONAL LPN No. 02-2019-SEAPI-UNAH, PROYECTO “MEJORAMIENTO DE BIOSEGURIDAD EN LOS LABORATORIOS DE LA FACULTAD DE QUÍMICA Y FARMACIA, ETAPA I”

**A: DOCTOR FRANCISCO JOSÉ HERRERA ALVARADO
RECTOR a. i. UNAH
CIUDAD UNIVERSITARIA, JOSÉ TRINIDAD REYES, UNIVERSIDAD NACIONAL AUTÓNOMA DE HONDURAS (UNAH)**

Después de haber examinado los Documentos de Licitación, incluyendo la(s) Enmienda(s) [liste aquí las enmiendas], ofrecemos ejecutar el proyecto: **“MEJORAMIENTO DE BIOSEGURIDAD EN LOS LABORATORIOS DE LA FACULTAD DE QUÍMICA Y FARMACIA, ETAPA I”**, de conformidad con las CGC que acompañan a esta Oferta por el Precio del Contrato de [indique el monto en palabras], [indique el monto en cifras] [indique el nombre de la moneda].

El Contrato deberá ser pagado en las siguientes monedas:

Moneda	Monto pagadero en la moneda	Tasa de cambio: [indique el número de unidades de moneda nacional que equivalen a una unidad de moneda extranjera]	Insumos para los que se requieren monedas extranjeras
(a)			
(b)			
(c)...			

El pago de anticipo solicitado es:

Monto	Moneda
(a)	
(b)	
(c)...	

Esta Oferta y su aceptación por escrito constituirán un Contrato de obligatorio cumplimiento entre ambas partes. Entendemos que ustedes no están obligados a aceptar la Oferta más baja ni ninguna otra Oferta que pudieran recibir.

Confirmamos por la presente que esta Oferta cumple con el Período de Validez de la Oferta y con el suministro de Garantía de Mantenimiento de la Oferta exigidos en los Documentos de Licitación y especificados en los DDL.

No presentamos ningún conflicto de interés de conformidad con la Subcláusula 4.1 de las IAO.

Nuestra empresa, su matriz, sus afiliados o subsidiarias, incluyendo todos los subcontratistas o proveedores para cualquier parte del contrato, somos elegibles bajo las leyes hondureñas, de conformidad con la Subcláusula 4.1 de las IAO.

De haber comisiones o gratificaciones, pagadas o a ser pagadas por nosotros a agentes en relación con esta Oferta y la ejecución del Contrato si nos es adjudicado, las mismas están indicadas a continuación:

Nombre y dirección del Agente	Monto y Moneda	Propósito de la Comisión o Gratificación
_____	_____	_____
_____	_____	_____
_____	_____	_____

(Si no hay comisiones o gratificaciones indicar “ninguna”)

Firma Autorizada y Sello: _____

Nombre y Cargo del Firmante: _____

Nombre del Oferente: _____

Dirección: _____

Esta Carta de Oferta debe presentarse en original con la firma autenticada ante Notario.

2. Información sobre la Calificación

[La información que proporcionen los Oferentes en las siguientes páginas se utilizará para confirmar en sus Ofertas que la información presentada originalmente para precalificar permanece correcta a la fecha de presentación de las Ofertas o, de no ser así, incluir con su Oferta cualquier información que actualice su información original de precalificación, como se indica en la Subcláusula 5.3 de las IAO. Adjunte páginas adicionales si es necesario. Si se adjuntan documentos escritos en un idioma diferente al español, estos deberán ser traducidos al español. La traducción deberá ser oficial. Si la información presentada originalmente para precalificar ha sufrido cambio a la fecha de presentación de las Ofertas, se deberán detallar los cambios y adjuntar la información modificada.]

[El Oferente deberá completar y presentar este formulario junto con su Oferta.]

(Fecha) _____

Número de Identificación y Título del Proceso:

LICITACIÓN PÚBLICA NACIONAL LPN No. 02-2019-SEAPI-UNAH, PROYECTO “MEJORAMIENTO DE BIOSEGURIDAD EN LOS LABORATORIOS DE LA FACULTAD DE QUÍMICA Y FARMACIA, ETAPA I”

**A: DOCTOR FRANCISCO JOSÉ HERRERA ALVARADO
RECTOR a. i. UNAH
CIUDAD UNIVERSITARIA, JOSÉ TRINIDAD REYES, UNIVERSIDAD NACIONAL AUTÓNOMA DE HONDURAS (UNAH)**

Respecto a la Licitación arriba identificada, confirmamos por la presente que la información que presentamos originalmente para precalificar:

[Indique una de las siguientes opciones]:

- 1) *“Permanece correcta e inalterada a la fecha de presentación de esta Oferta _____ ó,*
- 2) *“Ha sufrido cambio a la fecha de presentación de esta Oferta, según se detalla a continuación, adjuntándose la información modificada:” (en el segundo caso, deben detallarse a continuación los cambios sufridos en la información y adjuntar la documentación que respalde los cambios).*

Firma Autorizada y Sello: _____

Nombre y Cargo del Firmante: _____

Nombre del Oferente: _____

Dirección: _____

Este Formulario debe presentarse en original con la firma autenticada ante Notario.

3. Declaración Jurada sobre Prohibiciones o Inhabilidades

Yo _____, mayor de edad, de estado civil _____, de nacionalidad _____, con domicilio en _____ y con Tarjeta de Identidad/Pasaporte No. _____ actuando en mi condición de representante legal de (Indicar el Nombre de la Empresa Oferente / En caso de Consorcio indicar el nombre del Consorcio y de las empresas que lo integran), por la presente HAGO DECLARACIÓN JURADA: Que ni mi persona ni mi representada nos encontramos comprendidos en ninguna de las prohibiciones o inhabilidades a que se refieren los artículos 15 y 16 de la Ley de Contratación del Estado.

En fe de lo cual firmo la presente en la ciudad de _____, Departamento de _____, a los _____ días del mes de _____ de _____.

Firma y Sello: _____

Esta Declaración Jurada debe presentarse en original con la firma autenticada ante Notario.
(En caso de autenticarse por Notario Extranjero debe ser apostillado).

4. Declaración Jurada sobre Integridad

En cumplimiento a lo establecido en el Artículo 7 de la Ley de Transparencia y Acceso a la Información Pública (LTAIP), y con la convicción de que evitando las prácticas de corrupción podremos apoyar la consolidación de una cultura de transparencia, equidad y rendición de cuentas en los procesos de contratación y adquisiciones del Estado, para así fortalecer las bases del Estado de Derecho, nos comprometemos libre y voluntariamente a: **1.** Mantener el más alto nivel de conducta ética, moral y de respeto a las leyes de la República, así como los valores de: INTEGRIDAD, LEALTAD CONTRACTUAL, EQUIDAD, TOLERANCIA, IMPARCIALIDAD Y DISCRECIÓN CON LA INFORMACIÓN CONFIDENCIAL QUE MANEJAMOS, ABSTENIÉNDONOS DE DAR DECLARACIONES PÚBLICAS SOBRE LA MISMA. **2.** Asumir una estricta observancia y aplicación de los principios fundamentales bajo los cuales se rigen los procesos de contratación y adquisiciones públicas establecidos en la Ley de Contratación del Estado, tales como: transparencia, igualdad y libre competencia. **3.** Que durante la ejecución del Contrato ninguna persona que actúe debidamente autorizada en nuestro nombre y representación y que ningún empleado o trabajador, socio o asociado, autorizado o no, realizar: a) Prácticas Corruptivas: entendiendo éstas como aquellas en las que se ofrece dar, recibir, o solicitar directa o indirectamente, cualquier cosa de valor para influenciar las acciones de la otra parte; b) Prácticas Colusorias: entendiendo éstas como aquellas en las que denoten, sugieran o demuestren que existe un acuerdo malicioso entre dos o más partes o entre una de las partes y uno o varios terceros, realizado con la intención de alcanzar un propósito inadecuado, incluyendo influenciar en forma inapropiada las acciones de la otra parte. **4.** Revisar y verificar toda la información que deba ser presentada a través de terceros a la otra parte, para efectos del Contrato y dejamos manifestado que durante el proceso de contratación o adquisición causa de este Contrato, la información intercambiada fue debidamente revisada y verificada, por lo que ambas partes asumen y asumirán la responsabilidad por el suministro de información inconsistente, imprecisa o que no corresponda a la realidad, para efectos de este Contrato. **5.** Mantener la debida confidencialidad sobre toda la información a que se tenga acceso por razón del Contrato, y no proporcionarla ni divulgarla a terceros y a su vez, abstenernos de utilizarla para fines distintos. **6.** Aceptar las consecuencias a que hubiere lugar, en caso de declararse el incumplimiento de alguno de los compromisos de esta Cláusula por Tribunal competente, y sin perjuicio de la responsabilidad civil o penal en la que se incurra. **7.** Denunciar en forma oportuna ante las autoridades correspondientes cualquier hecho o acto irregular cometido por nuestros empleados o trabajadores, socios o asociados, del cual se tenga un indicio razonable y que pudiese ser constitutivo de responsabilidad civil y/o penal. Lo anterior se extiende a los subcontratistas con los cuales el Contratista o Consultor contrate, así como a los socios, asociados, ejecutivos y trabajadores de aquellos. El incumplimiento de cualquiera de los enunciados de esta Cláusula dará lugar: a. De parte del Contratista o Consultor: i. A la inhabilitación para contratar con el Estado, sin perjuicio de las responsabilidades que pudieren deducirse. ii. A la aplicación al trabajador, ejecutivo, representante, socio, asociado o apoderado que haya incumplido esta Cláusula, de las sanciones o medidas disciplinarias derivadas del régimen laboral y, en su caso, entablar las acciones legales que correspondan. b. De parte del Contratante: i. A la eliminación definitiva del Contratista o Consultor y a los subcontratistas responsables o que pudiendo hacerlo no denunciaron la irregularidad de su Registro de Proveedores y Contratistas que al efecto llevaré para no ser sujeto de elegibilidad futura en procesos de contratación. ii. A la aplicación al empleado o funcionario infractor, de las sanciones que correspondan según el Código de Conducta Ética del Servidor Público, sin perjuicio de exigir la responsabilidad administrativa, civil y/o penal a las que hubiere lugar.

En fe de lo cual firmo la presente en la ciudad de Tegucigalpa M.D.C., Departamento de Francisco Morazán, a los ___ días del mes de _____ de 2019.

Firma y Sello: _____

Esta Declaración Jurada debe presentarse en original con la firma autenticada ante Notario.

5. Declaración Jurada sobre Lavado de Activos

Yo _____ mayor de edad, de estado civil _____ de nacionalidad _____, con domicilio en _____ con Tarjeta de Identidad/Pasaporte/ No. _____ actuando en mi condición de Representante Legal de la empresa _____; por la presente hago DECLARACIÓN JURADA que ni mi persona, ni mi representada se encuentran comprendidos en ninguna de los casos a que se refieren los Artículos 36 y 37 de la Ley Especial Contra el Delito de Lavado de Activos, que a continuación se detallan.

ARTÍCULO 36. DELITO DE LAVADO DE ACTIVOS. Incurre en el delito de lavado de activos y debe ser sancionado con pena de seis (6) a quince (15) años de reclusión, quien por sí o por interpósita persona: Adquiera, invierta, transforme, resguarde, administre, custodie, transporte, transfiera, convierta, conserve, traslade, oculte, encubra, de apariencia de legalidad, legalice o impida la determinación del origen o la verdadera naturaleza, así como la ubicación, el destino, el movimiento o la propiedad de activos productos directos o indirectos de las actividades de tráfico ilícito de drogas, trata de personas, tráfico ilegal de armas, falsificación de moneda, tráfico de órganos humanos, hurto o robo de vehículos automotores, robo a instituciones financieras, estafas o fraudes financieros en las actividades de la administración del Estado a empresas privadas o particulares, secuestro, extorsión, financiamiento del terrorismo, terrorismo, tráfico de influencias y delitos conexos y cualesquiera otro que atenten contra la Administración Pública, la libertad y seguridad, los recursos naturales y el medio ambiente; o que no tengan causa o justificación económica o lícita a de su procedencia. No obstante, la Pena debe ser de:

- 1) Seis (6) a diez (10) años de reclusión, si el valor de los activos objeto de lavado sea igual o menor al valor equivalente a sesenta (70) salarios mínimos más altos en la zona;
- 2) Diez (10) años un (1) día a quince (15) años de reclusión si el valor de los activos objeto del lavado supera un valor equivalente a los setenta (70) salarios mínimos y no sobrepase un valor a los ciento veinte (120) salarios mínimos más altos de la zona; y,
- 3) Quince (15) años un (1) día a veinte (20) años de reclusión si el valor de los activos objeto de lavado, supere un valor equivalente a ciento veinte (120) salarios mínimos más altos de la zona.

A los promotores, jefes dirigentes o cabecillas y beneficiarios directos o indirectos de las actividades de lavado de activos, se les debe imponer la pena que le correspondiere en el presente Artículo, incrementada en un tercio (1/3) de la pena.

ARTÍCULO 37. TESTAFERRATO. Debe ser sancionado de seis (6) a quince (15) años de reclusión, quien preste su nombre en actos o contratos reales o simulados, de carácter civil o mercantil, que se refieran a la adquisición, transferencias o administración de bienes que: procedan directa o indirectamente de las actividades de tráfico ilícito de drogas, trata de personas, tráfico ilegal de armas, falsificación de moneda, tráfico de órganos humanos, hurto o robo de vehículos automotores, robo a instituciones financieras, estafas o fraudes financieros en las actividades de la Administración del Estado, privadas o particulares, secuestro, extorsión, financiamiento del terrorismo, terrorismo, tráfico de influencias y delitos conexos y cualesquiera otro que atenten

contra la Administración Pública, la libertad y seguridad, los recursos naturales y el medio ambiente; o que no tengan causa o justificación económica o lícita de su procedencia.

La pena del delito de Testaferrato debe ser de:

- 1) Seis (6) a diez (10) años de reclusión, si el valor de los activos objeto del lavado sea igual o menor al valor equivalente a setenta (70) salarios mínimos más altos de la zona;
- 2) Diez (10) años un (1) día a quince (15) años de reclusión, si el valor de los activos objeto del lavado supere un valor equivalente a setenta (70) salarios mínimos y no sobrepase un valor a los ciento veinte (120) salarios mínimos más altos de la zona; y,
- 3) Quince (15) años un (1) día a veinte (20) años de reclusión, si el valor de los activos objeto de lavado supere un valor equivalente de los ciento (120) salarios mínimos más altos de la zona.

En fe de lo cual firmo la presente en la ciudad de Tegucigalpa, Departamento de Francisco Morazán, a los ____ días del mes de _____ de _____.

Firma y Sello: _____

Esta Declaración Jurada debe presentarse en original con la firma autenticada ante Notario.

6. Ficha de Costo

NOMBRE DE LA EMPRESA

DIRECCIÓN:

TELÉFONO:

EMAIL:

NOMBRE DEL PROYECTO:

FICHA No.:

UNIDAD:

ACTIVIDAD:

No	DESCRIPCIÓN	UNIDAD	CANTIDAD ó RENDIMIENTO	COSTO UNITARIO	TOTAL
Materiales					
1					
2					
3					
4					
5					
	Total Materiales				
Mano de Obra					
6					
7					
	Total Mano de Obra				
Herramienta y Equipo					
	8 Equipo de Protección Personal y Colectivo (Porcentaje Calculado en base al Total de Mano de Obra)				
	9 Herramienta Menor (Porcentaje Calculado en base al Total de Mano de Obra)				
	Total Herramienta y Equipo				
				COSTO DIRECTO	
				INDIRECTO (%)	
				SUB-TOTAL	
				UTILIDAD (%)	
				TOTAL	

ACLARACIÓN: El equipo y materiales que se incorporen en la ficha deben estar relacionados con la actividad que se realizará.

7. Contrato

CONTRATO DE CONSTRUCCIÓN No. CC-____-2019-SEAPI-UNAH

“MEJORAMIENTO DE BIOSEGURIDAD EN LOS LABORATORIOS DE LA FACULTAD DE QUÍMICA Y FARMACIA, ETAPA I”

CELEBRADO ENTRE LA UNIVERSIDAD NACIONAL AUTÓNOMA DE HONDURAS Y LA EMPRESA _____

Nosotros **FRANCISCO JOSÉ HERRERA ALVARADO**, mayor de edad, casado, hondureño, Doctor en Medicina y Cirugía, con domicilio en la ciudad de Tegucigalpa, departamento de Francisco Morazán, con Tarjeta de Identidad número 0801-1953-04220, actuando en mi condición de Rector Interino y Representante Legal de la Universidad Nacional Autónoma de Honduras (UNAH), nombrado para tal cargo según consta en el ACUERDO NÚMERO 12-2017-JDU a.i.-UNAH de fecha veintiséis de septiembre del año dos mil diecisiete, emitido por la Junta de Dirección Universitaria a.i., según punto de Acta preparado en la Agenda de la Sesión Extraordinaria No. 13 de fecha veinticinco de septiembre de dos mil diecisiete, que en adelante me denominaré **EL CONTRATANTE**, por una parte, y por la otra parte _____, mayor de edad, _____, hondureño _____, con Tarjeta de Identidad número _____, en mi condición de _____ de la Empresa _____, nombrado mediante Escritura Pública número _____ de fecha _____, Instrumento autorizado por el Notario _____, inscrita bajo el Número _____, Tomo _____ del Registro Mercantil, con fecha _____, que en adelante me denominaré, **EL CONTRATISTA**; ambos en pleno goce y ejercicio de nuestros derechos civiles y con suficiente capacidad legal para la realización de este acto, hemos convenido en celebrar el presente **CONTRATO DE CONSTRUCCIÓN No. CC-__-2019-SEAPI-UNAH, “MEJORAMIENTO DE BIOSEGURIDAD EN LOS LABORATORIOS DE LA FACULTAD DE QUÍMICA Y FARMACIA, ETAPA I”**, adjudicado mediante RESOLUCIÓN RU No. __-_/201__ de fecha _____ de _____ de 201__ y Notificada la Resolución en fecha ____ de _____ de 201__, que resultó del proceso de contratación llevado a cabo bajo la modalidad de Licitación Pública Nacional **LPN No. 02-2019-SEAPI-UNAH**, contrato que se regirá bajo las siguientes cláusulas: **CLÁUSULA PRIMERA: OBJETO, VALOR Y ESTRUCTURA PRESUPUESTARIA.** **Objeto del Contrato:** Es la construcción del proyecto “Mejoramiento de Bioseguridad en los Laboratorios de la Facultad de Química y Farmacia, Etapa I”, ubicado en los Laboratorios de los niveles 2, 3 y 4 del Edificio I1, Facultad de Química y Farmacia, Ciudad Universitaria José Trinidad Reyes, Universidad Nacional Autónoma de Honduras, Tegucigalpa M.D.C. El presente contrato incluye el suministro de todos los materiales, equipo, accesorios, transporte, mano de obra y todo lo necesario en la construcción, según se detalla en los Documentos de Licitación. **Valor del Contrato:** El valor del contrato es por la cantidad de ----- **MILLONES** ----- **MIL** ----- **LEMPIRAS CON** ----- **CENTAVOS (L. -----)**, como se especifica en el cuadro de Cantidades de Obra y Presupuesto, documento que se anexa y que forma parte integral del presente Contrato. **Estructura Presupuestaria:** El valor de este contrato será financiado de la siguiente estructura

LPN No. 02-2019-SEAPI-UNAH

“Mejoramiento de Bioseguridad en los Laboratorios de la Facultad de Química y Farmacia, Etapa I.”

presupuestaria: Programa 03.01.01, Código 205, Objeto del Gasto 47100.01 y estará sujeto a la asignación presupuestaria aprobada de cada año, debiendo tomarse las previsiones necesarias para atender en su momento el pago de las obligaciones correspondientes. **CLÁUSULA SEGUNDA: SIGNIFICADO DE LAS PALABRAS.** En este Contrato las palabras y expresiones tendrán el mismo significado que respectivamente se les ha asignado en las Condiciones Generales y Especiales del Contrato del Pliego de Condiciones, que forman parte de este Contrato y se leerán e interpretarán como parte del mismo. **CLÁUSULA TERCERA: PAGOS AL CONTRATISTA.** EL CONTRATANTE por este medio se compromete a pagar a EL CONTRATISTA como retribución por la ejecución y terminación de las obras y la subsanación de sus defectos, el valor del contrato o aquellas sumas que resulten pagaderas bajo las disposiciones del mismo en el plazo y en la forma establecida en éste. En consideración a los pagos mensuales que EL CONTRATANTE hará a EL CONTRATISTA, este último se compromete con EL CONTRATANTE a ejecutar y completar las obras y a subsanar cualquier defecto de las mismas de conformidad con las disposiciones del Contrato y todos los documentos que forman parte de él como si estuvieran insertos en el mismo. **CLÁUSULA CUARTA: FORMA DE PAGO.** Todos los pagos se realizarán a través de la Tesorería General de la UNAH, mediante cheque a favor de la empresa _____.

Anticipo: EL CONTRATANTE entregará a EL CONTRATISTA un anticipo por valor de ----- Millones ----- Mil ----- Lempiras con ----- Centavos (L. -----), equivalente al quince por ciento (15%) del valor total de este Contrato, previo cumplimiento de los requisitos siguientes: **a)** Que este Contrato haya sido plenamente formalizado; **b)** Que se hayan recibido y aceptado por parte de EL CONTRATANTE las correspondientes garantías; **c)** Que se haya presentado el programa detallado de ejecución de la obra en MS Project y el programa de desembolsos; **d)** Que se haya presentado Constancia de Registro del Contrato en la Cámara Hondureña de la Industria de la Construcción (CHICO). El anticipo estará destinado exclusivamente a gastos de movilización y a su inversión en materiales, equipos o servicios directamente relacionados con la ejecución de la obra. EL CONTRATISTA deberá presentar a EL CONTRATANTE informes de las actividades en las que invirtió el anticipo, mismos que deberán ser revisados y aprobados por la Supervisión. En caso de utilización comprobada del anticipo para fines distintos del proyecto EL CONTRATANTE procederá a exigir su devolución a EL CONTRATISTA.

Pago de las Estimaciones: EL CONTRATANTE efectuará pagos a EL CONTRATISTA de acuerdo al avance del proyecto, estos pagos se harán mediante la presentación de estimaciones mensuales por el Contratista, revisadas, aprobadas y certificadas por el Supervisor de la Obra; en la estimación deberá incluirse, en la actividad "Cláusula Escalatoria", el valor respectivo al escalamiento de precios de los insumos utilizados en las actividades realizadas en el período de la estimación, si no se efectúa el cobro por escalamiento de precios en dicha estimación, se entenderá que no hay escalamiento de precios en el período de la estimación presentada y no se efectuará ningún pago posteriormente. Previo al pago de la primera estimación, EL CONTRATISTA deberá presentar los seguros de acuerdo a lo establecido en el Pliego de Condiciones.

Valor de Materiales y/o Equipos Almacenados: EL CONTRATANTE pagará a EL CONTRATISTA hasta el 90% del valor de los materiales y/o equipos almacenados en el sitio, para ser usados en la obra y se sujetará a las regulaciones establecidas en el Pliego de Condiciones y en la Ley de Contratación del Estado y su Reglamento.

CLÁUSULA QUINTA: RETENCIONES. Las retenciones que se harán de cada pago por estimación de obra, son las siguientes: **a)** De cada estimación presentada por EL

CONTRATISTA y pagada por EL CONTRATANTE se deducirá el quince por ciento (15%) del valor de la misma en concepto de amortización del anticipo, de modo que cuando el proyecto presente un avance físico financiero del cien por ciento (100%) éste se encuentre amortizado en su totalidad. En la última estimación se deducirá el saldo pendiente de dicho anticipo; **b)** Retención correspondiente, como anticipo al Impuesto Sobre la Renta, de acuerdo a lo establecido en la Legislación Fiscal vigente (aplicación artículo 50 Ley de Impuesto sobre la Renta), excepto que el Contratista presente la constancia emitida por el Servicio de Administración de Rentas (SAR), de estar sujeto al Régimen de Pagos a Cuenta y Constancia de Solvencia actualizada; **c)** Amortización del valor pagado por materiales y/o equipo almacenado en el sitio, en la medida que éste vaya siendo utilizado en la obra. **CLÁUSULA SEXTA: PLAZO DE EJECUCIÓN.** El plazo de ejecución de las obras objeto de este Contrato es de **ciento sesenta (160) días calendario**, a partir de la fecha estipulada en la orden de inicio emitida por EL CONTRATANTE y entregada a EL CONTRATISTA. **CLÁUSULA SÉPTIMA: ORDEN DE INICIO.** EL CONTRATISTA estará obligado a iniciar las obras contratadas al recibir la Orden de Inicio, la cual será emitida por EL CONTRATANTE dentro de los quince (15) días calendario siguientes a la fecha de entrega del anticipo; siempre que se cumpla con los requisitos establecidos en el artículo 68 de la Ley de Contratación del Estado. **CLÁUSULA OCTAVA: MULTAS POR ATRASOS.** Por cada día calendario de atraso en la entrega completa del proyecto, EL CONTRATISTA pagará en concepto de multa el cero punto treinta y seis por ciento (0.36%) en relación con el monto total del contrato, de acuerdo a lo establecido en el artículo 76, de las Disposiciones Generales para la Ejecución del Presupuesto General de Ingresos y Egresos de la República, para el ejercicio fiscal 2019. **CLÁUSULA NOVENA: SUPERVISIÓN.** EL CONTRATANTE nombrará al Supervisor de las Obras y éste tendrá las facultades del Gerente de Obras definido en las Condiciones Generales del Contrato del Pliego de Condiciones, además de las atribuciones, obligaciones y responsabilidades establecidas en los artículos 217, 218 y 219 del Reglamento de la Ley de Contratación del Estado y las establecidas en los respectivos Términos de Referencia. **CLÁUSULA DÉCIMA: DOCUMENTOS QUE FORMAN PARTE DEL CONTRATO.** Los siguientes documentos constituyen parte del Contrato, por lo tanto se han de tomar mutuamente explicativos uno del otro: **a)** Notificación de la Adjudicación, **b)** Oferta presentada por el Contratista y aprobada por el Contratante, **c)** Pliego de Condiciones, Enmiendas y Aclaraciones de la Licitación, **d)** Condiciones Generales y Especiales del Contrato, **e)** Especificaciones Técnicas y Especiales, **f)** Planos, **g)** Lista de Cantidades Valoradas (Presupuesto de la Obra), **h)** Garantías presentadas por el Contratista, **i)** Orden de Inicio, **j)** Modificaciones al Contrato que resulten posteriormente, **k)** Documentos de Precalificación y **l)** Informe de Análisis y Evaluación de las Ofertas. **CLÁUSULA DÉCIMA PRIMERA: REAJUSTE POR INCREMENTO DE COSTOS.** EL CONTRATISTA expresamente reconocerá que su propuesta fue hecha en base a los precios o costos de los materiales de construcción, mano de obra y equipo a la fecha de la licitación del proyecto, por lo tanto, las alzas en los precios y costos que se efectuaren con posterioridad a la fecha de la licitación y durante la ejecución del mismo, serán pagados a EL CONTRATISTA por EL CONTRATANTE previa solicitud escrita y justificada, presentada por EL CONTRATISTA al Supervisor de la Obra, quien aprobará y certificará dicho pago, el cual estará sujeto a la aprobación de EL CONTRATANTE, siempre y cuando se compruebe el ingreso de dichos insumos al proyecto. Para el reajuste del contrato por incremento de costos, se seguirá el procedimiento para el reconocimiento de mayores costos o ajuste de precios por fórmula que

se describe en el Acuerdo No. A-003-2010 del Poder Ejecutivo publicado en La Gaceta No. 32,118 de fecha 20 de enero de 2010 y Fe de Errata publicada en la Gaceta No. 32,133 de fecha 6 de febrero de 2010, procedimiento que es parte de los Pliegos de Condiciones del proceso de licitación del proyecto. Para efectos de escalamiento de precios, se utilizará como referencia los precios de los insumos de los cuales tiene registro la Cámara Hondureña de la Industria de la Construcción (CHICO), vigentes para la zona del proyecto correspondientes a un período de quince (15) días antes de la recepción de las ofertas y al precio correspondiente al período de la estimación de la obra bajo ajuste, exceptuando aquellos insumos de los cuales la CHICO no lleva registro de seguimiento de las fluctuaciones de precios; en este caso se tomará como referencia el precio indicado en la ficha de precios unitarios presentado con los documentos que conforman la oferta, mismo que deberá estar respaldado con la correspondiente cotización y las facturas de compra realizadas por EL CONTRATISTA. Si no se presentan las cotizaciones y las facturas de compra, EL CONTRATANTE no reconocerá el ajuste de precio de los materiales solicitado. La cláusula de revisión de precios no será aplicable a materiales o servicios que hubieren sido adquiridos con el anticipo entregado al contratista, o los que hubieren sido pagados con anticipación, según disponen los artículos 73 párrafo primero de la Ley de Contratación del Estado y 192 párrafo segundo de su Reglamento. El Reajuste por Incremento de Costos formará parte de cada estimación presentada por EL CONTRATISTA dentro del período correspondiente a la misma. **CLÁUSULA DÉCIMA SEGUNDA: MODIFICACIÓN DEL CONTRATO.** EL CONTRATANTE sin invalidar el Contrato puede ordenar cambios en la obra dentro del alcance general del Contrato, consistentes en adiciones, cancelaciones y otras modificaciones, en base a lo establecido en la Ley de Contratación del Estado y su Reglamento. Cualquier aumento o disminución en la cuantía de las prestaciones previstas originalmente en el Contrato, siempre que no excedan del diez por ciento (10%) de su valor, se harán mediante órdenes de cambio emitidas por EL CONTRATANTE, previa la reserva presupuestaria correspondiente en el caso de incremento del valor original. Si la modificación total excediere del porcentaje indicado, o variare el plazo contractual, las partes suscribirán una modificación al contrato, que se someterá a las mismas formalidades del contrato original. Toda modificación deberá ser debidamente fundamentada y procederá cuando concurren circunstancias imprevistas al momento de la contratación o necesidades nuevas, de manera que esa sea la única forma de satisfacer el interés público perseguido. El valor de las modificaciones acumuladas no podrán exceder del veinticinco por ciento (25%) del valor inicial del Contrato o referirse a objeto o materia diferente al originalmente previsto. **CLÁUSULA DÉCIMA TERCERA: MODIFICACIÓN DE PLAZO.** Si EL CONTRATISTA tuviere atrasos en cualquier momento durante la ejecución del proyecto por cualquier causa atribuible a EL CONTRATANTE, éste aprobará modificaciones para reajustar el plazo de ejecución en los siguientes casos: **a)** Cuando las modificaciones representen variaciones del presupuesto de la obra, **b)** Cuando existan causas suficientemente justificadas y certificadas por el Supervisor (cambios ordenados en el trabajo, conflictos laborales internos del Contratante que impliquen interrupción en la ejecución normal de los trabajos, tiempo lluvioso debidamente registrado, entre otros) y **c)** Las demás permitidas en la Ley de Contratación del Estado y su Reglamento, previa Certificación del Supervisor. EL CONTRATISTA deberá solicitar por escrito la modificación del plazo de entrega de las prestaciones objeto del Contrato, dirigida a EL CONTRATANTE a través de la Supervisión dentro de un plazo no menor de veinticinco (25) días calendario antes del vencimiento del plazo contractual. **CLÁUSULA DÉCIMA CUARTA:**

RECORTE PRESUPUESTARIO. Se puede dar lugar a la resolución del Contrato, en caso de Recorte Presupuestario de fondos en aplicación a lo dispuesto en el Decreto Legislativo 180-2018, Capítulo IV, Numeral VIII, artículo 78 de las Disposiciones Generales para la Ejecución del Presupuesto General de Ingresos y Egresos de la República para el Ejercicio Fiscal 2019, el que literalmente dice: *“En todo contrato financiado con fondos externos, la suspensión o cancelación del préstamo o donación, puede dar lugar a la rescisión o resolución del contrato, sin más obligación por parte del Estado, que al pago correspondiente a las obras o servicios ya ejecutados a la fecha de vigencia de la rescisión o resolución del contrato. Igual sucederá en caso de recorte presupuestario de fondos nacionales que se efectúe por razón de la situación económica y financiera del país, la estimación de la percepción de ingresos menores a los gastos proyectados y en caso de necesidades imprevistas o de emergencia.”* **CLÁUSULA DÉCIMA QUINTA:**

GARANTÍAS. EL CONTRATISTA se obliga a presentar las garantías siguientes: **a) Garantía de Anticipo.** Equivalente al cien por ciento (100%) del valor del anticipo. El anticipo será deducido mediante retenciones a partir del pago de la primera estimación de obra ejecutada, en la misma proporción en que fue otorgado. En la última estimación se deducirá el saldo pendiente de dicho anticipo. La vigencia de esta garantía será por el mismo plazo de la ejecución de las obras de este Contrato y concluirá con el reintegro total del anticipo. El valor de dicha garantía deberá ser por ----- **Millones** ---- **Mil** ----- **Lempiras con** ----- **Centavos (L. -----);**

b) Garantía de Cumplimiento. EL CONTRATISTA, una vez suscrito el Contrato, proporcionará a EL CONTRATANTE una Garantía de Cumplimiento por el quince por ciento (15%) del valor del Contrato y estará vigente a partir de la orden de inicio hasta tres (3) meses después del plazo previsto para la ejecución de la obra y que se haya suscrito el Acta de Recepción Definitiva. El valor de dicha garantía es por ----- **Millones** ---- **Mil** ----- **Lempiras con** ----- **Centavos (L. -----).**

Si existieren ampliaciones en el plazo de ejecución o en el valor del Contrato, EL CONTRATISTA se obliga a ampliar la garantía correspondiente, la cual deberá ser presentada una vez formalizada la ampliación respectiva; **c) Garantía de Calidad de Obra.** Por el cinco por ciento (5%) del valor del Contrato, con una vigencia de un (1) año a partir de la fecha de la Recepción Definitiva del proyecto, la cual sustituirá la Garantía de Cumplimiento de Contrato. Asimismo, todos los documentos de garantía deberán contener la **Cláusula Obligatoria** establecida en los Formatos de Garantía que forman parte de los Pliegos de Condiciones (Sección X “Formatos de Garantías”). La no inclusión de esta cláusula facultará a EL CONTRATANTE a no aceptarla y devolverla a EL CONTRATISTA. Las garantías o fianzas emitidas a favor del BENEFICIARIO serán solidarias, incondicionales, irrevocables y de realización automática **y no deberán adicionarse cláusulas que anulen o limiten la cláusula obligatoria.** **CLÁUSULA DÉCIMA SEXTA: PERSONAL DEL CONTRATISTA.**

EL CONTRATISTA deberá contratar el personal técnico, auxiliar, administrativo y de campo, en los mismos términos que se establecen en el Pliego de Condiciones de la Licitación, incluyendo lo establecido en las Enmiendas y Aclaraciones. El representante de EL CONTRATISTA, responsable en el sitio de las obras, será el Residente del Proyecto. La no presencia del Residente del Proyecto y demás personal indicado, dará lugar al Supervisor a suspender la ejecución de la obra, sin derecho por ello, a otorgar ampliación de tiempo contractual y si el caso persistiera, a recomendar a EL CONTRATANTE a través de la Secretaría Ejecutiva de Administración de Proyectos de Infraestructura, SEAPI, a resolver el Contrato y hacer efectiva la ejecución de la garantía de cumplimiento para compensar daños y perjuicios ocasionados por EL CONTRATISTA. El personal de EL CONTRATISTA será

aprobado, por escrito, por EL CONTRATANTE a través de la Supervisión y la SEAPI. Todo el personal técnico deberá estar inscrito en su respectivo colegio profesional y acreditar su solvencia con el mismo. El Contratista deberá solicitar la hoja de antecedentes penales, al personal técnico, auxiliar, administrativo y de campo previo a su contratación. **CLÁUSULA DÉCIMA SÉPTIMA: RECEPCIÓN DE LA OBRA.** Terminada sustancialmente la obra, a requerimiento de EL CONTRATISTA, EL CONTRATANTE procederá a su recepción provisional, previo informe del Supervisor designado. EL CONTRATANTE, habiendo sido notificado por el Supervisor que las obras se encuentran en estado de ser recibidas, éste podrá asistir o hacerse representar, todo lo cual se consignará en acta suscrita por los representantes del Contratante, el Supervisor designado y el representante designado por el Contratista en el proyecto. La recepción procederá siempre que la obra esté de acuerdo con los planos, especificaciones y demás documentos contractuales. Si de la inspección resultare necesario efectuar correcciones por defectos o detalles pendientes, se darán instrucciones precisas al Contratista, para que a su costo proceda dentro del plazo que se señale, a la reparación o terminación de acuerdo con los planos, especificaciones y demás documentos contractuales. **CLÁUSULA DÉCIMA OCTAVA: INSPECCIÓN Y CERTIFICADO FINAL.** Al recibo de notificación por escrito de que el proyecto está listo para inspección y aceptación final y al recibo de la última solicitud de pago, el Supervisor y el Contratante, harán con prontitud las comprobaciones y revisiones finales. Si de la inspección se encuentra que el trabajo es aceptable y que éste ha sido totalmente ejecutado, previo dictamen del Supervisor, se efectuará la recepción definitiva de la obra, mediante acta suscrita de manera similar a la recepción provisional y prontamente el Supervisor extenderá un certificado final de pago, declarando que de acuerdo a su juicio las obras han sido finalizadas de conformidad con los términos y condiciones del contrato, los planos, especificaciones y demás documentos contractuales y que el saldo completo que se adeuda al Contratista anotado en dicho certificado final es pagadero. Efectuada que fuere la recepción definitiva de las obras, EL CONTRATISTA deberá: **a)** Sustituir la Garantía de Cumplimiento por la Garantía de Calidad de Obra, **b)** Entregar a la SEAPI el Libro de Bitácora, **c)** Entregar los planos finales conforme a obra ejecutada, y **d)** Entregar una copia del aviso publicado en dos (2) diarios de mayor circulación nacional, donde se informe que el proyecto ha sido finalizado. **CLÁUSULA DÉCIMA NOVENA: LIQUIDACIÓN.** Recibida definitivamente la obra, se procederá a la liquidación final de los aspectos económicos del Contrato, con intervención del Contratista, del Supervisor designado y del Contratante a través de la SEAPI, de todo lo cual se levantará un acta. EL CONTRATANTE, deberá aprobar la liquidación y ordenar el pago, en su caso, del saldo resultante, debiéndose otorgar los finiquitos respectivos. **CLÁUSULA VIGÉSIMA: CAUSAS DE RESOLUCIÓN DEL CONTRATO:** Son causas de resolución del presente Contrato, las establecidas en los artículos 127,128 y 129 de la Ley de Contratación del Estado y 253 al 263 de su Reglamento. **CLÁUSULA VIGÉSIMA PRIMERA: INTEGRIDAD.** Las Partes, en cumplimiento a lo establecido en el Artículo 7 de la Ley de Transparencia y Acceso a la Información Pública (LTAIP), y con la convicción de que evitando las prácticas de corrupción podremos apoyar la consolidación de una cultura de transparencia, equidad y rendición de cuentas en los procesos de contratación y adquisiciones del Estado, para así fortalecer las bases del Estado de Derecho, nos comprometemos libre y voluntariamente a: **1.** Mantener el más alto nivel de conducta ética, moral y de respeto a las leyes de la República, así como los valores de: INTEGRIDAD, LEALTAD CONTRACTUAL, EQUIDAD, TOLERANCIA, IMPARCIALIDAD Y DISCRECIÓN CON LA INFORMACIÓN CONFIDENCIAL QUE

MANEJAMOS, ABSTENIÉNDONOS DE DAR DECLARACIONES PÚBLICAS SOBRE LA MISMA. **2.** Asumir una estricta observancia y aplicación de los principios fundamentales bajo los cuales se rigen los procesos de contratación y adquisiciones públicas establecidos en la Ley de Contratación del Estado, tales como: transparencia, igualdad y libre competencia. **3.** Que durante la ejecución del Contrato ninguna persona que actúe debidamente autorizada en nuestro nombre y representación y que ningún empleado o trabajador, socio o asociado, autorizado o no, realizar: a) Prácticas Corruptivas: entendiéndolas como aquellas en las que se ofrece dar, recibir, o solicitar directa o indirectamente, cualquier cosa de valor para influenciar las acciones de la otra parte; b) Prácticas Colusorias: entendiéndolas como aquellas en las que denoten, sugieran o demuestren que existe un acuerdo malicioso entre dos o más partes o entre una de las partes y uno o varios terceros, realizado con la intención de alcanzar un propósito inadecuado, incluyendo influenciar en forma inapropiada las acciones de la otra parte. **4.** Revisar y verificar toda la información que deba ser presentada a través de terceros a la otra parte, para efectos del Contrato y dejamos manifestado que durante el proceso de contratación o adquisición causa de este Contrato, la información intercambiada fue debidamente revisada y verificada, por lo que ambas partes asumen y asumirán la responsabilidad por el suministro de información inconsistente, imprecisa o que no corresponda a la realidad, para efectos de este Contrato. **5.** Mantener la debida confidencialidad sobre toda la información a que se tenga acceso por razón del Contrato, y no proporcionarla ni divulgarla a terceros y a su vez, abstenernos de utilizarla para fines distintos. **6.** Aceptar las consecuencias a que hubiere lugar, en caso de declararse el incumplimiento de alguno de los compromisos de esta Cláusula por Tribunal competente, y sin perjuicio de la responsabilidad civil o penal en la que se incurra. **7.** Denunciar en forma oportuna ante las autoridades correspondientes cualquier hecho o acto irregular cometido por nuestros empleados o trabajadores, socios o asociados, del cual se tenga un indicio razonable y que pudiese ser constitutivo de responsabilidad civil y/o penal. Lo anterior se extiende a los subcontratistas con los cuales el Contratista o Consultor contrate, así como a los socios, asociados, ejecutivos y trabajadores de aquellos. El incumplimiento de cualquiera de los enunciados de esta Cláusula dará lugar: a. De parte del Contratista o Consultor: i. A la inhabilitación para contratar con el Estado, sin perjuicio de las responsabilidades que pudieren deducirse. ii. A la aplicación al trabajador, ejecutivo, representante, socio, asociado o apoderado que haya incumplido esta Cláusula, de las sanciones o medidas disciplinarias derivadas del régimen laboral y, en su caso, entablar las acciones legales que correspondan. b. De parte del Contratante: i. A la eliminación definitiva del Contratista o Consultor y a los subcontratistas responsables o que pudiendo hacerlo no denunciaron la irregularidad de su Registro de Proveedores y Contratistas que al efecto llevaré para no ser sujeto de elegibilidad futura en procesos de contratación. ii. A la aplicación al empleado o funcionario infractor, de las sanciones que correspondan según el Código de Conducta Ética del Servidor Público, sin perjuicio de exigir la responsabilidad administrativa, civil y/o penal a las que hubiere lugar. **CLÁUSULA VIGÉSIMA SEGUNDA: INTERPRETACIÓN DE LOS CONTRATOS.** Cuando surgieren diferencias entre las partes acerca de la interpretación de alguna estipulación contractual y no hubiere acuerdo, con riesgo de afectar el servicio público, EL CONTRATANTE interpretará mediante acto administrativo motivado, las cláusulas objeto de la discrepancia, resolviendo las dudas que resultaren. Esta potestad se ejercerá por medio de la Rectoría de la UNAH, con audiencia de EL CONTRATISTA y sin perjuicio de los recursos legales que correspondan, para este efecto el Contratista renuncia

a su domicilio y se somete al domicilio del Contratante. EL CONTRATANTE podrá dictar las medidas provisionales que estime conveniente, hasta tanto se diluciden las controversias.

CLÁUSULA VIGÉSIMA TERCERA: NORMAS APLICABLES: El presente Contrato se regirá por lo establecido en sus cláusulas y demás documentos integrantes y en lo no previsto se regirá por lo que establece la Ley de Contratación del Estado, su Reglamento y otras leyes aplicables.

CLÁUSULA VIGÉSIMA CUARTA: ACEPTACIÓN: Las partes aceptamos el contenido de todas y cada una de las Cláusulas del presente Contrato y en consecuencia nos comprometemos a cumplirlas en toda su extensión, en fe de lo cual y para los fines legales correspondientes, firmamos en triplicado, en la ciudad de Tegucigalpa, Municipio del Distrito Central, a los ----- (-----) días del mes de ----- del año dos mil diecinueve (2019).

FRANCISCO JOSÉ HERRERA ALVARADO
EL CONTRATANTE

EL CONTRATISTA

Sección V. Condiciones Generales del Contrato (CGC)

ÍNDICE DE CLÁUSULAS

	Página
A. Disposiciones Generales.....	56
1. Definiciones	56
2. Interpretación	59
3. Idioma y Ley Aplicables	60
4. Decisiones del Supervisor de Obras	60
5. Delegación de Funciones	60
6. Comunicaciones	60
7. Subcontratos y Cesión del Contrato	61
8. Otros Contratistas	61
9. Personal	61
10. Riesgos del Contratante y del Contratista	61
11. Riesgos del Contratante	61
12. Riesgos del Contratista	62
13. Seguros	62
14. Informe de Investigación del Sitio de las Obras	63
15. Consultas acerca de la Condiciones Especiales del Contrato	63
16. Construcción de las Obras por el Contratista	63
17. Terminación de las Obras en la Fecha Prevista	63
18. Aprobación por el Supervisor de Obras	64
19. Seguridad	64
20. Descubrimientos	64
21. Toma de Posesión del Sitio de la Obras	64
22. Acceso al Sitio de las Obras	64
23. Instrucciones, Inspecciones y Auditorías	64
24. Controversias	65
25. Procedimientos para la Solución de Controversias	65
26. Recursos Contra la Resolución del Contratante	65
B. Control de Plazos.....	65
27. Programa	65
28. Prórroga de la Fecha Prevista de Terminación	66
29. Aceleración de las Obras	66
30. Demoras Ordenadas por el Supervisor de Obras	66
31. Reuniones Administrativas	67
32. Corrección de Defectos	67
33. Advertencia Anticipada	67
C. Control de Calidad.....	68
34. Identificación de Defectos	68
35. Pruebas	68

36. Defectos no Corregidos	68
D. Control de Costos.....	68
37. Lista de Cantidades Valoradas (Presupuesto de la Obra)	68
38. Desglose de Costos	68
39. Variaciones	68
40. Pagos de las Variaciones	69
41. Proyecciones	69
42. Estimaciones de Obra	69
43. Pagos	70
44. Eventos Compensables	71
45. Impuestos	72
46. Monedas	72
47. Ajustes de Precios	73
48. Multas por Retraso en la Entrega de la Obra	73
49. Pago de Anticipo	73
50. Garantías	73
51. Trabajos por Día	74
52. Costo de Reparaciones	74
E. Finalización del Contrato.....	75
53. Terminación de las Obras	75
54. Recepción de las Obras	75
55. Liquidación Final	76
56. Manuales de Operación y Mantenimiento	76
57. Terminación del Contrato	76
58. Fraude y Corrupción	78
59. Pagos Posteriores a la Terminación del Contrato	79
60. Derechos de Propiedad	79
61. Liberación de Cumplimiento	79
62. Bitácora	80
63. Rótulos	80
64. Prohibiciones	80
65. Servicios Públicos	81
66. Obras Provisionales	81
67. Vigilancia	81
68. Carga y Descarga	81

A. Disposiciones Generales

1. Definiciones

- 1.1 Las palabras y expresiones definidas aparecen en negrillas
- (a) El **Conciliador** es la persona nombrada en forma conjunta por el Contratante y el Contratista o en su defecto, por la Autoridad Nominadora de conformidad con la Subcláusula 26.1 de estas CGC, para resolver en primera instancia cualquier controversia, de conformidad con lo dispuesto en las Cláusulas 24 y 25 de estas CGC. **Según se estipula en las CEC.**
 - (b) La **Lista de Cantidades Valoradas** es la lista debidamente preparada por el Oferente, con indicación de las cantidades y precios, que forma parte de la Oferta.
 - (c) **Eventos Compensables** son los definidos en la Cláusula 44 de estas CGC.
 - (d) La **Fecha de Terminación** es la fecha de terminación de las Obras, certificada por el Supervisor de Obras de acuerdo con la Subcláusula 53.1 de estas CGC.
 - (e) El **Contrato** es el acuerdo suscrito entre el Contratante y el Contratista para ejecutar las Obras. Comprende los siguientes documentos: Acuerdo Contractual, Notificación de Resolución de Adjudicación, Carta de Oferta, estas Condiciones, Especificaciones, Planos, Anexos y cualquier otro documento que se indique en el Contrato.
 - (f) El **Contratista** es la persona natural o jurídica, cuya oferta para la ejecución de las Obras ha sido aceptada por el Contratante.
 - (g) La **Oferta del Contratista** es el conjunto formado por la Carta de Oferta y cualquier otro documento que el Contratista presente con la misma y se incluya en el Contrato.
 - (h) El **Precio del Contrato** es el precio establecido en la Notificación de la Resolución de Adjudicación y subsecuentemente, según sea ajustado de conformidad con las disposiciones del Contrato.
 - (i) **Días** significa días calendario.

- (j) **Días Hábiles Administrativos** todos los del año excepto los sábados y domingos y aquellos que sean determinados como feriados nacionales.
- (k) **Meses** significa meses calendario.
- (l) **Trabajos por Día** significa una variedad de trabajos que se pagan en base al tiempo utilizado por los empleados y equipos del Contratista, en adición a los pagos por concepto de los materiales y planta conexos.
- (m) **Defecto** es cualquier parte de las Obras que no haya sido terminada conforme al Contrato.
- (n) El **Certificado de Responsabilidad por Defectos** es el certificado emitido por el Supervisor de Obras una vez que el Contratista ha corregido los defectos.
- (o) El **Período de Responsabilidad por Defectos** es el período estipulado en la Subcláusula 32.1 de estas CGC y calculado a partir de la fecha de terminación.
- (p) Los **Planos** son documentos gráficos, incluidos en el contrato, que definen el trabajo a realizar, y cualquier otro plano adicional o modificado emitido por el Contratante, de acuerdo con lo establecido en el Contrato, **según se estipula en las CEC.**
- (q) El **Contratante** es la parte que contrata con el Contratista para la ejecución de las Obras, **según se estipula en las CEC.**
- (r) **Equipos** es la maquinaria y los vehículos del Contratista que han sido trasladados transitoriamente al Sitio de las Obras para la construcción de las Obras.
- (s) El **Precio Inicial del Contrato** es el Precio del Contrato indicado en la Notificación de la Resolución de Adjudicación del Contratante.
- (t) La **Fecha Prevista de Terminación de las Obras** es la fecha en que se prevé que el Contratista deba terminar las Obras y que **se especifica en las CEC.** Esta fecha podrá ser modificada únicamente por el Contratante mediante una prórroga del plazo o una orden de acelerar los trabajos.
- (u) **Materiales** son todos los suministros, inclusive bienes

consumibles, utilizados por el Contratista para ser incorporados en las obras.

- (v) **Planta** es cualquier parte integral de las Obras que tenga una función mecánica, eléctrica, química o biológica.
- (w) El **Supervisor de Obras** es la persona natural o jurídica contratada por el órgano responsable de la contratación para supervisar la ejecución de las Obras, debiendo ejercer sus funciones bajo la coordinación y control de la respectiva unidad ejecutora, **según se estipula en las CEC**.
- (x) **CEC** significa las Condiciones Especiales del Contrato.
- (y) El **Sitio de las Obras** es el sitio **definido como tal en las CEC**.
- (z) Los **Informes de Investigación del Sitio de las Obras**, incluidos en los documentos de licitación, son informes de tipo interpretativo, basados en hechos, y que se refieren a las condiciones de la superficie y en el subsuelo del Sitio de las Obras.
- (aa) **Especificaciones** significa las especificaciones de las Obras incluidas en el Contrato y cualquier modificación o adición hecha y aprobada por el Contratante.
- (bb) La **Fecha de Inicio** es la fecha más tardía en la que el Contratista deberá empezar la ejecución de las Obras y que está **estipulada en las CEC**. No coincide necesariamente con ninguna de las fechas de toma de posesión del Sitio de las Obras.
- (cc) **Subcontratista** es una persona natural o jurídica, contratada por el Contratista para realizar una parte de los trabajos del Contrato y que incluye trabajos en el Sitio de las Obras.
- (dd) **Obras Provisionales** son las obras que el Contratista debe diseñar, construir, instalar y retirar, y que son necesarias para la construcción o instalación de las Obras.
- (ee) Una **Variación** es una instrucción impartida por el Contratante que modifica las Obras.
- (ff) Las **Obras** es todo aquello que el Contrato exige al Contratista construir, instalar y entregar al Contratante

como se define en las CEC.

(gg) **Fuerza Mayor** significa un suceso o circunstancia excepcional:

- (a) que escapa al control de una Parte;
- (b) que dicha Parte no pudiera haberlo previsto razonablemente antes de firmar el Contrato;
- (c) que una vez surgido, dicha Parte no pudiera haberlo evitado o resuelto razonablemente; y
- (d) que no es sustancialmente atribuible a la otra Parte.

La Fuerza Mayor puede incluir, pero no se limita a sucesos o circunstancias excepcionales del tipo indicado a continuación, siempre que se satisfagan las Condiciones (a) a (d) especificadas anteriormente:

- i) guerra, hostilidades (independientemente de que se declare la guerra o no), invasión, actos de enemigos extranjeros,
- ii) rebelión, terrorismo, revolución, insurrección, golpe militar o usurpación del poder, o guerra civil,
- iii) disturbios, conmoción, desorden, huelga o cierre patronal llevado a cabo por personas distintas a las del Personal del Contratista u otros empleados del Contratista y Subcontratistas,
- iv) municiones de guerra, materiales explosivos, radiaciones ionizantes o contaminación por radioactividad, excepto cuando pueda ser atribuible al uso por parte del Contratista de dichas municiones, explosivos, radiación o radioactividad, y
- v) catástrofes naturales, como terremotos, huracanes, tifones o actividad volcánica.

(hh) **Otras Definiciones descritas en las CEC.**

2. Interpretación

2.1 Para la interpretación de estas CGC, si el contexto así lo requiere, el singular significa también el plural y el masculino significa también el femenino y viceversa. Los encabezamientos de las cláusulas no tienen relevancia por sí mismos. Las palabras que se usan en el Contrato tienen su significado corriente a menos que se las defina específicamente.

El Supervisor de Obras proporcionará aclaraciones a las consultas sobre estas CGC.

- 2.2 Si las CEC estipulan la terminación de las Obras por secciones, las referencias que en las CGC se hacen a las Obras, a la Fecha de Terminación y a la Fecha Prevista de Terminación aplican a cada Sección de las Obras (excepto las referencias específicas a la Fecha de Terminación y de la Fecha Prevista de Terminación de la totalidad de las Obras).
- 2.3 Los documentos que constituyen el Contrato se interpretarán en el siguiente orden de prioridad:
- (a) Contrato;
 - (b) Notificación de la Resolución de Adjudicación;
 - (c) Oferta;
 - (d) Condiciones Especiales del Contrato;
 - (e) Condiciones Generales del Contrato;
 - (f) Especificaciones;
 - (g) Planos;
 - (h) Lista de Cantidades Valoradas; y
 - (i) Cualquier otro documento que **en las CEC se especifique** que forma parte integral del Contrato.

3. Idioma y Ley Aplicables

- 3.1 El idioma del Contrato será el español.
- 3.2 El Contrato se registrará y se interpretará según las Leyes Hondureñas.

4. Decisiones del Supervisor de Obras

- 4.1 Salvo cuando se especifique otra cosa, el Supervisor de Obras, en representación del Contratante, podrá dirigir órdenes e instrucciones al Contratista para la correcta ejecución del contrato, de acuerdo con los planos y especificaciones contractuales y teniendo en cuenta las disposiciones de la Ley de Contratación del Estado y su Reglamento.

5. Delegación de Funciones

- 5.1 El Supervisor de Obras no podrá delegar en otra persona ninguno de sus deberes y responsabilidades.

6. Comunicaciones

- 6.1 Las comunicaciones cursadas entre las partes a las que se hace referencia en las Condiciones del Contrato sólo serán válidas cuando sean formalizadas por escrito. Las notificaciones entrarán en vigor una vez que sean entregadas y/o escritas en la bitácora del proyecto.

7. Subcontratos y Cesión del Contrato

- 7.1 El Contratista sólo podrá subcontratar trabajos si cuenta con la aprobación del Contratante. La subcontratación no altera las obligaciones del Contratista.
- 7.2 La aprobación de la subcontratación deberá ser expresa, por escrito, con indicación de su objeto y de las condiciones económicas. Los trabajos que se subcontraten con terceros, no excederán del cuarenta por ciento (40%) del monto del Contrato.
- 7.3 El Contratista no podrá ceder el Contrato sin la aprobación por escrito del Contratante.

8. Otros Contratistas

- 8.1 El Contratista deberá cooperar y compartir el Sitio de las Obras con otros contratistas, autoridades públicas, empresas de servicios públicos y el Contratante en las fechas señaladas en la Lista de Otros Contratistas **indicada en las CEC**. El Contratista también deberá proporcionarles a éstos las instalaciones y servicios que se describen en dicha Lista. El Contratante podrá modificar la Lista de Otros Contratistas y deberá notificar al respecto al Contratista.

9. Personal

- 9.1 El Contratista deberá emplear el personal clave enumerado en la Lista de Personal Clave, de conformidad con lo **indicado en las CEC**, para llevar a cabo las funciones especificadas en la Lista, u otro personal aprobado por el Supervisor de Obras. El Supervisor de Obras aprobará cualquier reemplazo de personal clave solo si las calificaciones, habilidades, preparación, capacidad y experiencia del personal propuesto son iguales o superiores a las del personal que figura en la Lista.
- 9.2 Si el Supervisor de Obras solicita al Contratista la remoción de un integrante de la fuerza laboral del Contratista, indicando las causas que motivan el pedido, el Contratista se asegurará que dicha persona se retire del Sitio de las Obras dentro de los siete días siguientes y no tenga ninguna otra participación en los trabajos relacionados con el Contrato.

10. Riesgos del Contratante y del Contratista

- 10.1 Son riesgos del Contratante los que en este Contrato se estipulen que corresponden al Contratante, y son riesgos del Contratista los que en este Contrato se estipulen que corresponden al Contratista.

11. Riesgos del Contratante

- 11.1 Desde la Fecha de Inicio de las Obras hasta la fecha de emisión del Certificado de Corrección de Defectos, son riesgos del Contratante:

(a) Los riesgos de lesiones personales, de muerte, o de pérdida

o daños a la propiedad (sin incluir las Obras, Planta, Materiales y Equipos) como consecuencia de:

- i) el uso u ocupación del Sitio de las Obras por las Obras, o con el objeto de realizar las Obras, como resultado inevitable de las Obras, o
- ii) negligencia, violación de los deberes establecidos por la ley, o interferencia con los derechos legales por parte del Contratante o cualquier persona empleada por él o contratada por él, excepto el Contratista.

- (b) El riesgo de daño a las Obras, Planta, Materiales y Equipos, en la medida en que ello se deba a fallas del Contratante o en el diseño hecho por el Contratante, o a una guerra o contaminación radioactiva que afecte directamente al país donde se han de realizar las Obras.

11.2 Desde la Fecha Terminación hasta la fecha de emisión del Certificado de Corrección de Defectos, será riesgo del Contratante la pérdida o daño de las Obras, Planta y Materiales, excepto la pérdida o daños como consecuencia de:

- (a) un defecto que existía en la Fecha de Terminación;
- (b) un evento que ocurrió antes de la Fecha de Terminación, y que no constituía un riesgo del Contratante; o
- (c) las actividades del Contratista en el Sitio de las Obras después de la Fecha de Terminación.

12. Riesgos del Contratista

12.1 Desde la Fecha de Inicio de las Obras hasta la fecha de emisión del Certificado de Corrección de Defectos, cuando los riesgos de lesiones personales, de muerte y de pérdida o daño a la propiedad (incluyendo, sin limitación, las Obras, Planta, Materiales y Equipo) no sean riesgos del Contratante, serán riesgos del Contratista.

13. Seguros

13.1 **A menos que se indique lo contrario en las CEC**, el Contratista deberá contratar seguros emitidos en el nombre conjunto del Contratista y del Contratante, para cubrir el período comprendido entre la Fecha de Inicio y el vencimiento del Período de Responsabilidad por Defectos, por los montos totales y los montos deducibles **estipulados en las CEC**, los siguientes eventos constituyen riesgos del Contratista:

- (a) Para pérdida o daños a las Obras, Planta y Materiales;
 - (b) Para pérdida o daños a los Equipos;
 - (c) Para pérdida o daños a la Propiedad (sin incluir las Obras, Planta, Materiales y Equipos) relacionada con el Contrato; y
 - (d) Para lesiones personales o muerte.
- 13.2 El Contratista previo al pago de la primera estimación deberá entregar al Supervisor de Obras, para su aprobación, las pólizas y los certificados de seguro. Dichos seguros deberán contemplar indemnizaciones pagaderas en los tipos y proporciones de monedas requeridas para rectificar la pérdida o los daños o perjuicios ocasionados.
- 13.3 Si el Contratista no proporcionara las pólizas y los certificados exigidos, el Contratante podrá contratar los seguros cuyas pólizas y certificados debería haber suministrado el Contratista y podrá recuperar las primas pagadas por el Contratante de los pagos que se adeuden al Contratista, o bien, si no se le adeudara nada, considerarlas una deuda del Contratista.
- 13.4 Las condiciones del seguro no podrán modificarse sin la aprobación del Supervisor de Obras.
- 13.5 Ambas partes deberán cumplir con todas las condiciones de las pólizas de seguro.
- 14. Informes de Investigación del Sitio de las Obras** 14.1 El Contratista, al preparar su Oferta, se basará en los informes de investigación del Sitio de las Obras **indicados en las CEC**, además de cualquier otra información de que disponga el Oferente.
- 15. Consultas acerca de las Condiciones Especiales del Contrato** 15.1 El Supervisor de Obras responderá a las consultas sobre las CEC.
- 16. Construcción de las Obras por el Contratista** 16.1 El Contratista deberá construir e instalar las Obras de conformidad con las Especificaciones y los Planos.
- 17. Terminación de las Obras en la Fecha Prevista** 17.1 El Contratista deberá iniciar la construcción de las Obras en la Fecha de Inicio y deberá ejecutarlas de acuerdo con el Programa que hubiera presentado, con las actualizaciones que el Contratante hubiera aprobado, y

- terminarlas en la Fecha Prevista de Terminación.
- 18. Aprobación por el Supervisor de Obras**
- 18.1 El Contratista será responsable por el diseño de las obras provisionales.
- 18.2 El Contratista deberá obtener las aprobaciones del diseño de las obras provisionales por parte de terceros cuando sean necesarias.
- 18.3 Todos los planos preparados por el Contratista para la ejecución de las obras provisionales y definitivas deberán ser aprobados previamente por el Supervisor de Obras antes de su utilización.
- 19. Seguridad**
- 19.1 El Contratista será responsable por la seguridad de todas las actividades en el Sitio de las Obras.
- 19.2 El Contratista deberá suministrar a sus trabajadores los equipos e implementos necesarios de protección y tomará las medidas necesarias para mantener en sus campamentos y en la obra, la higiene y seguridad en el trabajo, según las disposiciones sobre la materia.
- 20. Descubrimientos**
- 20.1 Cualquier elemento de interés histórico o de otra naturaleza o de gran valor que se descubra inesperadamente en la zona de las obras será propiedad del Contratante. El Contratista deberá notificar al Supervisor de Obras acerca del descubrimiento y seguir las instrucciones que éste imparta sobre la manera de proceder.
- 21. Toma de Posesión del Sitio de las Obras**
- 21.1 El Contratante traspasará al Contratista la posesión de la totalidad del Sitio de las Obras. Si no se traspasara la posesión de alguna parte en la fecha **estipulada en las CEC**, se considerará que el Contratante ha demorado el inicio de las actividades pertinentes y que ello constituye un evento compensable.
- 22. Acceso al Sitio de las Obras**
- 22.1 El Contratista deberá permitir al Supervisor de Obras, y a cualquier persona autorizada por éste, el acceso al Sitio de las Obras y a cualquier lugar donde se estén realizando o se prevea realizar trabajos relacionados con el Contrato.
- 23. Instrucciones, Inspecciones y Auditorías**
- 23.1 El Contratista deberá cumplir todas las instrucciones del Supervisor de Obras que se ajusten a los planos y especificaciones contractuales y teniendo en cuenta las disposiciones de la Ley de Contratación del Estado y su

Reglamento.

- 24. Controversias** 24.1 Controversia se entenderá como cualquier discrepancia sobre aspectos técnicos, financieros, administrativos, legales, ambientales y de cualquier otra índole que surjan entre el Contratista y el Contratante, incluyendo el Supervisor de Obras, como resultado de la ejecución de las Obras.
- 25. Procedimientos para la Solución de Controversias** 25.1 En el caso de controversias el Contratante interpretará mediante acto administrativo motivado, las cláusulas objeto de la controversia, resolviendo las dudas que resultaren. Esta potestad se ejercerá por medio del órgano administrativo de mayor jerarquía responsable de la ejecución del contrato, con audiencia del Contratista; y sin perjuicio de los recursos legales que correspondan.
- 26. Recursos contra la Resolución del Contratante** 26.1 Contra la resolución del Contratante quedará expedita la vía judicial ante los Tribunales de lo Contencioso Administrativo, **salvo que las CEC establezcan la posibilidad de acudir al Arbitraje.**

B. Control de Plazos

- 27. Programa** 27.1 Dentro del plazo **establecido en las CEC** y después de la fecha de la Notificación de la Resolución de Adjudicación, el Contratista presentará al Supervisor de Obras, para su opinión y posterior aprobación por el Contratante, un Programa en el que consten las metodologías generales, la organización, la secuencia y el calendario de ejecución de todas las actividades relativas a las Obras.
- 27.2 El Programa actualizado será aquel que refleje los avances reales logrados en cada actividad y los efectos de tales avances en el calendario de ejecución de las tareas restantes, incluyendo cualquier cambio en la secuencia de las actividades.
- 27.3 El Contratista deberá presentar al Supervisor de Obras para su opinión y posterior aprobación por el Contratante, un Programa con intervalos iguales que no excedan el período **establecido en las CEC**. Si el Contratista no presenta dicho Programa actualizado dentro de este plazo, el Supervisor de Obras podrá retener el monto **especificado en las CEC** de la próxima estimación de obra y continuar reteniendo dicho monto hasta el pago que prosiga a la fecha en la cual el Contratista haya presentado el Programa atrasado.

- 27.4 La aprobación del Programa no modificará de manera alguna las obligaciones del Contratista. El Contratista podrá modificar el Programa y presentarlo nuevamente al Supervisor de Obras en cualquier momento. El Programa modificado deberá reflejar los efectos de las Variaciones y de los Eventos Compensables.
- 28. Prórroga de la Fecha Prevista de Terminación**
- 28.1 El Contratante deberá prorrogar la Fecha Prevista de Terminación cuando se produzca un Evento Compensable o se ordene una Variación que haga imposible la terminación de las Obras en la Fecha Prevista de Terminación sin que el Contratista adopte medidas para acelerar el ritmo de ejecución de los trabajos pendientes y que le genere gastos adicionales.
- 28.2 El Contratante determinará si debe prorrogarse la Fecha Prevista de Terminación y por cuánto tiempo, dentro de los 5 días siguientes a la fecha en que el Contratista solicite al Contratante una decisión sobre los efectos de una Variación o de un Evento Compensable y proporcione toda la información sustentadora. Si el Contratista no hubiere dado aviso oportuno acerca de una demora o no hubiere cooperado para resolverla, la demora debida a esa falla no será considerada para determinar la nueva Fecha Prevista de Terminación.
- 29. Aceleración de las Obras**
- 29.1 Cuando el Contratante quiera que el Contratista finalice las Obras antes de la Fecha Prevista de Terminación, el Contratante deberá solicitar al Contratista propuestas valoradas para conseguir la necesaria aceleración de la ejecución de los trabajos. Si el Contratante aceptara dichas propuestas, la Fecha Prevista de Terminación será modificada como corresponda y ratificada por el Contratante y el Contratista.
- 29.2 Si las propuestas con precios del Contratista para acelerar la ejecución de los trabajos son aceptadas por el Contratante, dichas propuestas se tratarán como Variaciones y los precios de las mismas se incorporarán al Precio del Contrato.
- 30. Demoras Ordenadas por el Supervisor de Obras**
- 30.1 El Supervisor de Obras previa autorización del Contratante, podrá ordenar al Contratista la suspensión en la iniciación o el avance de cualquier actividad comprendida en las Obras, compensando económicamente el gasto generado por el atraso.

**31. Reuniones
Administrativas**

- 31.1 Tanto el Supervisor de Obras como el Contratista podrán solicitar al órgano contratante que asista a reuniones administrativas. El objetivo de dichas reuniones será la revisión de la programación de los trabajos pendientes y la resolución de asuntos planteados conforme con el procedimiento de Advertencia Anticipada descrito en la Cláusula 33.
- 31.2 El Supervisor de Obras deberá llevar un registro de lo tratado en las reuniones administrativas y suministrar copias del mismo a los asistentes y al Contratante. Ya sea en la propia reunión o con posterioridad a ella, el Supervisor de Obras deberá decidir y comunicar por escrito a todos los asistentes sus respectivas obligaciones en relación con las medidas que deban adoptarse.

**32. Corrección de
Defectos**

- 32.1 El Supervisor de Obras notificará al Contratista de todos los defectos que tenga conocimiento antes que finalice el Período de Responsabilidad por Defectos, que se inicia en la fecha de terminación y **se define en las CEC**. El Período de Responsabilidad por Defectos se prorrogará mientras queden defectos por corregir.
- 32.2 Cada vez que se notifique un defecto, el Contratista lo corregirá dentro del plazo especificado en la notificación del Supervisor de Obras.

**33. Advertencia
Anticipada**

- 33.1 El Contratista deberá advertir al Supervisor de Obras lo antes posible sobre futuros posibles eventos o circunstancias específicas que puedan perjudicar la calidad de los trabajos, elevar el Precio del Contrato o demorar la ejecución de las Obras. El Supervisor de Obras podrá solicitarle al Contratista que presente una estimación de los efectos esperados que el futuro evento o circunstancia podrían tener sobre el Precio del Contrato y la Fecha de Terminación. El Contratista deberá proporcionar dicha estimación tan pronto como le sea razonablemente posible.
- 33.2 El Contratista colaborará con el Supervisor de Obras en la preparación y consideración de posibles maneras en que cualquier participante en los trabajos pueda evitar o reducir los efectos de dicho evento o circunstancia y para ejecutar las instrucciones que consecuentemente ordenare el Supervisor de Obras.

C. Control de Calidad

- | | |
|---------------------------------------|---|
| 34. Identificación de Defectos | 34.1 El Supervisor de Obras controlará el trabajo del Contratista y le notificará de cualquier defecto que encuentre. Dicho control no modificará de manera alguna las obligaciones del Contratista. |
| 35. Pruebas | 35.1 Si el Supervisor de Obras ordena al Contratista realizar alguna prueba que no esté contemplada en las Especificaciones a fin de verificar si algún trabajo tiene defectos y la prueba revela que los tiene, el Contratista pagará el costo de la prueba y de las muestras, caso contrario deberá ser sufragado por el Contratante. |
| 36. Defectos no Corregidos | 36.1 Si el Contratista no ha corregido un defecto dentro del plazo especificado en la notificación del Supervisor de Obras, este último estimará el precio de la corrección del defecto, y el Contratista deberá pagar dicho monto, sin perjuicio de que la corrección del defecto sea encargada por el Contratante a terceros. |

D. Control de Costos

- | | |
|---|--|
| 37. Lista de Cantidades Valoradas (Presupuesto de la Obra) | 37.1 La Lista de Cantidades Valoradas (Presupuesto de la Obra) deberá contener los rubros correspondientes a la construcción, el montaje, las pruebas y los trabajos de puesta en servicio que deba ejecutar el Contratista. |
| | 37.2 La Lista de Cantidades Valoradas (Presupuesto de la Obra) se usa para calcular el Precio del Contrato. Al Contratista se le paga por la cantidad de trabajo realizado al precio unitario especificado para cada rubro en la Lista de Cantidades Valoradas (Presupuesto de la Obra). |
| 38. Desglose de Costos | 38.1 Si el Contratante o el Supervisor de Obras lo solicita, el Contratista deberá proporcionarle un desglose de los costos correspondientes a cualquier precio que conste en la Lista de Cantidades Valoradas (Presupuesto de la Obra). |
| 39. Variaciones | 39.1 Todas las Variaciones deberán incluirse en los Programas actualizados que presente el Contratista y deberán ser autorizadas por escrito por el Contratante. |
| | 39.2 Cuando las variaciones acumuladas superen el 10% del Precio |

Inicial del Contrato se formalizarán mediante modificación del Contrato.

40. Pagos de las Variaciones

40.1 Cuando el Supervisor de Obras lo solicite, el Contratista deberá presentarle una cotización para la ejecución de una Variación. El Contratista deberá proporcionársela dentro de los siete (7) días siguientes a la solicitud, o dentro de un plazo mayor si el Supervisor de Obras así lo hubiera determinado. El Supervisor de Obras deberá analizar la cotización antes de opinar sobre la Variación.

40.2 Cuando los trabajos correspondientes coincidan con un rubro descrito en la Lista de Cantidades Valoradas (Presupuesto de la Obra) y si, a juicio del Supervisor de Obras, la cantidad de trabajo o su calendario de ejecución no produce cambios en el costo unitario por encima del límite establecido en la Subcláusula 38.1, para calcular el valor de la Variación se usará el precio indicado en la Lista de Cantidades Valoradas (Presupuesto de la Obra). Si el costo unitario se modificara, o si la naturaleza o el calendario de ejecución de los trabajos correspondientes a la Variación no coincidiera con los rubros de la Lista de Cantidades Valoradas (Presupuesto de la Obra), el Contratista deberá proporcionar una cotización con nuevos precios para los rubros pertinentes de los trabajos.

41. Proyecciones

41.1 Cuando se actualice el Programa, el Contratista deberá proporcionar al Supervisor de Obras una proyección actualizada del flujo de efectivo. Dicha proyección podrá incluir diferentes monedas según se estipule en el contrato, convertidas según sea necesario utilizando las tasas de cambio del contrato.

42. Estimaciones de Obra

42.1 El Contratista presentará al Supervisor de Obras cuentas mensuales por el valor estimado de los trabajos ejecutados menos las sumas acumuladas previamente certificadas por el Supervisor de Obras de conformidad con la Subcláusula 42.2.

42.2 El Supervisor de Obras verificará las cuentas mensuales de los trabajos ejecutados por el Contratista y certificará la suma que deberá pagársele.

42.3 El valor de los trabajos ejecutados será determinado por el Supervisor de Obras.

42.4 El valor de los trabajos ejecutados comprenderá el valor de las

cantidades ejecutadas, de acuerdo a los precios unitarios contractuales.

- 42.5 El valor de los trabajos ejecutados incluirá la estimación de las Variaciones y de los Eventos Compensables.
- 42.6 El Supervisor de Obras podrá excluir cualquier rubro incluido en una estimación anterior o reducir la proporción de cualquier rubro que se hubiera aprobado anteriormente en consideración de información más reciente.

43. Pagos

- 43.1 Los pagos serán ajustados para deducir los pagos de anticipo y las retenciones. El Contratante reconocerá intereses a la tasa promedio correspondiente al mes en que se efectuó el pago para operaciones activas del sistema bancario nacional, cuando se produzcan atrasos en el pago de sus obligaciones por causas que le fueren imputables, por más de cuarenta y cinco días (45) calendario contados a partir de la presentación correcta de los documentos de cobro correspondientes. El pago de los intereses, se hará a más tardar en la fecha del siguiente pago parcial. El Supervisor de Obra validará la presentación correcta de la estimación de obra en un plazo no mayor de diez (10) días hábiles contados a partir de la presentación de los mismos. Si el Contratante emite un pago atrasado, en el pago siguiente se deberá pagar al Contratista interés sobre el pago atrasado. El pago de los intereses se calculará exclusivamente sobre el monto facturado que se pagará con retraso. Para estos fines la Oficina Normativa de Contratación y Adquisiciones determinará mensualmente, en consulta con el Banco Central de Honduras la tasa de interés promedio para operaciones activas vigente en el sistema bancario nacional.
- 43.2 Si el monto aprobado es incrementado en una estimación posterior o como resultado de una decisión del Conciliador, Arbitro o Juez, se le pagará interés al Contratista sobre el monto incrementado como se establece en esta cláusula. El interés se calculará a partir de la fecha en que se debería haber aprobado dicho incremento si no hubiera habido controversia.
- 43.3 Salvo que se establezca otra cosa, todos los pagos y deducciones se efectuarán en las proporciones de las monedas en que está expresado el Precio del Contrato.
- 43.4 El Contratante no pagará los rubros de las Obras para los cuales

no se indicó precio y se entenderá que están cubiertos en otros precios en el Contrato.

**44. Eventos
Compensables**

44.1 Se considerarán Eventos Compensables los siguientes:

- (a) El Contratante no permite acceso a una parte del Sitio de las Obras en la Fecha de Posesión del Sitio de las Obras de acuerdo con la Subcláusula 21.1 de las CGC.
- (b) El Contratante modifica la Lista de Otros Contratistas de tal manera que afecta el trabajo del Contratista en virtud del Contrato.
- (c) El Supervisor de Obras ordena una demora o no emite los Planos, las Especificaciones o las instrucciones necesarias para la ejecución oportuna de las Obras.
- (d) El Supervisor de Obras ordena al Contratista que ponga al descubierto los trabajos o que realice pruebas adicionales a los trabajos y se comprueba posteriormente que los mismos no presentaban defectos.
- (e) El Supervisor de Obras sin justificación desapueba una subcontratación.
- (f) Las condiciones del terreno son más desfavorables que lo que razonablemente se podía inferir antes de la emisión de la Notificación de la Resolución de Adjudicación, a partir de la información emitida a los Oferentes (incluyendo el Informe de Investigación del Sitio de las Obras), la información disponible públicamente y la inspección visual del Sitio de las Obras.
- (g) El Supervisor de Obras imparte una instrucción para lidiar con una condición imprevista, causada por el Contratante, o para ejecutar trabajos adicionales que son necesarios por razones de seguridad u otros motivos.
- (h) Otros contratistas, autoridades públicas, empresas de servicios públicos, o el Contratante no trabajan conforme a las fechas y otras limitaciones estipuladas en el Contrato, causando demoras o costos adicionales al Contratista.

- (i) El anticipo se paga atrasado.
- (j) Los efectos sobre el Contratista de cualquiera de los riesgos del Contratante.
- (k) El Supervisor de Obras demora sin justificación alguna la emisión del Certificado de Terminación.

44.2 Si un Evento Compensable ocasiona costos adicionales o impide que los trabajos se terminen con anterioridad a la Fecha Prevista de Terminación, se deberá incrementar el Precio del Contrato y/o prorrogar la Fecha Prevista de Terminación. El Supervisor de Obras decidirá el monto del incremento, y la nueva Fecha Prevista de Terminación si este fuera el caso.

44.3 Tan pronto como el Contratista proporcione información que demuestre los efectos de cada Evento Compensable en su proyección de costos, el Supervisor de Obras la evaluará y ajustará el Precio del Contrato como corresponda. Si el Supervisor de Obras no considerase la estimación del Contratista razonable, el Supervisor de Obras preparará su propia estimación y ajustará el Precio del Contrato conforme a ésta. El Supervisor de Obras supondrá que el Contratista reaccionará en forma competente y oportunamente frente al evento.

44.4 El Contratista no tendrá derecho al pago de ninguna compensación en la medida en que los intereses del Contratante se vieran perjudicados si el Contratista no hubiera dado aviso oportuno o no hubiera cooperado con el Supervisor de Obras.

45. Impuestos

45.1 El Supervisor de Obras deberá ajustar el Precio del Contrato si los impuestos, derechos y otros gravámenes cambian en el período comprendido entre la fecha que sea 30 días anterior a la de presentación de las Ofertas para el Contrato y la fecha del Acta de Recepción Definitiva. El ajuste se hará por el monto de los cambios en los impuestos pagaderos por el Contratista, siempre que dichos cambios no estuvieran ya reflejados en el Precio del Contrato, o sean resultado de la aplicación de la Cláusula 47 de las CGC.

46. Monedas

46.1 La moneda o monedas en que se le pagará al Proveedor en virtud de este Contrato se **especifican en las CEC**.

- 47. Ajustes de Precios** 47.1 Los precios se ajustarán para tener en cuenta las fluctuaciones del costo de los insumos, en la forma **estipulada en las CEC**.
- 48. Multas por Retraso en la Entrega de la Obra** 48.1 El Contratista deberá indemnizar al Contratante por daños y perjuicios conforme al precio por día **establecido en las CEC**, por cada día de retraso de la Fecha de Terminación con respecto a la Fecha Prevista de Terminación. El monto total de daños y perjuicios no deberá exceder del monto **estipulado en las CEC**. El Contratante podrá deducir dicha indemnización de los pagos que se adeudaren al Contratista. El pago por daños y perjuicios no afectará las obligaciones del Contratista.
- 48.2 Si después de hecha la liquidación por daños y perjuicios se prorrogara la Fecha Prevista de Terminación, el Supervisor de Obras deberá corregir en la siguiente estimación de obra los pagos en exceso que hubiere efectuado el Contratista por concepto de liquidación de daños y perjuicios.
- 49. Pago de Anticipo** 49.1 El Contratante pagará al Contratista un Anticipo por el monto **estipulado en las CEC**, contra la presentación por el Contratista de una Garantía Incondicional, emitida en la forma y por un banco o aseguradora aceptables para el Contratante en los mismos montos y monedas del anticipo. La garantía deberá permanecer vigente hasta que el anticipo pagado haya sido reembolsado, pero el monto de la misma podrá ser reducido progresivamente en los montos reembolsados por el Contratista. El anticipo no devengará intereses.
- 49.2 El Contratista deberá usar el anticipo únicamente para pagar equipos, planta, materiales, servicios y gastos de movilización que se requieran específicamente para la ejecución del contrato.
- 49.3 El anticipo será reembolsado mediante la deducción de montos proporcionales de los pagos que se adeuden al Contratista, de conformidad con la valoración del porcentaje de las obras que haya sido terminado. No se tomarán en cuenta el anticipo ni sus reembolsos para determinar la valoración de los trabajos realizados, variaciones, ajuste de precios, eventos compensables, bonificaciones, o liquidación por daños y perjuicios.
- 50. Garantías** 50.1 El Contratista deberá proporcionar al Contratante la Garantía de Cumplimiento a más tardar en la fecha definida en la Notificación de la Resolución de Adjudicación y por el

monto **estipulado en las CEC**, emitida por un banco o compañía afianzadora aceptables para el Contratante y expresada en los tipos y proporciones de monedas en que deba pagarse el Precio del Contrato. La validez de la Garantía de Cumplimiento excederá en tres (3) meses la Fecha Prevista de Terminación.

- 50.2 Una vez efectuada la recepción final de las obras y realizada la liquidación del contrato, el Contratista sustituirá la Garantía de Cumplimiento del Contrato por una Garantía de Calidad de la obra, con vigencia por el tiempo **estipulado en las CEC** y cuyo monto será equivalente al cinco por ciento (5%) del valor de la obra ejecutada.
- 50.3 Cuando en el contrato se haya pactado entregas parciales por tramos o secciones, el plazo de la Garantía de Calidad correspondiente a cada entrega a que estuviere obligado el Contratista se contará a partir de la recepción definitiva de cada tramo.

51. Trabajos por día

- 51.1 Cuando corresponda, los precios para trabajos por día indicados en la Oferta se aplicarán para pequeñas cantidades adicionales de trabajo sólo cuando el supervisor de Obras hubiera impartido instrucciones previamente y por escrito para la ejecución de trabajos adicionales que se han de pagar de esa manera.
- 51.2 El Contratista deberá dejar constancia en formularios aprobados por el Supervisor de Obras de todo trabajo que deba pagarse como trabajos por día. El Supervisor de Obras deberá verificar y firmar todos los formularios que se llenen para este propósito.
- 51.3 Los pagos al Contratista por concepto de trabajos por día estarán supeditados a la presentación de los formularios.

52. Costo de Reparaciones

- 52.1 El Contratista será responsable de reparar y pagar por cuenta propia las pérdidas o daños que sufran las Obras o los Materiales que hayan de incorporarse a ellas entre la Fecha de Inicio de las Obras y el vencimiento del Período de Responsabilidad por Defectos, cuando dichas pérdidas y daños sean ocasionados por sus propios actos u omisiones.

E. Finalización del Contrato

- 53. Terminación de las Obras**
- 53.1 Terminada sustancialmente la Obra, se efectuará en forma inmediata una inspección preliminar, que acredite que las Obras se encuentran en estado de ser recibidas, todo lo cual se consignará en Acta de Recepción Provisional suscrita por un representante del órgano responsable de la contratación, por el Contratante, el Supervisor de Obras designado y el representante designado por el Contratista.
- 53.2 Entiéndase por terminación sustancial la conclusión de la obra de acuerdo con los planos, especificaciones y demás documentos contractuales, de manera que, luego de las comprobaciones que procedan, pueda ser recibida definitivamente y puesta en servicio, atendiendo a su finalidad.
- 54. Recepción de las Obras**
- 54.1 Acreditado mediante la inspección preliminar, que las obras se encuentran en estado de ser recibidas, y dentro de los siete (7) días siguientes a la fecha en que el Contratista efectúe su requerimiento, el Contratante procederá a su recepción provisional, previo informe del Supervisor de Obras.
- 54.2 Si de la inspección preliminar resultare necesario efectuar correcciones por defectos o detalles pendientes, se darán instrucciones precisas al Contratista para que a su costo proceda dentro del plazo que se señale a la reparación o terminación de acuerdo con los planos, especificaciones y demás documentos contractuales.
- 54.3 Cuando las obras se encuentren en estado de ser recibidas en forma definitiva, se procederá a efectuar las comprobaciones y revisiones finales. Si así procediere, previa certificación del Supervisor de Obras de que los defectos y detalles notificados han sido corregidos, se efectuará la recepción definitiva.
- 54.4 Cuando **conforme a las CEC** proceda la recepción parcial por tramos o partes de la obra de un proyecto, la recepción provisional y definitiva de cada uno de ellos se ajustará a lo dispuesto en los artículos anteriores.
- 54.5 Hasta que se produzca la recepción definitiva de las obras, su mantenimiento, custodia y vigilancia será por cuenta del Contratista, teniendo en cuenta la naturaleza de las mismas

y de acuerdo con lo que para tal efecto disponga el contrato.

- 55. Liquidación Final**
- 55.1 Dentro del plazo **establecido en las CEC**, el contratista deberá proporcionar al Supervisor de Obras un estado de cuenta detallado del monto total que el contratista considere que se le adeuda en virtud del contrato. Si el estado de cuenta estuviera correcto y completo a juicio del supervisor de obras, emitirá el certificado de pago final dentro del plazo **establecido en las CEC**. Si el estado de cuenta presentado no estuviese de acuerdo al balance final calculado por el Supervisor o estuviese incompleto, ambas partes procederán en el periodo **establecido en las CEC** a conciliar el balance final adeudado al Contratista. Si la conciliación fuese exitosa, el Contratista volverá a presentar el estado de cuenta y el Supervisor dentro del plazo **establecido en las CEC** emitirá el certificado de pago. Caso contrario, el supervisor de obras decidirá en el plazo **estipulado en las CEC** el monto que deberá pagarse al Contratista y ordenará se emita el certificado de pago.
- 55.2 El órgano responsable de la contratación deberá aprobar la liquidación y ordenar el pago, en su caso, del saldo resultante, debiendo las partes otorgarse los finiquitos respectivos, sin perjuicio de las acciones legales que el contratista pudiese iniciar en caso de no aceptación del monto del certificado de pago final.
- 56. Manuales de Operación y Mantenimiento**
- 56.1 Si se solicitan planos finales actualizados y/o manuales de operación y mantenimiento actualizados de la maquinaria o equipo suministrado, el Contratista los entregará en las fechas **estipuladas en las CEC**.
- 56.2 Si el Contratista no proporciona los planos finales actualizados y/o los manuales de operación y mantenimiento a más tardar en las fechas estipuladas en las CEC 56.1, o no son aprobados por el Supervisor de Obras, éste retendrá el acta de recepción final.
- 57. Terminación del Contrato**
- 57.1 El Contratante o el Contratista podrán terminar el Contrato si la otra parte incurriese en incumplimiento fundamental del Contrato.
- 57.2 Los incumplimientos fundamentales del Contrato incluirán, pero no estarán limitados a los siguientes:
- 1) El grave o reiterado incumplimiento de las cláusulas

convenidas;

- 2) La falta de constitución de la garantía de cumplimiento del contrato o de las demás garantías a cargo del Contratista dentro de los plazos correspondientes;
- 3) La suspensión definitiva de las obras o la suspensión temporal de las mismas por un plazo superior a seis (6) meses, en caso de fuerza mayor o caso fortuito, o un plazo de dos (2) meses sin que medien éstas, acordada en ambos casos por la Administración;
- 4) La muerte del Contratista Individual si no pudieren concluir el contrato sus sucesores;
- 5) La disolución de la sociedad mercantil contratista;
- 6) La declaración de quiebra o de suspensión de pagos del Contratista, o su comprobada incapacidad financiera;
- 7) Los motivos de interés público o las circunstancias imprevistas calificadas como caso fortuito o fuerza mayor, sobrevinientes a la celebración del contrato, que imposibiliten o agraven desproporcionadamente su ejecución;
- 8) El incumplimiento de las obligaciones de pago más allá del plazo de cuatro (4) meses si no se establece en el contrato un plazo distinto;
- 9) La falta de corrección de defectos de diseño, cuando éstos sean técnicamente inejecutables;
- 10) El mutuo acuerdo de las partes;
- 11) Si el Contratista ha demorado la terminación de las Obras de tal manera que se alcance el monto máximo de la indemnización por concepto de daños y perjuicios, **según lo estipulado en las CEC;**
- 12) Si el Contratista, a juicio del Contratante, ha incurrido en fraude o corrupción al competir por el Contrato o en su ejecución, conforme a lo establecido en la Cláusula 58 de estas CGC.

- 57.3 Si el contrato fuese terminado por causas imputables al Contratista, se hará efectiva la garantía de cumplimiento.
- 57.4 Si el contrato fuere terminado, el Contratista deberá suspender los trabajos inmediatamente, disponer las medidas de seguridad necesarias en el Sitio de las Obras y retirarse del lugar tan pronto como sea razonablemente posible.
- 57.5 No podrán ejecutarse las garantías de un contrato cuando la resolución del contrato sea consecuencia del incumplimiento contractual de la administración o por mutuo acuerdo.

**58. Fraude y
Corrupción**

- 58.1 El Estado hondureño exige a todos los organismos ejecutores y organismos contratantes, al igual que a todas las firmas, entidades o personas oferentes por participar o participando en procedimientos de contratación, incluyendo, entre otros, solicitantes, oferentes, contratistas, consultores y concesionarios (incluyendo sus respectivos funcionarios, empleados y representantes), observar los más altos niveles éticos durante el proceso de selección y las negociaciones o la ejecución de un contrato. Los actos de fraude y corrupción están prohibidos.
- 58.2 El Contratante, así como cualquier instancia de control del Estado Hondureño tendrán el derecho de revisar a los Oferentes, proveedores, contratistas, subcontratistas, consultores y concesionarios sus cuentas y registros y cualesquiera otros documentos relacionados con la presentación de propuestas y con el cumplimiento del contrato y someterlos a una auditoría por auditores designados por el Contratante, o la respectiva instancia de control del Estado Hondureño. Para estos efectos, el Contratista y sus subcontratistas deberán: (i) conservar todos los documentos y registros relacionados con este Contrato por el período que establecen las instancias de control del Estado Hondureño luego de terminado el trabajo contemplado en el Contrato; y (ii) entregar todo documento necesario para la investigación de denuncias de fraude o corrupción, y pongan a la disposición del Contratante o la respectiva instancia de control del Estado Hondureño, los empleados o agentes del Contratista y sus subcontratistas que tengan conocimiento del Contrato para responder las consultas provenientes de personal del Contratante o la respectiva instancia de control del Estado Hondureño o de cualquier investigador, agente, auditor o consultor

apropiadamente designado para la revisión o auditoría de los documentos. Si el Contratista o cualquiera de sus subcontratistas incumple el requerimiento del Contratante o la respectiva instancia de control del Estado Hondureño, o de cualquier otra forma obstaculiza la revisión del asunto por éstos, el Contratante o la respectiva instancia de control del Estado contra el contratista o subcontratista para asegurar el cumplimiento de esta obligación Hondureño bajo su sola discreción, podrá tomar medidas apropiadas.

59. Pagos Posteriores a la Terminación del Contrato

59.1 Si el Contrato se termina por incumplimiento fundamental del Contratista, el Supervisor deberá emitir un certificado en el que conste el valor de los trabajos realizados y de los materiales ordenados por el Contratista, menos los anticipos recibidos por él hasta la fecha de emisión de dicho certificado y menos el valor de las Multas por retraso en la entrega de la Obra aplicables. Ello sin menoscabo de las acciones que procedan para la indemnización por daños y perjuicios producidos al Contratante. Si el monto total que se adeuda al Contratante excediera el monto de cualquier pago que debiera efectuarse al Contratista, la diferencia constituirá una deuda a favor del Contratante.

59.2 Si el Contrato se rescinde por conveniencia del Contratante o por incumplimiento fundamental del Contrato por el Contratante, el Supervisor de Obras deberá emitir un certificado por el valor de los trabajos realizados, los materiales ordenados, el costo razonable del retiro de los equipos y la repatriación del personal del Contratista ocupado exclusivamente en las Obras, y los costos en que el Contratista hubiera incurrido para el resguardo y seguridad de las Obras, menos los anticipos que hubiera recibido hasta la fecha de emisión de dicho certificado.

60. Derechos de Propiedad

60.1 Si el Contrato se termina por incumplimiento del Contratista, todos los Materiales que se encuentren en el Sitio de las Obras, la Planta, los Equipos propiedad del Contratista, las Obras Provisionales y las Obras incluidas en estimaciones aprobadas o las indicadas a tales efectos en la Liquidación, se considerarán de propiedad del Contratante.

61. Liberación de Cumplimiento

61.1 Si se hace imposible el cumplimiento del Contrato por motivo de fuerza mayor, o por cualquier otro evento que esté totalmente fuera de control del Contratante o del Contratista, el Supervisor de Obras deberá validar la imposibilidad de cumplimiento del Contrato. En tal caso, el

Contratista deberá disponer las medidas de seguridad necesarias en el Sitio de las Obras y suspender los trabajos a la brevedad posible después de recibir la validación. En caso de imposibilidad de cumplimiento, deberá pagarse al Contratista todos los trabajos realizados antes de la recepción de la validación, así como de cualesquier trabajos realizados posteriormente sobre los cuales se hubieran adquirido compromisos, los materiales existentes y equipos adquiridos para uso del proyecto los cuales serán entregados al Estado, así como los gastos administrativos en que se incurra por la rescisión o resolución.

62. Bitácora

62.1 El uso de la Bitácora es obligatorio para las partes que se encuentren involucradas contractualmente en la ejecución del proyecto. Deberá depositarse al momento de iniciar la construcción en un lugar seguro bajo la custodia del Gerente de Obra, de lo cual se dejará constancia. En ella se anotarán todas las actuaciones e incidencias que se presenten durante la ejecución de las obras. Las anotaciones deben hacerse en el sitio de la obra y pueden contener eventualmente aclaraciones mediante esquemas, dibujos, gráficos o tablas, además de las modificaciones, variaciones, ampliaciones o los cambios de carácter arquitectónico, estructural, eléctricos y mecánicos que deban introducirse a los planos y especificaciones originalmente aprobados. Para efectos de inspección y/o verificación por parte de los entes contralores, el original de la Bitácora pasará a ser propiedad del Contratante; la primera copia quedará en poder del Gerente de Obras y la segunda copia en poder del Contratista. La falta de utilización de la Bitácora y la no permanencia de la misma dará lugar a un incumplimiento y será penalizado como se **indica en las CEC**.

63. Rótulos

63.1 Durante el tiempo que dure la construcción, el Contratista deberá suministrar y colocar en la obra, en sitio visible al público, tres (3) rótulos relacionados con el proyecto a ejecutarse, de acuerdo a lo indicado en el documento de Especificaciones Técnicas y Especiales. Se pagará la primera estimación hasta que estén los rótulos debidamente colocados y aceptados por el Contratante a través de la SEAPI. El suministro y la colocación de los rótulos será por cuenta del Contratista.

64. Prohibiciones

64.1 Está terminantemente prohibido al personal que labore con el Contratista fumar, utilizar lenguaje soez, además deberá conducirse en todo tiempo bajo normas de buena conducta. El personal del Contratista deberá limitarse a circular y

movilizarse únicamente en el área del proyecto, deberá mantener comportamiento respetuoso con las personas involucradas directa e indirectamente con el proyecto, incluyendo visitas, además contribuir con el aseo y ornato de las áreas aledañas a los edificios y evitar arrojar desperdicios de comida en la zona.

- | | |
|--------------------------------|--|
| 65. Servicios Públicos | 65.1 El Contratista deberá proveerse de los servicios públicos necesarios (agua, luz, teléfono, etc.), deberá abastecerse de su propia agua mediante camiones cisternas y tanques de almacenamiento propios. |
| 66. Obras Provisionales | 66.1 El Contratista mantendrá durante todo el tiempo que dure el trabajo una oficina donde él o su representante puedan trabajar y recibir las instrucciones del Supervisor. Además proveerá de la oficina que ocupará la Supervisión y los Enlaces de la SEAPI. |
| 67. Vigilancia | 67.1 El Contratista deberá proporcionar por su propia cuenta, vigilancia en el sitio de la obra las veinticuatro (24) horas del día. |
| 68. Carga y Descarga | 68.1 Con el propósito de no entorpecer la circulación de personas y vehículos dentro del radio de acción de la obra y evitar accidentes, se requiere que las actividades de carga y descarga de material, se realicen en horarios de 5 a 7 de la mañana y de 8 a 10 de la noche. |

Sección VI. Condiciones Especiales del Contrato (CEC)

A. Disposiciones Generales	
CGC 1.1 (a)	En el presente Contrato no se prevé Conciliador.
CGC 1.1 (p)	Planos incluye: <u>Planos de Diseño</u> , son los dibujos elaborados para la ejecución de la obra, debidamente aprobados por la Universidad Nacional Autónoma de Honduras (UNAH); <u>Planos de Construcción</u> (como construidos o as built), son los dibujos finales elaborados a la misma escala de los planos de diseño, en los que se registra toda la información o modificaciones que se hayan introducido con relación al diseño original y que han ocurrido en el transcurso de la ejecución de la obra y <u>Planos de Taller</u> , son los que deben mostrar la integración de todas las instalaciones hidráulicas, sanitarias, pluviales, eléctricas, mecánicas, de telecomunicaciones, de alarma de incendio, seguridad, CCTV, gases, etc., y su montaje dentro de las obras estructurales. Principalmente deben mostrar la viabilidad de las soluciones técnicas cuando exista interferencia o dificultades en el paso de conductos y sus pendientes, o que requieran reubicación de equipos o redistribución de los mismos en los ambientes para facilitar la instalación y fundamentalmente las labores futuras de mantenimiento o reemplazo.
CGC 1.1 (q)	<p>El Contratante es la:</p> <p>Universidad Nacional Autónoma de Honduras (UNAH)</p> <p>ATENCIÓN: Doctor Francisco José Herrera Alvarado Rector a. i. UNAH</p> <p>DIRECCIÓN: Ciudad Universitaria José, Trinidad Reyes Universidad Nacional Autónoma de Honduras (UNAH)</p> <p>La SEAPI es la:</p> <p>Secretaría Ejecutiva de Administración de Proyectos de Infraestructura de la Universidad Nacional Autónoma de Honduras, responsable de la coordinación y administración del proyecto.</p>
CGC 1.1 (t)	<p>La Fecha Prevista de Terminación de la totalidad de las Obras es:</p> <p>Ciento Sesenta (160) días calendario a partir de la fecha estipulada en la Orden de Inicio.</p>

<p>CGC 1.1 (w)</p>	<p>El Supervisor de Obras es: Pendiente de Definir.</p> <p>El Supervisor de las Obras, nombrado por el Contratante mediante Acuerdo de Rectoría, responsable de la supervisión de las obras, ejerce sus funciones bajo la coordinación y control de la SEAPI.</p>
<p>CGC 1.1 (y)</p>	<p>El Sitio de las Obras está ubicado en: los Laboratorios de los niveles 2, 3 y 4 del Edificio II, Facultad de Química y Farmacia, Ciudad Universitaria José Trinidad Reyes, Universidad Nacional Autónoma de Honduras, Tegucigalpa M.D.C. y está definido en el plano No. 01.</p>
<p>CGC 1.1 (bb)</p>	<p>La Fecha de Inicio de las obras es:</p> <p>La indicada en la Orden de Inicio, emitida por el Contratante a través de la SEAPI y entregada al Contratista, que se emite previo cumplimiento, por parte del Contratista, de lo establecido en el artículo 68 de la Ley de Contratación del Estado.</p>
<p>CGC 1.1 (ff)</p>	<p>Las obras consisten en:</p> <p>El proyecto consiste en realizar las obras civiles, mecánicas y eléctricas necesarias para la instalación y conexión de 19 campanas de extracción de gases, el suministro e instalación de 23 duchas de emergencia y el suministro e instalación de un sistema de ventilación/extracción de gases en el almacén de químicos.</p>
<p>CGC 1.1 (hh)</p>	<p>Bitácora es el libro en el que se lleva un registro fiel de los avances de la obra y comunicaciones rutinarias entre el Contratista, el Supervisor y el Contratante.</p> <p>Garantías se entenderán como las fianzas y las garantías bancarias emitidas por instituciones debidamente autorizadas, cheques certificados u otras análogas que establezca el Reglamento de la Ley de Contratación del Estado.</p> <p>Residente del Proyecto profesional universitario con responsabilidad directa en la ejecución del proyecto. (El Residente del Proyecto puede ser profesional de Ingeniería Civil, Arquitectura, Ingeniería Eléctrica o Ingeniería Mecánica, dependiendo de la naturaleza del proyecto).</p>

CGC 2.2	Las secciones de las Obras con fechas de terminación distintas a las de la totalidad de las Obras son: No Aplica.
CGC 2.3 (i)	<p>Los siguientes documentos también forman parte integral del Contrato:</p> <ol style="list-style-type: none"> 1. Garantías; 2. Pliego de Condiciones, Enmiendas y Aclaraciones de la Licitación; 3. Orden de Inicio; 4. Órdenes de Cambio y Modificaciones al Contrato; 5. Informe de Análisis y Evaluación de la Oferta; y 6. Documentos de la Precalificación No. 01-2018-SEAPI-UNAH.
CGC 8.1	Lista de Otros Contratistas: No Aplica.
CGC 9.1	<p>PERSONAL CLAVE:</p> <p>Un (1) Ingeniero Residente del Proyecto: Ingeniero Civil, colegiado, con cinco (5) años de experiencia en edificaciones. Se requiere a tiempo completo durante la ejecución de las obras.</p> <p>Un (1) Ingeniero Mecánico, colegiado, con cinco (5) años de experiencia en instalaciones mecánicas de edificios, se requiere de forma eventual. Debe estar presente cuando se estén ejecutando obras del área mecánica.</p> <p>Un (1) Ingeniero Electricista Industrial, colegiado, con cinco (5) años de experiencia comprobada en desarrollo de proyectos de sistema de electricidad y comunicaciones en edificaciones, se requiere de forma eventual. Debe estar presente en la obra cuando se estén ejecutando actividades del área de electricidad.</p>
CGC 13.1	<p>Entre los treinta (30) días después de emitida la Orden de Inicio y el vencimiento del Período de Responsabilidad por Defectos, previo al pago de la primera estimación, el Contratista deberá presentar los seguros emitidos en el nombre conjunto del Contratista y del Contratante.</p> <p>Las coberturas mínimas de seguros y los deducibles serán:</p> <ol style="list-style-type: none"> a) para pérdida o daño de las Obras, Planta y Materiales: 2% del Monto de la Obra Contratada. b) para pérdida o daño de equipo: 2% del Monto de la Obra Contratada. c) para pérdida o daño a la propiedad (excepto a las Obras, Planta, Materiales y Equipos) en conexión con el Contrato: 2% del Monto de

	<p>la Obra Contratada.</p> <p>d) para lesiones personales o muerte:</p> <p>i) de los empleados del Contratante: 1% del Monto de la Obra Contratada.</p> <p>ii) de terceros, que sean afectados directamente por actividades de la obra: 1% del Monto de la Obra Contratada.</p>
CGC 14.1	En este caso no existen Informes de Investigación del Sitio de las Obras. El Contratista deberá preparar su Oferta de acuerdo a los Planos, Especificaciones Técnicas y demás documentación técnica facilitada por el Contratante.
CGC 21.1	La fecha de Toma de Posesión del Sitio de las Obras será: La fecha a partir de la cual es efectiva la Orden de Inicio.
CGC 26.1	Contra la resolución del Contratante procederá la vía judicial ante los tribunales de lo Contencioso Administrativo. No se acudirá al arbitraje.
B. Control de Plazos	
CGC 27.1	El Contratista presentará un Programa para la aprobación del Supervisor de Obras o de la SEAPI dentro de cuarenta (40) días calendario a partir de la fecha de la Notificación de la Resolución de Adjudicación o previo al trámite de pago del anticipo. El Programa de Trabajo será requisito para el trámite de pago del anticipo.
CGC 27.3	<p>Los plazos entre cada actualización del Programa serán de 30 días como requisito a la presentación de cada estimación. Sin perjuicio de las actualizaciones requeridas cuando se suscriba una Modificación al Contrato que implique variaciones en las actividades contratadas.</p> <p>El monto que será retenido por la presentación retrasada del Programa actualizado, será el equivalente al valor de la estimación presentada en ese período. (No se le dará trámite a la estimación si no se presenta el Programa actualizado).</p>
C. Control de Calidad	
CGC 32.1	El Supervisor de Obras o la SEAPI , notificarán al Contratista de todos los defectos que tengan conocimiento antes que finalice el Período de Responsabilidad por Defectos.

	<p>El Período de Responsabilidad por Defectos es:</p> <p>12 meses calendario a partir de la Fecha de Recepción Definitiva de las Obras.</p>
D. Control de Costos	
CGC 46.1	La moneda del país del Contratante es: Lempira.
CGC 47.1	<p>Los precios se ajustarán para tener en cuenta las fluctuaciones del costo de los insumos, en la forma que estipula el Acuerdo número A-003-2010 de fecha 20 de enero de 2010 y el Decreto No. 127-2009 del 6 de febrero de 2010. Se exceptúan del reconocimiento de incrementos los materiales que hubieran sido adquiridos con el anticipo recibido por el Contratista o los que hubieren sido pagados con anticipación. (VER ANEXO 4 EN FORMATO DIGITAL ADJUNTO).</p> <p>El ajuste de precios se efectuará mensualmente, en la Lista de Cantidades Valoradas (Presupuesto de la Obra) existe el rubro correspondiente para este fin.</p> <p>El ajuste por incremento de costos formará parte de cada estimación presentada por el Contratista dentro del período correspondiente a la misma. En la estimación deberá incluirse, en el rubro correspondiente, el valor respectivo al escalamiento de precios de los insumos utilizados en las actividades realizadas en el período de la estimación, si no se efectúa el cobro por escalamiento de precios en dicha estimación, se entenderá que no hay escalamiento de precios en el período de la estimación presentada y no se efectuará ningún pago posteriormente.</p>
CGC 48.1	<p>El monto de la indemnización por daños y perjuicios para la totalidad de las Obras es del cero punto treinta y seis por ciento (0.36%) en relación con el monto total del contrato, calculado por cada día de retraso en la entrega de la obra con base en el artículo 76 de las Disposiciones Generales para la Ejecución del Presupuesto General de Ingresos y Egresos de la República, para el ejercicio fiscal 2019. El monto máximo de la indemnización por daños y perjuicios para la totalidad de las Obras es del quince por ciento (15%) del valor del Contrato.</p>
CGC 49.1	<p>El pago por anticipo será del 15% (quince por ciento) del valor total del contrato.</p> <p>La fecha para el pago del anticipo por parte del Contratante, estará sujeto a la presentación de la Garantía de Anticipo por parte del Contratista y demás</p>

	documentos descritos en el procedimiento establecido por la UNAH.
CGC 50.1	El monto de la Garantía y/o Fianzas de Cumplimiento es del 15% (quince por ciento) del valor del contrato y estará vigente a partir de la orden de inicio hasta tres (3) meses después del plazo previsto para la ejecución de la obra y que el Contratante haya extendido el Acta de Recepción Definitiva.
CGC 50.2	El Contratista debe presentar Garantía de Calidad cuyo monto será equivalente al cinco por ciento (5%) del valor de la obra ejecutada, en los términos dispuestos en la Subcláusula 50.2 de las CGC. La Garantía de Calidad deberá estar vigente por un plazo de 12 meses contados a partir de la fecha del Acta de Recepción Definitiva de la Obra.
E. Finalización del Contrato	
CGC 54.4	No aplica la recepción parcial por tramos o partes de la obra.
CGC 55.1	<ul style="list-style-type: none"> (a) El plazo máximo para que el Contratista proporcione al Supervisor de Obras un estado de cuenta detallado del monto total que considere que se le adeuda en virtud del contrato será de treinta (30) después de la emisión de la Certificación mencionada en la Cláusula 54.3 de las CGC. (b) El plazo máximo para que el Supervisor de Obras se pronuncie sobre la aceptación o rechazo del estado de cuenta detallado será de quince (15) a partir del día siguiente a la fecha de recepción del mismo. (c) El plazo máximo para emitir el certificado de pago será de cinco (5) después de la notificación de aceptación del estado de cuenta; (d) El plazo máximo para intentar la conciliación del balance final y otros detalles del estado de cuenta será de treinta (30) a partir del día siguiente de la fecha de notificación de rechazo del estado de cuenta. (e) Si la conciliación no fuese exitosa el plazo máximo para que el Supervisor de Obras emita el certificado de pago será de cinco (5) a partir del día siguiente a la fecha de conclusión del periodo de conciliación.
CGC 56.1	<p>Los Manuales de operación y mantenimiento deberán presentarse a más tardar en la fecha que se presente la solicitud de pago de la última estimación.</p> <p>Los planos actualizados finales deberán presentarse a más tardar en la fecha que se presente la solicitud de pago de la última estimación.</p> <p>Después de terminada la obra, antes de su aceptación final y como requisito previo al pago de la última estimación y retenciones, el Contratista estará</p>

	<p>obligado a entregar al Contratante a través de la SEAPI:</p> <ol style="list-style-type: none"> 1. Los manuales de operación y mantenimiento en general. 2. Los planos de taller generados durante la ejecución del proyecto. 3. Un juego de planos en formato digital y en físico (original y dos copias), a la misma escala de los planos de diseño, mostrando todos los detalles en planta y perfil de la obra “como terminada” y toda la información de las modificaciones que se hayan introducido con relación al diseño original ocurridas en el transcurso de la ejecución de la obra. <p>La suma que se retendrá por no cumplir con la presentación de los planos actualizados finales y/o los manuales de operación y mantenimiento en la fecha establecida en la CEC 56.1, es el valor equivalente a la última estimación y retenciones.</p>
<p>CGC 57.2 (11)</p>	<p>El número máximo de días se definirá considerando: a) que el monto de la indemnización por daños y perjuicios para la totalidad de las Obras es del cero punto treinta y seis por ciento (0.36%) en relación con el monto total del contrato, calculado por cada día de retraso en la entrega de la obra, y b) que el monto máximo de la indemnización por daños y perjuicios para la totalidad de las Obras es del quince por ciento (15%) del valor del Contrato.</p>
<p>CGC 62.1</p>	<p>La falta de utilización de la Bitácora y la no permanencia de la misma en el sitio de la obra, dará lugar a la imposición de una multa de Quinientos Lempiras Exactos (L.500.00) por cada vez que la misma no se encuentre en el sitio de la obra.</p>

Sección VII. Especificaciones y Condiciones de Cumplimiento

(Ver Anexo 1 en formato digital adjunto)

Sección VIII. Planos

(Ver Anexo 2 en formato digital adjunto)

Liste aquí los Planos. Los planos, incluyendo los planos del Sitio de las Obras, deberán adjuntarse a esta sección en una carpeta separada.

Sección IX. Lista de Cantidades

(Ver Anexo 3 en formato digital adjunto)

Sección X. Formularios de Garantías

Garantía de Mantenimiento de la Oferta
FORMATO GARANTÍA/FIANZA MANTENIMIENTO DE OFERTA
NOMBRE DE ASEGURADORA / BANCO

GARANTÍA / FIANZA
DE MANTENIMIENTO DE OFERTA N°: _____

FECHA DE EMISIÓN: _____

AFIANZADO / GARANTIZADO: _____

DIRECCIÓN Y TELÉFONO: _____

Fianza / Garantía a favor de la Universidad Nacional Autónoma de Honduras (UNAH), para garantizar que el (*Afianzado / Garantizado*), mantendrá la **OFERTA**, presentada en la licitación _____ para la Ejecución del Proyecto: “ _____ ” ubicado en _____.

SUMA AFIANZADA / GARANTIZADA: _____

VIGENCIA: De: _____ Hasta: _____

BENEFICIARIO: UNIVERSIDAD NACIONAL AUTÓNOMA DE HONDURAS

CLÁUSULA ESPECIAL OBLIGATORIA: LA PRESENTE GARANTÍA SERA EJECUTADA POR EL VALOR TOTAL DE LA MISMA, A SIMPLE REQUERIMIENTO DE LA UNIVERSIDAD NACIONAL AUTÓNOMA DE HONDURAS ACOMPAÑADA DE UNA RESOLUCIÓN FIRME DE INCUMPLIMIENTO, SIN NINGÚN OTRO REQUISITO. PUDIENDO REQUERIRSE EN CUALQUIER MOMENTO DENTRO DEL PLAZO DE VIGENCIA DE LA GARANTÍA/FIANZA.

Las garantías o fianzas emitidas a favor de la UNIVERSIDAD NACIONAL AUTÓNOMA DE HONDURAS serán solidarias, incondicionales, irrevocables y de realización automática **y no deberán adicionarse cláusulas que anulen o limiten la cláusula obligatoria.**

Se entenderá por el incumplimiento si el Afianzado/Garantizado:

1. Retira su oferta durante el período de validez de la misma.
2. No acepta la corrección de los errores (si los hubiere) del Precio de la Oferta.
3. Si después de haber sido notificado de la aceptación de su Oferta por el Contratante durante el período de validez de la misma, no firma o rehúsa firmar el Contrato, o se rehúsa a presentar la Garantía y/o Fianza de Cumplimiento.
4. Cualquier otra condición estipulada en el pliego de condiciones.

En fe de lo cual, se emite la presente Fianza / Garantía, en la ciudad de _____, Municipio de _____, a los _____ del mes de _____ del año _____.

FIRMA AUTORIZADA

Garantía y/o Fianza de Cumplimiento
FORMATO GARANTÍA/FIANZA DE CUMPLIMIENTO
ASEGURADORA / BANCO

GARANTÍA / FIANZA
DE CUMPLIMIENTO N°: _____

FECHA DE EMISIÓN: _____

AFIANZADO / GARANTIZADO: _____

DIRECCIÓN Y TELÉFONO: _____

Fianza / Garantía a favor de la Universidad Nacional Autónoma de Honduras (UNAH), para garantizar que el Afianzado / Garantizado, salvo fuerza mayor o caso fortuito debidamente comprobados, **CUMPLIRÁ** cada uno de los términos, cláusulas, responsabilidades y obligaciones estipuladas en el contrato firmado al efecto entre el Afianzado / Garantizado y el Beneficiario, para la Ejecución del Proyecto: “ _____ ” ubicado en _____.

SUMA

AFIANZADA / GARANTIZADA: _____

VIGENCIA: De: _____ Hasta: _____

BENEFICIARIO: UNIVERSIDAD NACIONAL AUTÓNOMA DE HONDURAS

CLÁUSULA ESPECIAL OBLIGATORIA: LA PRESENTE GARANTÍA SERÁ EJECUTADA POR EL VALOR TOTAL DE LA MISMA, A SIMPLE REQUERIMIENTO DE LA UNIVERSIDAD NACIONAL AUTÓNOMA DE HONDURAS (UNAH). ACOMPAÑADA DE UNA RESOLUCIÓN FIRME DE INCUMPLIMIENTO, SIN NINGÚN OTRO REQUISITO. PUDIENDO REQUERIRSE EN CUALQUIER MOMENTO DENTRO DEL PLAZO DE VIGENCIA DE LA GARANTÍA/FIANZA.

Las garantías o fianzas emitidas a favor del BENEFICIARIO serán solidarias, incondicionales, irrevocables y de realización automática **y no deberán adicionarse cláusulas que anulen o limiten la cláusula obligatoria.**

En fe de lo cual, se emite la presente Fianza / Garantía, en la ciudad de _____, Municipio de _____, a los _____ del mes de _____ del año _____.

FIRMA AUTORIZADA

Garantía y/o Fianzas de Calidad
FORMATO GARANTÍA/FIANZA DE CALIDAD
ASEGURADORA / BANCO

GARANTÍA / FIANZA DE CALIDAD N°: _____

FECHA DE EMISIÓN: _____

AFIANZADO / GARANTIZADO: _____

DIRECCIÓN Y TELÉFONO: _____

Fianza / Garantía a favor de la Universidad Nacional Autónoma de Honduras (UNAH), para garantizar la **calidad de obra** del Proyecto: “_____” ubicado en _____. Construido / entregado por el Afianzado / Garantizado _____.

SUMA AFIANZADA / GARANTIZADA: _____

VIGENCIA: De: _____ **Hasta:** _____

BENEFICIARIO: UNIVERSIDAD NACIONAL AUTÓNOMA DE HONDURAS

CLÁUSULA ESPECIAL OBLIGATORIA: LA PRESENTE GARANTÍA SERA EJECUTADA POR EL VALOR TOTAL DE LA MISMA, A SIMPLE REQUERIMIENTO DEL (BENEFICIARIO) ACOMPAÑADA DE UNA RESOLUCIÓN FIRME DE INCUMPLIMIENTO, SIN NINGÚN OTRO REQUISITO. PUDIENDO REQUERIRSE EN CUALQUIER MOMENTO DENTRO DEL PLAZO DE VIGENCIA DE LA GARANTÍA/FIANZA.

Las garantías o fianzas emitidas a favor del BENEFICIARIO serán solidarias, incondicionales, irrevocables y de realización automática **y no deberán adicionarse cláusulas que anulen o limiten la cláusula obligatoria.**

En fe de lo cual, se emite la presente Fianza / Garantía, en la ciudad de _____, Municipio de _____, a los _____ del mes de _____ del año _____.

FIRMA AUTORIZADA

Garantía por Pago de Anticipo
FORMATO GARANTÍA/FIANZA POR ANTICIPO
ASEGURADORA / BANCO

GARANTÍA / FIANZA
DE ANTICIPO N°: _____

FECHA DE EMISIÓN: _____

AFIANZADO / GARANTIZADO: _____

DIRECCIÓN Y TELÉFONO: _____

Fianza / Garantía a favor de la Universidad Nacional Autónoma de Honduras (UNAH), para garantizar que el Afianzado / Garantizado, invertirá el monto del **ANTICIPO** recibido del Beneficiario, de conformidad con los términos del contrato firmado al efecto entre el Afianzado y el Beneficiario, para la Ejecución del Proyecto: “_____” ubicado en _____. Dicho contrato en lo procedente se considerará como parte de la presente póliza.

SUMA
AFIANZADA / GARANTIZADA: _____

VIGENCIA: De: _____ Hasta: _____

BENEFICIARIO: UNIVERSIDAD NACIONAL AUTÓNOMA DE HONDURAS

CLÁUSULA ESPECIAL OBLIGATORIA: LA PRESENTE GARANTÍA SERA EJECUTADA POR EL VALOR TOTAL DE LA MISMA, A SIMPLE REQUERIMIENTO DEL (BENEFICIARIO) ACOMPAÑADA DE UNA RESOLUCIÓN FIRME DE INCUMPLIMIENTO, SIN NINGÚN OTRO REQUISITO. PUDIENDO REQUERIRSE EN CUALQUIER MOMENTO DENTRO DEL PLAZO DE VIGENCIA DE LA GARANTÍA/FIANZA.

Las garantías o fianzas emitidas a favor del BENEFICIARIO serán solidarias, incondicionales, irrevocables y de realización automática **y no deberán adicionarse cláusulas que anulen o limiten la cláusula obligatoria.**

En fe de lo cual, se emite la presente Fianza / Garantía, en la ciudad de _____, Municipio de _____, a los _____ del mes de _____ del año _____.

FIRMA AUTORIZADA

Llamado a Licitación



UNIVERSIDAD NACIONAL AUTÓNOMA DE HONDURAS UNAH

República de Honduras

INVITACIÓN A LICITACIÓN PÚBLICA NACIONAL LPN No. 02-2019-SEAPI-UNAH

“MEJORAMIENTO DE BIOSEGURIDAD EN LOS LABORATORIOS DE LA FACULTAD DE QUÍMICA Y FARMACIA, ETAPA I”

La Universidad Nacional Autónoma de Honduras invita a las empresas precalificadas en las Categorías 1 a la 6 para la Especialidad de Edificación en General y Edificación Médico Hospitalaria en el Proceso de Precalificación No. 01-2018-SEAPI-UNAH, que estén interesadas en participar en la Licitación Pública Nacional **LPN No. 02-2019-SEAPI-UNAH**, financiada con Fondos Nacionales propios de la UNAH, a presentar ofertas para la ejecución del proyecto “**MEJORAMIENTO DE BIOSEGURIDAD EN LOS LABORATORIOS DE LA FACULTAD DE QUÍMICA Y FARMACIA, ETAPA I**”, ubicado en los Laboratorios de los niveles 2, 3 y 4 del Edificio I1, Facultad de Química y Farmacia, Ciudad Universitaria José Trinidad Reyes, Universidad Nacional Autónoma de Honduras, Tegucigalpa M.D.C.

El proyecto consiste en realizar las obras civiles, mecánicas y eléctricas necesarias para la instalación y conexión de 19 campanas de extracción de gases, el suministro e instalación de 23 duchas de emergencia y el suministro e instalación de un sistema de ventilación/extracción de gases en el almacén de químicos.

NÚMERO DE LICITACIÓN	NOMBRE DEL PROYECTO	EMPRESAS A PARTICIPAR	FECHA Y HORARIO DE RETIRO DE PLIEGOS DE LICITACIÓN	LUGAR, FECHA, HORA DE PRESENTACIÓN Y APERTURA DE OFERTAS
LPN No. 02-2019-SEAPI-UNAH	Mejoramiento de Bioseguridad en los Laboratorios de la Facultad de Química y Farmacia, Etapa I.	Empresas precalificadas en las Categorías 1 a la 6 en la Especialidad de Edificación en General y Edificación Médico Hospitalaria en el Proceso de Precalificación No. 01-2018-SEAPI-UNAH.	A partir del día lunes 22 hasta el lunes 29 de julio de 2019, en horario de lunes a viernes de 9:00 a.m. a 3:00 p.m., en las Oficinas de la Secretaría Ejecutiva de Administración de Proyectos de Infraestructura (SEAPI), localizadas en el Piso No. 10 del Edificio Alma Mater, Ciudad Universitaria José Trinidad Reyes, Universidad Nacional Autónoma de Honduras, Tegucigalpa, M.D.C.	Lugar: Salón de Reuniones No. 8 ubicado en el Piso No. 10 del Edificio Alma Mater, Ciudad Universitaria José Trinidad Reyes, Universidad Nacional Autónoma de Honduras. Fecha: miércoles 21 de agosto de 2019. Hora: 10:00 am hora oficial de la República de Honduras.

Las empresas podrán adquirir el Pliego de Condiciones de la Licitación, previa presentación de la solicitud por escrito a la Secretaría Ejecutiva de Administración de Proyectos de Infraestructura, SEAPI, quien autorizará por escrito el pago de UN MIL LEMPIRAS EXACTOS (L 1,000.00) NO REEMBOLSABLES. El pago se hará en la Agencia de Banco LAFISE ubicada en la planta baja del Edificio Administrativo, Ciudad Universitaria José Trinidad Reyes, Universidad Nacional Autónoma de Honduras (UNAH), en horario de lunes a viernes de 8:00 a.m. a 3:30 p.m.

Las ofertas deberán presentarse personalmente o mediante representante debidamente acreditado por escrito, dirigidas al Doctor Francisco José Herrera Alvarado, Rector a.i. de la Universidad Nacional Autónoma de Honduras; deberán estar acompañadas de una Garantía de Mantenimiento de Oferta, EN ORIGINAL, con una vigencia de ciento veinte (120) días calendario contados a partir del día de la apertura de las ofertas, por un monto en lempiras equivalente al dos por ciento (2%) del valor de la oferta global.

La visita al sitio de las obras está programada para el día lunes 29 de julio de 2019 a las 10:00 am. El punto de reunión será en la Secretaría Ejecutiva de Administración de Proyectos de Infraestructura (SEAPI), Piso No. 10, Edificio Alma Máter, Ciudad Universitaria José Trinidad Reyes.

Para consultas o información dirigirse a la Secretaría Ejecutiva de Administración de Proyectos de Infraestructura (SEAPI), Ciudad Universitaria, Tegucigalpa, Honduras, Tel. 2216 6100 Extensiones 110454 y 110550.

Tegucigalpa, M.D.C., 22 de julio de 2019.

FRANCISCO JOSÉ HERRERA ALVARADO
RECTOR a. i. UNAH

UNIVERSIDAD NACIONAL AUTÓNOMA DE HONDURAS
UNAH



SECRETARÍA EJECUTIVA DE ADMINISTRACIÓN DE PROYECTOS DE
INFRAESTRUCTURA (SEAPI)

Anexo 4

**ACUERDO NÚMERO A-003-2010 Y
DECRETO NÚMERO 127-2009**

LPN No. 02-2019-SEAPI-UNAH

PROYECTO:

**“MEJORAMIENTO DE BIOSEGURIDAD EN LOS
LABORATORIOS DE LA FACULTAD DE QUÍMICA Y
FARMACIA, ETAPA I”**

Julio 2019

Poder Ejecutivo

ACUERDO NÚMERO A-003-2010

EL PRESIDENTE CONSTITUCIONAL DE LA REPÚBLICA

CONSIDERANDO: Que la Constitución de la República establece que será el Estado el que promueva el desarrollo económico y social, sujeto a una planificación adecuada; consumo, ahorro, inversión, ocupación, contracción de empresas y cualquier otra actividad que emane de los principios que dicta.

CONSIDERANDO: Que el ejercicio de las actividades económicas corresponde primordialmente a los particulares; sin embargo, el Estado por razones de orden público e interés social, podrá reservarse el ejercicio y regulación de tales actividades y podrá dictar medidas, normas y leyes económicas, fiscales y de seguridad pública, con el propósito de encausar, estimular, supervisar, orientar y apoyar la iniciativa privada, con fundamento en una política económica racional y adecuadamente planificada.

CONSIDERANDO: Que de conformidad a lo establecido en la Ley de Contratación del Estado en su Artículo 31, Numeral 9, la Oficina Normativa de Contratación y Adquisiciones del Estado (ONCAE), dependencia de la Secretaría de la Presidencia, devine obligada a ejecutar entre otras tareas específicas, la de “estudiar y preparar formulas para el reconocimiento de escalamiento de precios y de mayores costos en la contratación administrativa, según dispone la presente Ley y someterlos al Poder Ejecutivo para su aprobación”, y por otro lado, la Ley General de la Administración Pública, le confiere a la Secretaría de Obras Públicas, Transporte y Vivienda (SOPTRAVI), las tareas de formulación, coordinación, ejecución y evolución de políticas relacionadas con las obras de infraestructura pública.

CONSIDERANDO: Que de conformidad a lo estipulado en la Ley de Contratación del Estado y su Reglamento, la Administración ajustará mensualmente el total de los incrementos y decrementos que experimenten los precios de los contratos, en razón de las variaciones de las condiciones económicas, incluyendo efectos de la inflación, devaluación monetaria, nuevas leyes y otros factores que incidan en los

costos de las obras y que para tales efectos deberán acreditarse y reconocerse los aumentos o disminuciones que sucedan durante la ejecución de un contrato, sobre la base de los precios inicialmente ofertados.

CONSIDERANDO: Que los incrementos o ajustes de los precios en los proyectos de obra pública ejecutados por la Administración, a través de sus diferentes órganos competentes, a excepción de los proyectos viales, han venido siendo reconocidos mediante procedimientos empíricos que han consistido básicamente en una confrontación de las facturas o planillas originales que un contratista acompaña con su documento de licitación y las facturas o planillas correspondientes al momento de la ejecución o compra de los bienes y servicios requeridos en la obra, lo cual genera imprecisiones, discusiones, retrasos y otros problemas indeseables que entorpecen la fluida ejecución de los proyectos.

CONSIDERANDO: Que la Dirección General de Carreteras de la Secretaría de Obras Públicas, Transporte y Vivienda (SOPTRAVI), preparó a finales de 1990 un procedimiento de ajuste de precios por fórmula, oficializado mediante el Decreto No. 29-90 publicado en el Diario La Gaceta de fecha 12 de enero de 1991, con el propósito de superar los inconvenientes relacionados con el reconocimiento de mayores costos por métodos empíricos y erráticos de confrontación de planillas y facturas, agilizando así con dicho procedimiento todo aquello que guarda relación con la llamada Cláusula Escalatoria o ajuste de precios, en los casos que así procede, cuya metodología fue previamente estudiada y analizada para su aplicación en las numerosas contrataciones de esta Secretaría, pero cifándose su aplicación exclusivamente a las obras viales, de carreteras y puentes.

CONSIDERANDO: Que los Artículos 74, 75, 76 y 121 de la Ley de Contratación del Estado, facultan a la Administración Pública a estudiar, analizar e implementar procedimientos por fórmula que simplifiquen el pago de los incrementos de costos que se produzcan, en una forma racional, justa y equitativa, a fin de que la administración pueda ajustar mensualmente los incrementos o decrementos de los precios del contrato causados por variaciones de las condiciones económicas, incluyendo inflación, devaluación monetaria, nuevas leyes y otros factores que incidan en los costos de la obra, debiendo acreditarse los aumentos que se suceden sobre la base de los precios iniciales, durante la

ejecución del contrato, empleando al efecto índices oficiales o información dada por el Banco Central de Honduras y la Cámara Hondureña de la Industria de la Construcción (CHICO), indicándose a este propósito lo procedente en el Pliego de Condiciones y en el respectivo contrato a suscribir, incluyendo el procedimiento de aplicación que corresponda.

CONSIDERANDO: Que después de transcurridos varios años de implementado satisfactoriamente en los proyectos viales el procedimiento por fórmula derivado del citado Decreto No. 29-90, es necesario efectuar algunas revisiones y actualizaciones, para asimismo ampliar y homogenizar las metodologías de ajuste de precios en todas las contrataciones de la Administración que así lo permitan, ya que el procedimiento original no abarca Edificaciones y otra gama de obras afines que también ejecuta la Administración y que es necesario incorporar a este tipo de metodologías analíticas de ajuste de precios, a efectos de evitar las demoras, discusiones y otros problemas relacionados con la actual aplicación de procedimientos empíricos y rudimentarios en esta materia.

CONSIDERANDO: Que al ampliar este procedimiento hacia otro tipo de proyectos de ingeniería, procurando abarcar los distintos elementos constitutivos de los costos directos incurridos por las empresas en la ejecución de sus trabajos, se crea un clima de mayor confianza en los contratistas, lo que redundará en la propuesta de más razonables y mejor analizados precios unitarios de licitación, fomentándose a su vez la estabilidad y crecimiento de las compañías nacionales dedicadas a la construcción en general.

PORTANTO: En uso de las facultades de que está investido, y en aplicación de los Artículos 229, 231, 232, 245 numeral 2, 11, 45 de la Constitución de la República; Artículos 11, 29, 36 numerales 1, 2 y 21, Artículos 116 y 118 de la Ley General de Administración Pública; Artículos 31, 74, 75, 76 y 121 de la Ley de Contratación del Estado y Artículos 195, 196, 197, 198 y 199 del Reglamento de dicha Ley; Artículo 1, Numerales 3, 4, 5, 6, 8, 10, 11, 14 del Reglamento Interior de la Secretaría de Obras Públicas, Transporte y Vivienda.

A C U E R D A:

PRIMERO: Aprobar el nuevo procedimiento para el reconocimiento de mayores costos o ajuste de precios por fórmula

que se describe a continuación, basado en el anterior Decreto 29-90, y aplicable a los diferentes tipos de obra que ejecute la Administración, según estudios elaborados por la Oficina Normativa de Contratación y Adquisiciones del Estado (ONCAE), con el apoyo técnico de la Dirección General de Obras Públicas de la Secretaría de Obras Públicas, Transporte y Vivienda. A) El Ajuste de Precios se realizará individualmente, Item por Item, conforme a las cantidades o volúmenes efectivos de obra que se hayan ejecutado en el período que comprende el ajuste. El reconocimiento se hará sobre la porción de los Costos Directos exclusivamente. Si un determinado concepto o ítem de obra no figurara en la Lista del Cuadro de Incidencias Porcentuales anexo y que forma parte integral de esta metodología, éste se asimilará al ítem más afín de que se disponga, cualquiera que fuere la naturaleza de la obra, pero tomando en cuenta el procedimiento constructivo u otras características conexas al ítem; de no poderse implementar esta asimilación, se empleará la respectiva Ficha de Costos presentada por el Contratista en la Licitación o entrega de Oferta, pero ajustándose en todo caso a los aspectos conceptuales estipulados en el presente documento. Los componentes fundamentales del costo directo a los que se aplicará el nuevo procedimiento son: Mano de obra (calificada y no calificada), Equipos y Maquinaria (incluyendo por separado los combustibles y lubricantes en el caso de proyectos viales) y los Materiales, desglosados y tratados en la forma que se describe más adelante.

El reconocimiento total en una determinada Estimación de Obra a través del presente procedimiento, será la suma de los reconocimientos individuales que se calculen ítem por ítem, conforme al volumen o cantidad efectiva de la obra realizada en un determinado período, de acuerdo a la siguiente expresión general:

- RT = Reconocimiento total en una determinada estimación de obra, igual a la sumatoria de los RI.
- RI = Reconocimientos Individuales en cada ítem, según los rubros sujetos a ajuste.
- RI = Monto ejecutado del ítem x (FAMnc + FAMc + FAE + FAcl + FAMT), siendo FAMnc, FAMc, FAE, FAcl y FAMT los Factores de Ajuste correspondientes al ítem bajo ajuste, cuya forma de cálculo se describe a continuación:

I. MANO DE OBRA EN GENERAL

El ajuste en este rubro se realizará en el mismo mes que el Gobierno emita un Decreto o Acuerdo estipulando una variación en el Salario Mínimo, independientemente del plazo que haya transcurrido desde la presentación de Oferta y la emisión del Acuerdo respectivo. Si el Acuerdo o Decreto establece retroactividad en su aplicación, esta condición se aplicará igualmente en los cálculos atinentes a este procedimiento. El primer ajuste se efectuará en el mismo mes que se decreta la primera variación del Salario Mínimo posterior a la fecha de licitación o presentación de la Oferta. El ajuste se hará tantas veces como variaciones se decreten en el Salario Mínimo, dentro del plazo contractual establecido, hasta su finalización.

Con el propósito de simplificar la aplicación del procedimiento, se han unificado en un solo rubro los dos tipos de mano de obra normalmente empleados en la ejecución de proyectos (No Calificada y Calificada), que se ajustarán mediante un índice común ponderado, compuesto por el Salario Mínimo y el IPC.

Su incremento se reconocerá mediante la aplicación de la siguiente fórmula:

$$FAM = IPM \left((0.70 (S / So) + 0.30 (IPC / IPCo)) - 1 \right)$$

donde:

FAM = Factor de Ajuste de la Mano de Obra **en general** a multiplicar por el monto ejecutado en un ítem determinado, en una estimación.

IPM = Incidencia Porcentual de la mano de obra **en general** en un ítem dado (tomada del cuadro de Incidencias Porcentuales anexo).

S = Salario Mínimo decretado por el Gobierno, vigente para la zona del proyecto, correspondiente al período de ejecución de la estimación de obra bajo ajuste.

So = Salario Mínimo decretado por el Gobierno, vigente para la zona del proyecto, correspondiente a la fecha de 15 días antes de la respectiva licitación o recepción de oferta o el correspondiente a la fecha de la negociación de un nuevo ítem durante la ejecución.

IPC = Índice de Precios al Consumidor según datos del Banco Central de Honduras, correspondiente al mes cuando se emite el Decreto que estipule una variación del Salario Mínimo, con posterioridad a la licitación o presentación de la Oferta. El valor del IPC permanecerá invariable durante todo el período entre una variación y otra del Salario Mínimo correspondiente.

IPCo = Índice de Precios al Consumidor según datos del Banco Central de Honduras, correspondiente a la fecha de 15 días antes de la respectiva licitación o recepción de oferta o el correspondiente a la fecha de la negociación de un nuevo ítem durante la ejecución.

II. EQUIPOS Y MAQUINARIA

Su incremento se reconocerá dependiendo de la presencia parcial o ausencia total de divisas en el Contrato, según las fórmulas siguientes:

a) CONTRATOS CON OTORGAMIENTO PARCIAL DE DIVISAS (MÁXIMO 51 % DE DIVISAS).

Fórmula de Reconocimiento:

$$FAE = IPE ((R/Ro) - 1) \quad \text{donde,}$$

FAE = Factor de Ajuste de los Equipos y Maquinaria, en un ítem dado a multiplicar por el monto ejecutado en un ítem determinado, en una estimación.

IPE = Incidencia Porcentual del Equipo y Maquinaria en un ítem dado (tomada del cuadro de Incidencias Porcentuales anexo).

R = Índice general de precios de los repuestos y partes tomado del US Department of Labor, Bureau of Labor Statistics para el renglón de Maquinaria de Construcción y Equipo (Construction Machinery and Equipment), del documento llamado índices de los Precios de los Productos, vigente para el período de la estimación de obra bajo ajuste.

Ro = Índice general del precio de los repuestos y partes tomado de US Department of Labor, Bureau of Labor Statistics, para el renglón de Maquinaria de

Construcción y Equipo (Construction Machinery and Equipment), del documento llamado Índices de los Precios de los Productos, correspondiente a la fecha de 15 días antes de la respectiva licitación o recepción de oferta o el correspondiente a la fecha de la negociación de un nuevo ítem durante la ejecución.

En el caso que no se disponga oportunamente de este Índice generado en el exterior, se empleará el índice más actualizado de que se tenga información y posteriormente se podrán efectuar los ajustes pertinentes. Las cantidades correspondientes a la Cláusula Escalatoria o Ajuste de Precios no formarán parte del monto de los contratos para efectos de otorgamiento de divisas; es decir que el Ajuste de Precios se pagará en todo caso en moneda nacional (Lempiras).

b) CONTRATOS SIN OTORGAMIENTO DE DIVISAS

Fórmula de Reconocimiento

$$FAE = IP$$

$$FAE = IPE \left(\frac{DV}{DVo} - 1 \right) \text{ donde,}$$

FAE, IPE son los mismos conceptos descritos en el inciso a) precedente.

*DV = Valor de la divisa, o tasa cambiaria de compra, Lempira : US \$ emitida por el Banco Central de Honduras, correspondiente al período de la estimación de obra bajo ajuste.

* DVo = Valor de la divisa, o tasa cambiaria de compra, Lempira : US \$ emitida por el Banco Central de Honduras, correspondiente a la fecha de 15 días antes de la respectiva licitación o recepción de oferta o el correspondiente a la fecha de la negociación de un nuevo ítem durante la ejecución.

*** Una vez que la ONCAE realice las validaciones del caso, la Divisa como Indicador de Alza podrá sustituirse íntegramente por el Índice de Repuestos (IR) que en un futuro se emita en el Boletín de la CHICO o mediante las respectivas Certificaciones de Precios, como**

un valor más representativo de las variaciones que en el mercado local experimentan los repuestos, llantas, partes y otros conceptos afines al Equipo y Maquinaria, empleada en la ejecución de las obras.

III. COMBUSTIBLES Y LUBRICANTES

El ajuste de este rubro se aplicará exclusivamente a los proyectos de obras viales y afines (carreteras, puentes y urbanizaciones), donde es intensivo el uso de equipos y maquinaria pesada. Su incremento se reconocerá mediante la aplicación de la siguiente fórmula:

$$FACL = IPCL \left(\frac{D}{Do} - 1 \right) \text{ donde:}$$

FACL = Factor de Ajuste de los Combustibles y Lubricantes, a multiplicar por el monto ejecutado en un ítem determinado, en una estimación.

IPCL = Incidencia Porcentual de los Combustibles y Lubricantes en un ítem dado (tomada del cuadro de Incidencias Porcentuales anexo).

D = Precio Oficial del Diesel en Bomba para la zona del Proyecto, decretado por el Gobierno, correspondiente al período de ejecución de la estimación de obra bajo ajuste.

Do = Precio Oficial del Diesel en Bomba para la zona del Proyecto, decretado por el Gobierno, correspondiente a la fecha de 15 días antes de la respectiva licitación o recepción de oferta o el correspondiente a la fecha de la negociación de un nuevo ítem durante la ejecución.

IV MATERIALES

Fórmula de Reconocimiento:

$$FAMT = IPMT \left(\frac{MAT}{MATo} - 1 \right) \text{ donde,}$$

FAMT = Factor de ajuste de los Materiales, en un ítem dado.

IPMT = Incidencia Porcentual de los Materiales en un ítem dado (tomada del cuadro de Incidencias Porcentuales anexo)

MAT = Precio del Material o Canasta de Materiales (suma ponderada de sus precios individuales) más representativos o afines al Ítem, vigente para el período de la estimación de obra bajo ajuste.

MATo = Precio del Material o Canasta de Materiales (suma ponderada de sus precios individuales) más representativos o afines al Ítem, correspondiente a la fecha de 15 días antes de la respectiva licitación o recepción de oferta o el correspondiente a la fecha de la negociación de un nuevo Ítem durante la ejecución.

Para establecer los precios de los materiales sujetos a reconocimiento, la cotización o valor a utilizar será siempre en las mismas condiciones, en la misma zona geográfica más cercana a la obra y con idénticas características durante toda la vigencia del contrato, a fin de evitar distorsiones y mantener la consistencia en los cálculos. En el caso de productos asfálticos, la confrontación de precios se hará “en puerto de entrada al país o en refinería” según corresponda. Cuando fuere posible, dichos precios deberán provenir de fuentes oficiales del mismo Gobierno, pudiendo además emplearse al efecto el rango de precios promedio o Tendencia Media que contiene el Boletín o las Certificaciones de Precios que periódicamente emite la Cámara Hondureña de la Industria de la Construcción (CHICO) Si se produjeren variaciones en los impuestos, éstos se reconocerán por separado, previa investigación y análisis especial que efectuará el Gobierno.

Los materiales objeto de reconocimiento por incremento de costos y que pueden seleccionarse para integrar la “canasta representativa de un ítem” en proyectos viales se limitarán específicamente a los siguientes: cemento tipo portland, cal, acero, productos asfálticos (cementos asfálticos, asfaltos rebajados o asfaltos especiales), alambre de púas, explosivos, gaviones, neopreno, elementos prefabricados de concreto, tuberías de cualquier tipo, pintura y señales viales. Solamente en los contratos de construcción de puentes, cajas u otras estructuras mayores de drenaje, se efectuará el ajuste de precios incluyendo además la Madera como Indicador de Alza, bajo el mismo procedimiento descrito anteriormente. Cualquier otro material no comprendido en el listado anterior, no será sujeto de reconocimientos o ajustes en las obras viales y sus alcances deberán ser considerados por los Licitantes en sus distintos

precios unitarios de oferta. Ver cuadro Anexo con consumo predeterminado de materiales clave en los proyectos viales.

Dada la sensibilidad y repercusiones en el ajuste, para el caso especial de los diferentes productos asfálticos, cemento o la cal utilizados en proyectos de pavimentos, estabilizaciones u otros trabajos similares, o en el caso del cemento tipo portland empleado en estructuras de gran magnitud, su consumo por unidad de medida (rendimiento) para encontrar su peso o influencia en la composición porcentual del ítem (Incidencia Porcentual IP) y su **ajuste por unidad de medida**, se determinará únicamente en función de la fórmula de trabajo específica que se derive del respectivo diseño de proporciones de mezcla que certifique el Supervisor encargado para ese proyecto. Los precios de estos u otros materiales deberán ser obtenidos directamente de fuentes confiables y objetivas.

Los materiales objeto de reconocimiento por incremento de costos y que pueden seleccionarse para integrar la “canasta representativa de un ítem o proyecto” en proyectos de Edificaciones y obras afines, serán listadas predeterminadamente en cada ítem pero su distribución, peso o incidencia en este rubro será obtenida de la respectiva Ficha de Costos presentada por el Contratista con su oferta, a objeto de buscar la mayor exactitud y similitud posible con el trabajo a desarrollar. Esta distribución se hará sumando los costos de cada uno de los materiales previamente listados, con lo cual se obtendrá el 100% de los materiales clave seleccionados; luego el costo de cada material se dividirá entre este total sumado, para obtener el correspondiente peso relativo o participación porcentual, la cual finalmente se reducirá o referirá al Porcentaje global o Incidencia Porcentual que el Cuadro general señale en forma fija para ese Ítem, en el renglón de Materiales. Tales materiales clave incluyen entre otros: cemento, acero, láminas de distinto tipo, canaletas, accesorios eléctricos y sanitarios, madera, agregados pétreos, ventanería, material selecto, pisos varios, cerámica, ladrillo, bloques, luminarias, pinturas, tuberías, ductos, accesorios tipo, etc. Cuando en un mismo ítem de obra se presenten varios elementos del mismo tipo (p.e. varios tipos de varilla de acero en un mismo concepto), se elegirá uno o hasta tres elementos que sean los más representativos o con mayor peso o influencia en el ítem, a objeto de simplificar los cálculos y la consecuente aplicación del procedimiento. Cuando el Contratista utilice elementos estructurales prefabricados de alta complejidad (vigas pre-esforzadas, columnas, y otros productos similares), que por razones especiales el Contratista no fabrique

en sus planteles o en el sitio de la Obra, tal como lo ofertó y lo reflejó en sus fichas de costos, si no que ya en el desarrollo del proyecto le compre a un proveedor determinado, previa autorización escrita del Supervisor y el Contratante, los cálculos para su ajuste de precios en función de las cantidades consumidas en obra y usando los precios finales del proveedor, se harán tomando en cuenta la relación resultante de dividir el diferencial de precios finales del proveedor, entre el Factor de Sobrecosto FS o de Indirectos que el propio Contratista haya considerado en las Fichas de Costos de su Oferta, para el Ítem en cuestión, así:

Precio utilizado para Ajuste: (Precio actual - Precio oferta) / FS Ajuste = Precio de Ajuste x Cantidad de Obra consumida en el periodo

Lo anterior en virtud que no se efectúa ningún ajuste en la porción de los gastos indirectos. A estos propósitos, el Gobierno efectuará las revisiones e investigaciones que considere necesarias y el Contratista deviene obligado a brindar todas las facilidades del caso

Cuando se utilice Concreto Premezclado en cualquier tipo de elemento o estructura, independientemente de su complejidad o magnitud, (soleras, zapatas, muros, columnas, vigas, etc.), la llamada "Canasta de Materiales" fijada para denotar los Ajustes en el renglón de los Materiales, se sustituirá directamente por el Precio del Concreto Premezclado que figure en el Boletín de la CHICO, como Índice para ajustar dicho renglón.

El ajuste en Equipos o aditamentos especiales que se incorporen a la obra, tales como ascensores, aires acondicionados, equipos de seguridad, aparatos electrónicos o de telecomunicaciones, luminarias no convencionales, artículos suntuarios, pintura vial, señales viales y otros bienes especializados similares, se hará por medio de la variación en la Divisa (tasa cambiaria de compra Lempira (-US\$), entre la fecha del compra del bien y el valor ofertado originalmente, agregándole un dos por ciento (2 %) anual aplicado proporcionalmente si fuere el caso, para cubrir la propia inflación en el país de origen, siempre y cuando haya transcurrido al menos Un Año calendario entre la presentación de la Oferta y la compra del bien.

Los valores de los índices de ajuste y los precios de los Materiales representativos para un proyecto en particular, de la naturaleza que fuere, deben ser obtenidos de una misma fuente confiable y con iguales características, a fin de mantener la homogeneidad y consistencia del procedimiento, a lo largo del desarrollo de la obra.

Los Materiales que en el respectivo contrato se indiquen que deben ser adquiridos con el Anticipo otorgado al Contratista, se ajustarán o escalarán únicamente en el periodo comprendido entre la fecha de presentación de la Oferta y la fecha de entrega del Anticipo. Se exceptúan de reconocimiento o ajuste de precios aquellos materiales que de alguna manera hubieren sido obtenidos en calidad de Donación, pagados con anticipación o bajo la modalidad "en almacén", o que sean suministrados directamente por el Contratante.

- B) Si en el mismo periodo que abarque una determinada estimación de obra se suscitan dos o más valores de los índices de Ajuste (Índice de Precios al Consumidor, Salario Mínimo, precio del Diesel, valor del índice de Equipos y Maquinaria del US Department of Labor, valor de la Divisa, Materiales representativos, etc.) se deberá efectuar una **ponderación** de dichos valores, de acuerdo a su respectiva duración en el periodo de la estimación de obra bajo ajuste, a fin de obtener un único valor que sirva en el Índice respectivo.
- C) Los cálculos en las fórmulas de ajuste se realizarán con un máximo de cuatro (4) cifras significativas a la derecha del punto decimal (diezmilésima), haciendo las aproximaciones del caso. Para obtener el valor final del ajuste en Lempiras, se aproximarán los cálculos resultantes a la segunda cifra decimal (centécima).
- D) Cuando se ejecute obra más allá del plazo contractual establecido, bajo el régimen de Multa o Penalización de acuerdo al contrato, los valores de los Índices de Ajuste y de los precios de los materiales y servicios a utilizar hasta completar el contrato, serán los vigentes a la fecha de vencer el último plazo que haya estado protegido contractualmente con la aplicación de la Cláusula Escalatoria o Ajuste de Precios, conforme lo indicado en la Ley de Contratación del Estado. En el caso que se negocien precios unitarios para nuevos ítems que deban ser incorporados al presupuesto de la obra por no figurar en los cuadros de la Oferta original, los valores base o de origen para los Índices de Ajuste aplicables a estos nuevos ítems.

SEGUNDO: Este Procedimiento se aplicará a los Contratos de Construcción de obras públicas y similares que ejecute la Administración a partir de la entrada en vigencia del presente Acuerdo, independientemente de cual fuere su forma de licitación o de presentación de oferta. Se excluyen del ámbito de aplicación del presente Acuerdo, las contrataciones que por atender Convenios internacionales de Financiamiento, deban adoptar procedimientos para ajuste de precios distintos al descrito en este documento. El presente

procedimiento de ajuste de precios **no** es aplicable al caso de contratos suscritos exclusivamente en divisas ni a contratos cuyos pagos en Divisas representen el cincuenta y uno por ciento (51 %) o más, del monto total suscrito. Si en este tipo de contrataciones se presentaran situaciones efectivamente extraordinarias respecto al alza inmoderada de ciertos precios de insumos clave para la ejecución, la Administración estudiará a su discreción, formas especiales para ajustar equitativamente los precios de estos insumos.

TERCERO: Forman parte integral de este procedimiento, los cuadros anexos de Incidencias Porcentuales en los Principales Ítems de Obra, debiendo indefectiblemente seguirse para cualquier cálculo conexo, la metodología, fundamentos y demás criterios conceptuales establecidos en este Documento. Los aspectos no cubiertos en los alcances o cálculos de este procedimiento, serán resueltos con base en los Análisis de Precios Unitarios exhibidos en las Fichas o Tarjetas de Costos que el Contratista haya presentado como parte de su Oferta, pero siempre ajustados a los fundamentos conceptuales de la presente metodología, especialmente lo referente a que la cobertura del ajuste de precios se extiende a nivel de los Costos Directos, que representarán en todo caso el **80 %** del Precio Total, aunque tales fichas presenten otra distribución, que implica intrínsecamente emplear un Factor de Sobrecostos o Indirectos de 1.25. Sin embargo, lo anterior no debe confundirse con el criterio de que el Factor de Sobrecosto o de Indirectos de la Oferta de un Licitante, será el que éste determine a su mejor criterio y conveniencia. La Administración velará por el estricto cumplimiento por parte de los Licitantes, respecto a la presentación obligatoria de estos análisis detallados o fichas de costos, los que incluirán al menos los siguientes componentes para cada ítem ofertado: Mano de Obra (subdividida en calificada y no calificada), Equipos y Maquinaria, y Materiales. Solamente en los proyectos viales de Carreteras y Puentes, el Licitante desglosará además por separado el rubro de Combustibles y Lubricantes, como parte de sus análisis de precios.

CUARTO: En los contratos donde no exista otorgamiento de Anticipo, las Incidencias Porcentuales mostradas en los cuadros anexos serán ajustadas al 100 %, de tal forma que el reconocimiento de mayores costos se realice sobre la totalidad de los precios. A este propósito, específicamente en este tipo de contratos, las Incidencias Porcentuales anexas se dividirán entre 0.80. Si en un contrato se otorga el Anticipo en forma gradual

o por etapas, hasta llegar al máximo de 20%, no se aplicará la anterior disposición, si no que las Incidencias Porcentuales serán las mismas mostradas en el cuadro adjunto. Si el Anticipo total otorgado, ya sea de una sola vez o en fracciones, fuere distinto a 20 %, las Incidencias Porcentuales del cuadro anexo se multiplicarán por un Factor de Ajuste determinado así: $Fa = (1.00 - \% \text{ de Anticipo en decimales}) / 0.80$ todo lo anterior en razón de que las Incidencias Porcentuales del cuadro adjunto están calculadas con base en una composición de costos directos que llega al 80%, que es a su vez la cobertura de ajuste de este procedimiento.

QUINTO: En todos los casos, los montos relativos al Ajuste de Precios o Cláusula Escalatoria se reconocerán en Lempiras, moneda oficial de la República de Honduras.

SEXTO: La Oficina Normativa de Contratación y Adquisiciones del Estado (ONCAE), queda obligada a realizar anualmente, o con la periodicidad que se requiriere, los análisis, estudios, incorporaciones o modificaciones correspondientes, a efectos de evaluar y ajustar este procedimiento, implementando los cambios necesarios, si fuere el caso, con el propósito de perfeccionar o actualizar su aplicación. Asimismo, la ONCAE preparará los Manuales o Guías que sirvan como Instructivos, incluyendo ejemplos ilustrativos, que faciliten a los usuarios la aplicación práctica de este Procedimiento

SÉPTIMO: Quedan sin valor ni efecto todas las disposiciones anteriores que en esta materia se opongan al presente Acuerdo.

OCTAVO: El presente Acuerdo entrará en vigencia a partir de su respectiva publicación en el Diario Oficial "LA GACETA".

Dado en la ciudad de Tegucigalpa, municipio del Distrito Central, a los ocho días del mes de enero del año dos mil diez.

ROBERTO MICHELETTI BAÍN
PRESIDENTE

RAFAEL PINEDA PONCE
SECRETARIO DE ESTADO EN EL DESPACHO
PRESIDENCIAL

OFICINA NORMATIVA DE CONTRATACIÓN Y ADQUISICIONES DEL ESTADO (ONCAE)
INCIDENCIAS PORCENTUALES EN LOS PRINCIPALES ÍTEMES DE OBRA
PROYECTOS DE EDIFICACIONES, URBANIZACIONES Y SIMILARES

No.	No.	ACTIVIDAD	MANO DE OBRA EN GENERAL	EQUIPOS Y MAQUINARIA	MATERIALES	COMBUSTIBLES LUBRICANTES	MATERIALES REPRESENTATIVOS
PRELIMINARES							
1	1.1	Chapeo y limpieza (manual)	0.727	0.073	0.000	0.000	
2	1.2	Trazado, marcado y nivelado	0.364	0.036	0.400	0.000	Madera Rústica
3	1.3	Demolición de pared (bloque labil/doble)	0.727	0.073	0.000	0.000	
4	1.4	Demolición de piso de concreto	0.727	0.073	0.000	0.000	
5	1.5	Demolición y bodega de pavimento de concreto hidráulico	0.108	0.692	0.000	0.000	
EXCAVACION Y RELLENO							
6	2.1	Excavación material tipo I (material común), manual	0.727	0.073	0.000	0.000	
7	2.2	Excavación material tipo II (material semiduro), manual	0.727	0.073	0.000	0.000	
8	2.3	Excavación material tipo III (roca), manual	0.727	0.073	0.000	0.000	
9	2.4	Relleño de piedra, grava y arena (material filtrante) y en capas	0.298	0.030	0.472	0.000	Piedra + Grava + Arena
10	2.5	Relleño y compactado de material selecto comprado a proveedor	0.217	0.052	0.531	0.000	Material Selecto
11	2.6	Relleño compactado con material del sitio (incluye acarreo)	0.608	0.146	0.046	0.000	
12	2.7	Acarreo y disposición de material (desperdicio)	0.349	0.451	0.000	0.000	
BORDOS Y DIORES							
13	3.1	Construcción de bordo con material lateral	0.069	0.731	0.000	0.000	
14	3.2	Construcción de bordo con material acurrado	0.056	0.744	0.000	0.000	
CIMENTACIÓN							
15	4.1	Cimentación de mampostería con 5 cm de cana de arena	0.193	0.026	0.580	0.000	Piedra + Arena + Cemento
16	4.2	Zapata corrida de 0.15m x 0.50m, Reforzada	0.259	0.035	0.505	0.000	Canasta de Concreto + Acero
17	4.3	Zapata corrida de 0.20m x 0.50m, Reforzada	0.238	0.041	0.530	0.000	Canasta de Concreto + Acero
18	4.4	Zapata corrida de 0.30x1.00, (2 capas de refuerzo) Reforzada	0.271	0.040	0.490	0.000	Canasta de Concreto + Acero
19	4.5	Tensor Tipo de 0.20m x 0.50m, concreto de 3,000 lb/PIG2, Reforzado	0.234	0.031	0.534	0.000	Canasta de Concreto + Acero
20	4.6	Sobrecimiento de bloque de concreto de 0.15m simple	0.338	0.017	0.445	0.000	Bloque Tipo + Arena + Cemento
21	4.7	Sobrecimiento de bloque relleno de concreto de 0.15m	0.296	0.031	0.473	0.000	Bloque Tipo + Canasta Concreto + Acero
22	4.8	Sobrecimiento de bloque de concreto reforzado de 0.15m y acero de 3/8"	0.270	0.027	0.503	0.000	Bloque Tipo + Arena + Cemento
23	4.9	Sobrecimiento de bloque de concreto reforzado de 0.20m	0.287	0.014	0.499	0.000	Bloque Tipo + Canasta Concreto + Acero
24	4.10	Sobrecimiento de bloque de concreto reforzado de 0.20m y acero de 1/2"	0.238	0.025	0.537	0.000	Bloque Tipo + Canasta Concreto + Acero
25	4.11	Sobrecimiento de bloque de concreto reforzado de 0.20m y acero de 1/2"	0.256	0.023	0.521	0.000	Bloque Tipo + Canasta Concreto + Acero
26	4.12	Muro de mampostería	0.295	0.017	0.578	0.000	Piedra + Arena + Cemento + Madera
27	4.13	Zapata aislada de 0.60x0.60x0.20 espesor	0.279	0.043	0.477	0.000	Canasta de Concreto + Acero
28	4.14	Zapata aislada de 0.80x0.80x0.25 espesor	0.232	0.040	0.517	0.000	Canasta de Concreto + Acero
29	4.15	Zapata aislada de 1.00x1.00x0.25 espesor	0.268	0.036	0.495	0.000	Canasta de Concreto + Acero
30	4.16	Zapata aislada de 1.20x1.20x0.30 espesor	0.225	0.042	0.533	0.000	Canasta de Concreto + Acero

(Cuadro ANEXO DE INCIDENCIAS PORCENTUALES a que hace referencia el Acuerdo Ejecutivo "4-003-2010" para Contratos de Obras.)

OFICINA NORMATIVA DE CONTRATACIÓN Y ADQUISICIONES DEL ESTADO (ONCAE)
INCIDENCIAS PORCENTUALES EN LOS PRINCIPALES ITEMS DE OBRA
PROYECTOS DE EDIFICACIONES, URBANIZACIONES Y SIMILARES

5	5.1	SOLERAS, JAMBAS, CASTILLOS, COLUMNAS Y BAÑOS	0.257	0.032	0.411	0.000	0.000	Canasta de Concreto + Acero + Madera
31	5.2	Solera de 0.15x0.15m, (concreto F _c = 210 Kg/cm ²), Reforzada	0.333	0.030	0.437	0.000	0.000	Canasta de Concreto + Acero + Madera
32	5.3	Solera de 0.15x0.20m, (concreto F _c = 210 Kg/cm ²), Reforzada	0.307	0.031	0.461	0.000	0.000	Canasta de Concreto + Acero + Madera
33	5.4	Solera de 0.20x0.20m, (concreto F _c = 210 Kg/cm ²), Reforzada	0.296	0.034	0.470	0.000	0.000	Canasta de Concreto + Acero + Madera
34	5.5	Jamba vertical de 0.10x0.15m, concreto F _c = 210 Kg/cm ² , Reforzada	0.238	0.031	0.431	0.000	0.000	Canasta de Concreto + Acero + Madera
35	5.6	Castillo de 0.15mx0.15m, concreto de 210 Kg/cm ² , Reforzado	0.346	0.032	0.422	0.000	0.000	Canasta de Concreto + Acero + Madera
36	5.7	Castillo de 0.20mx0.20m, concreto de 210 Kg/cm ² , Reforzado	0.282	0.033	0.484	0.000	0.000	Canasta de Concreto + Acero + Madera
37	5.8	Columna de 0.20mx0.30m, (concreto de F _c = 210 Kg/cm ²), Reforzada	0.283	0.036	0.481	0.000	0.000	Canasta de Concreto + Acero + Madera
38	5.9	Columna de 0.30mx0.30m, (concreto de F _c = 210 Kg/cm ²), Reforzada	0.278	0.037	0.485	0.000	0.000	Canasta de Concreto + Acero + Madera
39	5.10	Columna de 0.40mx0.40m, (concreto de F _c = 210 Kg/cm ²), Reforzada	0.269	0.033	0.497	0.000	0.000	Canasta de Concreto + Acero + Madera
40	5.11	Dado de 50x50x50 (concreto simple de 210 Kg/cm ²), Simple	0.294	0.058	0.448	0.000	0.000	Canasta de Concreto + Acero + Madera
41	5.12	Dado de concreto de 50x50x50 (concreto de F _c =210 Kg/cm ²), reforzado	0.284	0.051	0.464	0.000	0.000	Canasta de Concreto + Acero
42	6	LOSAS DE CONCRETO	0.258	0.043	0.498	0.000	0.000	Canasta de Concreto + Acero + Madera
43	6.1	Losas solida de entrepiso (concreto de 210Kg/cm ²), e=0.20m, Reforzada	0.242	0.040	0.518	0.000	0.000	Canasta de Concreto + Acero + Madera
44	6.2	Losas solida de entrepiso (concreto de 210Kg/cm ²), e=0.15m, Reforzada	0.285	0.024	0.491	0.000	0.000	Canasta de Concreto + Acero + Madera + Bovedilla
45	6.3	Losas aligerada con bovedilla, e=0.20m	0.203	0.149	0.448	0.000	0.000	Canasta de Concreto + Canaleta + Lámina Zinc
46	6.4	Losas de entrepiso con canaletas metálicas y lamina de zinc, sep = 0.50m	0.200	0.163	0.437	0.000	0.000	Canasta de Concreto + Acero + Lámina Zinc
47	6.5	Losas de entrepiso, soporte joist metálico y lamina de zinc, sep = 0.50m	0.271	0.014	0.515	0.000	0.000	Cemento + Arena + Madera + Ladrillo Rafón
48	7	PAREDES	0.281	0.014	0.505	0.000	0.000	Cemento + Arena + Madera + Ladrillo Rafón
49	7.1	Pared de ladrillo sísado	0.316	0.016	0.468	0.000	0.000	Bloque Tipo + Cemento + Arena + Madera
50	7.2	Pared de ladrillo rafón	0.286	0.014	0.500	0.000	0.000	Bloque Tipo + Cemento + Arena + Madera
51	7.3	Pared de bloque de concreto simple de 10 cm	0.286	0.014	0.500	0.000	0.000	Bloque Tipo + Cemento + Arena + Madera
52	7.4	Pared de bloque sísado de 10 cm	0.296	0.015	0.489	0.000	0.000	Bloque Tipo + Cemento + Arena + Madera
53	7.5	Pared de bloque simple de 15 cm	0.364	0.018	0.418	0.000	0.000	Cemento + Arena + Madera + Ladrillo Rafón
54	7.6	Pared de bloque sísado de 15 cm	0.194	0.010	0.596	0.000	0.000	Cemento + Arena + Madera + Ladrillo Rafón + Acero
55	7.7	Pared de bloque de concreto simple de 20 cm	0.289	0.036	0.485	0.000	0.000	Bloque Tipo + Cemento + Arena + Madera + Acero
56	7.8	Pared de bloque sísado de 20 cm	0.285	0.014	0.501	0.000	0.000	Tablayeso Tipo + Fijete Tipo + Masilla
57	7.9	Enlucado con ladrillo rafón, mortero 1:4	0.227	0.028	0.444	0.000	0.000	Canasta de Concreto + Acero + Madera
58	7.10	Pared de carga con ladrillo viso, ambas caras, reforzado	0.286	0.038	0.485	0.000	0.000	Canasta de Concreto + Acero + Madera
59	7.11	Pared de carga con bloque de concreto de 15 cm, reforzado	0.285	0.014	0.501	0.000	0.000	Canasta de Concreto + Acero + Madera
60	7.12	Pared de tablayeso (doble) con fijete metálico	0.285	0.014	0.501	0.000	0.000	Canasta de Concreto + Acero + Madera
61	8.1	VIGAS, CARGADORES Y BARRIENTES	0.285	0.014	0.501	0.000	0.000	Canasta de Concreto + Acero + Madera
62	8.2	Cargadores de concreto de 10x15 cm (F _c =210 Kg/cm ²), Reforzado	0.285	0.014	0.501	0.000	0.000	Canasta de Concreto + Acero + Madera
63	8.3	Barrientes de venanas de 0.10x0.20m, F _c = 210 Kg/cm ² , Reforzado	0.286	0.038	0.485	0.000	0.000	Canasta de Concreto + Acero + Madera

Cuadro ANEXO DE INCIDENCIAS PORCENTUALES a que hace referencia el Acuerdo Ejecutivo "4-003-2010" para Contratos de Obras)

OFICINA NORMATIVA DE CONTRATACIÓN Y ADQUISICIONES DEL ESTADO (ONCAE)
INCIDENCIAS PORCENTUALES EN LOS PRINCIPALES ITEMS DE OBRA
PROYECTOS DE EDIFICACIONES, URBANIZACIONES Y SIMILARES

62	8.3	Viga de 20x25 (210 Kg/cm ²), concreto F _c =210 Kg/cm ² , Reforzado	0.265	0.027	0.508	0.000	0.000	Canasta de Concreto + Acero + Madera	
63	8.4	Viga de 15x20 (210 Kg/cm ²), concreto F _c =210 Kg/cm ² , Reforzado	0.258	0.028	0.514	0.000	0.000	Canasta de Concreto + Acero + Madera	
64	8.5	Viga de 20x20 (210 Kg/cm ²), concreto F _c =210 Kg/cm ² , Reforzado	0.291	0.031	0.478	0.000	0.000	Canasta de Concreto + Acero + Madera	
65	8.6	Viga de 30x40 (210 Kg/cm ²), concreto F _c =210 Kg/cm ² , Reforzado	0.227	0.021	0.551	0.000	0.000	Canasta de Concreto + Acero + Madera	
66	8.7	Viga canal de bloque de concreto armado	0.275	0.125	0.400	0.000	0.000	Canasta de Concreto + Acero + Madera	
9 ACABADOS									
67	9.1	Repello de paredes con mortero	0.363	0.018	0.419	0.000	0.000	Cemento + Arena + Madera	
68	9.2	Pulido de paredes 0.5 cm	0.528	0.027	0.244	0.000	0.000	Cemento + Arenilla Rosada	
69	9.3	Repello y pulido de paredes (conjunto)	0.412	0.021	0.266	0.000	0.000	Cemento + Arena + Arenilla Rosada + Madera	
70	9.4	Repello y afinado (fachado tipo pila)	0.437	0.022	0.340	0.000	0.000	Cemento	
71	9.5	Ranurado y resanado de pared con mortero	0.558	0.056	0.186	0.000	0.000	Cemento + Arena	
72	9.6	Tallado de elementos de concreto	0.624	0.031	0.145	0.000	0.000	Cemento + Arenilla Rosada + Madera	
73	9.7	Cerámica en paredes	0.300	0.015	0.485	0.000	0.000	Cerámica Tipo + Pegamento (Pegamix - Pegafuerte)	
10. PISO									
74	10.1	Piso de concreto simple de 5 cms (210 Kg/cm ²)	0.201	0.049	0.450	0.000	0.000	Canasta de Concreto + Madera	
75	10.2	Piso de concreto simple de 10 cms (210 Kg/cm ²)	0.253	0.050	0.296	0.000	0.000	Canasta de Concreto + Madera	
76	10.3	Piso de ladrillo de cemento (incluye fraguado)	0.237	0.012	0.551	0.000	0.000	Cemento + Arena + Ladrillo de Piso Tipo	
77	10.4	Moldura o zocalo para piso	0.154	0.008	0.638	0.000	0.000	Cemento + Arena + Moldura de Piso Tipo	
78	10.5	Piso de cerámica (incluye fraguado)	0.282	0.028	0.490	0.000	0.000	Cerámica Tipo + Pegamento (Pegamix - Pegafuerte)	
79	10.6	Esmerilado y pulido de piso	0.264	0.502	0.033	0.000	0.000	Cera Líquida	
80	10.7	Piso de Ladrillo	0.031	0.002	0.767	0.000	0.000	Ladrillo Tipo + Pegamento Tipo	
81	10.8	Huelta de grada de 0.30m, contrahuelta de 0.18m, Tipo	0.095	0.005	0.700	0.000	0.000	Cemento + Arena	
11. TECHO									
82	11.1	Techo de Laminas de Fibrocemento	0.156	0.008	0.636	0.000	0.000	Laminas Fibrocemento Tipo + Canasta Metálica	
83	11.2	Techo de teja, incluye arceson	0.212	0.011	0.577	0.000	0.000	Teja Tipo + Cemento + Madera	
84	11.3	Techo de lamina de aluzin, sobre canalata	0.258	0.013	0.528	0.000	0.000	Laminas Aluzinc Tipo + Canasta Metálica + Antirrotivo	
85	11.4	Cielo falso de viga vista con machimbre	0.121	0.006	0.673	0.000	0.000	Madera Curada + Machimbre	
86	11.5	Cielo falso de fibrocemento liso	0.267	0.013	0.519	0.000	0.000	Laminas Fibrocemento Tipo + Fieje Metálico Tipo	
87	11.6	Cielo falso de fibra mineral con fieje metálico	0.211	0.011	0.577	0.000	0.000	Laminas Fibromineral Tipo + Fieje Metálico Tipo	
88	11.7	Cielo falso de tablayeso con fieje metálico	0.197	0.010	0.592	0.000	0.000	Lamina Tablayeso Tipo + Fieje Metálico Tipo	
89	11.8	Moldura en cielo falso	0.246	0.017	0.437	0.000	0.000	Moldura Tipo + Curador Madera	
90	11.9	Facha de Panela o Facha, Tipo	0.259	0.013	0.528	0.000	0.000	Lamina o Facha Tipo + Madera	

Cuadro ANEXO DE INCIDENCIAS PORCENTUALES a que hace referencia el Acuerdo Ejecutivo "A-003-2010" para Contratos de Obras.

OFICINA NORMATIVA DE CONTRATACIÓN Y ADQUISICIONES DEL ESTADO (ONCAE)
INCIDENCIAS PORCENTUALES EN LOS PRINCIPALES ÍTEMES DE OBRA
PROYECTOS DE EDIFICACIONES, URBANIZACIONES Y SIMILARES

91	11.10	Estructura metálica para techos (ángulo/ canalinas)	0.227	0.095	0.477	0.000	0.000	Canalera Metálica + Lámina de Hierro + Acero	
92	11.11	Joist metálico tipo formado por ángulos y varillas de acero	0.192	0.186	0.422	0.000	0.000	Acero + Ángulo Metálico Tipo + Pintura Anticorrosiva	
12 CANCHAS, PARALES Y TABLEROS									
93	12.1	Los de concreto con acero para temperatura, e=10cm	0.289	0.016	0.495	0.000	0.000	Canasta de Concreto + Acero + Madera	
94	12.2	Parales de tubo de H.G. De 2 1/2" (multibasket)	0.279	0.082	0.439	0.000	0.000	Tubo HG Tipo + Pintura Anticorrosiva	
95	12.3	Tablero de machimbre, ángulo de hierro	0.291	0.096	0.412	0.000	0.000	Madera Curada + Machimbre + Ángulo Metálico	
96	12.4	Canil de arena compactada e=5cm para cancha	0.185	0.007	0.607	0.000	0.000	Arena de Río	
13 TUBERÍAS Y ACCESORIOS									
97	13.1	Tubería PVC de 1/2" AP	0.344	0.007	0.449	0.000	0.000	Tubo PVC 1/2" Ø AP + Pegamento PVC	
98	13.2	Tubería PVC de 3/4" AP	0.334	0.007	0.459	0.000	0.000	Tubo PVC 3/4" Ø AP + Pegamento PVC	
99	13.3	Tubería PVC de 1" AP	0.283	0.006	0.510	0.000	0.000	Tubo PVC 1" Ø AP + Pegamento PVC	
100	13.4	Tubería PVC de 2" AP	0.220	0.004	0.575	0.000	0.000	Tubo PVC 2" Ø AP + Pegamento PVC	
101	13.5	Tubería PVC de 4" AP	0.101	0.002	0.697	0.000	0.000	Tubo PVC 4" Ø AP + Pegamento PVC	
102	13.6	Tubería PVC de 2" drenaje	0.305	0.006	0.488	0.000	0.000	Tubo PVC 2" Ø Drenaje + Pegamento PVC	
103	13.7	Tubería PVC de 4" drenaje	0.218	0.004	0.578	0.000	0.000	Tubo PVC 4" Ø Drenaje + Pegamento PVC	
104	13.8	Tubería PVC de 6" drenaje	0.171	0.003	0.625	0.000	0.000	Tubo PVC 6" Ø Drenaje + Pegamento PVC	
105	13.9	Tubería PVC de 8" drenaje	0.147	0.003	0.649	0.000	0.000	Tubo PVC 8" Ø Drenaje + Pegamento PVC	
106	13.10	Accesorios Agua Posible	0.283	0.011	0.505	0.000	0.000	Canasta de Accesorios AP	
107	13.11	Accesorios Aguas Negras/ Aguas Lluvias PVC	0.346	0.014	0.440	0.000	0.000	Canasta de Accesorios AN/ A/ LL	
108	13.12	Bujante de aguas lluvias con tubería PVC drenaje	0.218	0.004	0.578	0.000	0.000	Tubo PVC Drenaje Tipo + Pegamento Acero + Ángulo Metálico Tipo + Pintura Anticorrosiva	
109	13.13	Regilla metálica para desague	0.258	0.242	0.299	0.000	0.000	Acero + Ángulo Metálico Tipo + Pintura Anticorrosiva	
110	13.14	Canil de aguas lluvias de PVC	0.255	0.005	0.539	0.000	0.000	Canil PVC Tipo + Pegamento + Acero	
14 Cajas, Registros, Fosas Sépticas, Tanques y Pilas									
111	14.1	Caja de Aguas Negras Tipo	0.383	0.033	0.383	0.000	0.000	Canasta Concreto + Ladrillo Raflón + Madera + Acero	
112	14.2	Caja de Aguas Lluvias Tipo	0.337	0.032	0.430	0.000	0.000	Canasta Concreto + Ladrillo Raflón + Madera + Acero	
113	14.3	Tanque séptico para 151 a 180 personas, 10 m ³ Tipo	0.283	0.028	0.489	0.000	0.000	Canasta Concreto + Ladrillo / Bloque + Madera + Acero	
114	14.4	Pozo de absorción Tipo	0.234	0.058	0.507	0.000	0.000	Canasta Concreto + Ladrillo / Bloque + Madera + Acero	
115	15.5	Pila con Rival Tipo	0.312	0.024	0.464	0.000	0.000	Canasta Concreto + Ladrillo + Canasta Asc. PVC + Madera	
15 PUERTAS Y VENTANAS Y ELEMENTOS DE MADERA									
116	15.1	Puerta de 2.00m x 2.10m (2 hojas) de madera y vidrio, Tipo	0.436	0.021	0.253	0.000	0.000	Madera Curada + Llavín + Visagras Tipo	
117	15.2	Puerta de tablero de 1.00m x 2.10m, Tipo	0.456	0.023	0.330	0.000	0.000	Madera Curada + Llavín + Visagras Tipo	

(Cuadro ANEXO DE INCIDENCIAS PORCENTUALES a que hace referencia el Acuerdo Ejecutivo "A-003-2010" para Contratos de Obras)

OFICINA NORMATIVA DE CONTRATACIÓN Y ADQUISICIONES DEL ESTADO (ONCAE)
INCIDENCIAS PORCENTUALES EN LOS PRINCIPALES ÍTEMS DE OBRA
PROYECTOS DE EDIFICACIONES, URBANIZACIONES Y SIMILARES

118	15.3	Puerta de tambor de 0.90mx2.10m. Tipo	0.419	0.021	0.360	0.000	Madera Curada + Plywood + Llavina + Visagras Tipo
119	15.4	Ventana tipo francesa	0.175	0.009	0.615	0.000	Ventana Francesa Tipo
120	15.5	Ventana de celosía	0.226	0.010	0.564	0.000	Ventana de Celosía Tipo
121	15.6	Ventana de vidrio fijo	0.193	0.010	0.597	0.000	Ventana de Vidrio Fijo Tipo
122	16	CERCOS					
122	16.1	Poste de concreto de 15cmx15cmx3m (210 Kg/cm ²). Reforzado	0.372	0.032	0.396	0.000	Canasta de Concreto + Acero + Madera
123	16.2	Malla ciclón 6' doble refuerzo	0.253	0.010	0.536	0.000	Malla Ciclón Tipo + Acero
124	16.3	Malla ciclón 6' doble refuerzo (poste de tubo HG 2 1/2")	0.145	0.190	0.464	0.000	Malla Ciclón Tipo + Acero + Tubo HG Tipo
125	16.4	Portón malla ciclón 6'x3m long. Y HG 1 1/2". Tipo	0.280	0.128	0.392	0.000	Malla Ciclón Tipo + Acero + Tubo HG Tipo
126	16.5	Cerco de lamina de zinc	0.295	0.038	0.466	0.000	Lamina de Zinc Tipo + Canasta de Concreto + Madera
127	17	ACCIANTABILIDAD SANITARIO					
127	17.1	Tubería concreto simple 6" Ø	0.261	0.008	0.530	0.000	Canasta de Concreto + Tubería Tipo
128	17.2	Tubería concreto simple 8" Ø	0.265	0.008	0.526	0.000	Canasta de Concreto + Tubería Tipo
129	17.3	Tubería concreto simple 10" Ø	0.250	0.008	0.542	0.000	Canasta de Concreto + Tubería Tipo
130	17.4	Tubería concreto simple 12" Ø	0.273	0.008	0.519	0.000	Canasta de Concreto + Tubería Tipo
131	17.5	Tubería concreto simple 15" Ø	0.223	0.007	0.570	0.000	Canasta de Concreto + Tubería Tipo
132	17.6	Tubería concreto simple 18" Ø	0.225	0.007	0.568	0.000	Canasta de Concreto + Tubería Tipo
133	18	PINTURAS Y BARNICOS					
133	18.1	Pintura acrílica	0.333	0.017	0.480	0.000	Pintura Tipo
134	18.2	Pintura vinílica	0.273	0.014	0.513	0.000	Pintura Tipo
135	18.3	Pintura para puertas	0.213	0.011	0.575	0.000	Pintura / Barniz Tipo
136	19	CUNETAS RECTANGULARES DE MAMPOSTERÍA					
136	19.1	Cuneta rect. Mampostería e=0.25, A=30, P=30, Emplante=0.15	0.300	0.015	0.484	0.000	Canasta de Concreto + Madera
137	19.2	Cuneta rect. Mampostería e=0.25, A=30, P=60, Emplante=0.15	0.298	0.015	0.487	0.000	Canasta de Concreto + Madera
138	20	INSTALACIONES SANITARIAS					
138	20.1	Lavamanos (incluye accesorios)	0.315	0.013	0.472	0.000	Lavamanos Tipo + Canasta Accesorios PVC
139	20.2	Servicio sanitario (incluye accesorios)	0.286	0.012	0.502	0.000	Sanitario Tipo + Canasta Accesorios PVC
140	20.3	Urinario Tipo	0.099	0.004	0.696	0.000	Urinario Tipo + Canasta Accesorios PVC
141	21	INSTALACIONES ELÉCTRICAS					
141	21.1	Acornada general eléctrica	0.146	0.006	0.647	0.000	Tubo EMT Tipo + Cable Eléct. Tipo + Mufa Tipo
142	21.2	Lámpara fluorescente sencilla de 1x20	0.322	0.013	0.464	0.000	Lámpara Tipo + Canasta Acc. Eléctricos Tipo
143	21.3	Lámpara fluorescente doble de 2x40	0.279	0.011	0.509	0.000	Lámpara Tipo + Canasta Acc. Eléctricos Tipo
144	21.4	Lámpara incandescente	0.422	0.017	0.360	0.000	Lámpara Tipo + Canasta Acc. Eléctricos Tipo
145	21.5	Lámpara sencilla de pared	0.392	0.016	0.392	0.000	Lámpara Tipo + Canasta Acc. Eléctricos Tipo
146	21.6	Interruptor doble bajo repello	0.431	0.017	0.352	0.000	Interruptor Tipo + Canasta Acc. Eléctricos Tipo

(Cuadro ANEXO DE INCIDENCIAS PORCENTUALES a que hace referencia el Acuerdo Ejecutivo "A-003-2010" para Contratos de Obras)

OFICINA NORMATIVA DE CONTRATACIÓN Y ADQUISICIONES DEL ESTADO (ONCAE)
INCIDENCIAS PORCENTUALES EN LOS PRINCIPALES ÍTEMES DE OBRA
PROYECTOS DE EDIFICACIONES, URBANIZACIONES Y SIMILARES

147	21.7	Interruptor sencillo bajo repello	0.479	0.019	0.301	0.000	0.000	Interruptor Tipo + Canasta Acc. Eléctricos Tipo	
148	21.8	Interruptor de vaivén bajo repello	0.460	0.018	0.321	0.000	0.000	Interruptor Tipo + Canasta Acc. Eléctricos Tipo	
149	21.9	Tomacorriente trifilar para estufa	0.414	0.017	0.369	0.000	0.000	Tomacorriente Tipo + Canasta Acc. Eléctricos Tipo	
150	21.10	Tomacorriente doble polarizado	0.342	0.014	0.444	0.000	0.000	Tomacorriente Tipo + Canasta Acc. Eléctricos Tipo	
151	21.11	Tomacorriente sencillo / salida telefónica	0.340	0.014	0.445	0.000	0.000	Toma / Salida Tipo + Canasta Acc. Eléctricos Tipo	
152	21.12	Centro de carga de 8 espacios	0.214	0.009	0.577	0.000	0.000	Panel Tipo + Canasta Acc. Eléctricos Tipo	
153	21.13	Centro de carga de 16 espacios	0.128	0.005	0.667	0.000	0.000	Panel Tipo + Canasta Acc. Eléctricos Tipo	
154	21.14	Centro de carga de 24 espacios	0.140	0.006	0.654	0.000	0.000	Panel Tipo + Canasta Acc. Eléctricos Tipo	
155	21.15	Contador (incluye base)	0.346	0.014	0.439	0.000	0.000	Contador Tipo + Canasta Acc. Eléctricos Tipo	
156	21.16	Instalación reflector sencillo de 1500 Watts Tipo	0.216	0.025	0.459	0.000	0.000	Reflector Tipo + Canasta Acc. Eléctricos Tipo	
157	21.17	Instalación de reflector doble de 1500 Watts Tipo	0.282	0.022	0.496	0.000	0.000	Reflector Tipo + Canasta Acc. Eléctricos Tipo	
158	21.18	Alumbrado con lámpara tipo cobra de vapor de sodio	0.151	0.008	0.641	0.000	0.000	Lámpara Tipo + Canasta Acc. Eléctricos Tipo	
159	22.1	Siembra de arbustos	0.652	0.003	0.745	0.000	0.000	Árbol / Arbusto Tipo + Tierra de Abono	
160	22.2	Siembra de plantas ornamentales	0.945	0.000	0.752	0.000	0.000	Planta / Arbusto Tipo + Tierra de Abono	
161	22.3	Bancas de concreto	0.234	0.033	0.443	0.000	0.000	Canasta de Concreto + Acero + Madera	
162	22.4	Poste metálico Tipo de 4"x4" con base placa metálica	0.216	0.306	0.277	0.000	0.000	Canasta Met. + Lámina Hierro Tipo + Pintura Anticorrosiva	
163	23	OTROS							
164	23.1	Gradas de mampostería	0.310	0.033	0.457	0.000	0.000	Canasta de Concreto + Piedra Ripión	
165	23.2	Gradas de concreto Reforzado	0.302	0.030	0.467	0.000	0.000	Canasta de Concreto + Acero + Madera	
166	23.3	Concreto Simple, varios usos no estructurales	0.288	0.061	0.451	0.000	0.000	Canasta de Concreto + Madera	
167	23.4	Concreto Pre-Mezclado	0.217	0.030	0.553	0.000	0.000	Concreto Pre-Mezclado	
168	23.5	Elementos prefabricados de concreto (varios tipos)	0.249	0.018	0.533	0.000	0.000	Elementos Prefabricados Tipo + Madera + Acero	
169	23.6	Pantallas metálicas de varilla de acero corrugado	0.179	0.133	0.488	0.000	0.000	Acero + Pintura Anticorrosiva	
			0.000	0.000	0.000	0.000	0.000		
PROYECTOS DE OBRAS HIDRAULICAS, CANALIZACIONES Y SIMILARES									
24	PROTECCIÓN DE MARGENES								
170	24.1	Embocamiento (escollera), Piedra Comprada a Proveedor	0.398	0.040	0.361	0.000	0.000	Piedra de Río	
171	24.2	Geosintéticos	0.941	0.004	0.754	0.000	0.000	Geotextil Tipo	

(Cuadro ANEXO DE INCIDENCIAS PORCENTUALES a que hace referencia el Acuerdo Ejecutivo "4-003-2010" para Contratos de Obras)

OFICINA NORMATIVA DE CONTRATACIÓN Y ADQUISICIONES DEL ESTADO (ONCAE)
INCIDENCIAS PORCENTUALES EN LOS PRINCIPALES ÍTEMES DE OBRA
PROYECTOS DE EDIFICACIONES, URBANIZACIONES Y SIMILARES

25 CANALIZACIÓN Y DRINAJEO					
172	25.1	Canalización (material cocoso)	0,669	0,731	0,000
173	25.2	Canalización (material aramo-limoso)	0,669	0,731	0,000
174	25.3	Drainados	0,049	0,751	0,000

Nota: Para denotar las variaciones en los Precios de los Materiales Clave en cada ítem, se emplearán las "Canastras" de Precios elaborados al efecto, a partir de las ponderaciones tomadas de las Fichas o Tarjetas de Costos presentadas por el contratista en su correspondiente oferta y que forman parte integral de este Procedimiento

PROYECTOS VIALES Y SIMILARES

No.	No.	ACTIVIDAD	MANO DE OBRA EN GENERAL	EQUIPOS Y MAQUINARIA	COMBUSTIBLES Y LUBRIFICANTES	MATERIALES	MATERIALES REPRESENTATIVOS
175	1	Limpieza y Destroque	0,114	0,406	0,280	0,000	
176	2	Limpieza o Terracerías a Mano (varios tipos)	0,660	0,087	0,653	0,000	
177	3	Escarificación y Recompactación de la Superficie Existente	0,156	0,342	0,301	0,000	
178	4	Conformación y Compactación Subrasante (Tipos I y II)	0,078	0,404	0,318	0,000	
179	5	Excavación Común	0,030	0,433	0,317	0,000	Diamante / Nitrató
180	6	Excavación en Roca	0,050	0,272	0,187	0,291	
181	7	Excavación para Baches (No Pavimentados)	0,127	0,512	0,162	0,000	
182	8	Excavación Estructural con Máquina	0,089	0,302	0,241	0,169	Madera Bautica
183	9	Excavación Estructural a Mano	0,725	0,058	0,017	0,000	
184	10	Remoción de Derrumbes	0,217	0,262	0,211	0,000	
185	11	Sub Base o Material Selecto para Rodadura	0,086	0,397	0,216	0,000	
186	12	Mezcla de materiales de distinto banco	0,110	0,410	0,280	0,000	
187	13	Material de Pétamo	0,077	0,405	0,318	0,000	
188	14	Concreto Ciclópeo	0,147	0,133	0,225	0,295	Cemento
189	15	Mampostería de Piedra, Estructuras Menores	0,207	0,065	0,080	0,448	Cemento
190	16	Empedrado de Calles, e = 20 cms	0,246	0,022	0,006	0,526	Cemento
191	17	Empedrado de Cunetas	0,104	0,057	0,043	0,596	Cemento
192	18	Revestimiento de Cunetas con Concreto	0,251	0,109	0,121	0,319	Cemento
193	19	Acero de Refuerzo	0,143	0,055	0,014	0,589	Acero
194	20	Concreto Clase "A", f'c = 3,000 PSI (varios usos)	0,205	0,058	0,065	0,472	Cemento *
195	21	Concreto f'c = 4,000 PSI (para estructuras mayores)	0,128	0,026	0,035	0,611	Cemento *
196	22	Acera de Concreto Simple	0,179	0,097	0,067	0,458	Cemento

Cuadro ANEXO DE INCIDENCIAS PORCENTUALES a que hace referencia el Acuerdo Ejecutivo "A-003-2010" para Contratos de Obras)

197	23	Bordillo de Concreto (para Carreteras)	0,050	0,113	0,078	0,559	Cemento
198	24	Bordillo Integral de Concreto (Calles Urbanas)	0,158	0,024	0,017	0,601	Cemento
199	25	Pozo de Registro / Traganas	0,251	0,030	0,022	0,497	Cemento
200	26	Pavimento de Adoquín	0,108	0,009	0,010	0,673	Adoquín Tipo
201	27	Pavimento Concreto Hidráulico con Finisher	0,028	0,113	0,067	0,591	Cemento *
202	28	Pavimento Concreto Hidráulico sin Finisher	0,207	0,061	0,044	0,488	Cemento *
203	29	Suministro e Hincado de Pilotes	0,164	0,125	0,146	0,365	Cemento y Acero
204	30	Pretiles de Concreto Reforzado	0,074	0,041	0,042	0,642	Cemento y Acero
205	31	Vigas Pre - Esforzadas (cualquier longitud)	0,043	0,119	0,040	0,598	Cemento y Acero
206	32	Apoyos de Neopreno	0,001	0,000	0,000	0,799	Neopreno 1 1/2"
207	33	Estructuras de Gaviones	0,238	0,018	0,010	0,534	Gavión de 2'x1'x1'
208	34	Mezcla de Suelo - Cemento	0,020	0,110	0,134	0,436	Cemento *
209	35	Mezcla de Suelo - Cal	0,034	0,231	0,181	0,354	Cal Industrial *
210	36	Base Triturada	0,042	0,433	0,325	0,000	
211	37	Imprimación	0,043	0,128	0,152	0,477	Asfalto MC - 70 *
212	38	Carreta de Concreto Asfáltico	0,080	0,180	0,140	0,400	Cemento Asfáltico *
213	39	Tratamiento Asfáltico Superficial Simple	0,047	0,220	0,152	0,380	Asfalto Tipo RC *
214	40	Tratamiento Asfáltico Superficial Doble	0,082	0,188	0,130	0,400	Asfalto Tipo RC *
215	41	Tubería de Concreto Reforzado 24" - 30"	0,084	0,133	0,153	0,430	Tubería TCR
216	42	Tubería de Concreto Reforzado 36" - 42"	0,069	0,175	0,133	0,422	Tubería TCR
217	43	Tubería de Concreto Reforzado 48" - 72"	0,052	0,161	0,115	0,472	Tubería TCR
218	44	Tubería de Polietileno, Tipo ADS	0,067	0,033	0,026	0,674	Tubería ADS
219	45	Acerros, en general	0,050	0,497	0,253	0,000	
220	46	Subdrenaje con Tubería Perforada	0,168	0,097	0,102	0,433	Tubería PVC
221	47	Rellenos de Piedra / Camara Drenantes	0,247	0,373	0,180	0,000	
222	48	Señales Verticales	0,043	0,030	0,021	0,706	Señal Vial Tipo
223	49	Pintura para Pavimento	0,118	0,052	0,016	0,615	Pintura Vial
224	50	Engranados y Similares	0,168	0,050	0,015	0,567	Grana/Veliver
225	51	Cercado	0,220	0,026	0,010	0,545	Alambre de Púas

A. 11

DERECHOS RESERVADOS

* En estos conceptos para obras viales y en razón de la variabilidad en cada proyecto, los consumos, tasas o rendimientos de los materiales clave se reconocerán únicamente con base en las fórmulas de diseño.

Por "Canasta de Concreto" se entiende la suma ponderada de los precios de: Cemento, Madera Rústica, Grava, y Arena, según corresponda a la forma de ejecución del ítem y de acuerdo a la distribución.

(Cuadro ANEXO DE INCIDENCIAS PORCENTUALES a que hace referencia el Acuerdo Ejecutivo "A-003-2010" para Contratos de Obras)

UNIVERSIDAD NACIONAL AUTÓNOMA DE HONDURAS

U.N.A.H.



**SECRETARÍA EJECUTIVA DE ADMINISTRACIÓN DE PROYECTOS DE
INFRAESTRUCTURA
(SEAPI)**

**SECCION VII. ESPECIFICACIONES Y DE CONDICIONES DE
CUMPLIMIENTO**

ESPECIFICACIONES TÉCNICAS

PROYECTO:

**“MEJORAMIENTO DE BIOSEGURIDAD EN LOS LABORATORIOS DE LA FACULTAD
DE QUIMICA Y FARMACIA, ETAPA I”.**

Tegucigalpa, M.D.C., Honduras, C.A.

INDICE GENERAL

INTRODUCCIÓN	6
1. MEMORIA DESCRIPTIVA	7
2. ESPECIFICACIONES TÉCNICAS	11
2.1. DEFINICIONES GENERALES	11
2.1.1. REQUISITOS GENERALES DEL PROYECTO	11
2.1.2. PROCEDIMIENTOS ADMINISTRATIVOS	12
2.1.3. REGLAMENTOS	12
2.1.4. ABREVIATURAS DE ORGANIZACIONES	13
2.1.5. REUNIONES EN LA OBRA	13
2.1.6. DOCUMENTOS PARA ENTREGAR	13
2.1.7. CONTROLES DE CALIDAD	15
2.1.8. INSTALACIONES Y EDIFICACIONES PROVISIONALES	15
2.2. TRABAJOS PRELIMINARES	16
2.2.1. DEFINICIÓN	16
2.2.2. SEGURIDAD	16
2.2.3. OFICINA Y BODEGAS	17
2.2.4. RÓTULO DEL PROYECTO	17
2.2.5. INSTALACIONES HIDROSANITARIAS Y ELÉCTRICAS PROVISIONALES	18
2.2.6. SERVICIOS SANITARIOS PROVISIONALES	18
2.2.7. CERCO PROVISIONAL	18
2.2.8. ACARREO DE MATERIALES Y BOTADO DE ESCOMBROS	18
2.3. OBRAS DE DESMONTAJE, MOVILIZACIÓN Y DEMOLICIONES	18
2.3.1. DESMONTAJE	18
2.3.2. DEMOLICIONES Y PICADOS	19
2.4. ESTRUCTURAS DE CONCRETO	19
2.4.1. DESCRIPCIÓN	19
2.4.1.1. CASTILLOS, SOLERAS, CARGADORES, PARED, JAMBAS, BORDILLOS.	19
2.4.1.2. CASTILLO	20
2.4.1.3. PARED DE BLOQUE DE 6"	20
2.4.1.4. SOLERA DE CONCRETO	20
2.4.1.5. JAMBA VERTICAL	20
2.4.1.6. CARGADOR DE BOQUETES DE PUERTAS Y VENTANAS	20
2.4.1.7. BORDILLO	20
2.5. CONCRETO	21
2.5.1. DEFINICIÓN	21
2.5.2. DESCRIPCIÓN DE LA SECCIÓN	21
2.5.3. REVISIONES	21
2.5.4. ALMACENAJE	21

2.5.5. INSPECCIÓN	22
2.5.6. COMPONENTES DEL CONCRETO	22
2.5.6.1. CEMENTO	22
2.5.6.2. AGREGADO	22
2.5.6.3. AGUA	22
2.5.6.4. ARENA	23
2.5.7. CONSISTENCIA	24
2.5.8. ELABORACIÓN DEL CONCRETO	24
2.5.9. VACIADO DEL CONCRETO	25
2.5.10. CURADO Y PROTECCIÓN	25
2.5.11. TOLERANCIAS DE CONCRETO	25
2.5.12. RECUBRIMIENTOS	25
2.6. ACERO DE REFUERZO	25
2.6.1. DEFINICIÓN	25
2.6.2. ALCANCE	25
2.6.3. TRANSPORTE Y ALMACENAJE	26
2.6.4. ACERO DE REFUERZO	26
2.6.5. ESPECIFICACIONES A CUMPLIR	26
2.6.6. GANCHOS Y DOBLECES	26
2.6.7. RADIOS MÍNIMOS	27
2.6.8. DOBLECES QUE NO SON GANCHOS NORMALES	27
2.6.9. LONGITUD DE DESARROLLO	27
2.6.10. DOBLADO	28
2.6.11. TRASLAPES LONGITUDINALES	28
2.7. ENCOFRADOS	28
2.7.1. GENERAL	28
2.7.2. DESCRIPCIÓN	28
2.7.3. ALCANCE	28
2.7.4. VERIFICACIÓN DE LA CALIDAD	29
2.7.5. PRODUCTOS	29
2.7.6. DESENCOFRADO	29
2.7.7. DESMOLDADO	29
2.8. OBRAS DE ALBAÑILERÍA	29
2.8.1. PAREDES	29
2.8.2. PARED DE BLOQUE DE 6"	30
MATERIALES	30
2.8.3. MORTERO	30
2.8.4. AMARRES DE CONCRETO	32
2.8.5. RANURAS PARA INSTALACIONES	32
2.8.6. TRATAMIENTO DE RANURAS	32
2.8.7. REPELLO	32
2.8.7.1. DESCRIPCIÓN	32
2.8.7.2. MATERIALES	32
2.8.7.3. EJECUCIÓN	32
2.8.7.4. PROTECCIÓN Y CURADO DEL REPELLO	33

2.8.8. PULIDO PRE-MEZCLADO	33
2.8.9. ANDAMIOS	35
2.8.10. LIMPIEZA DIARIA	35
2.9. ACABADOS	35
2.9.1. MURO TABLACEMENTO	35
2.10. PINTURAS	38
2.10.1. CALIDAD DE LOS MATERIALES	38
2.10.2. ALMACENAJES	38
2.10.3. MÉTODOS Y MANO DE OBRA	38
2.10.4. MATERIALES Y APLICACIÓN	39
2.10.5. SUPERFICIES DE METAL Y PINTURA ANTICORROSIVA	39
2.10.6. PINTURA SATINADA SIMILAR O SUPERIOR A EXCELLO BASE B36 DE SHERWIN WILLIAMS	40
2.10.7. PINTURA ARMORSEAL POLYURETHANE HS	42
2.10.8. PINTURA ANTICORROSIVA FAST DRY PRIMER	44
2.11. MISCELÁNEOS	45
2.11.1. MUESTRAS	45
2.11.2. PROTECCIÓN	45
2.12. ESTRUCTURAS METÁLICAS	45
2.12.1. LÁMINA DE CUBIERTA DE TECHO ALUZINC	45
2.12.1.1. DATOS TECNICOS	45
2.12.1.2. REVESTIMIENTO	46
2.12.1.3. RESISTENCIA A LA CORROSION	46
2.12.1.4. EXPERIENCIA PRÁCTICA: PRUEBAS DE EXPOSICION A LA INTEMPERIE	46
2.12.1.5. DURABILIDAD	46
2.12.1.6. CARACTERÍSTICAS TÉCNICAS	47
2.12.1.7. ACCESORIOS	47
2.12.1.8. ALMACENAMIENTO	47
2.12.1.9. TRANSPORTE	47
2.12.1.10. ALMACENAMIENTO A LA INTEMPERIE	47
2.12.1.11. PRECAUCIONES GENERALES	48
2.12.1.12. CONSEJOS BÁSICOS DE INSTALACIÓN	48
2.13. PUERTAS	48
2.13.1. GENERALES	48
2.13.2. ALCANCES DEL TRABAJO	49
2.13.3. ENTREGA DE MATERIALES, ALMACENAJE Y MANEJO	49
2.14. VENTANAS	49
2.14.1. ALCANCES	49
2.14.2. INSTALACIÓN	49
2.14.3. PROTECCIÓN	50
2.14.4. PRUEBAS DE LABORATORIO Y DE CAMPO	50
2.14.5. AJUSTE Y LIMPIEZA	50
2.14.6. GARANTÍA	50
2.15. IMPERMEABILIZANTE	51

2.15.1. GENERALIDADES	51
2.15.2. PRESENTACIONES	51
2.15.3. ALMACENAMIENTO DEL PRODUCTO Y SU MANEJO	51
2.15.4. MATERIALES	51
2.15.5. APLICACIÓN	51
2.16. LIMPIEZA	52
2.16.1. ALCANCE	52
2.16.2. LIMPIEZA EN ACABADOS	52
2.16.3. VIDRIOS O CRISTALES ROTOS	52
2.16.4. LIMPIEZA FINAL	52
2.17. INSTALACIONES HIDROSANITARIAS	53
2.17.1. GENERALIDADES	53
2.17.2. DESMONTAJE DE TUBERIA PVC DE 8"	55
2.17.3. TRAZADO Y MARCADO TOPOGRAFICO	55
2.17.4. SISTEMA DE AGUA POTABLE	56
2.17.5. SISTEMA DE AGUAS RESIDUALES (AGUAS NEGRAS)	66
2.18. ENERGÍA ELÉCTRICA	66
2.18.1. DEFINICIONES Y REQUISITOS	66
2.18.2. PROCEDIMIENTOS ADMINISTRATIVOS	66
2.18.3. REGLAMENTOS	66
2.18.4. ABREVIATURAS DE ORGANIZACIONES	66
2.18.5. DOCUMENTOS PARA ENTREGAR	67
2.18.6. CONTROLES DE CALIDAD	67
2.18.7. INSTALACIONES PROVISIONALES	67
2.18.8. MATERIALES Y EQUIPO	68
2.18.9. DOCUMENTOS IMPORTANTES	68
2.18.10. ESPECIFICACIONES TECNICAS	68
2.18.11. INSTALACIONES ELÉCTRICAS: ENERGÍA ELÉCTRICA, TELECOMUNICACIONES, TRANSMISIÓN DE DATOS.	69
2.19. SISTEMAS Y EQUIPOS MECANICOS	84
2.19.1. GENERALES DE LA OBRA MECANICA	84
2.19.2. SEGURIDAD INDUSTRIAL Y MEDIO AMBIENTE	86
2.19.3. SISTEMA DE EXTRACCION DE GASES Y VENTILACION PARA EL ÁREA DE LABORATORIOS Y ALMACEN	90
2.19.4. UNIDADES DE EXTRACCION	90
2.19.5. TUBERIA PVC SCH-40	92
2.20. INSTALACIÓN DE CAMPANAS	93
2.20.1. LIMPIEZA Y REVISIÓN DE CAMPANA DE GASES	93
2.20.2. CONEXIÓN DE GAS LPG A CAMPANA DE GAS	93
2.20.3. CONEXIÓN DE AGUA POTABLE A CAMPANA DE GAS	93
2.20.4. CONEXIÓN DE CAMPANA DE GAS AL SISTEMA ELÉCTRICO	94
2.21. ESPECIFICACIONES TÉCNICAS DE SALUD E HIGIENE Y SEGURIDAD CUPACIONAL	94
2.21.1. ALCANCE DE LOS REQUERIMIENTOS DE SALUD E HIGIENE y SEGURIDAD.	94
2.21.2. GENERAL	95
2.21.3. LINEAMIENTOS BÁSICOS PARA ELABORACIÓN DEL PLAN DE SALUD E HIGIENE Y SEGURIDAD	

OCUPACIONAL. _____	95
2.21.4. FORMA DE PAGO: _____	129
2.22. GESTIÓN AMBIENTAL DEL PROYECTO _____	135
2.22.1. ALCANCE DE LOS REQUERIMIENTOS DE GESTIÓN AMBIENTAL _____	135
2.22.2. IMPACTOS AMBIENTALES IDENTIFICADOS EN EL PROYECTO _____	135
2.22.3. MEDIDAS DE MITIGACIÓN PARA LOS IMPACTOS AMBIENTALES _____	136

INTRODUCCIÓN

Las especificaciones técnicas presentadas en este documento serán una guía para el suministro de materiales y equipos, para establecer los métodos de construcción e instalación y el cumplimiento de los requisitos mínimos de cumplimiento de códigos y normativas, de la UNAH, de la República de Honduras e Internacionales (NEC, UL, CE, EPA, ASTM, ANSI, EIA/TIA, NFPA, HARI) en caso de que no existan en Honduras.

El objetivo es el mantenimiento de la organización, el control y la calidad de las obras.

La omisión en planos, cantidades de obra y/o especificaciones, de cualquier detalle que deba formar parte de la construcción, no exime al Contratista de la responsabilidad y obligación de ejecutarlos, por consiguiente, los casos que no estén contemplados en estas especificaciones el Contratista podrá hacer las consultas por escrito al Profesional Supervisor nombrado por la SEAPI, quien deberá evacuar las consultas, también en forma escrita dentro de los próximos tres (3) días hábiles a su recepción. La Supervisión se reservará el derecho de aprobar o rechazar cualquier trabajo y/o material o equipo que a su juicio no cumpla con lo establecido en las presentes especificaciones técnicas o en los códigos, normas, lineamientos Institucionales, nacionales e internacionales.

Este documento está conformado por la Memoria Descriptiva del Proyecto y las Especificaciones Técnicas las que se detallan a continuación.



UNIVERSIDAD NACIONAL AUTÓNOMA DE HONDURAS
SECRETARÍA EJECUTIVA DE ADMINISTRACIÓN DE PROYECTOS DE INFRAESTRUCTURA SEAPI-
UNAH

1. MEMORIA DESCRIPTIVA



PROYECTO:

“MEJORAMIENTO DE BIOSEGURIDAD EN LOS LABORATORIOS DE LA FACULTAD DE QUIMICA Y FARMACIA, ETAPA I.”

2019

1.1. UBICACIÓN DEL PROYECTO:

El Proyecto se encuentra ubicado en los niveles segundo, tercero, cuarto y azotea del Edificio I1, de la Facultad de Ciencias Químicas y Farmacia Ciudad Universitaria José Trinidad Reyes, Tegucigalpa, M.D.C., Honduras, C.A



Edificio Química y Farmacia

Ubicación del Proyecto: segundo, tercero, cuarto nivel y azotea en Edificio I1 Facultad de Ciencias Químicas y Farmacia.

1.2. DESCRIPCIÓN DEL PROYECTO:

El Proyecto “**Mejoramiento de Bioseguridad en los Laboratorios de la Facultad de Química y Farmacia, Etapa I.**”, consiste básicamente en la ejecución de obras civiles, eléctricas y mecánicas para instalar el sistema de extracción de gases para 19 campanas extractoras de gases propiedad de la UNAH, y el suministro e instalación de 23 duchas de emergencia en los laboratorios de la Facultad de Química y Farmacia que se listan en cuadro No.1

Para el funcionamiento de las duchas de emergencia se incluyó un sistema de distribución de agua potable que consiste en el suministro e instalación de un tanque rotoplast de 5000 litros, un tanque hidroneumático de 119 galones y dos bombas de 3 HP, así como la tubería PVC y HG en diámetros de 2”, 1 1/2” y 1 1/4” con sus respectivas válvulas y accesorios, también se incluye la tubería de drenaje de las duchas de emergencia la cual será conectada a la tubería de drenaje existente.

Para la instalación del sistema de extracción de aire se ha considerado la habilitación de los cuartos de ductos existentes en el edificio, por lo que será necesaria la apertura de boquetes en los mismos e iluminación tal como se indica en planos, y la instalación de tubería PVC de 8" SCH-40 en este caso el contratista debe considerar en el costo del suministro e instalación de dicha tubería el costo de los andamios o instalaciones provisionales necesarias para la instalación de la misma.

El sistema de extracción de aire contempla el suministro e instalación de los extractores de aire tipo hongo, sombrero chino y de pared, así como la construcción de un ducto para instalaciones eléctricas el cual servirá para suministrar energía a los extractores de gases y a su vez mejorará el sistema de distribución de energía del edificio.

Las campanas extractoras de gases que se encuentran ubicadas en los laboratorios del segundo nivel, No. 201, 204 y en del tercer nivel, laboratorios No. 313, 314, 315, 316, 317, 318, 319, 320 se conectarán a través de la tubería de PVC de 8" que subirá por los ductos existentes, por lo que será necesario incluir codos en el recorrido de la tubería, que finaliza con la instalación de 10 extractores tipo hongo de 600 CFM 0.39 in.wg, 120V/1Ph/60Hz, los cuales estarán ubicados en la azotea del edificio.

En el caso del almacén de sustancias químicas, la campana se conectará a una tubería de PVC de 8" vertical con salida directa hacia la losa de techo, finalizando con la instalación de una chimenea o sombrero chino, en esta misma zona se instalarán en las paredes del almacén 4 unidades de extracción de aire, tipo pared axial de 8,750 CFM, 208V/1Ph/60Hz y 2 unidades de extracción -inyector de aire, tipo pared reversible de 8,750 CFM, 208V/1Ph/60Hz.

En el caso de laboratorios del cuarto nivel, No. 414, 415, 416, 417,418, 419, 420 y 421, la campana se conectará a la tubería PVC de 8" con salida vertical hacia la losa de azotea, por lo que se instalara un total de 8 unidades de chimenea o sombrero chino.

Cuadro No. 1

Detalle de ubicación de Campanas y Duchas de Emergencia en el Edificio I1

No.	Edificio I 1	Descripción del Espacio	Extracción Tipo Hongo	Extracción Tipo Sombrero Chino	Suministro e instalación de Ducha de Emergencia
1.0	Segundo Nivel	Laboratorio No.201	X		X
2.0		Laboratorio No.204	X		X
3.0		Laboratorio No.205			X
4.0		Laboratorio No.206			X
5.0		Laboratorio No.207			X
6.0		Laboratorio No.208			
7.0		Almacén de Sustancias Químicas			X *

No.	Edificio I 1	Descripción del Espacio	Extracción Tipo Hongo	Extracción Tipo Sobrero Chino	Suministro e instalación de Ducha de Emergencia
8.0	Tercer Nivel	Laboratorio No.313	X		X
9.0		Laboratorio No.314	X		X
10.0		Laboratorio No.315	X		X
11.0		Laboratorio No.316	X		X
12.0		Laboratorio No.317	X		X
13.0		Laboratorio No.318	X		X
14.0		Laboratorio No.319	X		X
15.0		Laboratorio No.320	X		X
16.0	Cuarto Nivel	Laboratorio No.414		X	X
17.0		Laboratorio No.415		X	X
18.0		Laboratorio No.416		X	X
19.0		Laboratorio No.417		X	X
20.0		Laboratorio No.418		X	X
21.0		Laboratorio No.419		X	X
22.0		Laboratorio No.420		X	X
23.0		Laboratorio No.421		X	X

Es responsabilidad de la Facultad de Ciencias Químicas y Farmacia verificar previo a la conexión de las campanas que las mismas estén en buenas condiciones para ser conectadas.

2. ESPECIFICACIONES TÉCNICAS

2.1. DEFINICIONES GENERALES

2.1.1. REQUISITOS GENERALES DEL PROYECTO

2.1.1.1 Las condiciones generales y otros documentos contractuales son aplicables a cada una de las Secciones de estas especificaciones.

2.1.1.2 Las estipulaciones contenidas en esta sección son aplicables a cada una de las secciones de estas especificaciones.

2.1.1.3 Instrucciones de Fabricantes: Se seguirán las instrucciones de fabricantes, en el transporte, manejo, bodegaje e instalación de materiales, a menos que se indique de otra manera en los documentos del contrato.

2.1.1.4 Trabajadores:

- a) El Contratista deberá mantener estricta disciplina y buen orden entre sus trabajadores y se empleará mano de obra calificada.
- b) No se permitirá beber licor, fumar o consumir drogas dentro de la obra.
- c) El personal que se emplee para la ejecución de los diferentes trabajos debe ser responsable e idóneo y poseer la suficiente práctica y conocimiento para que sus trabajos sean aceptados por la Supervisión

2.1.1.5 Responsabilidad Laboral:

Queda entendido con claridad que la Propietaria es ajena a cualquier conflicto laboral que pueda surgir en el lapso del desarrollo del proyecto, de tal forma que todas las sanciones o multas en que se pueda incurrir son, responsabilidad exclusiva del contratista o de sus subcontratistas.

2.1.1.6 Impuestos: Todos los impuestos aplicables a esta obra deberán ser pagados por el Contratista con la excepción de impuestos de la propiedad.

2.1.1.7 Limpieza: El contratista deberá mantener el área de construcción en buen estado y limpio durante su desarrollo.

2.1.1.8 Orden de Prioridades: En caso de discrepancia se fijara el siguiente orden:

- a) Las dimensiones en números, a menos que obviamente erradas, prevalecerán sobre las dimensiones a escala.
- b) Los Planos prevalecerán sobre las Cantidades de Obra y Especificaciones Técnicas.
- c) Las Cantidades de Obra sobre las Especificaciones Técnicas.
- d) Las Especificaciones Técnicas, Planos y Cantidades de Obra, forman parte del pliego de condiciones: Sección VII. Especificaciones y Condiciones de Cumplimiento Sección VIII. Planos y Sección IX. Lista de Cantidades, respectivamente.

2.1.1.9 Acceso a Bitácora

- a) El Residente del Contratista
- b) El Supervisor del Propietario
- c) Además de las anotadas anteriormente, tendrán acceso, las personas autorizadas, en la Sección I, Artículo 4 de las Definiciones Generales.

2.1.2. PROCEDIMIENTOS ADMINISTRATIVOS

2.1.2.1 A menos que se indique de otra manera, el Contratista deberá proveer a su costo todos los materiales, mano de obra, equipo, herramientas, transporte y servicios públicos, incluyendo el costo de conexión de acometidas provisionales, pruebas de campo y laboratorio necesarias para la terminación y funcionamiento correcto de la obra.

2.1.2.2 La propietaria (UNAH) tramitará cualquier solicitud o expediente relacionado con el proyecto, de acuerdo con su organización administrativa, debiendo el contratista sujetarse a ella en todo momento y circunstancia.

2.1.2.3 Supervisor: La propietaria tendrá un Ingeniero o Arquitecto, Nombrado por la **Secretaría Ejecutiva de Administración de Proyectos de Infraestructura-SEAPI**, la cual velará por los intereses de la Propietaria.

2.1.2.4 Los siguientes documentos y todo lo que en ellas se contiene, forman parte del conjunto de disposiciones a observarse:

- a) Especificaciones Técnicas del Proyecto.
- b) Aclaraciones de dudas
- c) Planos generales
- d) Contrato de Construcción
- e) Oferta del Contratista
- f) Permisos
- g) Bitácora del Proyecto
- h) Estudios técnicos referentes al Proyecto.

2.1.3. REGLAMENTOS

2.1.3.1 Todo cuanto aquí se indica y que se refiere a una obra material, como lo es la construcción completa, ampliación, remodelación y /o demolición de una obra estará siempre en concordancia con lo preceptuado por las leyes vigentes del país.

2.1.3.2 El contratista deberá obtener un número patronal por inscripción de la obra en el régimen del Seguro Social y, en especial, tendrá permiso de operación municipal de construcción vigente desde el inicio de la obra.

2.1.3.3 El contratista y otros trabajadores bajo su jurisdicción deberán trabajar conforme a las leyes, reglamentos, o decretos de cualquier tipo requerido por la autoridad de gobierno o la agencia que tenga jurisdicción sobre esta obra, incluyendo el seguro social

que proteja a todos sus trabajadores.

2.1.3.4 La cancelación del número patronal del Seguro Social también deberá ser presentado al supervisor antes de ejecutar el certificado de terminación substancial de la obra.

2.1.4. ABREVIATURAS DE ORGANIZACIONES

Las abreviaciones utilizadas en esta especificación para las varias sociedades, organizaciones o departamentos de gobierno serán como sigue:

ACI: American Concrete Institute

AISC: American Institute of Steel Construction

NEC: National Electric Code

NFPA: National Fire Protection Association

NEMA: National Electrical Manufacturer Association

ASTM: American Society for Testing Materials

UPC: Uniform Plumbing Code

UBC: Uniform Building Code

AASHTO: American Association of Standards Highways Transportations Officials.

AWS: American Welding Society

CHOC: Código Hondureño de la Construcción.

2.1.5. REUNIONES EN LA OBRA

2.1.5.1 Se realizará una junta de pre-construcción entre el supervisor, representante del dueño y el contratista. Esta será realizada en el sitio del proyecto antes de que se dé inicio a la obra, con el propósito de resolver dudas del proyecto, para dar mayor orientación a cada uno de los participantes sobre los requisitos de los documentos del contrato; para informar al contratista de la responsabilidad del supervisor hacia el dueño para las inspecciones, y para elaborar programas de juntas e inspecciones que se deberán de realizar durante el transcurso del proyecto.

2.1.5.2 Se realizarán juntas periódicas del supervisor y el contratista. Todo lo tratado en estas juntas será debidamente documentado en una bitácora de proyecto, y se llevará un registro de los asuntos pendientes con su descripción y fecha programada de entrega. Estas entregas se ingresan a la programación de supervisión y serán revisadas en las fechas programadas.

2.1.6. DOCUMENTOS PARA ENTREGAR

2.1.6.1. PROGRAMA DE EJECUCIÓN DE OBRAS

- a) El contratista, inmediatamente después de haber ganado la licitación para el contrato, deberá preparar y entregar para la aprobación del Supervisor del Proyecto un programa cronológico del desarrollo de las obras. El Programa de Obra deberá estar detallado suficientemente y en forma de diagrama de barras preparado por el método de cálculo de la ruta crítica, incluyendo fechas de inicio y terminación de cada actividad.
- b) La programación que haya sido aprobada por la supervisión habrá que darle

seguimiento con programas semanales.

De esta manera se podrá controlar el proyecto semanalmente y evaluar con suficiente anticipación el tiempo y sus holguras para finalizar dicha actividad, a la vez que servirá para implementar las actividades de la semana siguiente verificando los recursos con que se cuentan sean suficientes para completar la programación semanal.

El programa de obra será actualizado mensualmente y se entregará con cada solicitud de pago, y deberá mostrar el progreso original calculado, revisado y actualizado con los renglones del programa.

- c) El contratista deberá dar notificación al supervisor, con un mínimo de 24 horas de anticipación, sobre trabajo que cubra o que haga difícil la inspección de elementos estructurales, de plomería o mecánicos y eléctricos. Si se ejecutara el trabajo sin haberse dado notificación previa al Supervisor, el Contratista deberá remover el trabajo que implica la inspección bajo su costo.

Revisión Minuciosa del plan de calidad por parte del Contratista y de la Supervisión.

CONTRATISTA

El Contratista debe hacer uso de software especializado, que le facilite la visualización y detección temprana de defectos u omisiones en planos. El uso de tales herramientas le ahorrara al Contratista tiempo, dinero y aumentara la calidad de los trabajos de mano obra desarrollar todos los dibujos de taller necesarios.

SUPERVISIÓN

La Supervisión en su plan de trabajo, establece que, en caso de encontrar problemas de importancia, elaborara un informe especial que contenga los problemas detectados y se harán sugerencias sobre las medidas y acciones que deberán adoptarse.

2.1.6.2. PLANOS DE TALLER, LINEA ROJA, AS BUILT, DATOS DE PRODUCTOS Y MUESTRAS

DEFINICIONES

- a) Planos de taller son. diagramas, ilustraciones, programas, folletos, o cualquier otra información que deberá preparar el contratista o el subcontratista, el proveedor, el fabricante o el distribuidor previo al desarrollo de las actividades del Proyecto, los cuales serán revisados y aprobados por el Supervisor. Los planos de taller ilustran alguna parte del trabajo y confirman las dimensiones y el cumplimiento de los documentos de contrato.

Los planos taller deben ser elaborados de acuerdo al cronograma de trabajo para la ejecución correcta del mismo y de obtener las muestras cuando estas sean requeridas para un mejor control de la calidad.

- b) Planos de línea Roja, son diagramas, ilustraciones que debe preparar el Contratista, durante la ejecución de las actividades de la sección Electromecánica de la obra y cuando se le solicite por el Supervisor, en los cuales se indicarán los cambios, cuando los hayan y serán entregados al Supervisor.

- c) Planos de como construido (AS BUILT), Terminada la construcción el Contratista suministrará un juego de planos detallados estrictamente de acuerdo con la obra ejecutada y aprobada por el Supervisor, en físico y en digital utilizando el aplicativo AutoCAD en cualquiera de las dos últimas versiones para realizar con toda facilidad la identificación durante los trabajos de mantenimiento preventivo y correctivo, así como las certificaciones de inspección y aprobación, manuales de operación y mantenimiento
- d) Las muestras de los materiales a instalar en el Proyecto son elementos físicos a proveer por el contratista sin ningún costo para El propietario (UNAH) que ilustran materiales, equipos, colores o mano de obra, y ayudan a establecer el modelo que se seguirá y contra el cual servirá de parámetro para la recepción del trabajo final.
- e) Encofrados. Para facilitar un mejor control de la calidad de los encofrados y para minimizar el trabajo de los ingenieros residentes, los maestros de obra y los jefes subcontratistas deberán estar perfectamente capacitados para poder encofrar cada uno de los elementos de la forma y niveles de calidad proporcionados por el contratista. Si todos los subcontratistas cuentan con los mismo planos taller, será fácil supervisarlos.
- f) Armados. Para evitar tener que rechazar el armado de un elemento estructural que deba ser aprobado por la Supervisión, se exigirá al contratista presentar planos de taller sobre el armado definitivo y no el mostrado en los planos, el cual no contiene información sobre los traslapes, distancias mínimas a nodos, estribos adicionales en zona de traslapes, etc.

2.1.7. CONTROLES DE CALIDAD

Pruebas y Servicios de Laboratorio:

Las Especificaciones Técnicas de todos los materiales y obras terminadas serán verificadas en forma aleatoria por la Propietaria (UNAH) y la Supervisión antes y durante todo su proceso a través de un laboratorista en el campo, el cual tendrá facultad para aprobar o rechazar cualquier trabajo de acuerdo con la Especificación Técnica. Estos trabajos de laboratorio serán pagados por el Contratista.

2.1.8. INSTALACIONES Y EDIFICACIONES PROVISIONALES

2.1.8.1. SERVICIOS TEMPORALES

- a) El Contratista proveerá y pagará los servicios temporales de agua y electricidad necesarios durante el desarrollo de la obra.
- b) El Contratista proveerá los servicios sanitarios necesarios de forma temporal, a los que dará mantenimiento durante la obra y desalojará adecuadamente al concluir ésta.
- c) El contratista incluirá estos costos en sus gastos administrativos.

2.1.8.2. SEGURIDAD

- a) El contratista protegerá y aislará la obra, los pasillos y áreas adjuntas al sitio del proyecto cuando sea necesario, evitando la contaminación por el polvo u otro material utilizado. Además, efectuará la reparación a los daños causados durante el proceso de construcción, y es responsable de cualquier reclamo o demanda por daños

ocasionados.

- b) El contratista deberá proveer, instalar y mantener los andamios, puntales, gradas, ascensores, contravientos, barricadas, letreros en áreas peligrosas que garantice la seguridad de los obreros, visitantes y transeúntes y luego removerá estas instalaciones una vez se termine la obra.
- c) Es deber del contratista proporcionar la seguridad necesaria para proteger los materiales y equipo a ser utilizados en el proyecto.
- d) El contratista deberá proveer de cascos, chalecos que identifiquen la empresa y botas con punta de metal a todo el personal que trabaje en las obras, así como cualquier otra protección que se necesite como guantes, arneses etc.
- e) El contratista incluirá estos costos en sus gastos administrativos.

2.1.8.3. MATERIALES Y EQUIPO

Los materiales de esta obra serán nuevos, excepto si se indica de otra manera en las especificaciones de la calidad especificada, y deberá haber suficiente cantidad para facilitar la rápida ejecución del trabajo.

El Contratista deberá utilizar bandejas metálicas para colocar la mezcla de concreto, mortero u otra. No se permitirá colocar la mezcla directamente en el piso.

El Contratista deberá, si se le requiere, presentar comprobantes de calidad para cualquier material.

Los materiales que no cumplan con los requisitos de los documentos de contrato deberán ser desalojados del proyecto por el contratista sin costo alguno para el propietario.

2.1.8.4. TERMINACIÓN DE LAS OBRAS

LIMPIEZA

El Contratista deberá mantener el área de trabajo y zonas aledañas libre de acumulación de materiales de desperdicio y basura de sus empleados, subcontratistas o de los proveedores de materiales y, a la terminación del trabajo, el contratista deberá desalojar toda la basura restante, toda sus herramientas, sus andamios y materiales sobrantes, y dejar la obra en condición de uso y completamente limpia, incluyendo los lugares circundantes, el pago de esta actividad estará relacionada con el porcentaje de avance de la obra ejecutada.

2.2. TRABAJOS PRELIMINARES

2.2.1. DEFINICIÓN

Se considera como trabajos preliminares la bodega, oficina, obras de protección provisionales, instalaciones hidráulicas provisionales, instalaciones eléctricas provisionales, marcado y niveleteado.

2.2.2. SEGURIDAD

Es responsabilidad del Contratista velar por la seguridad del personal, de los materiales y la obra en sí durante se lleve a cabo el Proyecto.

2.2.3. OFICINA Y BODEGAS

2.2.3.1. OFICINA

- a) El Contratista deberá proveer y mantener una oficina para el uso del Contratista y de la Supervisión de la SEAPI-UNAH. Esta oficina de campo será propiedad del Contratista y deberá ser desalojada y desmontada cuando se le indique.
- b) Esta oficina deberá estar acondicionada con puertas, cerraduras, mesas, archivos, estantes para los planos, y lo necesario para el buen funcionamiento de tales instalaciones.
- c) Se recomienda el uso de un contenedor de 20 pies de largo para oficina y otro de similar medida para bodega de materiales y al menos 2 baños portátiles para uso de los trabajadores, se adjunta esquema de ubicación en plano.

2.2.3.2. BODEGA GENERAL

El Contratista deberá proveer y mantener en la obra, una bodega para almacenamiento de herramientas y materiales que requerirán un buen control, para evitar que puedan dañarse por estar expuestos a humedad e intemperie, al igual que la documentación referente al control de dichos materiales y equipo en general.

Esta bodega será propiedad del Contratista y deberá ser desalojada y desmontada una vez terminados los trabajos. Todos los gastos relacionados con la bodega del Proyecto correrán por cuenta del Contratista.

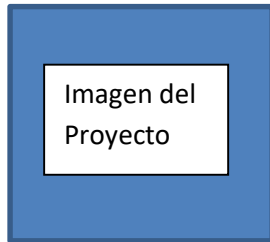
2.2.4. RÓTULO DEL PROYECTO

- a) El Contratista se obliga a colocar tres rótulos informativos del Proyecto durante el tiempo que dure el mismo, cuyas dimensiones mínimas serán de 0.80m de alto por 1.20 metros de ancho, con la leyenda y tamaño de letra o logo que le indique el Contratante, a través del Supervisor. El rótulo se diseñará de acuerdo al formato que le proporcione el Propietario (UNAH), y deberá colocarse en un lugar visible al público al momento de recibir la orden de inicio. El lugar de colocación del mismo deberá ser aprobado por el Supervisor y la SEAPI.
- b) El Contratista mantendrá en condiciones de seguridad los accesos al área de la construcción, garantizando en todo momento el tránsito seguro de personas; cuando sea pertinente deberá asear la zona para quitar el polvo o restos de material.
- c) No se pagará la primera estimación hasta que esté debidamente colocado el rótulo y aceptado por El Propietario.

Se adjunta formato de Rotulo, el cual debe contener al menos la siguiente información:



UNIVERSIDAD NACIONAL AUTÓNOMA DE HONDURAS
Secretaría Ejecutiva de Administración de Proyectos de Infraestructura
SEAPI



“ Nombre del Proyecto”

Contratista:

Supervisor:

Tiempo de Ejecución:

Financiamiento:

UNAH

Alcance del Proyecto:

2.2.5. INSTALACIONES HIDROSANITARIAS Y ELÉCTRICAS PROVISIONALES

Es responsabilidad del Contratista instalar sus propias conexiones temporales de electricidad y de agua y el de sus subcontratistas durante el tiempo que dure la ejecución del Proyecto; deberá al final de la obra efectuar el retiro de dichos servicios provisionales.

2.2.6. SERVICIOS SANITARIOS PROVISIONALES

El Contratista deberá instalar provisionalmente servicios sanitarios para el uso de los trabajadores. Asimismo, deberá proporcionar un sitio con una llave o grifo disponible para el aseo personal de los mismos. Estas instalaciones deberán ser removidas al finalizar las obras del Proyecto.

2.2.7. CERCO PROVISIONAL

El cerco provisional está constituido por lamina de Zinc, piezas de madera de 2"x4" y reglas de 1"x3".

2.2.8. ACARREO DE MATERIALES Y BOTADO DE ESCOMBROS

El material será depositado en un sitio escogido y aceptado por el Supervisor y luego será botado por el Contratista fuera de los predios de la Universidad Nacional Autónoma (UNAH), o donde indique la Supervisión. No deberán acumularse demasiados desperdicios y los mismos deberán taparse con lonas las cuales deberán sustituirse periódicamente según el estado de estas, el sitio donde se depositen los desperdicios se deberá revisar periódicamente por el Supervisor.

2.3. OBRAS DE DESMONTAJE, MOVILIZACIÓN Y DEMOLICIONES

2.3.1. DESMONTAJE

• GENERALIDADES

El Contratista realizará el desmontaje de instalaciones eléctricas y de todos los elementos necesarios, de acuerdo a lo que se indica en los planos. Al realizar estos

trabajos deberá tener todo el cuidado necesario para no dañar las obras aledañas como ser paredes, pisos, instalaciones eléctricas y cualquier elemento que se encuentre en buen estado y que no se removerá.

- **MOVILIZACIONES**

El Contratista deberá entregar todo el material desmontado al Departamento de Mantenimiento de la Universidad Nacional Autónoma de Honduras (UNAH), a través de la Supervisión, y lo trasladará al lugar donde le indique el Supervisor.

Toda esta actividad estará bajo responsabilidad del Contratista mientras las autoridades indicadas no certifiquen que dicho material ha sido entregado.

2.3.2. DEMOLICIONES Y PICADOS

El Contratista procederá a realizar las demoliciones indicadas en los planos, y no deberá dañar las obras aledañas donde se realicen estos trabajos, protegiéndolas por su propia cuenta para evitar cualquier perjuicio.

Toda demolición se realizará utilizando herramienta y equipo adecuado y en buen estado, el cual será aprobado por el Supervisor. El personal que trabaje en estas obras deberá usar la debida protección.

El Contratista acarreará los desechos producto de las demoliciones, fuera de los predios Universidad Nacional Autónoma de Honduras (UNAH), sin daños a terceros, o donde indique la Supervisión.

2.4. ESTRUCTURAS DE CONCRETO

2.4.1. DESCRIPCIÓN

Esta Sección comprende algunos elementos estructurales en concreto reforzado utilizados en la obra, tales como: Castillos, soleras, cargadores, jambas, bordillos y en general todos aquellos elementos que se encuentren en los planos estructurales, arquitectónicos, o de detalles, y que por su naturaleza o condiciones deben fundirse en el sitio.

El concreto se elaborará de acuerdo a lo establecido en la Sección de “Concreto” especificada en este documento, y reforzado como se indica en los planos.

2.4.1.1. CASTILLOS, SOLERAS, CARGADORES, PARED, JAMBAS, BORDILLOS.

Concreto con una resistencia a la compresión a los 28 días de 210kg/cm² o su equivalente de 3, 000 PSI. El concreto debe fabricarse sobre una superficie impermeable y limpia, haciéndose la mezcla en seco hasta lograr un aspecto uniforme, agregando después el agua en pequeñas cantidades hasta obtener un producto homogéneo y cuidando que durante la operación no se mezcle tierra ni impureza alguna. Deberá tener la humedad estipulada en la resistencia especificada, que permita una consistencia plástica y trabajable. Todo el hormigón será colocado en horas del día, La colocación durante la noche se podrá realizar sólo con autorización por escrito del Supervisor y siempre que el Contratista provea por su cuenta un sistema adecuado de iluminación.

Los métodos de colocación y compactación del hormigón serán tales como para obtener una masa uniforme y densa, evitando la segregación de materiales y el desplazamiento de la armadura.

El hormigón será colocado dentro de los 30 minutos siguientes de su mezclado. Se cuidará de mantener continuamente húmeda la superficie del concreto durante los siete (7) días posteriores al vaciado. El acabado final de la estructura consistirá en rellenar huecos, remover áreas sobresalientes o manchadas y reparar cualquier zona de panales u otros desperfectos que haya en la superficie. El acero de refuerzo se limpiará de toda suciedad y óxido no adherente. Las varillas se doblarán en frío, ajustándolas a los planos sin errores mayores de (1cm.). Ninguna varilla deberá doblarse después de ser parcialmente embebida en concreto, a menos que se indique o se autorice por la Supervisión. Las varillas serán fijadas entre sí con alambre de amarre de modo que no puedan desplazarse durante el fundido y que el concreto pueda envolverlas completamente. En ningún caso el traslape será menor de 30cm por barra. Los empalmes de cada barra se distanciarán con respecto a la de otras barras de modo que sus centros queden a más de 24 diámetros a lo largo de la pieza.

2.4.1.2. CASTILLO

Concreto con una resistencia a la compresión a los 28 días de 210kg/cm², de sección 0.15mx0.15m, armado con 4varillas del #3, anillos con varilla #2 @ 0.20m. La actividad incluye el encofrado, armado, fundido, desencofrado y curado.

2.4.1.3. PARED DE BLOQUE DE 6"

Para pared de cuarto eléctrico en azotea, un agujero de bloque fundido con Concreto F'c 210 kg/cm², refuerzo horizontal con 1 varilla #3 @ 2 hiladas, refuerzo vertical con 1varilla #3 @ 0.40m en cada agujero de bloque.

2.4.1.4. SOLERA DE CONCRETO

Concreto con una resistencia a la compresión a los 28 días de F'c 210kg/cm² y acero fy 4,200 de sección 0.15mx0.15m, 4Varillas #3, anillos con Varilla #2 @ 0.20m. kg/cm². Incluye encofrado, armado, fundido y desencofrado.

2.4.1.5. JAMBA VERTICAL

Concreto con una resistencia a la compresión a los 28 días de 210kg/cm², de sección 0.10mx0.15m, armada con 2 varillas #3, y anillos con varilla #2 @ 0.20m. La actividad incluye el encofrado, armado, fundido, desencofrado y curado.

2.4.1.6. CARGADOR DE BOQUETES DE PUERTAS Y VENTANAS

Concreto con una resistencia a la compresión a los 28 días de 210kg/cm², de sección 0.10m x 0.15m, 2 varillas #3 varilla #2 @ 0.20m. La actividad incluye el encofrado, armado, fundido, desencofrado y curado.

2.4.1.7. BORDILLO

Concreto con una resistencia a la compresión a los 28 días de 210kg/cm² sección de 0.10mx0.07m, 2 V#3, V#2 @ 0.15m.

2.5. CONCRETO

2.5.1. DEFINICIÓN

Se entiende por concreto la composición de una mezcla de cemento, agregado fino, agregado grueso y agua, y cuando se estime conveniente se le adicionarán aditivos previamente aprobados por el Supervisor. Estará de acuerdo con los requisitos, diseño y control que aquí se especifican y su uso deberá normarse por las Especificaciones del Reglamento de Construcción para Concreto Reforzado, editado por el ACI en su última edición.

2.5.2. DESCRIPCIÓN DE LA SECCIÓN

Esta Sección cubre la provisión de materiales, fabricación, colocación, curado, acabado e inspección de las estructuras de concreto coladas en sitio.

2.5.3. REVISIONES

Proporciones de la mezcla:

Se proporcionarán los resultados de un ensayo para diseño de mezcla junto con un documento que lo acredite, que establezca el tamaño máximo nominal del agregado grueso y la proporción de los ingredientes que serán usados en la manufactura de cada resistencia o clase de concreto, al menos 14 días antes de las operaciones de colocación del concreto. Los pesos de los agregados se basarán en la condición superficial seca. El documento se acompañará con los resultados obtenidos por un laboratorio de pruebas, demostrando que los estudios han sido hechos con los materiales propuestos para el proyecto y que, usando las proporciones propuestas, se producirá un concreto de la calidad indicada. No se aceptarán sustituciones en los materiales de la mezcla sin estudios que demuestren que la calidad del concreto sigue siendo satisfactoria.

2.5.4. ALMACENAJE

El cemento será almacenado por el Contratista en la bodega, al abrigo de la intemperie, de manera que proporcione fácil acceso para la debida inspección y control. El cemento no se deberá almacenar en exceso de 15 bolsas de altura y deberá ser tapado con lona impermeable cuando se tenga a la intemperie, no por mucho tiempo, ya que el mismo deberá almacenarse en bodegas debidamente construidas.

Cada estibación de cemento deberá estar apoyada sobre tarimas de madera lo suficientemente resistentes para soportar el peso del cemento y evitar el contacto con la humedad del suelo.

Las pilas de agregados serán ubicadas y utilizadas de manera tal que se evite la segregación excesiva y que se prevenga su contaminación con otros materiales y agregados. El agregado no debería ser almacenado directamente en el suelo, a menos que se haya considerado una capa de sacrificio o cuando se emplee una base de concreto pobre.

Las varillas de refuerzo y accesorios deben ser almacenados en plataformas u otras superficies, separadas del suelo. Los demás materiales deberán ser

almacenados de manera que se evite su contaminación y deterioro.

No deberán emplearse aditivos que hubiesen estado almacenados en el Proyecto por más de seis meses o que han estado sujetos a congelación, a menos que sean probados y muestren que se cumplen con los requerimientos especificados.

2.5.5. INSPECCIÓN

Se proporcionará toda facilidad para la inspección en el lugar de la obra, o gestionar con los proveedores la inspección en sus propios centros de almacenaje, los materiales y/o equipos a ser utilizados en el proyecto.

2.5.6. COMPONENTES DEL CONCRETO

El concreto deberá fabricarse siguiendo la norma técnica del Capítulo 2.5 del Código Hondureño de la Construcción CHOC -08.

2.5.6.1. CEMENTO

Se deberá utilizar cemento Portland, tipo GU, de acuerdo con las normas ASTM C-150 y ASTM C-1157, y su empleo deberá estar acorde con el tiempo de su elaboración en fábrica. No se deberá emplear cementos que ya manifiesten dureza en su consistencia por envejecimiento o humedad.

2.5.6.2. AGREGADO

Los agregados a usarse para el concreto serán:

Arenas de río, Gravas, denominadas también piedra triturada de fábrica, las cuales deberán cumplir con las pruebas para agregados de concreto requeridas por la Sección 3.3 del ACI y ASTM C330. Se entiende como tamaño máximo para la grava, aquella piedra que no sobrepase un diámetro equivalente a dos pulgadas en su arista mayor o $\frac{3}{4}$ "cuando así lo requiera la sección o dimensiones del elemento de concreto, para la adecuada instalación del acero de refuerzo y vibrado.

Todos los agregados deberán ser de material consistente, denso, libre de materia orgánica, polvo u otras sustancias que le hagan disminuir su resistencia.

Es necesario que, para la aceptación de los agregados en la hechura del concreto, se elaboren ensayos e información de laboratorios sobre muestras de los mismos, especificándose que los ensayos serán los siguientes:

- a) Característica Física.
- b) Granulometría.
- c) Diseño obligatorio de la mezcla para las resistencias requeridas.
- d) Prueba de desgaste.

En caso de que el Supervisor solicite pruebas de los agregados, el costo de estos ensayos será cubierto por el Contratista.

2.5.6.3. AGUA

El agua a emplearse en la hechura del concreto deberá ser limpia, libre de aceite, ácidos y otras materias orgánicas. Deberá respetarse la relación agua / cemento que rige el diseño de mezcla y debe cumplir con lo requerido en la Sección 3.4 del ACI.

2.5.6.4. ARENA

La arena a usarse será preferentemente originaria de fragmentación de roca, libre de pizarras, partículas suaves y otras sustancias que reaccionen con los alcalinos en el cemento, de tal manera que causen expansión excesiva.

No se aceptará aquella que provenga de ríos contaminados y que manifieste mal olor.

En todo caso, se someterá a la aprobación del Supervisor.

Donde fuese posible, será aprovechada arena lavada de los ríos, comúnmente denominada arena de río. Agregado fino ASTM C33-74A.

La arena deberá reunir los requisitos de los ensayos que a continuación se especifican.

a) Requisitos de Calidad.

Granulometría.

100	50	30	16	8	4	3/8"	1/2"	3/4"
0-8	15-35	35-60	65-90	90-100	100	0	0	0

b) Módulo de finura: 2.4 – 3

c) No se permitirá tamaño de grava mayor a 1/2"

d) Equivalente de arena: > 90 %

e) Prueba de reacción con sulfatos de sodio: < 12 % de pérdida, por peso en 5 ciclos, Método T-104 AASHTO. Esta Prueba será obligatoria cuando el elemento estructural o funcional estará sometido a condiciones de humedad severa y prolongada.

2.5.6.5. GRAVA O PIEDRÍN

El agregado grueso para el concreto podrá ser grava recolectada en lechos de ríos o pedrín como resultado de la trituración de roca.

El agregado grueso deberá estar libre de partículas planas y /o alargadas, y deberá ser sometido a prueba de desgaste, de acuerdo con las normas ASTM.

El pedrín deberá extraerse de rocas, cuyos bancos sean aprobados por el supervisor y, a falta de esto, cuando pasen las consiguientes pruebas de laboratorio.

Para las dosificaciones de los componentes del concreto, en cuanto a variaciones de resistencias, se deberá hacer los ensayos correspondientes previos a todo inicio de construcción.

Agregado grueso máximo de 3/4 de plg. Triturado ASTM C33-74A

a) Requisitos de calidad

Cuadro A Descripción	Valor
Ensayo de Sulfato de Sodio, máximo % de pérdida, por peso en 5 ciclos, Método T-104 AASHTO. (Excepto que se usarán vasijas en vez de cedazos)	12
Ensayo de desgaste, Los Ángeles Máximo, según Método T-96, AASHTO (con material superficialmente seco) % de la pérdida por peso a 500 revoluciones, granulometría A, B y C	< 30

Partículas delgadas y alargadas, % por peso (Máximo) (Ver nota 1)	5
Pérdida por lavado, % por peso (Máximo), Método T-11 AASHTO (Ver nota 2)	0.5
Fragmentos triturados (Mínimo) % por peso, tamaño individual	85
% por peso, tamaños combinados (Ver nota 3)	55

Notas

- (1) Como se determina en una muestra que representa el material retenido en el tamiz de malla cuadrada de 1 pulgada. Cualquier fragmento que tenga un espesor medio menor de 1/5 de la dimensión mayor se considerará como partícula delgada y alargada.
- (2) Con excepción de que se usará el tamiz N° 100 y el tamaño de la muestra que se pruebe deberá pesar entre 50 libras y 100 libras dependiendo en el tamaño del agregado que se esté probando.
- (3) Se exigirá trituración de la grava en todos sus fragmentos y se exigirá que tengan por lo menos 2 caras fracturadas.

2.5.7. CONSISTENCIA

El concreto mezclado será de consistencia uniforme, sin segregaciones, mezclado de manera uniforme. El revenimiento permitido para concreto clase A, para estructuras, aceras y bordillos de concreto, se mantendrá lo más bajo posible para trabajabilidad practicable del concreto y será entre 1 y 3 pulgadas. El concreto será en todos los casos vibrado con equipo apropiado y el encofrado será apropiado de tal manera que cuando el concreto sea vertido no se produzca segregación. El método para determinar el revenimiento estará de acuerdo con la designación T-119 AASHTO.

La cantidad de agua que se use no deberá exceder a la cantidad especificada en el diseño del concreto, y la requerida para la trabajabilidad se deberá obtener como allí se estipula.

La mezcla más seca practicable deberá usarse con los bordillos, partes superiores de los muros y en secciones así expuestas.

El aumento de la cantidad de agua con el objeto de facilitar el vaciado del concreto no será permitido. Si sobre la superficie de concreto se presentare agua libre, concreto fluido o mortero, deberá quitarse inmediatamente y se hará las correcciones necesarias para evitar que vuelva a suceder.

2.5.8. ELABORACIÓN DEL CONCRETO

La mezcla de los diferentes componentes del concreto deberá hacerse de tal modo que se logre una adecuada integración de los mismos, procurando que la mezcla del cemento se haga de tal manera que evite su fraguado inicial antes de su colocación. El concreto se mezclará hasta lograr una distribución uniforme de los materiales, y se descargará completamente antes que la mezcladora sea cargada nuevamente.

Para concreto mezclado en obra, el mezclado se hará en una mezcladora de tipo aprobado. La mezcladora se hará girar a la velocidad recomendada por el fabricante, y el mezclado se hará por lo menos durante minuto y medio después de que todos los materiales estén en el tambor.

No se permitirá el concreto mezclado a mano, sólo se aceptará esta opción en casos de emergencia.

El Contratista deberá presentar al Supervisor para su aprobación, antes de iniciarse el trabajo, el plan de ejecución del trabajo en el que se indiquen los métodos y fases para el vaciado del concreto, y deberá contar con las parihuelas para la dosificación por volumen.

Se harán los preparativos necesarios para el uso de tubo embudo, manga “Trompa de elefante” o balde de vaciado por el fondo, según sea el caso. En la mayoría de los casos para poder vaciar el concreto en los encofrados angostos o profundos, será necesario usar un tubo o una “Trompa de elefante”, la cual deberá mantenerse llena durante el vaciado del concreto. La mezcla de concreto no deberá caer libremente a una altura mayor de 1 metro.

2.5.9. VACIADO DEL CONCRETO

No deberá colocarse concreto fresco en concreto que haya endurecido lo suficiente como para provocar la formación de juntas frías o planos débiles en la sección. No se utilizará concreto endurecido superficialmente o que contiene materias extrañas.

2.5.10. CURADO Y PROTECCIÓN

- Se mantendrá el concreto continuamente húmedo por el período completo de curado iniciando inmediatamente después del acabado por los menos durante los primeros siete días después de colocado.
- El agua para la mezcla y curado deberá ser limpia, potable y libre de cantidades perjudiciales de aceite, ácidos, sales o álcalis.

2.5.11. TOLERANCIAS DE CONCRETO

A menos que se indique lo contrario, las tolerancias para la fabricación del concreto, propiedades de la mezcla y construcción, así como la definición de los términos y aplicación serán acordes a las mejores prácticas vigentes localmente (se recomienda ACI 117).

2.5.12. RECUBRIMIENTOS

Los recubrimientos requeridos serán conforme lo especifica ACI 7.7.1 (318-95):

- Losa 2cm
- Vigas y Columnas= 4cm.
- Castillos= 2cm
- Zapatas= 7cm

2.6. ACERO DE REFUERZO

2.6.1. DEFINICIÓN

Se entiende por acero el que, en forma de varilla o malla, se utilizará como refuerzo con el concreto y aquel que, en forma de perfiles metálicos, según las especificaciones de la AISC, se emplee en la construcción.

2.6.2. ALCANCE

- a) Esta Sección trata sobre todas las operaciones necesarias para cortar, doblar, empalmar, conformar ganchos, soldar y colocar el acero de refuerzo que se requiere en la conformación de elementos de hormigón armado.

b) El trabajo incluye, pero no se limita a los siguientes elementos:

- Varillas de acero de refuerzo corrugadas, con esfuerzo de fluencia $F_y=4,200 \text{ Kg/cm}^2$, grado 60 (diámetros de acuerdo a lo especificado en los planos estructurales).
- Alambre de amarre calibre 18.
- Espaciadores y separadores de concreto.

2.6.3. TRANSPORTE Y ALMACENAJE

Todo material de acero estructural o de refuerzo se almacenará en el área destinada para ese fin y aceptada por el Supervisor de la obra, y deberá ser protegido contra deterioro y cualquier tipo de daño, y mantenerse limpio. La carga, transporte y descarga del acero estructural o de refuerzo se deberá efectuar evitando daños y deformaciones del material.

2.6.4. ACERO DE REFUERZO

El acero de refuerzo se entiende como el utilizado dentro del concreto para procurar la adecuada absorción de los esfuerzos de tensión y, en algunos casos, también los de compresión, especificados en ACI-318-95.

El acero de refuerzo podrá ser varillas circulares corrugadas de distintos diámetros o cualquier otra sección que se use en combinación con el concreto. La resistencia del acero de refuerzo será, para cada caso, la indicada en los planos, y las barras deberán estar libres de escamas y suciedades, grasa o cualquier otra sustancia extraña, debiendo limpiarse adecuadamente antes de su empleo, en caso de ser necesario.

Las barras de refuerzo deberán ser grado estructural 40, de acuerdo con los requisitos de la ASTM A615-89 o del grado estructural que se indique en los planos.

Las barras que lleguen a los extremos de las vigas y columnas tendrán ganchos estándar como se indica.

Tabla de dimensiones de varillas (Pesos y dimensiones nominales)

Tamaños de varillas	#3	#4	#5	#6	#7	#8	#9	#10	#11	#14	#18
Peso (Kg/m)	0.560	0.996	1.557	2.242	3.051	3.986	5.075	6.422	7.929	11.418	20.298
Diámetros (db/cm)	0.950	1.27	1.59	1.91	2.22	2.54	2.87	3.22	3.58	4.30	5.73
Área de sección (ab/cm ²)	0.71	1.27	1.98	2.85	3.88	5.07	6.45	8.17	10.08	14.52	25.81

2.6.5. ESPECIFICACIONES A CUMPLIR

Las varillas de refuerzo cumplirán las "Especificaciones para varillas de acero de lingote para refuerzo en concreto" (ASTM A-15).

Las corrugaciones cumplirán las "Especificaciones para corrugaciones de varillas corrugadas de acero para refuerzo en concreto" (ASTM A-305).

El acero estructural cumplirá las "Especificaciones para acero estructural" (ASTMA-373).

2.6.6. GANCHOS Y DOBLECES

DEFINICIÓN:

El término "Gancho Normal" será usado para referirse a los siguientes casos:

- a) Una vuelta semicircular (180°) más una extensión de longitud no menor de cuatro diámetros de la varilla ni menor que 6 cms. al extremo de la varilla.
- b) Una vuelta de 90° más una extensión de por lo menos 12 diámetros de la varilla al extremo libre.
- c) Una vuelta de 90° o de 135° más una extensión mínima de por lo menos seis diámetros de la varillas, pero no menor que 6 cms. al extremo libre de la varilla.

Este tipo de gancho se permite únicamente para anclaje de estribos y anillos.

2.6.7. RADIOS MÍNIMOS

El radio del dobléz para ganchos normales, medido en la parte interior de la varilla, no será menor que los valores de la tabla siguiente, excepto varillas del No. 6 al No. 11, inclusive, de grados estructurales e intermedio, el radio mínimo será de cinco diámetros de la varilla.

TAMAÑO DE LA VARILLA	RADIO MÍNIMO DE DOBLEZ
Nº 3, Nº4 ó Nº5	6 DIÁMETROS DE VARILLA
Nº6, Nº7 ó Nº8	10 DIÁMETROS DE VARILLA

2.6.8. DOBLECES QUE NO SON GANCHOS NORMALES

- a) Doblecés para estribos y anillos tendrán un radio, medido en la parte interior de la varilla, no menor que el diámetro de la varilla.
- b) Los doblecés para todas las otras varillas tendrán un radio, medido en la parte interior, no menor que los valores de la tabla anterior, Cuando los doblecés se hacen en zonas en las que la varilla trabaja a un esfuerzo elevado, se proporcionará un radio adecuado de doble para evitar aplastamiento del concreto.

2.6.9. LONGITUD DE DESARROLLO

Las longitudes de desarrollo serán conforme lo especifica ACI 12 (318-95):

- Hierro Nº 3 16" 40 cms.
- Hierro Nº 4 20" 50 cms.
- Hierro Nº 5 24" 60 cms.

Este revenimiento podrá modificarse usando aditivos previamente autorizados.

El Supervisor puede ordenar un ensayo de cualquier material que forme parte del concreto reforzado para determinar si los materiales y métodos que se están usando producen la calidad especificada.

Los ensayos de los materiales y del concreto se harán de acuerdo con las normas ASTM, como se anota en otra parte de estas especificaciones. Los resultados completos de tales ensayos estarán disponibles para inspección durante el tiempo que dure el trabajo hasta dos años después de concluido.

Los ensayos en el concreto se harán en el Laboratorio de Resistencia de Materiales de mayor prestigio y aprobado por el Supervisor, a costo del Contratista.

2.6.10. DOBLADO

Todas las varillas se doblarán en frío a no ser que el Supervisor permita otra cosa. No se doblará en el campo ninguna varilla parcialmente embebida en concreto, excepto si se indica en los planos o si es permitido específicamente por el Supervisor.

2.6.11. TRASLAPES LONGITUDINALES

Los traslapes en acero se realizarán de acuerdo a la siguiente tabla:

MATERIALES		CALIBRES	DIÁMETROS	ANCLAJES O TRASLAPES (La)
F'c 280 kg/cm ² (Concreto)	F'y 4200 kg/cm ² (Acero)	2	1/4 "	30 cms.
		3	3/8 "	40 cms.
		4	1/2 "	40 cms.
		5	5/8 "	50 cms.
		6	3/4 "	63 cms.
		8	1 "	116 ms.

2.7. ENCOFRADOS

2.7.1. GENERAL

Aplicase lo especificado en esta Sección para todos los encofrados de las estructuras de concreto.

2.7.2. DESCRIPCIÓN

Se entiende por encofrado los moldes volumétricos que se confeccionan para dar la forma final al concreto, capaces de soportar con total seguridad todas las cargas verticales, los esfuerzos horizontales y la ejecución de vibrado, que tienen el propósito de amoldarlo a la forma prevista y conseguir una estructura que cumpla con la resistencia, función, formas, líneas y dimensiones de los elementos especificados en planos y detalles del Proyecto.

2.7.3. ALCANCE

- a) El trabajo incluye, pero no se limita a los siguientes elementos:
- Elaboración e instalación de paneles de madera o metal (tablas de madera de pino o formaletas metálicas: según la apariencia final y detalles determinados en planos).
 - Corte y colocación de reglas, tiras de madera, tablas cepilladas de madera.
 - Clavos, alambre galvanizado y pernos.
 - Corte y colocación de puntales de madera o metálicos.
 - Instalación de encofrado metálico según las dimensiones y especificaciones requeridas y aprobadas por la Supervisión.
- b) Los encofrados serán construidos con materiales de primera calidad, a menos que se indique lo contrario, siguiendo rigurosamente las dimensiones, secciones y detalles señalados en los planos estructurales, y cuidando que antes de cada vaciado se encuentran perfectamente limpios, engrasados (con desmoldante), rectos y firmemente asegurados o apuntalados. Serán revisados y aprobados por el Supervisor antes de cada vaciado.

2.7.4. VERIFICACIÓN DE LA CALIDAD

- a) El diseño, ingeniería y construcción de moldes y encofrados será responsabilidad del Contratista.
- b) El trabajo será diseñado para las cargas vivas y muertas y deberá cumplir con las tolerancias establecidas para el concreto estructural colado en sitio. Sin embargo, para superficies vistas, la deflexión permisible para el material de las caras entre postes deberá limitarse a 0.0025 veces el claro. Los encofrados serán capaces de producir una superficie que resuelva los requisitos de la clase de acabado especificado para el concreto estructural colado en sitio. Los encofrados sean capaces de soportar las presiones resultantes de la colocación y del vibrado del concreto.
- c) Los encofrados deberán ser diseñados como un sistema completo tomando en consideración los efectos de los materiales cementantes y aditivos a la mezcla, tipo de cemento, plastificantes, acelerantes, retardantes, aire infiltrado y otros. La adecuación del diseño y construcción de los encofrados deberá ser monitoreada antes y durante la colocación del concreto.
- d) Todos los encofrados serán rígidos, resistentes, impermeables al mortero y limpios.
- e) Los enlaces o uniones de los distintos componentes de los encofrados, serán sólidos y sencillos, de modo que su montaje y desmontaje se ejecute con facilidad.
- f) Ejecutar la nivelación, replanteo y escuadrado de la ubicación de los encofrados, previa a su inicio.

2.7.5. PRODUCTOS

El material de los encofrados será escogido por el Contratista, todo de alta calidad, a no ser que se indique uno determinado en los planos o estas especificaciones de construcción. Se deberá garantizar que el mismo no produzca deformaciones en los elementos a fundir, si es así se rechazará dicho elemento, el cual deberá ser sustituido. La escogencia dependerá de la textura exigida para el concreto. En todos los casos el Supervisor aprobará el encofrado a utilizar. Ningún encofrado podrá retirarse sin aprobación del Supervisor.

2.7.6. DESENCOFRADO

El Contratista retirará de la obra los encofrados desajustados, deformados o deteriorados que impidan lograr la superficie especificada.

2.7.7. DESMOLDADO

El encofrado de castillos, paredes, costados de vigas y otras piezas que no soporten el peso del concreto, podrá ser retirados cuando el concreto haya logrado suficiente resistencia como para que su superficie no sea dañada por las operaciones de desmoldado, pero nunca antes de por lo menos 24 horas después de la colocación del concreto.

2.8. OBRAS DE ALBAÑILERÍA

2.8.1. PAREDES

La construcción de paredes, de bloque de concreto, deberá ser construida a plomo y escuadra, de acuerdo con las dimensiones y líneas generales indicadas en los planos.

2.8.2. PARED DE BLOQUE DE 6"

Este trabajo consistirá en la construcción de paredes conformadas por bloques de concreto, ligando con mortero de cemento en una proporción 1:4. El mortero deberá mezclarse en bateas especiales, preferiblemente de madera, para que se consiga una mezcla homogénea y libre de impurezas colocándose en la base y en los lados de los bloques en un espesor no menor de 1.2 cm. Toda la pared deberá ser construida a plomo, de acuerdo con las dimensiones y líneas generales indicadas en los planos, uniendo los bloques de concreto con el mortero. Ningún mortero seco podrá ser mezclado nuevamente y utilizado en la obra. Los bloques deben estar secos al momento de pegarlos con el mortero, en hileras perfectamente niveladas y aplomadas con las uniones verticales sobre el centro del bloque inferior, para obtener una buena adherencia. En todas las unidades de bloques que se tengan que cortar, el corte deberá de ser realizado a plomo y escuadra, para asegurar un buen ajuste.

MATERIALES

Los materiales que se describen a continuación deberán ser previamente aprobados, y una vez aprobados el contratista deberá mantener el mismo proveedor, ya que la aprobación solo es válida mientras se mantenga la misma fuente de suministro. Si se cambiare de proveedor, los materiales tendrían que ser sometidos al mismo proceso de aprobación que los materiales anteriormente aprobados.

Los materiales para usarse en las paredes deberán cumplir con los siguientes requisitos:

- a) Muestras: Deben someterse a la aprobación del Supervisor.
- Cemento: Se deberá utilizar cemento Portland, tipo GU, de acuerdo con las normas ASTM C-150 y ASTM C-1157.
- Arena: De conformidad a la especificación C-144-52-T de la ASTM. Deberá ser angular, limpia y libre de cantidades dañinas de sustancias salinas, alcalinas y orgánicas.
La arena deberá pasar toda la zaranda N° 8, y no más del diez por ciento (10%) deberá pasar la zaranda N° 100.
- b) Agua: Deberá ser potable y limpia.
- c) Mortero: Las mezclas para mortero serán de acuerdo con ASTM C-270 y tendrán una resistencia mínima de 2100 psi a los 28 días.
- d) Repello proporción 1:4 y Pulido premezclado.
- e) No se aceptará material quebrado, deteriorado ni en mal estado.

2.8.3. MORTERO

• GENERALIDADES

- a) Todas las paredes deben ser construidas a plomo y escuadra de acuerdo con las dimensiones y líneas generales indicadas en los planos, uniendo los bloques con mortero.
- b) Ningún mortero seco podrá ser mezclado nuevamente y utilizado en la obra.
- c) El mortero deberá mezclarse en mezcladoras mecánicas o bien en bateas especiales para que se consiga una mezcla homogénea y libre de impurezas.
- d) La limpieza del trabajo de albañilería deberá hacerse todos los días al terminar la jornada, y comprende tanto suciedades y salpicaduras de mezcla sobre el trabajo del día, como trabajos adyacentes realizados anteriormente (carpintería, albañilería, etc.).

- **ELABORACIÓN**

El mortero deberá prepararse dosificando los materiales en volumen. Los materiales se mezclarán en seco, perfectamente en forma mecánica, hasta que adquieran un color uniforme; a continuación, se agregarán el agua necesaria para obtener una pasta trabajable. El tiempo de mezclado, una vez que se haya agregado el agua, no deberá ser menor de tres (3) minutos.

El mortero siempre deberá ser utilizado dentro de los veinte (20) minutos siguientes a su preparación. Mortero que no cumpla esta condición, será rechazado.

La arena será cernida usando malla galvanizada, con cuadrícula de un cuarto (1/4) de pulgada, calibre 23, montada sobre un bastidor de madera.

Si el Supervisor autoriza a la preparación manual del mortero, deberá hacerse sobre un entablado y nunca directamente en el suelo, o menos sobre tierra.

A continuación se describe los aditivos propuestos

2.8.3.1. ADHESIVO IMPERCON,

- IMPERCON “L” es un impermeabilizante integral de consistencia líquida, que imparte completa y permanentemente impermeabilidad al mortero.
- IMPERCON “L” se aplica tal como viene directamente en la revolvedora, la cual previamente ha recibido el cemento, los agregados y parte del agua del mezclado, posteriormente al IMPERCON “L” se completará el agua necesaria.

PRECAUCIONES:

- Almacenar en área ventilada, bajo techo, en lugar fresco y seco.
- Al emplear el producto utilizar lentes protectores, y guantes si se tiene contacto directo con el producto.
- No comer, beber o fumar cuando esté usando el producto.
- En caso de derrame o salpicadura cubrir con aserrín u otro material absorbente, recoger el material con pala y depositarlo en área de desecho, lavar la superficie con agua y jabón evitando contaminar el agua potable.

2.8.3.2. ADHESIVO SIKALATEX o similar

Descripción del producto

- Sika Látex es una emulsión a base de resinas sintéticas, que, agregada al agua de empastado de lechadas de cemento, les aporta alta capacidad de adherencia entre diferentes etapas de construcción. Además, incorporado al agua de empastado de morteros, les mejorará la calidad logrando cohesión entre las partículas, aumentando su adherencia, mejorando su flexibilidad y disminuyendo la capacidad de absorber agua.

Limpieza de herramientas

Limpie todas las herramientas y equipos de aplicación con agua limpia inmediatamente después de su uso.

2.8.4. AMARRES DE CONCRETO

- a) Todas las paredes deberán llevar amarres donde se indique en los planos y/o en estas especificaciones. Cada hilada de bloque debe ser de atadura corrida, si no se indica de otra manera. Ligar cada hilada en las esquinas.
- b) En la misma forma, todas las paredes deberán llevar amarres o castillos en todas las esquinas o cruces, extremos de paredes de iguales dimensiones y características, excepto donde en los planos se indique expresamente lo contrario.

2.8.5. RANURAS PARA INSTALACIONES

Se deberán hacer todas las ranuras que demande el Proyecto de conformidad a los planos, y antes del repello, resanar las ranuras. Esta actividad incluye, pero no se limita a:

- a) Ranuras para fontanería
- b) Ranuras para ductos eléctricos
- c) Acuñado de cajas eléctricas

2.8.6. TRATAMIENTO DE RANURAS

Las ranuras serán resanadas con Mortero Superpulido de la marca Pega Duro similar o superior, Incluye malla de cernir de un $\frac{1}{4}$ " o usar malla de fibra de vidrio para evitar grietas.

2.8.7. REPELLO

2.8.7.1. DESCRIPCIÓN

Los repellos consistirán en una mezcla de arena, cemento y agua en una proporción de 1 parte de cemento por 4 de arena. Los materiales deberán estar dentro de las especificaciones para el mortero que se indican en este documento. Los repellos deberán tener un acabado con superficies parejas y uniforme, sin apariencia de rayones u ondulaciones, sin marcas de cortes ni abultamientos.

Todo el trabajo comprendido en esta sección deberá corresponder en textura, acabado y color, a lo requerido en planos, en estas especificaciones y las muestras previamente aprobadas por el Supervisor.

2.8.7.2. MATERIALES

Los materiales a utilizarse en el repello deberán cumplir con las siguientes especificaciones:

- a) Cemento: Será Portland de acuerdo a la Especificación Tipo GU, ASTM C-1157.
- b) Arena: De conformidad a la especificación C-144-52- T de la ASTM.
- c) Agua: Potable y Limpia.

2.8.7.3. EJECUCIÓN

El Contratista proveerá y preparará los andamios que sean necesarios, cuya complejidad dependerá de la ubicación y dimensiones de la superficie a ser repelladas.

El mortero deberá prepararse dosificando los materiales en volumen. Los materiales se mezclarán en seco, perfectamente en forma mecánica, hasta que adquieran un color uniforme; a continuación, se agregarán el agua necesaria para obtener una pasta

trabajable. El tiempo de mezclado, una vez que se haya agregado el agua, no deberá ser menor de tres (3) minutos.

El mortero siempre deberá ser utilizado dentro de los veinte (20) minutos siguientes a su preparación. Mortero que no cumpla esta condición, será rechazado.

La arena será cernida usando malla galvanizada, con cuadrícula de un cuarto de pulgada (1/4”), calibre 23, montada sobre un bastidor de madera.

Si el Supervisor autoriza la preparación manual del mortero, deberá hacerse sobre un entablonado, y nunca directamente en el suelo, o menos sobre tierra.

Antes de iniciar el proceso de repellar, las paredes deberán mojarse usando manguera. Para lograr una superficie a plomo, el Contratista hará el siguiente procedimiento: Formar cintas de repello de 0.20m de ancho, por toda la altura de la pared, aplomadas mediante la colocación previa de puntos de apoyo (reglas de 1 x 2.5 x 20 centímetros, colocadas horizontalmente con mortero sobre la pared mojada, a manera de guías).

Repetir las cintas verticales de repello a una distancia aproximada de 1.80m.

Aplicar el mortero entre cinta y cinta, usando, preferentemente una cuchara grande (de 10 pulgadas).

Eliminar el mortero aplicado en exceso pasando con movimientos verticales y apoyada entre cinta y cinta, una rastra de madera recta sin defectos (pieza de 2” x3” x 80” aproximadamente, con dos agarraderas del mismo material).

Repetir la aplicación del mortero de ser necesario, y pasar nuevamente la rastra hasta obtener una superficie aplomada y uniforme.

Hacer todas las ranuras que demande el Proyecto de conformidad a los planos, y resanar las ranuras antes de repellar.

Las superficies de concreto que han de rellenarse deberán picarse completamente para asegurar la adhesión del mortero.

2.8.7.4. PROTECCIÓN Y CURADO DEL REPELLO

Todas las superficies y sus distintos acabados y especialmente las aristas y cantos vivos deberán protegerse durante el proceso de la construcción para evitar golpes, raspones o cualquier otra imperfección; el Contratista estará obligado a efectuar las reparaciones necesarias, en caso de presentarse algún daño.

El repello deberá protegerse contra secamiento muy rápido y contra los efectos del sol y el viento, hasta que haya fraguado lo suficiente para permitir rociarlo con agua. Las superficies repelladas deberán ser rociadas con agua por lo menos durante 3 días.

2.8.8. PULIDO PRE-MEZCLADO

2.8.8.1. DEFINICIÓN

El pulido pre-mezclado es una línea de revoques, tales como alisados finos, tallados, pulidos y remolineados base cemento portland, con agregados minerales de grano fino y modificados con aditivos, especialmente formulado para ser aplicado sobre superficies con revoques gruesos y medios (repellos).

2.8.8.2. CARACTERÍSTICAS

- Alta adherencia.
- Máxima Resistencia al agrietamiento.

- Finos acabados.
- Se aplica con llana lisa y según sea el acabado con plancha metálica, de madera, duropor o esponja.
- Alto contenido de fibras especiales que evitan el agrietamiento
- No necesita humedecer la superficie a pulir (en áreas externas y a temperaturas altas es conveniente mojar el sustrato).

2.8.8.3. PREPARACIÓN Y APLICACIÓN

- El área de preparación deberá estar libre de contaminantes.
- En un recipiente adecuado, prepare inicialmente de 1.5 a 2 galones de agua limpia (a mayor finesa del producto, mayor cantidad de agua).
- Agregue lentamente el contenido del saco y mezcle a mano (de preferencia con maquina mezcladora para una mejor homogenización, y así evitar formación de grumos).
- Mezcle hasta obtener la consistencia adecuada, y si es necesario vaya agregando otro 1/2 galón de agua.
- De acuerdo al clima, la mezcla puede necesitar más o menos agua
- Se recomienda preparar la cantidad necesaria para cubrir un área apreciable
- Aplique con llana o plancha lisa de metal, ayudándose con una espátula tamaño regular.
- Espere de 20 a 30 minutos para dar el acabado final deseado (depende del clima y la hora en que se esté aplicando)
- Limpie sus herramientas con agua

La aplicación de los pulidos se deberá efectuar siguiendo las siguientes recomendaciones:

- El Contratista preparará una pasta revolviendo el compuesto premezclado con el agua en forma mecánica; el mortero siempre deberá usarse dentro de los veinte (20) minutos siguientes a su preparación; la masilla que no cumpla esta condición será rechazada.
- Se deberán mojar previamente las paredes repelladas, el día anterior antes de efectuar el pulido.
- Las paredes repelladas y no pulidas al siguiente día se deberán mojar diariamente hasta el momento de aplicar el pulido.
- Hacer una primera aplicación de la Pasta utilizando codal (llana de madera).
- Emparejar la superficie con codal mediante una segunda aplicación de masilla.
- Eliminar las marcas dejadas por el codal, usando una esponja mojada, hasta que se obtenga una superficie tersa, uniforme y a plomo.

Los pulidos deberán presentar una superficie sin diferencias de textura entre un área y otra en una misma superficie, sobre todo en paredes o áreas grandes, en las cuales muchas veces el trabajo no se termina en un solo día, o es hecho por más de una persona.

El Contratista proveerá y preparará los andamios que sean necesarios, cuya complejidad dependerá de la ubicación y dimensiones de la superficie a ser pulidas.

2.8.9. ANDAMIOS

El Contratista suministrará e instalará todo el andamiaje que se requiera para cumplir con el correcto desarrollo de todas las actividades.

2.8.10. LIMPIEZA DIARIA

Terminado el trabajo contemplado en esta sección, todo sucio, basura o sobrantes de material, deberán retirarse del sitio de trabajo al finalizar la jornada diaria, con el objeto de mantener limpia y libre de obstáculos la zona de trabajo.

2.9. ACABADOS

2.9.1. MURO TABLACIMIENTO

Suministro e instalación de sistema de muro tablacimiento, 2 caras: perfiles metálicos galvanizados de 3 5/8", calibre 20 y 22 poste y canal de amarre respectivamente, similar o superior a perfiles USG + tabla cemento de 1/2", similar o superior a Durock de USG. incluye todos los accesorios del sistema USG necesarios para la instalación Acabado Nivel 5).

2.9.1.1. DESCRIPCIÓN

El tablero de cemento marca USG DUROCK es fabricado con cemento Portland en su núcleo, y laminado con una malla de fibra de vidrio polimerizada en ambas caras. Proporciona una base sólida para recibir azulejos y recubrimientos cerámicos, losetas y mosaicos de cerámica, mármol, cantera, piedra y ladrillo delgado, así como acabados con pasta. Se puede instalar sobre bastidores metálicos con los postes espaciados a 40.6 cm máximo (16"), tanto en construcciones nuevas como en remodelaciones. Es el producto ideal para instalar en muros, faldones y cielos interiores, sujetos a contacto directo con el agua o condiciones de humedad alta como baños, regaderas, cocinas o lavanderías. También se puede utilizar para elementos exteriores como cielos, fachadas, marquesinas, faldones, etc.

2.9.1.2. PRINCIPALES APLICACIONES

Uso Exterior

- Muros.
- Cielos rasos.
- Elementos de fachada: faldones, cornisas, volúmenes decorativos.

Información del Producto	
Espesor	12.7mm (½")
Dimensiones	1.22 m ancho; 2.44 m largo
Peso por m2	11.59 Kg/m2
Bordes	Tiene orilla cuadrada en sus lados cortos, redondeada y lisa en sus lados largos
Embalaje	El paquete consta de 30 piezas

Uso Interior

- Muros divisorios de baños.

- Zonas de duchas.
- Cocinas industriales.
- Cuartos de lavado.
- Muros con acabado cerámico o pétreo.

2.9.1.3. VENTAJAS Y BENEFICIOS

La mejor solución para áreas en contacto directo con agua.

- Se puede usar en interiores y exteriores.
- Incombustible.
- Resistente al moho.
- Fácil de cortar y atornillar.
- No sufre deterioro, degradación, deformación, deslaminado, ni se desintegra al exponerlo al contacto directo con agua por tiempo prolongado.
- Presenta una de sus caras rugosa para la mejor aplicación de compuesto o adhesivo para losetas.
- Instalación rápida que acelera la productividad.

2.9.1.4. ENTREGA Y ALMACENAMIENTO DE MATERIALES

Todos los materiales deben entregarse y almacenarse en su paquete original sin abrir en un lugar cerrado que brinde protección contra daños y exposición al medio ambiente. Aunque la estabilidad y la durabilidad del tablero de cemento USG Durock® no se deteriora por el medio ambiente, las variaciones en humedad y temperatura pueden afectar la eficacia de la adhesión del compuesto Basecoat y otros adhesivos. Almacene todos los tableros de cemento USG Durock® en superficies planas.

2.9.1.5. CONDICIONES AMBIENTALES

En climas fríos y durante la instalación de tableros de cemento USG Durock®, deben mantenerse las temperaturas en el edificio dentro de un rango de 4° y 37°C (40 y 100°F). Es necesario suministrar ventilación adecuada a fin de eliminar cualquier exceso de humedad.

2.9.1.6. APLICACIONES EXTERIORES

En aplicaciones exteriores, el tablero de cemento USG Durock no debe dejarse sin cubrir durante un período mayor de 90 días. Puede ocurrir decoloración o manchado de la superficie debido a la exposición al medio ambiente, lo cual no afectará el desempeño del tablero. No deben aplicarse acabados, compuestos, ni Basecoat al tablamiento USG Durock si se encuentra mojado, congelado o con escarcha. Después de la aplicación, y durante al menos 24 horas, los acabados, compuestos y Basecoat deben protegerse en forma eficaz contra la lluvia y el exceso de humedad. En climas fríos y durante las aplicaciones de acabados, la temperatura del tablero de cemento USG Durock, así como del compuesto Basecoat y el aire debe ser de 4°C (40°F) como mínimo y mantenerse así o a un nivel mayor durante al menos 24 horas después de la aplicación. El clima cálido y seco puede afectar el tiempo de trabajo del Basecoat y de los acabados. En condiciones de secado rápido, puede requerirse el humedecimiento o el rocío ligero de la superficie de los tableros y el Basecoat a fin de mejorar la maniobrabilidad.

2.9.1.7. INSTALACIÓN

Antes de su especificación e instalación, lea detenidamente las instrucciones relacionadas con los productos, impresas en los empaques y manuales publicados por USG Latinoamérica. Antes y durante el manejo de los productos USG, siga las normas de seguridad industrial vigentes. Tome las precauciones necesarias y utilice el equipo de seguridad personal adecuado.

A. Los tableros de cemento se instalan sobre bastidores metálicos, tanto en muros como en sistemas de cielo raso.

B. Los bastidores de los cielos se conforman de colgantes de alambre galvanizado del número 12 que se instalan a una distancia máxima de 1.22 m (4'). Ubique el primer colgante a 15 cm de los muros que limitan dicho cielo. Sujete las canaletas de carga USG de los colgantes, dejándolas paralelas entre sí y amarre los canales listón USG perpendiculares a las canaletas con alambre galvanizado del número 16 ó 18, con separación máxima de 40.6 cm (16").

C. Los bastidores de los muros se deberán desplantar sobre una cadena de concreto, no se recomienda su desplante a nivel de piso terminado.

D. Fije los canales de amarre a la losa e inserte los postes a no más de 40.6 cm (16") entre ellos. Todos los postes deberán ser atornillados a los canales de amarre.

E. El tablero de cemento debe cortarse al tamaño requerido con un cuchillo y regla. Las sierras eléctricas sólo deben utilizarse si están equipadas con un colector de polvo. El instalador debe usar una máscara para polvo aprobada por NIOSH/MSHA

F. En muros exteriores, se deberá instalar una membrana impermeable sobre el bastidor antes de instalar los tableros de cemento. En cielos rasos exteriores, un Ingeniero Mecánico calificado determinará si es necesario instalar una barrera de vapor.

G. Instale el tablero de cemento con los bordes a hueso, pero no forzados entre sí. Alterne las uniones de los extremos en hiladas sucesivas.

H. Sujete los tableros de cemento USG Durock® al bastidor con los tornillos especificados. Atornille desde el centro de los tableros hacia los extremos. Sostenga firmemente los tableros al bastidor mientras coloca los tornillos. Espacie los tornillos un máximo de 20 cm (8") a centros en muros, y a 15 cm (6") a centros en cielos rasos. Los tornillos perimetrales deben quedar a una distancia del borde no menor de 9.6 mm (3/8") y no mayor de 15.9 mm (5/8"). Fije los tornillos de tal manera que la cabeza de éstos quede al ras de la superficie del tablero para asegurar el contacto firme con el bastidor. No apriete demasiado los tornillos. Entre los tornillos aprobados se incluyen los siguientes: Tornillos marca USG Tornirock® tipo DS de 1-1/4" y 1-5/8" para metales calibre 14 a 20; y tornillos marca USG Tornirock® tipo Tek plano para unir los metales entre sí.

I. Rellene las juntas entre tableros, las cabezas de los tornillos y cualquier hueco que pudiera haber quedado con compuesto Basecoat marca USG Durock® o USG Baseflex® y posteriormente embeba la cinta de refuerzo marca USG Durock®, retire el exceso y deje secar por al menos 24 horas.

J. Una vez seco el tratamiento de juntas, coloque una capa uniforme de compuesto Basecoat marca USG DUROCK® o Baseflex® de 3mm de espesor. Para lograr un mejor terminado, le sugerimos embeber la Malla USG Durock® en toda la superficie del muro, esto le ayudará obtener un espesor constante en la superficie, evitando así que se note el tratamiento de juntas.

K. Finalmente, aplique el acabado final, se recomienda utilizar pasta de 1/8" de espesor, conforme a las especificaciones del fabricante. L. Consulte el Manual Técnico USG DUROCK® para encontrar especificaciones más completas del sistema.

2.10. PINTURAS

2.10.1. CALIDAD DE LOS MATERIALES

- a) Todo material será entregado en la obra en sus envases originales con la etiqueta intacta sin abrir.
- b) Con la excepción de materiales ya mezclados, toda mezcla se hará en la obra.
- c) Todos los materiales a usarse deberán llevar la aprobación del Supervisor.

2.10.2. ALMACENAJES

El Supervisor designará un lugar para el almacenaje de pinturas y herramientas. Cuando sea necesario cambiar la localización de este almacenaje, el Contratista lo mudará con prontitud al nuevo lugar designado.

El lugar de almacenaje estará protegido contra daños. Las pinturas se mantendrán tapadas y se tomarán precauciones para evitar fuego.

2.10.3. MÉTODOS Y MANO DE OBRA

a) Inspección de las Superficies

Antes de dar comienzo al trabajo de pintura, el Contratista deberá inspeccionar todas las superficies que han de ser pintadas y corregirá todos los defectos de acabado que encuentre.

b) Preparación de las Superficies

Todo lugar ha de ser barrido a escoba antes de comenzar a pintar, y todas las superficies que han de pintarse estarán secas.

Antes de pintar, se deberá remover de las superficies todo polvo, suciedad, repello, grasa y otros materiales que afecten el trabajo terminado.

c) Preparación de las Superficies de Mampostería y Repello + Pulido Fino

El Contratista deberá limpiar todas las superficies de manchas o excesos de cualquier otro material que pueda afectar la aplicación de la pintura.

d) Preparación de Superficies de Metal

El Contratista removerá toda suciedad y grasa con benzina, raspará el óxido y la pintura defectuosa hasta dejar expuesto el metal, usando papel de lija o cepillo de alambre si fuere necesario y limpiará todo trabajo antes de pintarlo.

Todo metal deberá pintarse apenas llegue a la obra.

e) Mano de Obra General

Todo el trabajo ha de ser hecho por personal experimentado de primera clase.

Todo material deberá aplicarse parejo, libre de chorreaduras, manchas, parches y otros defectos.

Todas las manos serán de consistencia debida y sin manchas de brocha. Las brochas

empleadas deberán ser de primera calidad y en buenas condiciones. El trabajo de pintura no se hará durante tiempo nublado o de extrema humedad. Cada mano deberá secarse por lo menos 24 horas antes de aplicarse la siguiente o el tiempo que especifique el fabricante. El acabado será uniforme en cuanto a color y lustre.

2.10.4. MATERIALES Y APLICACIÓN

Los productos que se pretenda usar serán sometidos a la aprobación del Supervisor. Todos los materiales serán aplicados según especificaciones del fabricante.

2.10.5. SUPERFICIES DE METAL Y PINTURA ANTICORROSIVA

La pintura anticorrosiva a utilizar deberá ser del color especificado en los planos.

a) Preparación de la superficie

- i. Una vez que la superficie esté completamente limpia y libre de polvo, grasa, cera o cualquier sustancia que pueda afectar la adherencia se iniciará el proceso de pintado.
- ii. Se inicia con la aplicación de una capa de Anticorrosivo Kem Kromik Universal Metal Primer. Mezclar previamente este producto con R2K4 al 15%.
- iii. Proceder a la aplicación utilizando el equipo con la boquilla y presión recomendada por el fabricante para obtener buenos resultados. Deberán realizarse pruebas del equipo antes de la aplicación.
- iv. Se continúa con la aplicación de la pintura Kem Enamel Poliuretano diluido al 15% con solvente Poliuretano R8KSA2. Remover bien la lata y proceder a su aplicación con la pistola.
- v. Déjese secar completamente antes de aplicar otra mano o el acabado final. Se aplicarán dos manos, obteniendo una superficie bien cubierta.
- vi. Para mejores resultados no pinte en días muy húmedos, pues se atrasa el tiempo en secado.
- vii. Limpie manchas y equipos de pintar antes de utilizarlos.
- viii. Todos los remates de soldadura, después de la limpieza, serán retocados.

b) Aplicación

- i. Al momento de la aplicación, se debe observar que la pintura no muestre deterioro.
- ii. A menos de que se especifique lo contrario o que lo recomiende por el fabricante de la pintura, la pintura se podrá aplicar con brocha, rodillo, o compresor y pistola,
- iii. Rellene las juntas, grietas, y espacios vacíos. Se tratarán con atención especial todos los bordes, esquinas, grietas, y huecos para que reciban una capa de igual espesor al de las superficies pintadas adyacentes.
- iv. Aplique el número de capas que considere necesario para obtener el cubrimiento deseado (mínimo 2). Cada capa de la pintura será aplicada de manera que al secarse quede de un espesor uniforme y libre de gotas, cantos, ondas, agujeros de alfiler u otros vacíos, marcas de cepillo, y variaciones en cuanto a color, textura, y acabado se refiere.
- v. Duración de Secado: Permita un tiempo de secado entre las capas como lo recomienda el fabricante, pero sin excederse, ya que puede provocar problemas de adhesión.
- vi. Capas iniciales e intermedias:

- No permita que las capas iniciales e intermedias se sequen por más del tiempo recomendado por el fabricante, antes de aplicar las capas siguientes.
 - Siga las recomendaciones del fabricante para la preparación de la superficie si las capas intermedias se permitieran secar por más tiempo del recomendado.
 - Cada capa cubrirá totalmente la superficie de la capa anterior, y habrá una diferencia visualmente perceptible en los tonos de las siguientes capas.
- vii. Superficies acabadas: Procure que las superficies acabadas estén libres de gotas, ondas, traslapes, marcas de cepillo, y variaciones en colores. Deberá verse una superficie bien cubierta por la pintura y uniforme.

2.10.6. PINTURA SATINADA SIMILAR O SUPERIOR A EXCELLO BASE B36 DE SHERWIN WILLIAMS

Excello Weather Perfect es una familia de bases entintables látex de alta calidad para proteger y decorar ambientes exteriores. Ofrece excelente resistencia a hongos, algas y líquenes, alta retención de color y alto cubrimiento para lograr acabados profesionales y Durables.

VENTAJAS

- Acabado duradero al exterior
- Alta resistencia a formación de hongos, algas y líquenes.
- Excelente desempeño
- Libre de plomo y mercurio Amigable con el medio ambiente

USOS RECOMENDADOS

- Exterior
- Tipos de Superficie:
- * Acero / Hierro
 - * Aluminio/ Galvanizado
 - * Bloque de Concreto
 - * Concreto/ Repello
 - * Drywall
 - * Madera
 - * Stucco Cementicio

DATOS TECNICOS

Color: Una amplia gama de colores con el sistema de bases entintables de Sherwin. - Williams, el mismo será

Rendimiento:
45-53m²/ gal.a 1mils

Espesor recomendado: 1.5-2.0 mils seco

Rendimiento al espesor recomendado: 23a 35m² / gal.

Nota: Rendimiento teórico sujeto a porosidad de la superficie y herramienta utilizada.

Tiempo de secado:

Dependiendo de la temperatura y la humedad.

Tacto:	30 minutos
Retocar:	2-4horas
Completo:	12 horas
Brillo a 60°:	14-20Satinado

Reducción:

Brocha/rodillo 10-15% con agua

Airless: No es necesario

Sólidos/peso: 32.54 –42.9%

Sólidos/volumen: 30.7 –35.6%

Peso por galón: 9.11-10.05lb.

Entintado con Blend-A-Color:

Base	oz/gal	fuerza
Extra White	0-5	100%
Deep	5-12	100%
Ultra Deep	8-12	100%
Light Yellow	8-12	100%

Porcentaje de sólidos varían dependiendo de la base en referencia.

SISTEMAS RECOMENDADOS**Acero/ Hierro**

Mantenimiento Liviano:

1 mano Builders Base Anticorrosivo 6000Rustop

2 manos Excello Weather Perfect Látex Satinado

Mantenimiento Domestico:

1 mano Builders Base Anticorrosivo 4000 Colonial

2 manos Excello Weather Perfect Látex Satinado

Aluminio/ Galvanizado

1 manoBuilders Base Anticorrosivo Base Agua.

2 manos Excello Weather Perfect Látex Satinado

Bloques de Concreto*

1 mano Builders Base Sellador para Bloques de Concreto Bloc-Tex

2 manos Excello Weather Perfect Látex Satinado

Concreto/Repello, Stucco Cementicio(curado 30 días)*

1 mano de Builders Base sellador para Concreto 6000 o Builders Base Optimizador de Color Color-Prime.

2 manos Excello Weather Perfect Látex Satinado

Madera*

1 mano Sherwood Sellador Base Agua.

2 manos Excello Weather Perfect Látex Satinado

Superficies Previamente Pintadas

2 manos Excello Weather Perfect Látex Satinado

2.10.7. PINTURA ARMORSEAL POLYURETHANE HS

2.10.7.1. DESCRIPCION DEL PRODUCTO

ARMORSEAL HS POLYURETHANE FLOOR ENAMEL es un recubrimiento de alto desempeño, de dos componentes, para uso exterior/interior, con bajo VOC, de altos sólidos. Este recubrimiento de uretano, poliéster-alifático proporciona alto brillo, excelente resistencia química, con máxima retención de brillo, color y resistente al cesamiento y/o caleo.

- Sobresaliente resistencia en un amplio rango de condiciones químicas, ambientales y mecánicas.
- Resistente a la abrasión e impacto
- Superior retención de color y brillo al exterior.
- Excepcionales propiedades de aplicación.

2.10.7.2. CARACTERISTICAS DEL PRODUCTO

Acabado: Brillante

Color: Blanco y disponible en amplio rango de colores a través del entintado.

Sólidos en Volumen: 71% ± 2%, mezclado

Sólidos en Peso: 90% ± 2%, mezclado

VOC (Método EPA 24): Sin reducir: <250 g/l; 2.01 lb/gal. (Mezclado)

Reducido 10%: <340g/l; 2.8 lb/gal.

Razón de Mezcla: 2:1 por volumen.

2.10.7.3. ESPESORES DE APLICACIÓN RECOMENDADO POR CAPA

	Mínimo	Máximo
Espesor Húmedo mils (micrones)	3.0 (75)	4.5 (112)
Espesor Seco mils (micrones)	2.0 (50)	3.0 (75)
Rendimiento teórico m ² /gal (pie ² /gal)	35 (380)	53(570)
Rendimiento teórico m ² /gal (pie ² /gal) @ 1 mils / 25 micrones EPS	106 (1136)	

NOTA: Las aplicaciones con brocha o rodillo podrían requerir capas múltiples para lograr el máximo espesor de película, y uniformidad en la apariencia.

2.10.7.4. TIEMPOS DE SECADO @ 3.0 MILS HÚMEDOS (75 MICRONES) Y 50% HR

	@ 10°C/ 50°F	@ 25°C/ 77°F	@ 38°C/ 120°F
Tocar	16hrs	2hrs	30min
Manipular	24hrs	10hrs	2hrs
Trafico peatonal	24hrs	12hrs	8hrs
Tráfico	5días	72hrs	48hrs

pesado			
Retocar	3hrs	2hrs	1hr
Mínimo	24hrs	12hrs	2hrs
Máximo	3días	48hrs	24hrs
Curado	7días	7días	5días
Si se excede el tiempo de recubrimiento máximo, lije la superficie antes de recubrir. El tiempo de secado depende de la temperatura, la humedad y el espesor de la película.			
Vida Útil de la Mezcla	5hrs	4hrs	45min
Tiempo de Inducción	No requiere		
Vida en Almacén	Parte A: 36 meses, sin abrir Parte B: 24 meses, sin abrir. Almacenar entre 4.5°C (40°F) a 38°C (100°F).		
Punto de Ignición	39°C (102°F), TCC, mezclado.		
Reductor/ Limpieza	Reductor R6K30		

2.10.7.5. USOS RECOMENDADOS

- Para pisos en ambientes industriales, comerciales y marinos donde se requiera un recubrimiento poliuretano de alto desempeño.
- Para uso sobre superficies preparadas de concreto y acero.
- Resistente a derrames, salpicaduras y vapores de ácidos diluidos, álcalis, solventes y combustibles.
- Pisos al exterior tales como: helipuertos, naves industriales, etc.
- Centros de auto servicio, cuartos de computadoras.
- Hangares (resistente al skydrol)
- Aceptable para usarse en instalaciones inspeccionadas por la USDA.

2.10.7.6. PREPARACION DE SUPERFICIE

La superficie debe de estar limpia, seca y en buenas condiciones. Remueva todo el aceite, polvo, grasa, suciedad, óxido suelto, y demás material extraño, para asegurar una buena adherencia.

Refiérase al boletín de aplicación del producto para una información detallada de preparación de la superficie.

Mínima preparación recomendada de la superficie:

Hierro y Acero: SSPC-SP6/NACE 3

Concreto: SSPC-SP13/NACE 6 o ICRI No. 310.2, CSP 1-3.

2.10.7.7. CONDICIONES DE APLICACIÓN

Temperatura: 4.5°C (40°F) mínima, 38°C (100°F) máxima (aire y superficie y

material) Al menos (3°C) 5°F por arriba del punto de rocío.
 Humedad Relativa: 75% máxima.

2.10.8. PINTURA ANTICORROSIVA FAST DRY PRIMER

2.10.8.1. DESCRIPCION

Primario ideal para la protección de superficies interiores y exteriores de metales ferrosos como acero estructural, puentes, plataformas móviles, tanques, tuberías y maquinaria en general. Cubre con facilidad las cavidades y escamas provocadas en metales preparados por medios abrasivos.

2.10.8.2. USOS

Para ser utilizado especialmente en aquellos casos en que se desea aplicar una capa anticorrosiva. Presenta un muy buen comportamiento al usarse sobre metales ferrosos nuevos (Lisos). Puede ser usado además como base para pinturas de aceites, y esmaltes en general.

2.10.8.3. VENTAJAS Y BENEFICIOS

- Libre de Plomo y Mercurio.
- Alto poder anticorrosivo.
- Gran poder de cubrimiento y nivelación.
- Alto poder de penetración en metales tratados.
- Excelente adherencia.
- Secado en 15 a 30 minutos en condiciones ambientales normales.
- Facilidad de aplicación.
- Protege el metal contra el óxido y la corrosión.

2.10.8.4. PRESENTACIONES

- Galón: 3,785 Litros
- 5 galones: 18,925 Litros

2.10.8.5. ESPECIFICACIONES TECNICAS

PROPIEDAD (MÉTODO)	VALOR	UNIDADES
Composición	Resina Alquídica	-
Color	Rojo y Gris	
Brillo a 60°	0 - 15	UB
Viscosidad	90 - 100	KU
% Sólidos por peso	66 ± 2	%
%sólidos por volumen	43 ± 2	%
Contenido de VOC	470 – 490	g/L
Dilución	Diluyente C-10 o Thinner 1920	1/8 por 1/4 gal de anticorrosivo
Limpieza del equipo	Diluyente C-10 o Thinner 1920	-
Secado a 25 °C	Tacto	15 – 30 min
	Repinte	2 – 4 h

2.10.8.6. RENDIMIENTO

METODO DE APLICACIÓN	RENDIMIENTO PRÁCTICO
Brocha	30-40m ² /gal
Rodillo	30-40m ² /gal
Pistola	30-40m ² /gal

2.10.8.7. PREPARACIÓN DE SUPERFICIE

La superficie debe estar seca y libre de polvo, grasa y suciedad. Para el desengrasado utilizar el proceso de las dos toallas o trapos preferiblemente con desengrasante. Para utilizar únicamente en metales ferrosos. Para utilizar en galvanizado o aluminio utilice un promotor de adhesión para este tipo de superficie. Elimine completamente toda partícula de oxidación hasta dejar el metal totalmente libre de herrumbre, mediante métodos manuales o mecánicos de limpieza (lija, cepillo de acero, fibras abrasivas, esmeril, etc.).

2.10.8.8. PREPARACIÓN DEL PRODUCTO Y APLICACIÓN

Aplicar generosamente con brocha, rodillo o pistola, dos manos pueden proveer los mejores resultados. Evite aplicar en superficies cuya temperatura sea inferior a 10°C (50°F). Para aplicaciones exteriores y ante amenaza de lluvia considerar que el producto requiere de dos horas mínimo de secado para no ser afectado por la lluvia. No se recomienda para inmersión y en la aplicación directa sobre metal galvanizado o de aluminio.

2.11. MISCELÁNEOS

2.11.1. MUESTRAS

Antes de ordenar sus materiales, el Contratista someterá a la aprobación del Supervisor, muestras de todos y cada uno de los tipos de acabados, y cuando sean aprobados se entregará al Supervisor tres muestras.

El trabajo final ha de ser igual a estas muestras, las cuales serán de 8 1/2" x 11" pintadas sobre cartón cuando el acabado sea sobre repello.

2.11.2. PROTECCIÓN

Los artefactos eléctricos, tapas, ferretería, etc., han de ser reubicados a un lugar seguro antes de pintar, y deberán volverse a colocar después de terminar.

2.12. ESTRUCTURAS METÁLICAS

2.12.1. LÁMINA DE CUBIERTA DE TECHO ALUZINC

2.12.1.1. DATOS TECNICOS

El Aluzinc o también conocido como Galvalume es una aleación de aluminio, zinc y silicio con la que se recubre la superficie del panel es lámina aluminizada fabricada con materias primas de alta calidad internacional otorgándole diversas propiedades: resistencia a la corrosión, reflectividad lumínica y protección a las áreas cortadas o perforadas bajo norma ASTM A 792, con relieve de teja y pintura de poliéster secada

al horno, que le brinda la clásica belleza arquitectónica del techo de teja tradicional.

ALUZINC = 55% al, 43,4% zn y 1,6% si.

El Aluzinc retiene una superficie atractiva que otorga un aspecto fino, liso, llano y con un brillo ligero, haciendo que el acabado sea más atractivo que el del galvanizado sin necesidad de pintar.

El Aluzinc tiene unas excelentes propiedades de reflexión, de hasta 315 grados centígrados, debido a su superficie brillante.

La protección natural del Aluzinc es 7 veces mejor que la del galvanizado convencional. El Aluminio aporta una alta resistencia a la corrosión tanto atmosférica como a la producida por las altas temperaturas y también otorga la reflectividad térmica. El Zinc protege mediante un fenómeno llamado "acción de sacrificio", oxidándose antes que el acero, también otorga formabilidad y protección galvánica al acero en caso de arafiazos, bordes de corte y otras áreas expuestas.

El silicio le da una adherencia especial a la mezcla. La vida útil Aluzinc supera hasta en 7 veces a la del galvanizado convencional, dependiendo de las condiciones ambientales, incluso en una atmósfera muy *industrial* o en condiciones marinas extremas.

2.12.1.2. REVESTIMIENTO

La superficie de ALUZINC que se aplica al alma de acero es una de sus características especiales, le da un aspecto fino, liso y llano con un brillo ligero el que hace que el material sea atractivo sin pintar.

2.12.1.3. RESISTENCIA A LA CORROSION

* Tanto el aluminio como el Zinc protegen al acero formando una barrera que se separa su superficie de la atmósfera.

* La barrera es particularmente estable ya que el oide de aluminio superficial es insoluble y por lo tanto le da una buena resistencia a la corrosión a largo plazo.

* El zinc protege el acero oxidándose con preferencia antes que este, fenómeno llamado acción de sacrificio, de esta manera protege el acero en caso de arafiazos, bordes de corte y otras áreas expuestas.

2.12.1.4. EXPERIENCIA PRÁCTICA: PRUEBAS DE EXPOSICION A LA INTEMPERIE

* Pruebas de exposición a la intemperie

* Ha sido continuamente probado desde 1966 en ambientes industriales, marinos y rurales. Estas pruebas han demostrado la excelente resistencia a la corrosión de este producto.

* Las investigaciones han incluido pruebas con salitre, humedad cargada de dióxido de azufre e inmersión en agua.

2.12.1.5. DURABILIDAD

* La vida útil del 1 varía con las condiciones ambientales con las que se utiliza. Al igual que en otros productos, su vida útil es máxima en una atmósfera muy industrial o en

condiciones marinas extremas.

* Para aplicaciones interiores la esperanza de vida del producto será generalmente mucho más larga que para utilizaciones para el exterior.

* Se debe evitar el contacto con hormigón húmedo, cobre y plomo.

2.12.1.6. CARACTERÍSTICAS TÉCNICAS

Base de acero recubierta de Aluminio y Zinc AZ 150 (150 gr/m²)

Recubierta con una base anticorrosivo y pintura de poliéster secada al horno.

Calibre 26 y 24.

Norma ASTM A 792.

Colores: rojo teja, azul y verde.

2.12.1.7. ACCESORIOS

- Capote o cumbraera
- Tornillo estructural A1M similar o superior.
- Aislante Acústico.
- Sellador de poliuretano.

2.12.1.8. ALMACENAMIENTO

Las láminas, si no son tratadas y almacenadas adecuadamente son sujetas a corrosión.

Un periodo prolongado de almacenamiento, puede causar la acumulación de humedad entre los paquetes, causando la filtración de agua en los mismos, causando desprendimientos de la pintura y la corrosión del metal.

La corrosión en el almacenamiento puede prevenirse; Reduciendo el tiempo de almacenamiento y almacenando el producto en un lugar seco y ventilado.

Si el agua ya está presente en los paquetes se debe separar las unidades una a una y secarlas con un trapo suave y limpio. Luego, deben apilarse dejando un espacio entre cada unidad para que exista circulación de aire que pueda completar el proceso de secado.

2.12.1.9. TRANSPORTE

No empujar los paquetes, ni rodar los mismos con montacargas porque puede causar ralladuras o deformaciones.

Cuando se transporten paquetes en camiones sin techo, se debe usar un protector plástico o lona sobre los productos como precaución en caso de lluvia.

Los paquetes deben ir sujetos entre sí, para evitar la fricción de las unidades entre sí.

Al descargar láminas no se deben arrastrar puesto que los bordes pueden rayar la superficie de la siguiente lámina.

Si las láminas son movidas por personas, deben ser llevadas al menos por dos, cada una sosteniendo un extremo. Si la lámina tiene más de 3 metros se requiere una persona adicional por cada 3 metros.

2.12.1.10. ALMACENAMIENTO A LA INTEMPERIE

Si el producto es almacenado a la intemperie, es necesario considerar las siguientes precauciones adicionales:

Se deben cubrir con plásticos u otro material impermeable, atando los extremos del cobertor de manera que permita el flujo de aire, y así minimizar la condensación de agua proveniente del piso.

Ubicarlos fuera del camino de otras actividades de la construcción para minimizar moverlos, golpearlos o ensuciarlos.

Coloque una cubierta (lona) para dar sombra al paquete protegiéndolo de la luz solar directa y además actuar como regulador de temperatura.

2.12.1.11. PRECAUCIONES GENERALES

- Mantenga seca la lámina.
- Nunca debe colocarse el producto directamente en el piso.
- Los soportes de madera se deben colocar sobre una superficie plana. La parte superior de los mismos debe estar nivelada y a la misma altura. Esto evita que el producto se arquee.
- No coloque las unidades en donde pueda estar expuesta a arena o polvo que puedan dañar la pintura o la capa de zinc.
- No apile el producto excesivamente alto.
- Almacene el producto siempre en áreas cubiertas.

2.12.1.12. CONSEJOS BÁSICOS DE INSTALACIÓN

Las cubiertas para techo se deben instalar de canoa a cumbrera (de abajo hacia arriba), y dependiendo del sentido del viento (El traslape transversal de la lámina para techo, se debe instalar en sentido contrario al viento).

El uso del sellador es recomendable, para evitar la entrada de agua por el traslape lateral. Se recomienda de tipo caucho butílico o a base de poliuretano.

No hacer cortes de lámina sobre el techo ya que puede dañar las unidades instaladas. No utilizar cortadora de disco abrasivo.

Deben retirarse todas las virutas (partículas de acero que salpican la lámina al cortar la misma con un esmeril), que se generen en el proceso de instalación.

Los instaladores deben usar zapatos con suela de hule y deben apoyarse a nivel de los clavadores.

Como mantenimiento, se recomienda lavar la cubierta con una esponja no abrasiva y champú para lavado de automóviles.

2.13. PUERTAS

2.13.1. GENERALES

Esta actividad consiste en el suministro e instalación de los diferentes tipos de puertas que incluye el Proyecto. Previo a su fabricación deberán verificarse las dimensiones de los boquetes en el sitio, estando estos totalmente tallados y pulidos. Al finalizar la obra, el Contratista deberá entregar todas las puertas en perfectas condiciones, sin ningún daño, suciedad, ni manchas, y con todos sus accesorios funcionando. En caso de existir algún desperfecto antes de su entrega, el Contratista deberá realizar el reemplazo necesario, sin que esto represente ningún costo adicional para el propietario del Proyecto. Los tipos de mochetas y los colores de la pintura o barniz a aplicar en las puertas deberán ser aprobados previamente por la Supervisión de la obra.

Puerta Metálica P-1 de 0.8m x 2.10m y P-2 de 1.95m x 2.10m

- Marco de tubo industrial de 1"x2",
 - chapa 14"
 - Refuerzos de tubo de 1"x2" a cada 0.50m
 - Forro de lámina metálica lisa de 1/16", acabado completamente liso en ambos lados.
 - Contramarco de ángulo de 1"x1", proveer soporte para llavín.
 - Rejilla metálica con marco de tubo industrial de 1"x2" chapa 14.
 - Platinas de 1/8" a modo de persianas.
- Incluye una mano de primer KEM KROMIK universal diluido con R2K4 al 15%, y dos manos de KEM ENAMEL poliuretano diluido al 15% con solvente poliuretano R8KSA2 similar o superior a Sherwin Williams.

2.13.2. ALCANCES DEL TRABAJO

El Contratista debe suministrar e instalar todas las puertas, así como artículos relacionados, los que deben quedar debidamente nivelados incluyendo todos los accesorios (cerrajería de puertas) completas y operables, y se deberá incluir tres llaves por puerta.

2.13.3. ENTREGA DE MATERIALES, ALMACENAJE Y MANEJO

Los materiales entregados deben inspeccionarse para verificar su calidad y su estado físico.

El descargue y almacenaje del material debe realizarse con el mínimo de maniobras posibles. Debe proveerse un espacio para el almacenaje que sea seco y con ventilación adecuada, libre de polvo y agua y fácilmente accesible para inspección y manejo. El material debe colocarse sobre plataformas de material no absorbente o madera. La superficie acabada debe protegerse durante el transporte, manejo y entrega utilizando los métodos descritos por el fabricante.

2.14. VENTANAS

2.14.1. ALCANCES

En esta sección normará el suministro de materiales, mano de obra y equipos necesarios que proporcionará el Contratista para ejecutar la modificación de las ventanas de estructura de aluminio anodizado natural y vidrio.

Los tipos de ventanas a modificar incluye lo siguiente:

- Adicionar en ambos extremos de cada ventana un perfil de aluminio anodizado natural de 4" x 4". Incluye perforación de 2" para pasante de tubería de agua potable de 1 1/4" y en el otro extremo tubería eléctrica de 1".
- Disminuir el tamaño de la estructura de las ventanas en aproximadamente 25 cm de manera que se puedan colocar los dos perfiles de 4" y el corte o sustitución del vidrio de la misma.
- Reinstalación de ventanas desmontadas. Incluye corte de vidrio y perfiles de aluminio de acuerdo con las nuevas medidas de la ventana.

2.14.2. INSTALACIÓN

- a) Las ventanas de aluminio se instalarán conforme a las instrucciones del fabricante. Todas las ventanas serán instaladas y fijadas de acuerdo a la práctica para este

- trabajo, quedando en perfecto estado de funcionamiento, libres de defectos de fabricación.
- b) Se usará sólo personal experimentado para hacer el trabajo, acorde con lo aprobado en los dibujos de taller y especificaciones.
 - c) Superficies de aluminio en contacto directo con concreto, mampostería, madera, u otros materiales metálicos diferentes, serán protegidas con algún tipo de material protector para evitar el contacto directo entre esas superficies.
 - d) La instalación completa de las unidades deberá ser hecha herméticamente.
 - e) Durante la instalación no se deberá manchar las ventanas con mortero. El Contratista proveerá el método de proteger las ventanas durante su instalación y posteriormente hasta tanto la obra sea aceptada.
 - f) El Supervisor exigirá la reposición de cualquier material que presente defectos de fabricación o que hubiera sido dañado en la obra, sin costo adicional para el Propietario.
 - g) Las ventanas se colocarán a plomo con las caras de las paredes, siguiendo en todo momento las instrucciones del fabricante, se utilizarán los materiales necesarios para fijar adecuadamente a la ventana, para que cuando ésta sea sometida a movimientos de la edificación a presiones específicas de viento, se pueda mantener en su posición.
 - h) La ventana se ajustará para un funcionamiento apropiado después de la instalación.
 - i) Se proporcionarán y aplicarán selladores para evitar la filtración de agua, corriente de viento o rayos de luz, en todas las uniones, intersecciones y perímetro expuesto. Se eliminará el exceso de selladores de toda la superficie y todas las juntas se presentarán completamente limpias y lisas.

2.14.3. PROTECCIÓN

El Contratista será responsable del mantenimiento de los elementos contemplados en esta especificación hasta la recepción final de las obras, debiendo sustituir o reparar (a criterio del Supervisor), si sufriera algún tipo de daño que afecte su funcionamiento, durabilidad o apariencia.

2.14.4. PRUEBAS DE LABORATORIO Y DE CAMPO

- a) El Contratista realizará las inspecciones y pruebas necesarias, y basado en éstas deberá tomar las medidas correctivas indicadas por el Supervisor. Cuando en su opinión las actividades de construcción e instalación de ventanas no estén siendo controladas adecuadamente, él podrá parar la obra hasta que se hagan los correctivos necesarios.
- b) El Supervisión realizará las inspecciones y uso de las pruebas realizadas por el Contratista para asegurar la calidad y exactitud de las obras.

2.14.5. AJUSTE Y LIMPIEZA

Después de completar la instalación de las ventanas, éstas se inspeccionarán, ajustarán y pondrán a funcionar correctamente; además estarán limpias, libre de etiquetas, polvo, etc.

2.14.6. GARANTÍA

- a) El Contratista asumirá la responsabilidad y garantizará por 1 años el funcionamiento satisfactorio de todas las ventanas.

- b) Cualquier deficiencia de algún material que no se encontrase especificada, será corregida por cuenta del Contratista responsable, durante el período de garantía.

2.15. IMPERMEABILIZANTE

2.15.1. GENERALIDADES

El trabajo de esta sección incluye el material y la instalación del material Impermeabilizante y a prueba de humedad en azoteas.

2.15.2. PRESENTACIONES

Deberán presentar muestras del material y especificaciones técnicas para que sean aprobadas por la Supervisión.

2.15.3. ALMACENAMIENTO DEL PRODUCTO Y SU MANEJO

Se almacenarán los materiales en sitios a prueba de agua y a prueba de humedad, a las temperaturas que ha recomendado el fabricante.

Se almacenarán los materiales de tal manera de prevenir el daño y en áreas alejadas de chispas y llamas hasta que estén listos para ser aplicados.

2.15.4. MATERIALES

El material que se utilizará para proteger la losa de la azotea será similar a la existente, que es con Asfalto deberá ser fabricada con polipropileno atáctico, lamina de bitumen modificado que APP de 3.8 mm "de espesor peso mínimo de 44 kg matriz monolítica de polímero modificado que contiene bitumen polipropileno y otras resinas, con una capa de fibra de vidrio y/o refuerzo de lámina caliente o similar aprobado.

2.15.5. APLICACIÓN

Preparación de la Superficie

La superficie del techo deberá estar libre de agua. Debido a que el agua estancada acelera el deterioro de todos productos asfálticos para techos. Se deberá hacer todo lo posible por aislar y corregir las causas de cualquier agua estancada o encharcamiento en el techo. Se recomienda una pendiente mínima de 1 / 4 de pulgada por pie (2%).

Ningún área debe ser expuesta a fugas continuas de ningún equipo. El área deberá estar libre de basura o cualquier agregado. A continuación, la superficie debe estar completamente limpia de todo el polvo, de suciedad y suelta escombros. Todas las ampollas, grietas, costuras de la fractura y otras irregularidades de superficie deberán ser reparadas.

Este impermeabilizante se deberá aplicar directamente del recipiente con un cepillo de cerdas suaves para techos, escobillas de goma o pistola sin aire.

No requiere calefacción o de adelgazamiento, pero requiere mezclarse si se ha tenido almacenado por mucho tiempo. Para asegurar la correcta aplicación durante el tiempo caliente, la superficie del techo debe ser ligeramente humedecida uniformemente con agua limpia antes de la colocación. No se permitirá aplicar en áreas que tengan charcos o que no se haya evaporado antes.

2.16. LIMPIEZA

2.16.1. ALCANCE

- a) Durante el tiempo de la construcción, el Contratista deberá mantener el predio libre de acumulaciones de material de desechos o basuras, y a la terminación del trabajo, deberá desalojar el predio, retirando sus herramientas, andamios y materiales sobrantes hasta dejar el sitio completamente libre y limpio.
- b) Al final de la jornada diaria, el Contratista se asegurará de mantener las circulaciones libres de obstáculos y todo material de trabajo deberá permanecer ordenado y en lugares apropiados.

2.16.2. LIMPIEZA EN ACABADOS

La limpieza del Proyecto será de forma permanente y final. La obra deberá permanecer limpia y se deberán de programar los botados de escombros y desperdicios de construcción de manera semanal para mantener la limpieza.

Además de la limpieza "a escoba", el Contratista deberá efectuar las siguientes obras de limpieza:

- a) Limpieza de todos los vidrios
Remover todas las manchas de masilla o pintura de todos los vidrios. Se limpiarán con líquidos limpiavidrios y con tela franela. Deberá entregarlos lavados y pulidos, teniendo especial cuidado de no rayarlos.
- b) Limpieza de superficies pintadas y decoradas
Remover todas las marcas, manchas, huellas y demás suciedades de todas las superficies.
- c) Limpieza y pulimiento de herrajes nuevos
Limpiar y pulir toda la cerrajería y herrajes, incluyendo la remoción de toda mancha, polvo, marca de pintura o suciedad, al terminar la obra.
- d) Remoción de todas las manchas de pintura y suciedad del piso.
Remover todas las manchas de pintura o suciedad sobre las baldosas, lavándolas antes de terminar la obra. Se deberá limpiar y pulir todos los pisos nuevos al terminar la obra e inmediatamente antes de la entrega.
- e) Limpieza de metales
Limpiar todas las ventanas y todas las partes de metal con métodos adecuados para cada una, sin rayarlos o dañarlos.
- f) Al terminar la obra, las superficies de madera se deberán limpiar con líquido especial, incluyendo la remoción de toda mancha, polvo, marca de pintura o suciedad, con el cuidado de no rayar ni dañarlas.

2.16.3. VIDRIOS O CRISTALES ROTOS

El Contratista será responsable de todo vidrio o cristal dañado, roto o rayado. Al terminar la obra deberá reemplazar, de su propio peculio, dichos vidrios o cristales, entregándolos en condiciones de limpieza indicadas en el punto 2 de esta sección.

2.16.4. LIMPIEZA FINAL

- a) Excepto que se especifique lo contrario, "limpio" para el propósito de esta sección, se interpretará como el nivel de limpieza generalmente provisto por sub-contratistas de limpieza para edificios comerciales, usando materiales y equipos de mantenimiento de edificios de alta calidad comercial.

- b) Antes de la finalización de la obra se deberá remover todas las herramientas, instalaciones temporales, materiales sobrantes, basura, escombros y desperdicios. Se deberá inspeccionar todas las superficies interiores y remover toda traza de tierra, desperdicio y materia extraña.
- c) Se deberá remover toda salpicadura de materiales de las superficies adyacentes, remover toda gota de pintura, manchas y polvo de las superficies de acabado. Utilizar para esta limpieza sólo material y equipo de limpieza adecuado.
- d) Se deberá reparar, resanar y retocar las superficies dañadas de tal manera que luzcan igual que los acabados adyacentes.
- e) Si el Proyecto lo comprende, limpiar lo siguiente: 1) Aparatos Sanitarios, rejillas y drenajes de piso; 2) Lámparas; 3) El exceso de lubricante del equipo mecánico y eléctrico deberá ser removido; 4) Todos los paneles eléctricos.
Para la limpieza de unidades sanitarias (inodoros, urinarios y lavamanos), se emplearán limpiadores especiales.
- f) Limpiar todas las placas de los interruptores y tomas eléctricas de manchas de pintura y otros, dejándolas en perfecto estado.
- g) Posteriormente al desmontaje de toda lámpara, deberá limpiarse el punto de ubicación de esta, previo a la pintura de la losa.
- h) Limpiar todos los materiales transparentes incluyendo vidrios y espejos. Reemplazar los vidrios quebrados o astillados y otros materiales transparentes dañados. Remover las etiquetas que no sean permanentes.
- i) Para todas las superficies que lo requieran, aplicar cera o pulidor, según las recomendaciones del fabricante. Se deberá barrer todos los pisos de concreto y cerámica, según se indica en las secciones correspondientes de estas especificaciones.
- j) Remoción de protecciones temporales:
Remover todas las obras de protección temporal que hubiere erigido.
- k) Limpieza de equipos, muebles y accesorios:
Deberán limpiarse todos los muebles, equipos y accesorios del edificio, de toda mancha, suciedad, grasa, pintura y marcas.
- l) Limpiar el sitio del Proyecto, de basura y sustancias extrañas. Barrer las áreas pavimentadas. Remover manchas, derrames y salpicaduras.
- m) Mantener limpio el Proyecto hasta su recepción por parte del Propietario. La limpieza final se deberá programar a manera que, al momento de la recepción final, el Proyecto se encuentre completamente limpio.
- n) Limpieza de la zona
Limpiar, retirando toda la tierra y desperdicios de la construcción en la zona del Proyecto.

2.17. INSTALACIONES HIDROSANITARIAS

2.17.1. GENERALIDADES

2.17.1.1. SUMINISTRO DE CONDUCTOS O TUBERÍAS

Los conductos o tuberías que suministrará el contratista deberán cumplir con los siguientes requisitos generales:

- a) Material homogéneo
- b) Sección circular
- c) Espesor uniforme
- d) Dimensiones, pesos y espesores de acuerdo a estas Especificaciones.

- e) No tener defectos tales como: Grietas, abolladuras, curvas, sectores dañados o aplastamientos.

Se consideran satisfactorios si cumplen las Especificaciones de entidades calificadas, tales como la American Works Association (AWWA), American Society for Test and Materials (ASTM) ó la American Standard Association (ASA).

Las uniones de las tuberías serán de tipo espiga y campana (PVC) y de hierro galvanizado H.G con unión roscada (HG) ó cualquier otro tipo de tubería y accesorios estará sujeto a aprobación por el Supervisor de obra.

Cuando por razones especiales se desee utilizar tubería de otros materiales diferentes a lo aquí especificados, será necesario obtener la aprobación del Supervisor de Obras.

Para el paso de las tuberías a través de elementos estructurales, se colocarán camisas o manguitos de metal, preferentemente de hierro forjado o acero. La longitud del manguito será igual o mayor al espesor del elemento que atravesase, salvo cuando este pueda estar sometido a la humedad, en cuyo caso sobresaldrá no menos de 1 cm, por cada lado.

Toda tubería horizontal se localizará suspendida en la losa de entrepiso, a menos que los planos indiquen lo contrario. En lo que a tuberías verticales se refiere, se localizarán en los sitios mostrados en los planos para tal fin, y en ningún caso se instalarán dentro de elementos estructurales (muros, columnas y vigas), a menos que la Supervisión de obra o los planos del proyecto así lo indiquen. Toda tubería vertical, deberá ir sujeta a la pared con sujetadores tipo U, de fábrica de acuerdo a los diámetros de las tuberías. Las tuberías bajo la losa deberán emplear sujetadores de fábrica tipo pera de acuerdo a los diámetros de tubería a emplear y ancladas con strut en cada cambio de dirección y válvulas de todo tipo.

El tipo de rosca será NPT para cada válvula y debe ser compatible con la rosca de los accesorios para que la unión entre ambas partes sea lo suficiente y segura para que no se desacople o cause fugas posteriores a su instalación.

Las tuberías deberán instalarse aplomadas, paralelas, sin cambio de dirección innecesarios, formando ángulos rectos (90°) o de 45° según se indique en los planos. Las tuberías suspendidas no deberán formar arcos o columpios entre apoyo y apoyo.

La separación entre tuberías paralelas está limitada por la facilidad para ejecutar los trabajos de mantenimiento en los cuales se requiere el espacio que ocupan las herramientas y los movimientos del personal correspondiente.

La tabla propuesta proporciona una guía de separaciones mínimas entre tuberías paralelas, pero en todo caso deberá consultarse a la Supervisión de la obra. La separación se refiere al espacio necesario a ambos lados de la tubería de mayor diámetro.

Cuadro: Separación mínima entre tuberías paralelas

Diámetro del Tubo (mm)	Separación (mm)
13	50
25	64
38	75
51	75
76	100
100	100
150	100
200	150

El trabajo de instalación de tuberías incluye agua potable, aguas residuales, y se conectarán al sistema existente. Comprende: El marcado de las líneas a construir; el suministro e instalación de tuberías y accesorios; y las pruebas hidrostáticas correspondientes, incluyendo las reparaciones necesarias para la entrega a satisfacción de las líneas de tuberías así construidas.

La tubería y accesorios de PVC deberán ser almacenados en lugares protegidos de los rayos solares. El almacenamiento se hará en pilas de dos metros de altura máxima, evitando que las campanas se apoyen unas contra otras. Para ello, se colocarán intercaladas las espigas y las campanas separando cada capa de tubería de las siguientes con reglas de 25 mm de espesor colocados perpendicularmente al eje de la tubería y a 120 cm centro a centro de espaciamiento máximo. Tanto para agua potable y aguas negras.

2.17.2. DESMONTAJE DE TUBERIA PVC DE 8"

Actualmente existen tuberías de PVC de 8" en el sistema de extracción de gases, instaladas en los laboratorios. Este material debe ser retirado y entregado a la Dirección de Servicios Generales de la UNAH.

En lo relacionado al desmontaje de la tubería de PVC de 8" que se encuentra instalada dentro de los cubos del edificio, el alcance de esta actividad incluye el retiro de la tubería vertical instalada del 1er nivel al 4to nivel y que conecta todas las salidas de gases de las campanas. La tubería horizontal que va a cada laboratorio deberá quedar sellada con un tapón para evitar romper pared.

En el caso de los laboratorios del segundo y tercer nivel, si será necesario eliminar la tubería horizontal de 8" existente ya que en esta pared se colocara la tubería de extracción de gases por lo que en el resane de la pared debe ser completo, debe considerarse incluir el tapado del boquete, repello, pulido, y en el caso de la pintura se considera que el contratista dejara sellador en el área del resane y dos manos de pintura en todo el tramo de pared del cubo donde se realice trabajos.

2.17.3. TRAZADO Y MARCADO TOPOGRAFICO

Antes de iniciar la ejecución de las obras, el Contratista deberá realizar el replanteo global en el terreno, de los trazos de las líneas, y de los componentes y emplazamientos

de las estructuras del sistema, siguiendo la planimetría e indicaciones en detalle de los planos aprobados por el Ingeniero Supervisor.

Los puntos de control definirán el sitio específico y la elevación de éste, referido al nivel de piso terminado NPT de cada piso del edificio, para contar con el marco de referencia sobre el cual se desplantará o se colocaran los elementos como: tuberías y válvulas, que componen cada sistema.

El Ingeniero Supervisor se encargará de indicar los puntos de referencia para que el contratista marque los niveles necesarios y proceda a partir de ellos, a trazar todas las líneas y elevaciones necesarias para la ejecución de la obra.

2.17.4. SISTEMA DE AGUA POTABLE

El suministro de agua para proyecto de las duchas de emergencia será abastecido por la tubería de la red de distribución del edificio de la Facultad de Química y Farmacia. Los componentes del sub sistema de abastecimiento de las duchas para este proyecto está conformada por los siguientes componentes: Tanque de almacenamiento de agua potable; Bombas centrifugas de eje horizontal; Tubería y accesorios; válvulas de control, válvulas de retención, válvulas reguladoras de presión, etc.

2.17.4.1. TANQUE DE ALMACENAMIENTO

El tanque de almacenamiento será de 5,000 litros de (PE) Polietileno igual o Superior a la marca ROTOPLAS previsto para suplir y garantizar la demanda de 4 duchas de emergencia simultaneas y estará colocado en la azotea del edificio de la Facultad de Química y Farmacia. El tanque viene con los accesorios de operación siguientes: una válvula con flotador para cortar el flujo de agua cuando se llene el tanque y espiga macho NPT para conectar la válvula de globo. se adicionarán electrodos con control de nivel para indicar el nivel de llenado y de vaciado, PLC que indique a una válvula electromagnética que cierre la entrada de abastecimiento de agua y abra cuando se tenga un nivel tal que requiera completar el nivel previsto.

2.17.4.2. VÁLVULAS Y PIEZAS ESPECIALES

Se entenderá por instalación de válvulas y piezas especiales el conjunto de operaciones que deberá realizar el contratista para colocar según las órdenes de la Supervisión, estas piezas que son necesarias para la buena operación del sistema de agua potable. Se considera como válvulas a los siguientes dispositivos: válvulas de compuerta, de retención, y válvula reguladora de presión.

Las válvulas, llaves para operación y demás piezas especiales serán manejadas cuidadosamente por el Contratista a fin de que no se deterioren, se instalarán uniones universales en la tubería a una distancia máxima de 15 cm antes y después de las válvulas.

Previamente a su instalación el Supervisor del Proyecto inspeccionará cada unidad para eliminar las que presenten algún defecto en su manufactura; las piezas defectuosas se retirarán de la obra y no podrán emplearse en ningún lugar de la misma, debiendo ser repuestas por el Contratista.

Antes de su instalación las piezas deberán estar libres de tierra, exceso de pintura,

aceite, polvo o cualquiera otro material que se encuentre en su interior o en las juntas. Las válvulas y piezas especiales serán suministradas por el Contratista, incluyendo empaques, pernos y tuercas para los acoples bridados. Al mismo tiempo será responsable de almacenar en lugar limpio, seco y protegido de la intemperie los elementos que requieran de tal tipo de almacenamiento.

- a. **Las válvulas TIPO BOLA NPT** para el sistema de agua potable deberán ser de Bronce y cumplir las siguientes especificaciones técnicas:
 - Bridadas
Cumple W/NSF-61 de baja Plomo
 - Las válvulas se ensayan de acuerdo W/MSS-SP-82
Tamaños de 1/4 "a 4".
 - cuerpo de bronce Similar o superior a marca Apollo.
 - Vástago no ascendente.
 - Cierre rápido de ¼ de vuelta
 - Tipo bola
 - Presión de trabajo PN 10 ó PN 16
 - Certificación UL
 - Cada válvula tendrá su acceso de forma fácil y efectiva para su operación.
 - Igual o superior a la válvula tipo Apolo

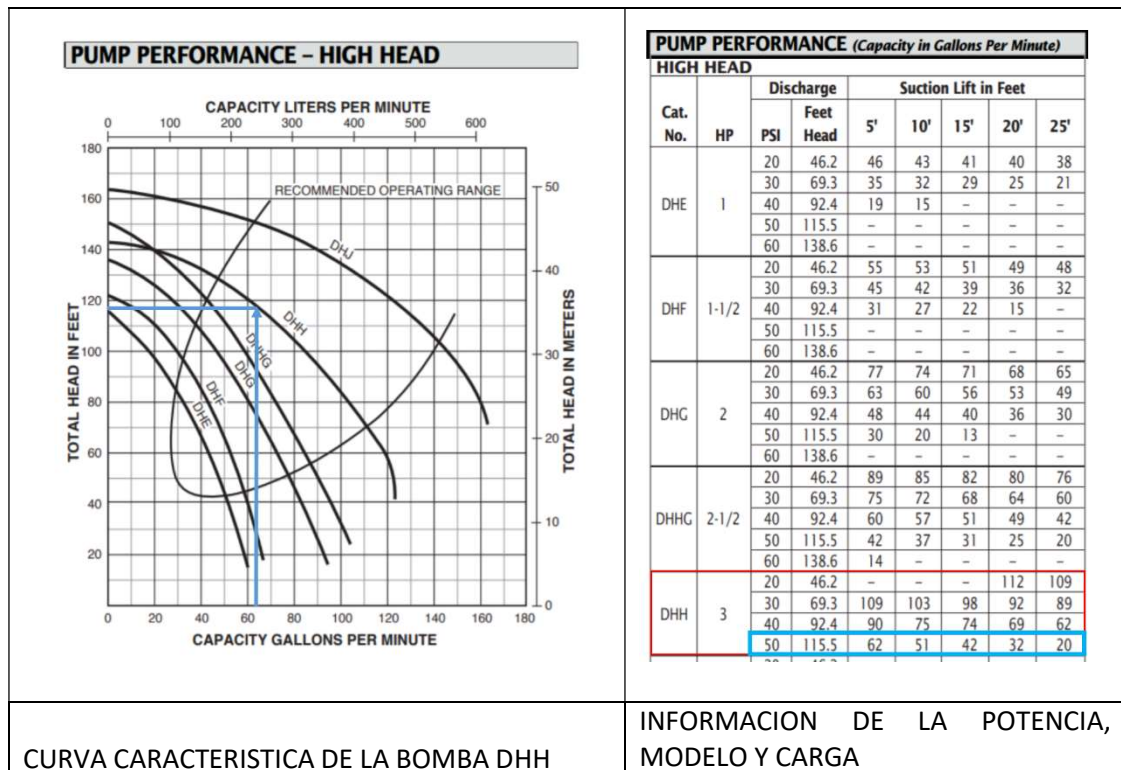
- b. **Las válvulas check NPT** para el sistema de agua potable deberán ser de Bronce y cumplir las siguientes especificaciones técnicas:
 1. Válvula Check para instalarse horizontal en red de distribución y vertical en tubería de ducto de la torre de elevadores, conexión bridada, para ser instalada en tubería PVC.
 2. Cuerpo de la válvula check de bronce
 3. conexión bridada
Cumple W/NSF-61 de baja Plomo
 4. conexión con brida
 5. Válvula check desmontable
 6. Presión de trabajo PN 10 ó PN 16
 7. Certificación U.L.
 8. Cada válvula tendrá su acceso de forma fácil y efectiva para su mantenimiento.

- c. **Válvula reguladora de presión NPT**
 1. Fabricada en bronce
 2. Presión máxima de entrada de PN 10 ó PN 16
 3. Salida estándar entre 25 a 75 psi
 4. Máxima temperatura de funcionamiento 60 °c
 5. Cuerpo de bronce
 6. Cartucho reemplazable
 7. Derivación incorporada
 8. Filtro de acero inoxidable de elevada capacidad
 9. Conexión bridada en los extremos para fácil desmontaje
 10. Cumple con las normas ANSI, CSA.
 11. Tapón inferior para limpieza

12. Con manómetro de 75.0 psi, integrado a la válvula, ubicado a la salida del agua.
13. Certificación UL

2.17.4.3. SUMINISTRO E INSTALACION DE BOMBAS CENTRIFUGAS DE EJE HORIZONTAL

Las Bombas a suministrar serán igual o superior a la marca STA RITE modelo DHH de 3 HP de potencia colocadas en paralelo una en operación y la segunda alterna para mantenimiento. Con la siguiente información característica.



2.17.4.4. TANQUE HIDRONEUMATICO

El tanque hidroneumático es un “booster”, que tienen como función mantener, en toda la red de distribución de agua, una presión casi constante similar o superior a PRO-SOURCE Steel Tanks modelo PS119-TR50, máxima capacidad 119/450 (Gal/Litros), volumen útil 30/50 Gal, presión de precarga 38 PSI, diámetro de carga/descarga 1 1/4”, máximo caudal de llenado.

Aplicación

Sistema de agua a presión Pro - Source, tanques de acero. De 2 a 199 galones de capacidad máxima. Modelos tanto verticales como horizontales disponibles.

Características

Acero de calibre pesado Pintura de poliéster aplicada electrostáticamente Celda de agua de una pieza sin costuras Conexión de servicio compuesto de una pieza Regla de tamaño del tanque: Tamaño del tanque para un galón de extracción por cada galón por minuto a la capacidad de la bomba. Ejemplo: Para una unidad de 1 HP, 20 GPM que bombea 20 galones por minuto en un ajuste de interruptor de presión de 30-50, el tanque Pro-Source de tamaño adecuado es un PS85-T52 que tiene una extracción de 26 galones. **INSTALACIONES DE TANQUES MÚLTIPLES:** Los tanques Pro-Source se pueden conectar entre sí para aumentar el suministro de agua utilizable (reducción). Dos tanques del mismo tamaño duplicarán el suministro y tres tanques triplicarán el suministro. Construcción de metal de calibre pesado: resistente envoltura soldada y diseño de cabezal. Construido para perdurar. Base robusta: construcción compuesta probada y resistente. Precarga de 40 PSI: lista para usar con sistemas de rango de presión de 40/60. Permite al instalador reducir la presión según la configuración del interruptor de presión. Precarga rica en nitrógeno: Disminuye la permeación del aire de tres a cuatro veces en comparación con la precarga directa del aire. Tubería vertical integral: mantiene la celda de agua erguida, promoviendo el lavado completo del agua que ingresa / sale del tanque.

Especificaciones

Marca	Berkeley
Numero de catálogo	PS119-TR50-01
Tipo	Tanque de presión de acero
Serie	PS
Galones	119
Modelo	Vertical
Altura (pulgada / cm)	68/173
Precarga PSI / kPa	40/276
Diámetro (pulgada / cm)	24/61
Tamaño de conexión hembra	1-1 / 4 "NPT
Peso (lbs / kg)	140 / 63.5
Reducción en galones / litro (20-40)	41.3 / 156.3
Reducción en galones / litro (30-50)	35.4 / 134.0
Reducción en galones / litro (40-60)	31.0 / 117.3
Garantía	5 años desde la fecha de instalación original

2.17.4.5. BOMBAS TIPO CENTRÍFUGA

3 HP - Cabezal alto - 230 voltios - Monofásico

Las series D son algunas de las bombas de cebado más rápidas del mercado. Presenta sellos mecánicos, diseño de fácil servicio, motores de servicio pesado, construcción robusta.

APLICACIONES

La aspersión de césped funciona de 1 a 30 o más cabezas. Puede ser operado de forma segura por temporizador u otro dispositivo automático.

Contratistas para operaciones de excavación, chorro de agua, transferencia de agua y suministro de agua. Semilla agrícola y riego de parcelas, riego de stocks, protección contra incendios.

Drenaje de sumideros industriales, protección contra incendios, bombeo marino, transferencia de líquidos y operaciones de suministro.

CARACTERISTICAS

1 a 5 HP

Los modelos de cabezal alto y mediano ofrecen motores de servicio pesado, diseño de fácil servicio y tomas de control de volumen de aire.

Conexión de purga: proporcionado para facilitar el invierno.

Modelos de cabeza media: entregar hasta 115 pies de altura con capacidades de 159 gpm.

Modelos de cabeza alta: entregar hasta 138 pies de cabeza con capacidades de 162 gpm.

Facilidad de servicio: las piezas de desgaste normal son fácilmente accesibles para servicio y reemplazo, sin molestar las tuberías o el montaje.

Motores de servicio pesado: Diseñado para la operación continua. El arranque del condensador no causará interferencias eléctricas con el televisor u otros aparatos. Los motores conocidos a nivel nacional tienen rodamiento de bolas, eje de acero inoxidable. Para operación monofásica y trifásica, 3450 RPM.

ESPECIFICACIÓN

Cuerpo y base: hierro fundido granulado.

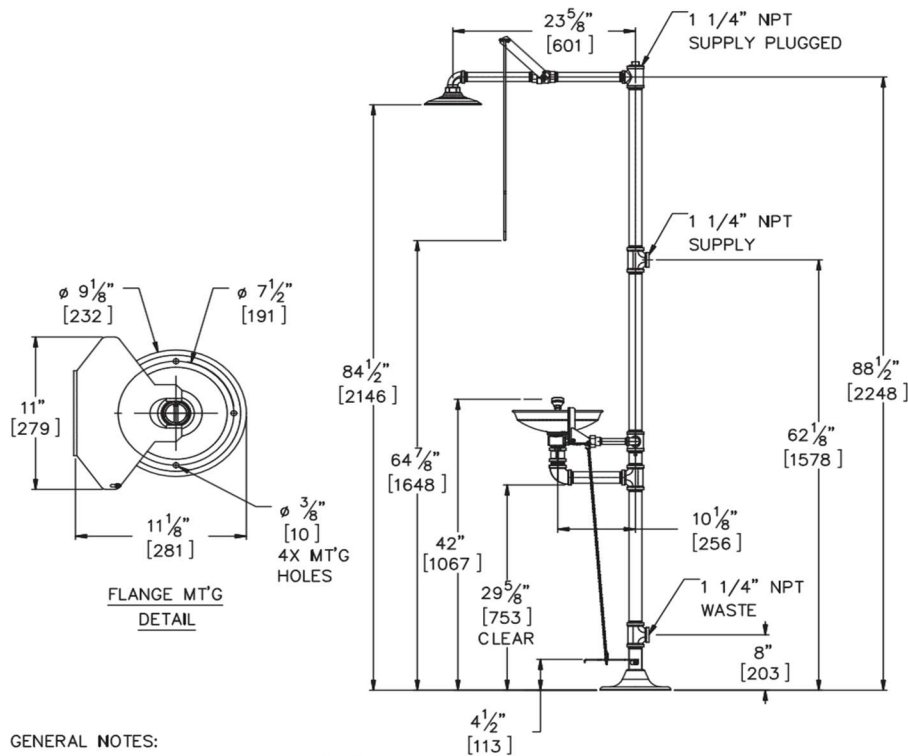
- Impulsor: Noryl en 1 a 2-1 / 2 HP, bronce en 3 y 5 HP –
- Difusor: Hierro fundido
- Eje: 1 a 2-1 / 2 HP: 416 acero inoxidable; 3 y 5 HP: Acero al carbono en el interior de la manga del eje removible de acero inoxidable.

2.17.4.6. DUCHA DE EMERGENCIA CON LAVAOJOS, MODELO S1330-HFC

Especificación: El modelo S1330-HFC es un pedestal. Estación de combinación montada con una lavaojos, con un recipiente de acero inoxidable, Cabezales de aerosol de plástico ABS, Colador en línea y una bola de 1/2 "que permanece abierta. Válvula con un mango y una mano. Control de pie y una ducha con un plástico. Ducha y una bola de 1 ". Válvula con varilla de tracción.

Debe cumplir con la norma ANSI Z358.1-2014, la cual es una estación combinada y montada en un pedestal con un lavajojos.

□ Model S1330-HFC : Combination Station, Stainless Steel Bowl Eyewash with Hand Foot Control, Plastic Showerhead



GENERAL NOTES:
1. ALL DIMENSIONS ARE IN INCHES [MM].

Tipo de Equipo	Presión (psi)	Flujo (gal/min)	Diámetro De La Tubería
Lavaojos	30	3	1/2"
Ducha	30	30	1 1/4"

SUMINISTRO E INSTALACIÓN DE TUBERÍAS Y ACCESORIOS

Tubería de PVC ASTM D-2241 y accesorios ASTM D-2466; La tubería HG debe cumplir con el ASTM A-53 y los accesorios de HG con ASTM A-234 (codos, tees, yees, reductores, tapones, adaptadores, unión universal, etc.).

Los materiales de tuberías para agua potable (fría), deberán cumplir con las propiedades físicas y químicas descritas en la norma ASTM D1785 que se refiere a las propiedades del PVC. Las tuberías deberán cumplir con los requerimientos establecidos en la norma ASTM D2241 para tubería de agua potable sujeta a presión, con una clasificación de

celda 12454 (PVC 1120).

Todas las tuberías del sistema de agua potable serán con junta cementada (ASTM D2672).

Para la evaluación técnica de las propuestas será estricto comprobar el cumplimiento de las normas antes mencionadas, mediante la revisión de especificaciones técnicas emitidas por el fabricante de la tubería. (El oferente no solo debe afirmar el cumplimiento de las normas sino también presentar documentación de soporte).

ESPECIFICACIONES PARA TUBERIA DE PVC (mm)
DIAMETRO PROMEDIO EXTERNO, D_o
ESPESOR MINIMO DE PARED, t

DIAM. NOM. (mm)	SDR 13.5 (ASTM D2241)	SCH 40 (ASTM D1785)	SDR 17 (ASTM D2241)	SDR 26 (ASTM D2241)	SDR 32.5 (ASTM D2241)	SDR 41 (ASTM D2241)	SDR 41 (ASTM D3034)	SDR 50 (DRE-NAJE)	CON-DUI T (CABLE)	CPVC SDR 11 (ASTM D2846)
1/2 (12)	21.34	21.34							18.00	15.88
3/4 (18)	1.57	2.77	26.67						1.10	1.73
1 (25)		26.67	26.67	33.40					22.90	22.22
		2.87	1.57	1.52					1.25	2.03
		33.40	33.40	33.40					29.00	
		3.38	1.96	1.52					1.40	
1-1/4 (31)		42.16	42.16	42.16	42.16	42.16			38.00	
		3.56	2.49	1.63	1.52	1.18			1.50	
1-1/2 (38)		48.26	48.26	48.26	48.26	48.26			43.70	
		3.68	2.84	1.85	1.52	1.18			1.60	
2 (50)		60.32	60.32	60.32	60.32	60.32		60.32	54.80	
		3.91	3.56	2.31	1.85	1.47		1.21	1.80	
2-1/2 (62)		73.02	73.02	73.02	73.02	73.02				
		5.16	4.29	2.79	2.24	1.78				
3 (75)		88.90	88.90	88.90	88.90	88.90			88.90	
		5.49	5.23	3.43	2.74	2.16			2.54	
4 (100)		114.30	114.30	114.30	114.30	114.30	107.06	114.30	114.30	
		6.02	6.73	4.39	3.51	2.79	3.05	2.29	3.33	

Para la evaluación técnica de las propuestas será estricto comprobar el cumplimiento de las normas antes mencionadas, mediante la revisión de especificaciones técnicas emitidas por el fabricante de la tubería. (El oferente no solo debe afirmar el cumplimiento de las normas sino también presentar documentación de soporte).

Los accesorios y/o conexiones se usará cedula 40, para materiales base PVC 12451-B o el estándar ASTM D2241 SDR 17. Para una presión de trabajo de 250.0 psi.

Los accesorios de presión cumplirán con la norma ASTM D-2466, las roscadas cumplirán con la norma ASTM D-2464. Los accesorios a bridas se taladrarán bajo la norma ANSI B16.1, ANSI B16.5 o PN-10, PN-16, PN-25 para presión de trabajo de 250.0 psi.

Las tuberías y accesorios a instalarse para agua potable serán de Cloruro de Polivinilo PVC SDR-17, y la tubería de 1/2"Ø que será PVC SDR-13.5. Para presión de trabajo de 250.0 y 315.0 psi, y para presión de ruptura de 800.0 psi y 1000.0 psi respectivamente.

Las uniones de las tuberías, válvulas y accesorios deberán ser de cierre hermético para prevenir fugas de agua, evitar la contaminación y proteger la salud del consumidor. Y Llenarán los requisitos de las especificaciones de la ASTM, ASA, ISO o AWWA.

El pago por el suministro e instalación de tubería y accesorios se hará por metro, incluye las pruebas de presión hidrostática por tramo, prueba general, prueba a presión estática, lavado y desinfección de la tubería y accesorios, prueba de funcionamiento, su medición será tomando como referencia el eje de la tubería y el centroide del accesorio. Dicho pago se efectuará después de la aprobación por el Ing. Supervisor de las pruebas hidrostáticas y lavado y desinfección de las tuberías y accesorios.

2.17.4.7. PRUEBA DE PRESIÓN HIDROSTÁTICA POR TRAMO

La presión hidrostática de prueba, medida a nivel de la tubería en el punto más bajo del tramo en cuestión, será de 150% (105.0 psi) de la presión (70.0 psi) de trabajo de la tubería. La prueba podrá hacerse con presión más alta con autorización de la Supervisión.

Dicha presión se aplicará mediante equipo de bombeo especial para este tipo de trabajo aprobado por la Dirección de Obras del Proyecto, durante el tiempo necesario para la comprobación de todos los elementos constituyentes de la tubería, particularmente de las juntas. En todo caso, la duración del ensayo no podrá ser inferior a 24 horas, a partir de haberse alcanzado y estabilizado la presión de prueba.

La presión de prueba deberá mantenerse constante (cero variaciones) y la pérdida o absorción de agua será de cero.

Durante el período de prueba se revisarán las juntas de tubería y accesorios y las piezas especiales, a fin de localizar posibles fugas.

El agua, equipo y personal a utilizar en la prueba será suministrada y transportada enteramente por el contratista.

2.17.4.8. CONFORMIDAD A LA PRUEBA

El Contratista deberá remediar todo desperfecto de estanqueidad constatado durante la prueba, ejecutado a su cargo y de forma inmediato las reparaciones cuya necesidad fuera puesta en evidencia por los ensayos hidráulicos y repetir los ensayos en las mismas condiciones descritas en el ítem 2.17.4.3. Hasta obtener la conformidad del Ingeniero Supervisor del Proyecto.

2.17.4.9. CONSTANCIA DE APROBACIÓN DE LA PRUEBA

En un formato estándar, se dejará constancia de cada uno de los ensayos, mencionándose lo siguiente:

- Número de orden del ensayo.
- Fecha.
- Identificación del tramo ensayado.
- Mención según el orden de colocación del número y características de los tubos, piezas especiales, piezas de empalmes, conexiones especiales, aparatos y en general, todos los elementos que constituyen el tramo probado.
- Duración de la prueba.

- Presión de prueba en psi.
- Resultados obtenidos.
- Decisiones adoptadas para reparación de fallas detectadas.
- Conclusiones que puedan extraerse del o los ensayos efectuados previamente a la aceptación del Supervisor del Proyecto.

El original de este documento se entregará a la Dirección de Obras del Proyecto y la copia quedará en poder del Contratista.

Todas las copias deberán ser firmadas por el Contratista, y el Supervisor del Proyecto.

2.17.4.10. PRUEBA HIDROSTÁTICA GENERAL DE LA TUBERÍA

Una vez aprobados los ensayos por tramo se procederá a conectar los tramos, la conexión de los tramos ya probados se efectuará con tubos y accesorios de la misma calidad y con la aprobación de la Supervisión. La longitud de prueba será, para el caso de líneas de la red de distribución, la longitud total de la tubería instalada y accesorios y que tengan las interconexiones en las tuberías instaladas entre tramos.

Los tramos con una longitud extremadamente cortan también serán probados cuando la tubería de la red sea probada. La prueba general tendrá una duración de 48 horas.

La ejecución de las uniones deberá ser cuidadosa, quedando éstas a la vista hasta la prueba general de toda la red.

La presión de la prueba general en las tuberías será igual a las indicadas en el ítem 2.17.4.3 de 105.0 psi.

El agua, equipo y personal a utilizar en la prueba será suministrada y transportada enteramente por el contratista. De encontrar fallas el contratista realizará las reparaciones y nuevamente repetir la prueba tantas veces sea necesario tal y como lo indica el ítem 2.17.4.3.

2.17.4.11. PRUEBA HIDROSTÁTICA A PRESIÓN ESTÁTICA

La duración de la prueba será de 72 horas; las presiones serán la piezométrica en la cañería en servicio normal, medidas al nivel de la cañería y en el punto inicial y final de la línea.

Para tramos pequeños de conexión que puedan ser para reparar un tramo dañado o para mejorar la conducción de la red, la prueba se realizará cuando comience a trabajar la red.

Previamente a efectuar el ensayo se verificará especialmente que los accesorios de la red de distribución, válvulas de bola, válvulas check, y válvulas reguladoras de presión, etc., se encuentran instalados.

La tubería de la red a probarse tendrá que haberse llenado con agua potable previamente al ensayo por 48 horas y a una presión de 105.0 psi. Cualquier fuga visible, no importando su magnitud, deberá ser reparada por cuenta y costo del Contratista.

Las pérdidas de agua y variación de la presión de prueba, al final de la prueba, debe ser de cero.

El agua, equipo y personal para realizar la prueba será enteramente suministrado y transportado por el contratista.

2.17.4.12. LIMPIEZA Y DESINFECCIÓN DE LA TUBERÍA Y ACCESORIOS

Una vez finalizadas y aceptadas todas las pruebas como lo indican los ítems 2.17.4.3, 2.17.4.6 y 2.17.4.7 y previo a la puesta en servicio, se procederá a una limpieza y desinfección cuidadosa de ella.

Se lavará la tubería desaguándola tantas veces como sea necesario, para evacuar completamente los materiales y cuerpos extraños que hubieran podido introducirse en los tubos durante la ejecución de la obra, hasta obtenerse agua clara e inodora.

Para los tramos cortos de tubería que servirán para reparar daños ó mejorar la circulación de la red, y presenten problemas para hacerles limpieza, el Contratista deberá limpiar los tubos muy bien antes de instalarlos y cuidar que no quede un elemento extraño dentro de ellos.

El agua para lavado tendrá que ser agua potable y en todo caso deberá ser autorizada por el Supervisor del Proyecto.

Se procederá a la desinfección de la tubería, poniéndola en carga con solución de hipoclorito de calcio HTH, de 25.0 ppm (25 mg/l) desde el inicio hasta el final de la línea de las tuberías instaladas en la red y montantes.

Posteriormente se tendrá llena la línea durante 24 horas, procediéndose luego a desaguarla y enjuagarla por completo.

De inmediato se tomarán y analizarán tres (3) muestras de agua en la red para controlar su calidad en laboratorio. Se tomará y analizará cada muestra del agua que salga de la tubería de la red construida. Si los resultados del análisis indican que el cloro residual es igual o menor de 0.2 mg/l en muestras tomadas en la unidad de servicio los resultados son satisfactorios, y se pondrá la red de distribución en funcionamiento; caso contrario, se repetirán las operaciones de enjuagar las tuberías tantas veces sea necesario hasta obtener el cloro residual igual o menor de 0.20 mg/l.

Con respecto al agua y material a utilizar será enteramente suministrada y transportada por el contratista, tanto la limpieza como la desinfección se realizarán hasta que se cuente con todos los elementos necesarios, para que una vez finalizada la prueba la tubería reciba agua del Proyecto.

2.17.4.13. PRUEBA DE FUNCIONAMIENTO DE LA RED DE DISTRIBUCIÓN CONSTRUIDA

Una vez aprobada por el Ingeniero supervisor la limpieza y desinfección de la tubería y accesorios de la red de distribución, se procederá a autorizar al contratista para iniciar la prueba de funcionamiento, integrando la nueva red al sistema general de agua potable de la UNAH, el agua a utilizar para esta prueba será del sistema de agua potable

existente en la UNAH.

La prueba de funcionamiento será con la presión de salida de 40.0 psi, regulada con la válvula reductora de presión en cada derivación de la tubería de subida o montante.

El periodo de duración de la prueba de funcionamiento será de 15 días continuos.

2.17.5. SISTEMA DE AGUAS RESIDUALES (AGUAS NEGRAS)

2.17.5.1. TUBERIA HIDRAULICA DE PVC

CARACTERISTICAS

La Tubería Hidráulica de PVC se fabrica bajo la norma ASTM D-3034 y espesor de pared SDR-41 con un diámetro de 4 Pulgadas, los accesorios (tee, yee, codos, etc.) a utilizar son los que están bajo la norma ASTM D-2665. La temperatura de operación no debe de exceder los 60 °C.

2.18. ENERGÍA ELÉCTRICA

2.18.1. DEFINICIONES Y REQUISITOS

2.18.1.1 Instrucciones de Fabricantes: Se seguirán las instrucciones de fabricantes, en el transporte, manejo, bodegaje e instalación de materiales, a menos que se indique de otra manera en los documentos del contrato.

2.18.2. PROCEDIMIENTOS ADMINISTRATIVOS

2.18.2.1 A menos que se indique de otra manera, el contratista deberá proveer a su costo todos los materiales, mano de obra, equipo, herramientas, transporte y servicios públicos, incluyendo el costo de conexión de acometidas provisionales, si la supervisión lo ordena, pruebas de laboratorio necesarias para la terminación y funcionamiento correcto de la obra.

2.18.3. REGLAMENTOS

Todo cuanto aquí se indica y que se refiere a una obra material, como lo es la construcción completa, ampliación, remodelación y /o demolición de una obra estará siempre en concordancia con lo preceptuado por las leyes vigentes del país.

2.18.4. ABREVIATURAS DE ORGANIZACIONES

NEC: National Electric Code
NEMA: National Electrical Manufacturer Association
NFPA: National Fire Protection Association

2.18.5. DOCUMENTOS PARA ENTREGAR

Programa de Construcción:

- a) El contratista deberá dar notificación al supervisor, con un mínimo de 24 horas de anticipación, sobre trabajo que cubra o que haga difícil la inspección de elementos estructurales, de plomería o mecánicos y eléctricos. Si se ejecutara el trabajo sin haberse dado notificación previa al Supervisor, el Contratista deberá remover el trabajo que implica la inspección bajo su costo.

2.18.5.1. PLANOS DE TALLER, LÍNEA ROJA, AS BUILT , DATOS DE PRODUCTOS Y MUESTRAS DEFINICIONES

- a) Planos de taller son. diagramas, ilustraciones, programas, folletos, o cualquier otra información que deberá preparar por el contratista o el subcontratista, el proveedor, el fabricante o el distribuidor previo al desarrollo de las actividades del Proyecto, los cuales serán revisados y aprobados por el Supervisor. Los planos de taller ilustran alguna parte del trabajo y confirman las dimensiones y el cumplimiento de los documentos de contrato. Los planos taller deben ser elaborados con suficiente antelación para ser utilizados de acuerdo al cronograma de trabajo para la ejecución correcta del mismo y de obtener las muestras cuando estas sean requeridas para un mejor control de la calidad.
- b) Planos de como construido (AS BUILT), Terminada la construcción el Contratista suministrará un juego de planos detallados estrictamente de acuerdo con la obra ejecutada y aprobada por el Supervisor, en físico y en digital utilizando el aplicativo AutoCAD en cualquiera de las dos últimas versiones para realizar con toda facilidad la identificación durante los trabajos de mantenimiento preventivo y correctivo, así como las certificaciones de inspección y aprobación, manuales de operación y mantenimiento.

2.18.6. CONTROLES DE CALIDAD

Pruebas y Servicios de Laboratorio:

Las Especificaciones Técnicas de todos los materiales y obras terminadas serán verificadas en forma aleatoria por El Propietario (UNAH) y la Supervisión antes y durante todo su proceso a través de un laboratorista en el campo, el cual tendrá facultad para aprobar o rechazar cualquier trabajo de acuerdo con la Especificación Técnica. Estos trabajos de laboratorio serán pagados por el Contratista.

2.18.7. INSTALACIONES PROVISIONALES

2.18.7.1. SERVICIOS TEMPORALES

El contratista proveerá y pagará los servicios temporales de agua y electricidad necesarios durante el desarrollo de la obra.

2.18.7.2. SEGURIDAD

El contratista protegerá el equipo, la obra existente y la propiedad adjunta contra daños que pueda causar la ejecución del trabajo y es responsable de cualquier reclamo o demanda por daños al vecino.

2.18.8. MATERIALES Y EQUIPO

Los materiales de esta obra serán nuevos, excepto si se indica de otra manera en las especificaciones: de la calidad especificada, y deberá haber suficiente cantidad para facilitar la rápida ejecución del trabajo.

El contratista deberá, si se le requiere, presentar comprobantes de calidad para cualquier material.

Los materiales que no cumplan con los requisitos de los documentos de contrato deberán ser desalojados del proyecto por el contratista sin costo alguno para el dueño del Proyecto, aun cuando ya hayan sido instalados.

El Contratista deberá revisar los tiempos de entrega por parte de los proveedores o fabricantes de materiales o equipos especiales que requiera el Proyecto que no se encuentren en mercado local y haya que pedirlos al extranjero, esto para evitar atrasos en el Proyecto. Se aclara lo anterior, ya que los atrasos en la entrega de equipo y materiales no será motivo de modificar el tiempo de entrega del Proyecto.

2.18.9. DOCUMENTOS IMPORTANTES

- a) Certificado de habersele entregado al Propietario, previa revisión del Supervisor dos juegos de Planos actualizados, en físico y digital, conteniendo todos los cambios efectuados durante la construcción, de tal forma que los mismos reflejen el estado final de la obra y documentos del trabajo realizado si éste difiere de los documentos del contrato (Planos de Línea Roja).
- b) Deberá dar constancia de la correcta instalación de todos los equipos y sistemas electromecánicos, que forman parte de la obra
- c) Certificados de inspección y licencia de ocupación si ésta es requerida por las autoridades que han tenido jurisdicción en la obra.
- d) Manuales con las instrucciones de operación con las instrucciones de operación, Mantenimientos de equipos, y materiales, a sí como la garantía de los mismos.

2.18.10. ESPECIFICACIONES TECNICAS

2.18.10.1. INSTALACIONES ELÉCTRICAS

Servicio Eléctrico Provisional para Construcción (visitar el sitio), Construcción de línea primaria trifásica desde línea existente incluye:

- a) Crucero de 96" en poste existente
- b) Herrajes y aisladores.
- c) Instalación de 1 transformadores de 37.5kva.
- d) Línea 1/0 AWG ACSR.
- e) Equipo de protección en poste de transformador: Cuchillas de 100 amperios, 15 kV; pararrayos 10kV, conectores de estribo, grapa para línea viva. 1 x 37.5 kVA en transformación, bajadas de cobre a 1.20 m de la base del poste con cables 2x1/0 MCM + 1x2AWG cobre. 1 x 6 AWG y electrodo (varilla) de conexión a tierra. Instalación de tablero de 225 A, monofásico, con espacios y tamaños de brakers según las necesidades del equipo.
- f) Equipo de construcción del oferente (contratista).
- g) Base de medidor monofásica, 200 amperios.
- h) Instalar medición provisional.

- i) Medidor de kWh para 200 amperios, monofásico.

El valor ofertado debe incluir costos de mano de obra de montaje y desmontaje, valores de materiales no recuperables, transformadores deberán pertenecer al contratista, éstos al final de la construcción deberán ser desinstalados y retirados.

2.18.11. INSTALACIONES ELÉCTRICAS: ENERGÍA ELÉCTRICA, TELECOMUNICACIONES, TRANSMISIÓN DE DATOS.

2.18.11.1. CONDICIONES GENERALES

- a) Estas especificaciones para las instalaciones de: Energía, telecomunicaciones, datos, seguridad y control, se explican en sentido general por cuanto los casos especiales, propios de los trabajos a ejecutarse estarán especificados detalladamente en los planos, en las hojas de cantidades de obra y en las fichas de costos de cada actividad. Los planos, estas especificaciones, las cantidades de obra y los cálculos respectivos de diseño son los que constituyen la base para ejecutar y entregar en operación los sistemas eléctricos por construir y poner en eficiente operación.
- b) La empresa contratista o subcontratista responsable de la obra eléctrica y telecomunicaciones debe estar inscrita en el Colegio de Ingenieros Mecánicos, Electricistas y Químicos de Honduras (CIMEQH). Asimismo, deberá presentar una constancia emitida por el CIMEQH, corroborando su respectiva inscripción y habilitación para ejecutar la obra en referencia.
- c) El contratista de la obra eléctrica y telecomunicaciones instalará, probará, revisará y configurará para dejar en perfecto estado de funcionamiento todos los sistemas esquematizados en los planos, listados en las cantidades de obra y definidos según las características descritas en este documento, utilizando materiales, equipos, dispositivos, accesorios, soportes, y cualquier otro elemento complementario o asociado completamente nuevos y con las certificaciones indicadas en esta sección. Como parte del proceso de revisión de los diferentes equipos y sistemas de esta sección, el personal asignado a revisar estimaciones de avance del proyecto realizará una retención del 5% del valor de los equipos especializados hasta que las pruebas de funcionamiento de los equipos hayan sido realizadas.
- d) Asimismo, y de común acuerdo con la Supervisión y/o el propietario del proyecto, suplirá los materiales y equipos que pudieran corresponderle. Estará sujeto a los términos y condiciones del contrato, entendiéndose que cualquier equipo, material o mano de obra no explícitamente mencionado o demostrado en los dibujos, pero necesarios para complementar la obra, también serán suministrados e instalados cumpliendo con todas las normas de la Empresa Nacional de Energía Eléctrica, Código Eléctrico de los Estados Unidos (NEC), NFPA 70.

2.18.11.2. ALCANCE DEL TRABAJO

Todas las actividades descritas en las cantidades de obra y en planos incluyen la dirección técnica del contratista, mano de obra especializada en trabajos de electricidad; suministro e instalación de equipos, dispositivos, materiales y todos sus accesorios asociados utilizando las herramientas apropiadas para la ejecución correcta de la instalación eléctrica.

2.18.11.3. NORMAS, REGLAMENTOS Y CÓDIGOS APLICABLES

Todos los equipos y materiales eléctricos y los procedimientos de trabajo para la instalación de los mismos cumplirán fielmente lo establecido en las leyes, normas, códigos y reglamentos vigentes de:

- La República de Honduras,
- La Empresa Nacional de Energía Eléctrica - ENEE (Reglamento de Extensión de Líneas, Normas de Construcción de Líneas, Normas de Medición y Reglamento de Servicio Eléctrico)
- El Código Eléctrico Nacional de Los Estados Unidos (National Electrical Code – NEC; NFPA 70) en su última edición.
- Normas de cableado Estructurado ANSI/TIA/EIA.

2.18.11.4. CERTIFICACIONES DE CALIDADES DE MATERIALES Y EQUIPOS

El contratista estará obligado a utilizar elementos eléctricos y mecánicos con al menos una de las siguientes certificaciones de calidad funcional: UL (Underwriters Laboratories), CE (Standards or European or internationally harmonized standards) o ENEC (European Norms Electric Certification), o CSA o INTERTEK o FM o ETL, según se indique de manera expresa en las cantidades de obra.

Antes de que el contratista someta a la aprobación del supervisor los elementos que constituyen todos los sistemas e instalaciones del edificio o equipos, deberá asegurarse que en los listados publicados por Underwriters Laboratories en su página WEB, aparece el fabricante y el tipo o modelo de ese elemento como certificado para utilizarse en Estados Unidos o Canadá, y como prueba de ello imprimirá la hoja en la cual aparece la certificación para mostrársela al Supervisor.

En el caso de que algunos elementos componentes de los sistemas no sean encontrados dentro de las bases de datos de Underwriters Laboratories (UL), éstos serán verificados en las bases de datos de instituciones como la Comisión Federal de Electricidad de México (CFE) con el fin de obtener detalles de especificaciones, modelos y marcas de fábricas aceptadas por la CFE.

2.18.11.5. CLASIFICACIÓN DE LOS SISTEMAS

El Contratista suministrará e instalará todos los elementos que componen los siguientes sistemas:

Energía e Iluminación – Líneas en media tensión, transformadores de potencia, equipo de montaje y de protección asociados, entrada de servicio, complementos asociados al equipo de medición, paneles de alimentadores y paneles de distribución, circuitos de Iluminación y fuerza.

Fibra óptica – Canalización desde la Red pública o Privada de la Fibra hasta el panel con el equipo de data.

Red de cable estructurado (UTP) – Canalización desde el cuarto de IT hasta las salidas con cajas de 2" x 4", cumpliendo las normativas ANSI/TIA/EIA.

Redes de Tierra – Especificaciones están indicadas en las cantidades de obra y en los planos.

2.18.11.6. PLANOS DE DISEÑO

Los planos eléctricos simbolizan los diferentes componentes de los sistemas, ellos indican la ubicación aproximada y arreglo general para que puedan apreciarse visualmente, pero, al contener únicamente dos dimensiones espaciales, no indican los detalles del equipo y la ubicación exacta de todos los componentes. Con excepción de las medidas que se indiquen en los planos de planta y según la escala indicada en los mismos, la localización exacta de todos los componentes se determinará en la obra con la aprobación del Supervisor, la que estará de acuerdo en general, con lo indicado en los planos descriptivos.

Tanto en los planos como en las listas de cantidades de obra se indicarán especificaciones de equipos, materiales y accesorios como referencia. Si se indicaren equipos, materiales y accesorios como referencias no certificadas, será obligación del oferente presentar ofertas de equipo que cumpla o supere las especificaciones técnicas y que sea certificado por al menos uno de los entes citados anteriormente.

En el caso de que el oferente proponga equipos que no son de las marcas indicadas en las cantidades de obra o que no sea de la marca y modelo de la referencia indicada en las cantidades de obra, el oferente debe indicar las marcas y modelos propuestos.

2.18.11.7. PLANOS DE TALLER

La elaboración de los planos de taller no será un simple requisito solicitado en estas especificaciones, ellos serán un fiel reflejo documentado de cómo se realizará la construcción de todos los sistemas. En ellos se representarán de forma total el conjunto y las relaciones entre sí de todos los elementos que se montarán en los espacios. Se representarán de manera detallada, si es posible tridimensionalmente, todos aquellos espacios con instalaciones que pueden generar conflicto de ocupación de espacios o interferencias entre sí. Las previsiones y prevenciones deben hacerse antes de que se ejecuten las obras civiles para que los ingenieros estructuralistas puedan generar soluciones efectivas.

Antes de dar inicio a los trabajos de electricidad, el Contratista dibujará un juego de los planos de taller del proyecto indicando todos los detalles del cómo se ejecutará la obra y lo someterá a consideración y autorización del supervisor y/o del propietario. En estos planos se indicarán las rutas de todos los conductos a través de la edificación, con su número y capacidad de cables, posiciones de las cajas de registro, halado y de dispositivos. Los detalles de conductos superficiales, empotrados y subterráneos. Resolverá los conflictos que surjan con las ubicaciones, posiciones y rutas de otros sistemas. Durante la ejecución de obras previas a las fundiciones de vigas, losas, viguetas y otros elementos estructurales los planos de taller deben aprobarse por el Supervisor en todos aquellos aspectos relativos a los pasos de los conductos a través de los elementos estructurales. Durante el proceso de construcción registrará las modificaciones hechas en los mismos.

Los planos adicionales o de detalles que se necesiten para la construcción adecuada de las instalaciones, correrán por cuenta del Contratista y su ejecución se solicitará por medio del Supervisor. Queda claramente establecido que las modificaciones y los planos adicionales a los que se hizo referencia serán aprobados en forma escrita por el Supervisor antes de la ejecución de la instalación respectiva, la obra puede ser detenida en caso de no presentar planos de Taller al Supervisor y los costos del retraso correrán por cuenta del Contratista.

No será permitido que los instaladores de los sistemas ejecuten actividades sin

mantener en el sitio de trabajo los planos de taller aprobados por el Supervisor.

2.18.11.8. PLANOS DE CÓMO CONSTRUIDO (AS BUILT)

Terminada la construcción el Contratista suministrará un juego de planos detallados estrictamente de acuerdo con la obra ejecutada y aprobada por el Supervisor, en físico y en digital utilizando el aplicativo AutoCAD en cualquiera de las dos últimas versiones. La entrega de estos planos será un requisito indispensable para la suscripción del acta definitiva de recepción del proyecto.

2.18.11.9. MATERIALES Y EQUIPOS

Las especificaciones de los equipos y materiales que propondrá el oferente deben cumplir o superar todos los requisitos exigidos por la UNAH en el formato de oferta. Cuando no se especifique una marca de referencia o un conjunto de marcas para un equipo o un material, en las cantidades de obra, el oferente podrá seleccionarlo libremente siempre que esté de acuerdo con las características indicadas, en las cantidades de obra o en los planos; pero cuando, en las cantidades de obra se solicite que se oferte una marca de referencia o de un conjunto de marcas indicadas y el oferente desee proponer otra distinta, lo indicará de manera expresa en su ficha de costo y deberá demostrar por separado, en una hoja de comparación del artículo o material, el cumplimiento igual o superior de las especificaciones técnicas establecidas en las cantidades de obra o en los planos.

Si por alguna razón justificable, durante el proceso de construcción, cualquier material o equipo es cambiado por el constructor con relación al de la ficha de la oferta, el contratista deberá solicitar autorización al supervisor antes de proceder con su adquisición, y si éste fuere autorizado y fuere de mayor precio, el contratista no hará ningún costo adicional por este concepto.

Todos los materiales, equipos, accesorios, dispositivos y complementos que se utilizarán para construir los diferentes sistemas serán del tipo aprobado por las certificaciones descritas en el numeral 4. No se permitirá la instalación de los elementos mencionados sin que tengan las certificaciones indicadas, y si se encontrare alguno durante la inspección, éste deberá ser retirado y sustituido por el requerido en este artículo, con costos imputables al contratista.

El Contratista solicitará la aprobación de materiales y equipos durante el primer mes de contrato.

2.18.11.10. CANALIZACIÓN

Todos los conductos metálicos serán EMT y sus accesorios se instalarán de acuerdo al artículo 348 del Código Nacional Eléctrico de los EE.UU. salvo las modificaciones impuestas por el listado de cantidades de obra o los planos de diseño.

En general los conductos metálicos se utilizarán para canalización en cielo raso, cielo falso y superficialmente en paredes y pisos en las cuales el supervisor autorice. Debajo de los pisos y dentro de las paredes el contratista utilizará PVC eléctrico cédula 40 y en el proceso de ranuración y resane cuidará las superficies existentes. La unión entre el PVC eléctrico y el conducto metálico se hará con el adaptador apropiado y certificado.

Todas las curvas en los conductos tendrán como mínimo un radio igual al estipulado en el NEC hechos con dobladoras para estos propósitos. No se permitirá la instalación de conductos aplastados o deformados y mucho menos calentados. En ningún caso se admite que las curvas necesarias en un tramo entre dos cajas sean mayores al

equivalente de tres curvas de 90 grados. Estas curvas se harán de tal manera que el conducto no se lastime ni se reduzca su diámetro interior. Para los conductos con diámetro mayor al 1" se utilizarán curvas de fábrica.

Las salidas de los diferentes sistemas que estén en los niveles bajos de las paredes podrán canalizarse desde el piso. Durante la construcción, deberán tomarse las siguientes precauciones: Instalar la tubería: sellar la tubería por medio de tapones de PVC pegados con pegamento PVC., las menos expuestas taponearle los extremos de la tubería con bolsas plásticas y ligas. En el suelo proteger la tubería por medio de una capa de concreto pobre de 5 centímetros de espesor al menos. Cuando la canalización esté finalizada a nivel de conducto y caja, esta caja deberá llenarse con papel resistente o bloque de poliestireno que no permita la introducción de arena, tierra u otro agente obstructivo.

Todos los conductos se soportarán por lo menos a cada 1.50 metros. Los conductos se fijarán en forma adecuada por medio de grapas si solo es un único conducto menor o igual a 1" de diámetro y con strut channel en caso de que se soporten más de un conducto. Se utilizarán pernos de fijación, varillas roscadas, tornillo, anclajes de expansores y grapas galvanizadas, certificados por UL. No se permitirán anclajes de plástico. Antes de establecer los sitios de anclaje que requerirán perforación de losas, vigas u otros elementos estructurales se debe consultar y solicitar autorización al Supervisor de obra para que en conjunto con el propietario se establezcan los sitios y los métodos de perforación.

Las salidas de las canalizaciones hacia los exteriores del edificio se harán en conductos metálicos de pared rígida (IMC) con uniones (camisas y curvas) roscadas y selladas en sitios expuestos; bajo piso o dentro de paredes se construirá la canalización con conductos de PVC cédula 40. La junta entre el conducto metálico y el conducto de PVC se hará utilizando los accesorios apropiados.

En las conexiones en todos los motores se usará conducto metálico flexible del diámetro apropiado sin forro en instalaciones interiores y con forro en instalaciones exteriores. Para las terminaciones se instalarán los conectores apropiados.

2.18.11.11. CAJAS DE PASO, DE HALADO, DE REGISTRO, DE DERIVACIONES Y SALIDAS

La distancia máxima entre cajas de registro será de 25 metros, salvo que se indique lo contrario en los planos o especificaciones.

Los planos indican la localización aproximada de algunas de las cajas y su agrupación en los circuitos al que van conectados, su colocación exacta se estudiará en la obra por el Contratista, de acuerdo con el Supervisor.

12.1 CAJAS ELÉCTRICAS:

12.1.1 Iluminación:

12.1.1.1 Para cielo raso:

Caja octogonal de 4" x 1-1/2" de profundidad, metálica, con certificación UL. Similar o superior a marca Hubbell-Raco, Catálogo No. 110. Con tapa metálica, con certificación UL. Similar o superior a marca Hubbell-Raco, Catálogo No. 722, si no se tiene especificado otro tipo de cajas en planos y cantidades.

12.1.1.2 Para apagador:

Caja de 4" x 2" x 2-1/8", metálica, con certificación UL. Similar o superior a marca Hubbell-Raco, Catálogo No. 8670.

En caso de que el montaje de la caja sea en panel W, se utilizará caja con soporte metálico adosado a la caja. Similar o superior a marca Hubbell-Raco, catálogo No. 678.

12.1.2 Energía:

12.1.2.1 Canalización en cielo raso:

Caja de 4" x 4" x 2-1/8" de profundidad, metálica, con certificación UL. Similar o superior a marca Hubbell-Raco, catálogo No. 239, con tapa metálica, con certificación UL. Similar o superior a marca Hubbell-Raco, catálogo No. 762.

12.1.2.2 Caja para salida de energía: Caja de 4" x 2" x 2-1/8", metálica, con certificación UL. Similar o superior a marca Hubbell-Raco, Catálogo No. 8670.

12.1.3 CABLE ESTRUCTURADO

12.1.3.1 Canalización en cielo raso:

Caja de 4" x 4" x 2-1/8" de profundidad, metálica, con certificación UL. Similar o superior a marca Hubbell-Raco, catálogo No. 239, con tapa metálica, con certificación UL. Similar o superior a marca Hubbell-Raco, catálogo No. 762.

12.1.3.2 Para salida de red de datos en cielo raso:

Caja de 4" x 4" x 2-1/8" de profundidad, metálica, con certificación UL. Similar o superior a marca Hubbell-Raco, catálogo No. 239, con tapa metálica, con certificación UL. Similar o superior a marca Hubbell-Raco, Catálogo No. 808.

12.1.3.3 Para salida de red de datos en pared de bloque:

Caja de 4-11/16" x 4-11/16" x 2-1/8" de profundidad, con knockouts laterales 4 x 3/4"φ, 4 x 1"φ, metálica, con certificación UL. Similar o superior a marca Hubbell-Raco, catálogo No. 265. Con tapa para único dispositivo (2" x 4"), son sobre elevación de 1/2", de tal manera que la caja quedará en 1/2" bajo la superficie del repello. La tapa será metálica, con certificación UL. Similar o superior a marca Hubbell-Raco, catálogo No. 837.

En los casos en los cuales el número de conductores sea superior a 5 cables, de acuerdo también a su calibre, el volumen de la caja se seleccionará de conformidad con la siguiente tabla:

Requerimientos de volumen en pulgadas cúbicas de cajas según número de conductores

AWG	VPC* PULG ³	Número de conductores							
		6	7	8	9	10	11	12	13
14	2.00	12	14	16	18	20	22	24	26
12	2.25	13.5	15.8	18	20.3	22.5	24.8	27	29.3

10	2.50	15	17.5	20	22.5	25	27.5	30	32.5
8	3.00	18	21	24	27	30	33	36	39
6	5.00	30	35	40	45	50	55	60	65

(*) VPC: Volumen por conductor.

Todas las cajas de salidas empotradas de columnas o muros, su borde deberá estar al ras de la pared terminada; contrariamente si no se logra el ras, el contratista estará obligado, sin pretexto alguno, de utilizar extensiones fabricadas y certificadas para tal propósito. Las alturas de montaje de aparatos serán las siguientes: apagadores en pared: 1.20 a 1.60 metros Tomacorrientes en pared: 0.40 a 0.60 metros; salidas para teléfono y para datos: 0.50 a 0.70 metros; dispositivos de timbre: 2 .50 a 2.60 metros. Salidas para secadores de manos de 1.00 a 1.20m.

Las cajas para dispositivos o para halado, derivaciones o giros de los cables que se instalen dentro de las paredes de tablayeso o material similar serán cajas con accesorios de soporte apropiados y certificados por UL, montados y atornillados firmemente en soportería metálica apropiada para instalar en conjunto con las paredes. En ningún caso se aceptarán soportes de madera, tablayeso o material que no sea metálico, apropiado y certificado.

2.18.11.12. UNIONES, CONECTORES Y BUSHINGS (COUPLINGS, CONNECTORS AND BUSHINGS) DE LA CANALIZACIÓN

Los acoples o uniones (couplings) y los conectores (connectors) serán de tipo presión. No se admitirán accesorios de tornillo. La unión de tubos con cajas será usando conectores de tuercas o contratuercas. El borde del conector será cubierto con un bushing de plástico para proteger el aislamiento (forro) del cable al momento de su instalación.

2.18.11.13. PASANTES DE TUBERÍA EN PAREDES Y VIGUETAS Y VIGAS

Para las instalaciones de los diferentes sistemas en el que se utilizara EMT y que la ruta del plano taller cruce por donde hay paredes, viguetas y vigas, se deberá colocar pasantes con tubería PVC de un diámetro mayor levemente mayor al de la tubería a instalar de acuerdo a la siguiente tabla:

N°	Diámetro de Tubería a Instalar en EMT	Diametro de Pasante
1	1/2" Tubería	3/4"
2	3/4" Tubería	1"
3	1" Tubería	1 1/4"
4	1 1/4" Tubería	1 1/2"

2.18.11.14. CONDUCTORES EXTERNOS Y MEDICIÓN DE CONSUMO

Si existiere acometida externa, a la intemperie, ésta será del tipo utilizado por la ENEE. Tríplex de aluminio, con neutral desnudo, para suministro en servicio monofásico y Cuádruplex de aluminio con neutral desnudo para suministro en servicios trifásicos, para servicios cuya corriente sea inferior a los 150 amperios.

Las uniones entre la acometida y las líneas internas se harán con conectores de compresión de aluminio y se protegerán con cinta aislante 3M de hule y sobre esta cinta #23 de 3M.

Sólo se instalará base de medidor clase 200 en el caso de que las corrientes de las fases sean inferiores a 150 amperios. Si fueren superiores se instalarán medidores con transformadores de instrumentos, de conformidad con las especificaciones técnicas descritas en las Normas de Medición de la ENEE o según lo estipule la UNAH en las cantidades de obra o en los planos.

2.18.11.15. CONDUCTORES INTERNOS

Las líneas de baja tensión, internas, se instalarán con conductores de cobre con aislamiento tipo THHN o THWN 90 °C para 600 voltios, de acuerdo con los calibres y tipo de forro indicados en los planos. En toda la extensión de la cubierta de los conductores estarán debidamente marcados su calibre, voltaje y tipo de aislamiento. No se permitirá ningún cambio en las características de los conductores especificados ni la instalación de conductores en conductos destinados a otros equipos, aparatos o servicios. No se admite el retorcido de alambre o cables, ni la ejecución de empalmes dentro de los conductos. De ser necesario hacer empalmes, éstos se harán en cajas de registros apropiadas al calibre y número de conductores según la normativa del NEC. Antes de instalar los conductores se limpiarán cuidadosamente los ductos con fibras de tela. Las herramientas para el halado de los conductores consistirán en mordazas o mallas patentadas u otros dispositivos apropiados con los cuales el supervisor esté de acuerdo. No se permite el uso de lazos ni de otros elementos en polvo u otro lubricante inerte seco en el tendido de los cables, como tampoco el uso de grasa u otro material que pueda dañar el aislamiento. Se evitarán dobleces bruscos sobre las boquillas y el radio de las curvas en los conductores no será inferior al recomendado por el fabricante. Los conductores dañados se reemplazarán y los que queden fuera de lugar se acomodarán a su posición correcta. Las determinaciones y conexiones de los conductores se harán estrictamente de acuerdo con los diagramas aprobados.

En derivaciones se utilizará cinta adhesiva aislante similar o superior a marca 3M, dos capas iniciando del centro de la derivación hacia el lado derecho, luego hacia el izquierdo y finalmente hacia el lado derecho para finalizar en el inicio. También se aceptará el uso de wirenuts.

El contratista seguirá la siguiente codificación de colores. 1. Blanco: todos los neutros. 2. Negro, rojo, azul, o amarillo: Las fases, o cables de control. 3. Desnudo o verde: todos los cables de conexión a tierra. Los colores de los forros de los cables para voltajes 277/480 voltios, serán diferentes a los colores utilizados para las líneas en voltajes 208/120 voltios; el contratista pondrá a consideración del supervisor el código de colores. Podrá utilizarse directamente los conductos como conexión a tierra en el sistema de iluminación. Todos los empalmes y derivaciones para alumbrado se harán sin soldadura, y las uniones se asegurarán eléctrica y metálicamente.

2.18.11.16. EQUILIBRIO DE FASES

El contratista equilibrará cuidadosamente la carga eléctrica de las fases, cuando conecte los circuitos de los tableros según los previstos en el juego de planos. El desequilibrio total a plena carga no podrá excederse de un 10% según cálculos de diseño y debe ser verificado por el Supervisor.

2.18.11.17. SISTEMA DE TIERRA

El contratista instalará y conectará todos los materiales para puesta a tierra, incluyendo las conexiones a las estructuras, tableros, equipos, conductos, instrumentos, dispositivos, etc. Las conexiones a tierra del equipo y estructuras se harán por medio de

conectores de bronce con partes metálicas no ferrosas a menos que se indique lo contrario. Donde se hagan conexiones, el cable de tierra, los conectores y la estructura se estañarán en los puntos de conexión. La capa limpia de zinc de una estructura o equipo, se considera protección adecuada de tal estructura o equipo. Todas las estructuras y bases del equipo, mecanismo de control de sistemas de cómputo, motores, tableros, y sus estructuras de soporte, gabinetes metálicos, sistemas de conductos metálicos, corazas metálicas de los cables, artefactos de iluminación, cercos y puertas, etc. se conectarán al sistema de puesta de tierra.

La malla de puesta a tierra se instalará en forma adecuada de acuerdo a normas. Los cables de conexión a las varillas de tierra se enterrarán no menos de 20 cm bajo la superficie del terreno. Todos los conductores y conexiones a tierra se instalarán en cuanto sea posible en forma que ofrezca el camino más corto y directo a tierra. Las conexiones a tierra de los instrumentos, se harán tan cerca de las partes que llevan corriente como sea posible y no a soportes separados, bases o elementos metálicos donde las superficies sucias y pintadas pudiesen ofrecer una resistencia adicional. Las varillas y mallas a tierra serán recubiertas en cobre y su diámetro y longitud dependerán de la carga instalada. Las varillas a tierra serán similares a la marca CooperWeld de 5/8" de diámetro y de 10 pies de longitud como mínimo de acero recubiertas con cobre. Todas las uniones del cable a las varillas se harán con soldadura exógena. Se deben hacer pruebas de resistencia óhmica del terreno en presencia del Supervisor designado. Los resultados de los ensayos se anotarán y se someterán a la consideración de la UNAH-SEAPI, antes de conectar las varillas a la malla. La máxima resistencia admisible será de 5 ohmios, el contratista deberá asegurarse mediante mediciones de la extensión y elementos necesarios para alcanzar este valor. En caso de que con el procedimiento anterior no se obtenga la resistividad especificada, el contratista instalará más electrodos de conexión a tierra con su respectiva soldadura o agregará más kg de químico, adicionales a las establecidas en las cantidades de obra. La UNAH pagará los electrodos o el químico, y su respectiva mano de obra, adicionales de conformidad con los valores contenidos en la ficha de costos. El contratista informará al Supervisor sobre la programación de las mediciones de la resistividad para que éste pueda presenciarlas. El acta de recepción final no será suscrita por el supervisor sino existe fiel constancia de la última medición de la resistencia de tierra y se compruebe que ésta es inferior o igual al valor establecido.

2.18.11.18. TOMACORRIENTES

Los tomacorrientes serán dobles, polarizados, 15 Amperios, 125 Voltios CA. NEMA 5-15R, grado comercial o NEMA 5-20R. Tapa y tornillos de acero inoxidable. Tornillos con cabeza tipo TORX con pin contra vandalismo, si los tornillos torx es indicado en las cantidades de obra. Su instalación será horizontal, si el Supervisor no indica lo contrario. El cable de tomacorrientes será #12 AWG THHN para fase y neutral, para línea de tierra se utilizará #12 AWG con forro si no se especifica en las cantidades o planos. Para fuentes trifásicas en estrella 120Y/208 voltios, podrá utilizarse un único neutral para distribución de tomacorrientes en las tres fases. Se deberá cubrir alrededor del receptáculo con cinta aislante, para evitar que los tornillos que sujetan el cable en el receptáculo queden expuestos.

2.18.11.19. SALIDAS DE FUERZA SUPERIORES A 20 AMPERIOS

Las salidas para equipos especiales como secadores de manos, aires acondicionados,

motores, ventiladores, calentadores y otros, serán indicadas en los planos o en las cantidades de obra, detallando los calibres, número de fases y capacidad de conducto; o por el Supervisor durante la construcción de la obra. La conexión de los compresores de aire acondicionado o equipo de extracción se hará a través de interruptores de seguridad sin fusibles NEMA 3R de la capacidad indicada en los planos.

2.18.11.20. TABLEROS DE DISTRIBUCION

Todo tablero, panel o centro de Carga, será suministrado para poder instalar un interruptor principal, y cuando se indique, el interruptor deberá ser suministrado con la capacidad que se muestre en los planos. Todos los tableros eléctricos serán tipo comercial y serán tipo industrial si esto es indicado en las cantidades de obra. Una Placa de datos, indicando tipo de panel y valores nominales deberá suministrarse mientras no se indique de otra manera, serán incluidas barras para neutral y tierra aislada y separados de tamaño completo. Los paneles se instalarán con la parte superior a 1.80 metros sobre el nivel del piso terminado; estarán rígida y adecuadamente fijados a las paredes del edificio y en ningún momento dependerán de los ductos, para su soporte. Los Paneles deberán instalarse siguiendo las instrucciones del fabricante. Se deberán mantener los espaciamientos requeridos por el NEC, con especial atención al espacio de trabajo alrededor de los paneles la colocación de los paneles deberá coordinarse con el resto de las actividades de construcción del edificio. Todos los paneles tendrán colocadas en las puertas, que se indicaran el tipo de panel y su voltaje. Todos los paneles para iluminación y potencia, tendrán un directorio escrito a máquina, plastificados, la identificación de cada circuito incluirá tipo de carga y ambiente servido. Los tableros quedaran identificados con placas de baquelita o similar, ubicados en la parte frontal superior o donde lo indique el supervisor, llevara el nombre del tablero y su voltaje correspondiente. Todos los cables dentro del tablero (incluye neutro y tierra) con etiquetas de nylon impresas con tinta indeleble.

2.18.11.21. TABLEROS PARA ALIMENTADORES

Los tableros de alimentadores, tanto el principal como los secundarios, deberán ser para interiores, en gabinetes metálicos, barras de neutral y tierras independientes, según voltajes, fases, número de espacios indicados en los planos. Si así se indica en los planos, el interruptor principal deberá equiparse con microprocesador para coordinar los parámetros de disparo. El panel se sujetará con amplios márgenes de soporte para la potencia instantánea generado por valores nominales de corto-circuito; Todas Las Barras serán de cobre y todas las terminales para entradas de cable, también de cobre. El contratista, al inicio de las obras, y como parte integrante de los planos de taller, deberá presentar al Supervisor un plano detallado, con distancias y alturas, de la distribución de paneles y de conductos en los cuartos eléctricos. Los tableros quedaran identificados con placas de baquelita o similar, ubicados en la parte frontal superior o donde lo indique el supervisor, llevara el nombre del tablero y su voltaje correspondiente. Todos los cables dentro del tablero (incluye neutro y tierra) con etiquetas de nylon impresas con tinta indeleble.

2.18.11.22. ACOMETIDA Y TENDIDO DE CABLE SUBTERRÁNEO

El cable subterráneo se tenderá en un ducto con dimensiones indicadas en los planos o en las cantidades de obra, Una vez tendido el cable, el ducto se tatará con recebo compactado. El tendido del cable se hará con especial cuidado a fin de no causar daño al aislamiento. Cuando se efectúa cambio de tipo de ducto se debe construir una caja de inspección para hacer el empalme.

2.18.11.23. SALIDAS PARA CABLE ESTRUCTURADO

Las canalizaciones desde los cuartos de IT serán ejecutadas de conformidad a las normas ANSI /TIA/EIA Cada estación de usuario indicada en los planos será equipada con salidas dobles utilizando cable estructurado, Jack RJ45 y placa categoría 6 de la marca indicada en las cantidades de obra. En general se suministrará e instalará canaleta d 4" x 4" ó de 2-1/2 x 2-1/2" desde el cuarto de telecomunicaciones, según se muestre en los planos; de la cual partirán conductos de al menos 3/4" de diámetro para cada punto de usuario indicado en los planos, en el caso de que sea necesario hacer la instalación con más de dos curvas de 90 grados desde la canaleta hasta el punto de salida de usuario, se instalará caja de registro de 4" x 4". Más de cuatro cables UTP requerirán la instalación de conducto con diámetro superior a 3/4". Los costos de certificación de cada salida se indicarán en el cuadro de cantidades de obra y si el renglón no se especifica, éstos serán absorbidos por la UNAH.

2.18.11.24. ROTULADO Y ETIQUETADO

El Contratista con la aprobación del supervisor considerarán el tipo de rotulado y etiquetado de los diferentes componentes de cada uno de los sistemas.

En la salida secundaria del transformador y en el interruptor termo magnético general deberán identificarse plenamente cada una de las fases, neutral y tierra. De igual manera se identificarán en los dos extremos cada una de los cables de todos los alimentadores. En los paneles de distribución de carga se identificarán cada uno de los circuitos. Esta identificación y rotulación será totalmente congruente con la descripción de los sistemas en los planos "Cómo Construido" que deberá elaborar el contratista para hacer entrega de los mismos al supervisor previo a la etapa de pruebas de los sistemas. En papel plastificado adosado a las puertas de los tableros en la cara interna se indicará la distribución de los circuitos: No. de circuito, ambiente servido y descripción de la carga. La puerta del tablero, en la cara externa, y con caracteres de 1-1/2" de altos se grabará el nombre del tablero, con pintura metálica, en negro.

2.18.11.25. IMPREVISTOS

Cualquier situación, condición o faltante en estas especificaciones, en las bases de licitación o en los planos serán resueltas por el Supervisor en primera instancia, por la SEAPI en segunda instancia.

2.18.11.26. PROHIBICIONES

La energía eléctrica que se utilice para la construcción del edificio, para operar herramientas, para iluminación, para soldadura, para equipos de transporte horizontal y vertical, para cargar baterías de maquinaria, deberá proveerse a través de facilidades e instalaciones propias para la construcción; no se permitirá que se utilicen las instalaciones definitivas del edificio para proveer la energía para la construcción ni las instalaciones actuales.

No se permitirá que equipos eléctricos, como tableros, alimentadores, transformadores, interruptores de seguridad, motores, bombas, dispositivos de iluminación, sean utilizados para ejecutar el proceso de la construcción del edificio o sus mejoras.

2.18.11.27. PRUEBAS DE ACEPTACIÓN

En presencia del inspector, el contratista de la obra electromecánica debe verificar el

estado de funcionamiento de todos los sistemas electromecánicos: Iluminación, tomacorrientes, aire acondicionado, manejadoras de aire, teléfonos, sistemas de automatización, aire acondicionado, manejo del agua, etc.

El voltaje de los tomacorrientes debe verificarse sin carga para verificar si es apropiado para el aparato o equipo que lo usará con la carga del equipo indicado para verificar si la regulación de voltaje está dentro de un 3%. Adicionalmente demostrará que cada uno de los conductores está unido a la terminal correspondiente del tomacorriente, a través de probador apropiado para estas pruebas.

Desde los terminales de los interruptores electromagnéticos en los paneles, el contratista de la obra electromecánica hará pruebas de aislamiento entre cada uno de los conductores de fases y la polaridad de tierra. Utilizará para ello un probador de aislamiento de 500 voltios DC o más. En caso de que encuentre cortocircuitos o niveles bajos de aislamiento procederá de inmediato a su corrección.

Las unidades de aire acondicionado, motores, bombas, extractores, lámparas, y cualquier otro equipo instalado por el contratista, deberán permanecer encendidas al menos 24 horas a plena carga sin desperfecto alguno. Si ocurrieren desperfectos, el Contratista procederá con su corrección.

Universidad a través de las estimaciones de avance del proyecto, realizará una retención del 5% del valor de los equipos especializados hasta que las pruebas de funcionamiento de los equipos hayan sido realizadas.

2.18.11.28. DOCUMENTACIÓN FINAL

Adicionales a los planos de "Cómo construido", el contratista entregará documentación relativa a los siguientes aspectos:

- a) Manuales de operación y de mantenimiento de los equipos.
- b) Documentación certificada de cumplimiento de normas internacionales y nacionales.
- c) Garantías de calidad de los fabricantes.
- d) Diagramas eléctricos de los equipos.
- e) Llaves de todos los gabinetes y de los cuartos eléctricos.
- f) Herramientas especiales inherentes a los equipos.
- g) Repuestos de fábrica en el caso de que éstos hayan sido adquiridos con los diferentes equipos.
- h) Demás documentación recopilada durante la instalación y puesta en marcha de los componentes de los sistemas aquí descritos.
- i) Listado de proveedores mediante los cuales se adquirió cada componente de las instalaciones electromecánicas.

2.18.11.29. CABLEADO HORIZONTAL

- El cableado horizontal se extenderá desde el Distribuidor de planta (SER) hasta el punto de acceso o conexión pasando por la toma ofimática. Está compuesto por:
 - Cables horizontales UTP, STP CAT6 de 4 Pares.

- Terminaciones mecánicas (regletas o paneles) de los cables horizontales (en repartidores Planta)
 - Cables puentes en el Repartidor de Planta.
 - Punto de acceso
- El cableado horizontal ha de estar compuesto por todos los cables individuales y continuos que conecta cada uno de los puntos de acceso y el distribuidor de Planta.
- Las Salidas de datos se instalarán según los requerimientos dictados en las cantidades de obra (cajas/placas/conectores/accesorios de tubería) de telecomunicaciones en el área de trabajo. En inglés: Work Area Outlets (WAO).
- La máxima longitud para un cable horizontal ha de ser de 90 metros con independencia del tipo de cable. La suma de los cables puente, cordones de adaptación y cables de equipos no deben sumar más de 10 metros; estos cables pueden tener diferentes características de atenuación que el cable horizontal, pero la suma total de la atenuación de estos cables ha de ser el equivalente a estos 10 metros.
- Se recomiendan los siguientes cables y conectores para el cableado horizontal:
 - Cable de par trenzado no apantallado (UTP) de cuatro pares de 100 ohmios terminado con un conector hembra modular de ocho posiciones para EIA/TIA 570, conocido como RJ-45.
 - Cable de par trenzado apantallado (STP) CAT 6 de 4 pares de 100 ohmios terminado con un conector hermafrodita para ISO 8802.5, conocido como conector LAN.
 - Cable de fibra óptica de 62,5/125 micras con conectores normalizados de Fibra Óptica para cableado horizontal (conectores LC). Multimodo OM3 planta interno
 - Cable de fibra óptica de 9/125 micras con conectores normalizados de Fibra Óptica para cableado horizontal (conectores LC). Monomodo OS2 planta externa, enchaqueta con alma para alado.
- Los ductos para el cableado horizontal deberán ser EMT de ¾" y PVC eléctrico cedula 40 de ¾" para las salidas de datos con un máximo de 40% de ocupación.
- los ductos utilizados para llegar al cuarto de telecomunicaciones desde el backbone del proveedor de servicios de telecomunicaciones cumplirá con lo estipulado en las cantidades de obra para la acometida de fibra óptica.
- En el Cuarto de Telecomunicaciones o de equipos los ductos pueden ser bajo piso elevado, Ductos aparentes Bandejas aéreas, Ductos sobre cielorraso Ductos perimetrales.
- No puede tener más de 30 m y dos codos de 90grados entre cajas de registro o inspección.
- Radio de curvatura de la tubería: Debe ser como mínimo 6 veces el diámetro de la canalización para cobre y 10 veces para fibra, Si la canalización es de más de 50 mm de diámetro, el diámetro de curvatura debe ser como mínimo 10 veces el diámetro de la canalización.
- Deberá cuidar la posible interferencia electromagnética en el cableado de cobre evitando la cercanía hacia algunas fuentes de radiación electromagnética tomando en cuenta las siguientes distancias:
 - Motores eléctricos grandes o transformadores (mínimo 1.2 metros).
 - Cables de corriente alterna

- Mínimo 13 cm. Para cables con 2KVA o menos
- Mínimo 30 cm. Para cables de 2KVA a 5KVA
- Mínimo 91 cm. Para cables con más de 5KVA
- Luces fluorescentes y balastos (mínimo 12 centímetros). El ducto debe ir perpendicular a las luces fluorescentes y cables o ductos eléctricos.
- Intercomunicadores (mínimo 12 cm.)
- Equipo de soldadura
- Aires acondicionados, ventiladores, calentadores (mínimo 1.2 metros).
- Otras fuentes de interferencia electromagnética y de radio frecuencia.

2.18.11.30. NORMAS Y ESTÁNDARES

El Instituto Americano Nacional de Estándares, la Asociación de Industrias de Telecomunicaciones y la Asociación de Industrias Electrónicas (ANSI/TIA/EIA) publican conjuntamente estándares para la manufactura, instalación y rendimiento de equipo y sistemas de telecomunicaciones y electrónico.

Para la instalación del cableado Estructurado se seguirán Cinco de estos estándares de ANSI/TIA/EIA que definen cableado de telecomunicaciones en edificios. Cada estándar cubre un parte específica del cableado del edificio. Los estándares establecen el cable, hardware, equipo, diseño y prácticas de instalación requeridas. Cada estándar ANSI/TIA/EIA menciona estándares relacionados y otros materiales de referencia.

La mayoría de los estándares incluyen secciones que definen términos importantes, acrónimos y símbolos.

Los cinco estándares principales de ANSI/TIA/EIA que gobiernan el cableado de telecomunicaciones y los cuales se deberán cumplir son los siguientes en edificios son:

ANSI/TIA/EIA-568-A Estándar de Cableado de Telecomunicaciones en Edificios.

ANSI/TIA/EIA-569 Estándar para Ductos y Espacios de Telecomunicaciones en Edificios.

ANSI/TIA/EIA-570 Estándar de Alambrado de Telecomunicaciones Residencial y Comercial Liviano

ANSI/TIA/EIA-606 Estándar de Administración para la Infraestructura de Telecomunicaciones de Edificio.

ANSI/TIA/EIA-607 Requerimientos para Telecomunicaciones de Puesta a Tierra y Puenteado de Edificios.

2.18.11.31. CERTIFICACIÓN

- Toda la red datos deberá ser certificada utilizando un equipo diseñado especialmente para realizar esta tarea, debidamente calibrado recientemente y se deberá mostrar la documentación debida que indique la trazabilidad de la calibración del equipo y su periodicidad.
- Se deberá presentar un informe de la certificación con los siguientes parámetros:

- MAPA DE CABLEADO: Comprueba que el mapa de cableado coincida con el estándar de comprobación de la instalación realizada y que esta puncha de manera correcta en ambos extremos
- LONGITUD: La longitud en todos los pares del cable comprobado en función a la medida de propagación, en su retraso y la media del valor NVP. Un cableado estructurado de cobre no podrá superar los 99m por la atenuación que hay en el medio y las pérdidas que este presenta para la señal eléctrica.
- PERDIDA POR INSERCIÓN: También denominada ATENUACIÓN, comprueba la pérdida de señal de los enlaces por su inserción.
- PÉRDIDA POR PARADIAFONIA: Se especifica como NEXT y mide la interferencia debida a los campos magnéticos que hace un par sobre otro en el mismo extremo cercano. Comprueba par a par con sus respectivos cercanos esta interferencia o inducción. Se mide en el total de rango de frecuencias
- TOTAL DE PERDIDAS DE PARADIAFONIA: Denominada PSNEXT, realiza una comprobación de cómo le afecta a un par la transmisión de datos combinada por el resto de los pares cercanos, por tanto se deberá realizar para cada par con los 8 pares que componen el cable. Se mide en el total de rango de frecuencias.
- PERDIDA POR PARADIAFONIA EN EL EXTREMO CERCANO PAR A PAR: FEXT mide la interferencia que un par de hilos en el extremo lejano causa sobre el par de hilos afectado en ese mismo extremo. ELFEXT mide la intensidad de la para diafonía en el extremo remoto relativa a la señal atenuada que llega al final del cable.
- TOTAL DE PERDIDAS POR PARADIAFONIA EN EL EXTREMO CERCANO (PSELFEXT): El parámetro ELFEXT es un parámetro combinado que combina el efecto del FEXT de tres pares respecto a uno solo, PSELFEXT realizará la suma de todas estas combinaciones.
- PERDIDA DE RETORNO: La pérdida de retorno (RETURN LOSS) mide la pérdida total de energía reflectada en cada par de hilos. Se mide en los dos extremos y en cada par, y todo para el total de rango de frecuencias.
- CERTIFICACIÓN DE RETARDO SESGADO (DELAY SKEW): Este parámetro muestra la diferencia en el retardo de propagación entre los cuatro pares. El par con el retardo de propagación menor es la referencia 0 del retardo sesgado.
- Todos estos parámetros fueron revisados y certificados que están dentro de los valores estándar de calidad que exigen las normas ANSI/TIA/EIA-568-A.

2.18.11.32. GARANTÍAS DE CERTIFICACIÓN DE CALIDAD DEL CABLEADO ESTRUCTURADO Y EXPERIENCIA DEL INTEGRADOR DEL PROYECTO.

El diseño deberá implementarse con características de flexibilidad, protección de obsolescencia tecnológica de mínimo 25 años para el cableado estructurado Categoría 6 UTP y fibra óptica OM3 y OS2, dada por el fabricante del sistema de conectividad, operación simplificada y centralizada con características de requisitos bajos de mantenimiento para alta funcionalidad y operatividad. El Fabricante del sistema de conectividad que otorga la garantía debe otorgar dos cupos para el curso de certificación de cableado estructurado dictado directamente por el fabricante, el curso debe incluir laboratorio práctico en categoría 6. Anexar Mínimo 2 certificados de garantías expedidas por el fabricante a proyectos similares desarrollados en el país por el proponente ó el fabricante. Anexar Certificado de garantía y obsolescencia tecnológica de mínimo 25 años. Experiencia del proponente: Se debe acreditar experiencia mediante copia de la ejecución de un contrato que involucre mínimo 350 puntos Categoría 6 o superior y que se encuentre ejecutado al 100% y recibido a satisfacción.

2.19. SISTEMAS Y EQUIPOS MECANICOS

2.19.1. GENERALES DE LA OBRA MECANICA

2.19.1.1. INTRODUCCION

Estas especificaciones han sido elaboradas con el propósito de normar el suministro, instalación, montaje y puesta en marcha de los Sistemas y Equipos Mecánicos **que darán servicio a los Laboratorios y almacén de la Facultad de Química y Farmacia**

Las especificaciones y los planos correspondientes a las mismas forman un solo cuerpo, por lo cual, lo que aparezca en uno o en otro, será tomado como descrito en ambos. En caso de que existiera alguna diferencia entre los planos y especificaciones se deberá presentar el problema a la supervisión, para obtener la resolución de este.

Estas especificaciones establecen la descripción técnica de los sistemas y equipos, complementándose con los términos de referencia de la licitación.

2.19.1.2. LOS PLANOS DE DISEÑO DE LA LICITACION

Las disposiciones generales de los equipos serán conforme a los planos de Licitación los cuales muestran la posición más conveniente para la instalación de los mismos, por lo que el contratista deberá verificar la instalación correcta de los equipos por suministrar y en caso de encontrar alguna incongruencia informará en forma escrita las observaciones correspondientes.

Los planos de licitación indican las posiciones de los equipos, las dimensiones requeridas, punto de arranque y terminación de conductos, sugiriendo las rutas más apropiadas para adaptarse a las estructuras y evitar obstrucciones, sin embargo, no es la intención de los planos mostrar todas las desviaciones y será el contratista quien al efectuar la instalación deberá acomodar los conductos a la estructura, evitar obstrucciones, conservar alturas y mantener los pasos libres.

2.19.1.3. LA PRESENTACION DE LAS OFERTAS

En relación a los modelos y marcas de los equipos que aparecen en los planos y especificaciones, estos fueron usados únicamente como referencia para realizar el diseño, ya que no existe otra manera suficientemente precisa para determinar ciertos elementos y componentes de los sistemas para poder ser licitados, por lo tanto los modelos y marcas de referencia indican solamente el grado de calidad de los equipos, pudiéndose cotizar equipos fabricados por otra empresa que responda a las normas exigidas.

Durante el proceso de ejecución del proyecto, se exigirá al contratista estricta limpieza y protección de los conductos. Esto será antes, durante y después de su instalación. El contratista estará obligado a cumplir esta disposición, por lo que deberá incluir en su oferta los costos asociados a esta actividad de limpieza continua durante todo el proyecto.

2.19.1.4. TRABAJOS ASOCIADOS A LA OBRA MECANICA

Trabajos asociados a la obra eléctrica: Las instalaciones eléctricas asociadas serán efectuadas por el contratista eléctrico de acuerdo a las sugerencias y diagramas presentados por el contratista mecánico, aprobado antes por la supervisión.

El contratista eléctrico dejara en todos los casos se pegará a los equipos con tubería flexible eléctrica y dejara cableada de la acometida eléctrica de los equipos que ocupan alimentación eléctrica dejando suficiente longitud de cable para que el contratista mecánico realice las conexiones internas. El contratista mecánico hará las conexiones.

Trabajos asociados a la obra civil: Las instalaciones de obra civil asociadas serán efectuadas por el contratista de obra civil de acuerdo con las sugerencias presentados por el contratista mecánico, aprobado antes por la supervisión.

2.19.1.5. CRUCES A TRAVES DE PAREDES

Se requiere pasa-tubos de PVC en las paredes por las cuales cruzan los conductos, y luego se requiere sellarlos.

2.19.1.6. CARACTERISTICAS DE MATERIALES A UTILIZAR

Buscando alargar la vida útil de los soportes y tornillería en general, y evitar al mismo tiempo la corrosión de los mismos se requiere el uso de pintura anticorrosiva en los cortes de los soportes, se pintarán en dos capas, la primera capa color rojo y la segunda capa color negro.

Los siguientes son las características de los materiales para los soportes y tornillería en general a ser utilizados para los equipos y sistemas mecánicos:

Anclajes:

- Expansor metálico similar o superior a HILTI HDI
- Anclaje similar o superior a HILTI HSL, HFA
- Anclaje similar o superior a HILTI KWIK BOLT

Angulo Strut:

- Angulo strut galvanizado

Angulo solido:

- Angulo solido de hierro negro

Platina:

- Platina hierro negro

Varillas Roscadas:

- Utilizar varillas roscadas galvanizada

Arandelas:

- Arandelas planas, arandelas de presión, arandelas galvanizadas

Tuercas:

- Tuercas hexagonales, tuercas tipo mariposa, tuerca cuadrada galvanizadas

Tornillos:

- Tornillos hexagonales, phillips, con cabeza plana, con punta de broca, galvanizados

Pernos:

- Pernos con cabeza hexagonal galvanizados

Clavos:

- Utilizar clavos galvanizados

Cualquier otra propuesta de sujeción deberá realizarse a través de un submittal dirigida a la supervisión.

Productos con de lámina Galvanizada: Productos de acero con recubrimiento galvanizado que se rompa en alguna sección, deberá ser pintada sobre todo el sitio dañado, con pintura de cromato de zinc a dos manos.

Pintura anticorrosiva: Todo acero expuesto de cualquier elemento de maquina o tapadera por causa de corte o golpe será pintado con dos manos de pintura anticorrosiva. Una mano de pintura será aplicada en el punto de corte o golpe y hasta una longitud de 1-1/2” con pintura y una segunda mano será aplicada.

2.19.1.7. ABSORBEDORES DE VIBRACION Y CABLES DE SUSPENSION

Todo equipo de piso será anclado a una base de concreto y todo equipo aéreo será soportado a la estructura a través de varilla roscada. Donde se indique en los planos y especificaciones se utilizarán absorbedores de vibración (tipo resorte o tipo neopreno) y cables de suspensión.

2.19.2. SEGURIDAD INDUSTRIAL Y MEDIO AMBIENTE

2.19.2.1. GENERALIDADES

Estas normas de Seguridad Industrial y Medioambiente han sido elaboradas para los contratistas mecánicos para los trabajos a realizar en las obras de **Acondicionamiento Laboratorios y almacén de la Facultad de Química y Farmacia.**

El contratista debe conocer estas normas y estar seguro de su contenido para dárselo a sus empleados. La firma del contrato implica responsabilidad en caso de accidentes. El no cumplir con las reglas de seguridad exigidas, se considera como una grave falta del contratista. Estas normas se complementan a lo descrito en los términos de referencia de la licitación.

2.19.2.2. OBJETIVOS

- Prevenir riesgos de accidente que comprometen tanto los recursos humanos, como el medioambiente.
- Establecer conciencia de la responsabilidad sobre prevención de riesgos y cuidado al medioambiente.

2.19.2.3. DISPOSICIONES GENERALES

El contratista en todo momento tomará las precauciones necesarias para dar la suficiente seguridad a sus trabajadores, a los de la supervisión y a terceros, aplicando por lo menos las normas que a este respecto tengan las entidades oficiales y sus códigos de edificaciones y construcciones.

En caso de accidente, se deberá reportar, como mínimo, la fecha, hora, lugar del accidente, nombre del accidentado, estado civil, edad, oficio que desempeña y su experiencia, actividad que desempeñaba en el momento del accidente, indicar si hubo lesión y tipo, posibles causas del accidente, tratamiento recibido y concepto médico.

La supervisión podrá en cualquier momento ordenar que se suspenda la construcción de una obra o de las obras en general, si por parte del contratista existe un incumplimiento de los requisitos generales de seguridad o de las instrucciones de la supervisión al respecto, sin que el contratista tenga derecho a reclamos o a ampliación de los plazos de construcción.

El contratista será responsable por todos los accidentes que puedan sufrir su personal, el de la supervisión, visitantes autorizados o terceros como resultado de negligencia o descuido del contratista para tomar las precauciones o medidas de seguridad necesarias. Por consiguiente, todas las indemnizaciones que apliquen serán por cuenta del contratista.

El contratista deberá cumplir en todo momento los siguientes requisitos y cualesquiera otros que ordene la supervisión durante el desarrollo del contrato, sin que por ello reciba pago adicional ya que el costo deberá ser incluido en los precios unitarios ofrecidos para cada ítem en particular.

Botiquín de Primeros auxilios

La obra deberá contar con botiquines suficientes que contengan los elementos necesarios para atender primeros auxilios. El residente de obra deberá estar responsabilizado por la utilización y dotación de ellos. Todo el personal de obra deberá tener conocimientos sobre los riesgos de cada oficio y sobre la manera de auxiliar oportunamente a cualquier accidentado.

2.19.2.4. DISPOSICIONES SEGUN TIPO DE TRABAJO

A. TRABAJOS EN ALTURAS

Todo contratista que deba realizar trabajos en altura o distintos niveles, deberá dar estricto cumplimiento a lo siguiente:

- Todo trabajo que tenga que ser realizado arriba de 2.00 metros deberá utilizar arnés de seguridad anclado a una estructura fija
- Toda unión o armado de piezas deberá ser realizado en el piso, dentro de lo permisible, con el fin de reducir al mínimo los trabajos del personal en altura.
- Toda área con trabajos de altura, deberá ser delimitada en su parte inferior e instalarse rótulos que indican: "prohibido tráfico de personas - caída de materiales". Pueden utilizarse conos de seguridad.
- Queda estrictamente prohibido dejar o almacenar sobre vigas, techos, etc., materiales sobrantes, pernos, tuercas, varillas, herramientas, etc., los cuales pueden caer a niveles inferiores.

B. RABAJOS SOBRE ANDANMIOS

Todo contratista que para realizar su trabajo tenga que usar andamios, deberá dar estricto cumplimiento a lo siguiente:

- Todo andamio deberá ser construido con los materiales establecidos en el Plan de Seguridad Ocupacional y deberá contar con sus barandas pasamanos.
- Los andamios no se utilizarán como almacenamiento de materiales, permitiéndose solamente el material que se esté usando en el momento.
- Toda persona que trabaje sobre un andamio obligatoriamente deberá hacerlo con su arnés de seguridad, cuya eslinga este enganchada a una instalación que le dé seguridad y que no pertenezca al mismo andamio.

C. TRABAJOS CON POCA LUZ

Cuando los trabajos se realicen sin iluminación natural suficiente, el contratista suministrará iluminación eléctrica en todos los sitios del trabajo. No se permitirán extensiones arrastradas colgadas en forma peligrosa o cuyos cables estén mal empalmados o mal aislados. A una distancia prudente del sitio del trabajo se deberán

colocar avisos de peligro fosforescentes y luces intermitentes.

D. TRABAJOS CON PINTURA O SELLADORES

Todo producto (pinturas, selladores, pegamento, solventes) que sea necesario utilizar y que sea volátil e inflamable se hace necesario observar las siguientes precauciones de seguridad:

- El contratista deberá establecer la prohibición de fumar y/o realizar cualquier trabajo que pueda producir fuego o chispas (soldadura, oxicorte, esmerilado, etc.) en un radio no inferior a 10 metros de los trabajos que se realicen con estos productos.
- El personal deberá estar provisto de protección respiratoria.
- No derramar residuos de estos materiales en las pilas de alcantarillado.

E. TRABAJOS CON SOLDADURA

Todo personal que tenga que efectuar trabajos de soldadura al arco y oxicorte, deberá realizarlos mediante personal calificado, que al igual que sus ayudantes deberán cumplir las siguientes medidas:

- Utilizar mascara para soldar con visor móvil y/o careta oxicorte. Las máscaras deberán proteger además de la vista, la cara y el cuello y estarán provistas de lentes con las tonalidades mínimas, de acuerdo con las especificaciones y clasificación del National Bureau Standard de los Estados Unidos de América.
- Utilizar chaqueta de cuero, overol, delantal, mangas, botas o polainas y otras ropas protectoras contra chispas y esquirlas. deberá mantenerse todo limpio de grasas, solventes o sustancias contaminantes.
- El equipo de soldadura deberá mantenerse en óptimas condiciones de operación y limpieza, por ningún motivo se permitirá la utilización de equipos defectuosos. El contratista se obliga a revisar permanentemente que todas las conexiones eléctricas de los equipos de soldadura estén apretadas, limpias y secas; a revisar y asegurar continuamente que los cables, los porta-electrodos y las conexiones estén debidamente aisladas.
- Los operarios deberán usar gafas de seguridad para las operaciones de esmerilado y picada de escoria.
- El ambiente de trabajo del soldador deberá mantenerse ventilado y en sectores confinados deberá instalarse un sistema de ventilación que asegure la renovación del aire y extracción de gases.
- Debe disponerse de dos extintores portátiles contra incendio,
- Los cilindros de oxígeno y acetileno deberán colocarse en posición vertical montadas sobre carros porta cilindros y no dejarse bajo la acción de rayos solares o fuentes de calor.

F. DISPOSICIONES SEGÚN TIPO DE HERRAMIENTA

Todo equipos, herramienta, vehículo o maquinaria que proporcione un contratista a su personal, deberá encontrarse identificada y mantenerse en óptimas condiciones para su empleo y deberá ser usado y/u operado solamente por personal previamente adiestrado y autorizado.

El contratista deberá disponer de la cantidad necesaria de herramientas manuales y mecánicas portátiles que exija el buen desarrollo de la obra. No se aceptarán escaleras metálicas o con refuerzos metálicos; están prohibidas cerca de circuitos energizados. Las cuerdas o sogas deberán estar en buen estado. Todo equipo mecánico deberá inspeccionarse periódicamente.

G. ELECTRICIDAD

En cuanto sea posible se separarán las áreas de trabajo de las de tránsito. Los conductores eléctricos que crucen zonas de trabajo o sitios por donde se movilice equipo o personal, deberán estar provistos de aislamientos adecuados. No se permitirá el uso de conductores eléctricos desnudos, en donde éstos pueden ofrecer peligros para el personal o los equipos.

Los guantes de caucho aislados deberán utilizarse siempre que se trabaje en circuitos energizados de 300 voltios en adelante o siempre que se esté trabajando a una distancia tal que pueda hacerse contacto con los circuitos.

En condiciones de humedad o cualquier otra condición peligrosa, se utilizarán guantes de caucho aislados aún en circuitos de baja tensión. En cualquier condición, con cualquier voltaje, deberá tomarse la precaución adicional de colocar protectores adecuados sobre los interruptores, aisladores, de otros objetos que pudieran hacer contacto con el cuerpo del trabajador.

Deberán utilizarse los guantes de caucho aislados, siempre que se realice una conexión a tierra, se trabaje en circuitos o aparatos energizados, se operen interruptores, y/o se utilicen aparatos para comprobar alta tensión.

El uso de guantes de cuero es obligatorio para halar cables, cuando deban manejarse materiales ásperos, siempre que se trabaje con barras o herramientas similares y para operar equipos de tracción.

H. PREVENCIÓN DE INCENDIOS

Ninguna herramienta y/o accesorio contra incendio debe ser removido sin el permiso del encargado de prevención de incendio o el oficial de seguridad.

En toda obra o trabajo de servicio el contratista deberá contar por lo menos con 2 extintores de incendio. Estos extintores deben ser del tipo adecuado a los materiales que existan alrededor y de capacidad de 10 libras.

El contratista deberá instruir a su personal sobre el uso de los extintores y sobre las evacuaciones en caso de emergencia. Está prohibido quemar basura o desperdicios en las instalaciones del Hospital Escuela Universitario o en lugares no autorizados.

I. ORDEN Y ASEO

Durante el desarrollo de los trabajos, el contratista deberá mantener en perfecto estado de limpieza la zona de la obra y sus alrededores, retirará diariamente o con más frecuencia si así lo ordena la supervisión, basuras, desperdicios y sobrantes de material, de manera que no aparezca en ningún momento una acumulación de éstos.

Al finalizar cualquier parte de los trabajos, el contratista deberá retirar su equipo, construcciones provisionales y sobrantes de materiales y basuras que resulten del trabajo y dejar el sitio en orden y aseo. Las rutas por las cuales los trabajadores tengan que transitar regularmente, deberán acondicionarse de tal manera que en todo momento estén drenadas, libres de obstrucciones y no deberán cruzarse con cables, mangueras, tubos, zanjas y demás elementos que no tengan protección.

Es deber del contratista mecánico clasificar y manejar los desechos de acuerdo a lo solicitado en el plan de gestión ambiental sección plan de manejo de desechos

sólidos tóxicos y peligrosos descritos en los Términos de Referencia.

2.19.3. SISTEMA DE EXTRACCION DE GASES Y VENTILACION PARA EL ÁREA DE LABORATORIOS Y ALMACEN

2.19.3.1. GENERALES

Para los Laboratorios ubicados en el segundo, tercero y cuarto nivel, del Edificio de Química y Farmacia, se propone la instalación de un Sistema de Extracción de gases, utilizando para ello extractores tipo hongo de techo y para el almacén ubicado en el segundo nivel, se propone un sistema de ventilación mecánico, utilizando para ello extractores de aire.

2.19.3.2. REFERENCIAS / CODIGOS / NORMAS / CALIDAD

Las siguientes normas, códigos y especificaciones internacionales, tienen el propósito de especificar y describir calidades mínimas aceptables para el propietario.

NFPA	National Fire Protection Association
NFPA70	National Electrical Code
NFPA 90	Air Conditioning and Ventilation System
NEMA	National Electrical Manufacturers Association
NEMA MG1	Motors and Generators
ASTM	American Society of testing and materials
OSHA	Occupational Safety and Health Administration

2.19.3.3. GENERALES

Para el Sistema de extracción de gases en el área de los laboratorios. Se propone la instalación de un Sistema de Extracción de gases, con equipos de extracción de gases tipo hongo El sistema consta de los siguientes elementos:

- **Extractor de gases:** Compuesto por unidades de extracción, instalados de tal forma que no transmitan vibraciones a las instalaciones contiguas, en operación de bajo nivel de ruido.
- **Sistema de Control:** El sistema de control automático deberá ser capaz de encender el extractor cuando se esté utilizando la campana para poder extraer los gases.

2.19.3.4. INSTALADORES

Para este tipo trabajo se requiere de un con una experiencia de instalación y comprobada de al menos 5 años en este tipo de instalaciones, acreditándolo a través de actas de recepción o referencias de los propietarios de las obras.

De acuerdo a este documento y tal como se muestra en los planos, el contratista será responsable de la instalación, entrega y puesta en marcha de los **Equipos de Extracción**.

2.19.4. UNIDADES DE EXTRACCION

El contratista suministrará e instalará los equipos que cumplan con las características que se dan a continuación y además deberán cumplir con el certificado de calidad de la fábrica. Donde los componentes no se indiquen proveer los componentes estándar del fabricante.

Todos los equipos deberán ser ensamblados y probados por sus respectivos fabricantes. Las unidades de extracción tipo hongo se ubican en la azotea del edificio.

El montaje de los extractores hasta el punto final de instalación será por cuenta y riesgo del contratista, el cual debe proveer el equipo necesario con el cual se realizará el montaje.

2.19.4.2. ENTREGAS / SUBMITTALS

El contratista deberá suministrar la siguiente información a la supervisión para su correspondiente revisión y aprobación.

Información de los Productos:

Antes de la compra de los equipos, el contratista deberá presentar a la supervisión la información que se solicita a continuación. La no presentación de esta información aprobada por la supervisión, podrá ser motivo suficiente para la no aceptación del equipo por parte del cliente:

- Capacidad nominal de todos los equipos
- Peso de transporte y peso en operación
- Dimensiones de los equipos
- Espacio libre para mantenimiento
- Componentes y accesorios
- Características eléctricas
- Instrucciones de instalación y arranque de cada modelo

Planos Taller:

Antes de la instalación de los equipos, el contratista deberá presentar a la supervisión la información que se solicita a continuación. La no presentación de esta información aprobada por la supervisión, podrá ser motivo suficiente para la no aceptación del equipo por parte del cliente:

- Detalles de anclajes
- Diagramas de cableado de energía de cada equipo
- Diagramas de cableado de control

Manuales de Mantenimiento:

El contratista deberá presentar a la supervisión la información que se solicita a continuación. La no presentación de esta información aprobada por la supervisión, podrá ser motivo suficiente para la no aceptación del equipo por parte del cliente:

Manuales de Mantenimiento entregados de la siguiente manera: En las primeras páginas se incluirá una lista con el nombre, dirección número de teléfono, correo electrónico del fabricante, página Web, modelos de los equipos instalados, lista de partes y una breve descripción de los equipos y su operación.

El orden de los manuales en la carpeta será de acuerdo a la forma establecida en las especificaciones técnicas. Y se agregará en cada caso los documentos técnicos de equipos, accesorios, controles, brochures, submittals aprobados, garantías y los planos como construidos.

Después de la aprobación de los manuales, el contratista deberá entregar al cliente una copia digital y dos copias en físico de los mismos.

2.19.4.3. PRODUCTOS

Equipos

Los extractores e inyector tendrán las siguientes características: El equipo deberá ser ensamblado y probado por sus respectivos fabricantes. Los equipos deberán estar certificados por UL.

Cableado

Todo el cableado, tanto componentes como materiales instalados en sitio, deben cumplir con las normas del NEC. Utilice únicamente conductores de cobre. Por seguridad, se debe instalar un interruptor de falla del circuito de tierra. La unidad debe ser aterrizada de acuerdo a las normas del NEC.

2.19.4.4. GARANTIAS

Todos los equipos o piezas serán totalmente nuevos y sin daños por embarque o instalación. En caso de que al efectuar la revisión de los mismos esto no sucediera así, el propietario obligará al contratista a cambiar las piezas que adolezcan de defectos o estén usadas o bien a sustituir el equipo por uno nuevo.

La garantía de calidad de los equipos será de un año calendario a partir de la **Recepción final a conformidad del supervisor**, lo cual se hará mediante un acta de entrega. No será de otra manera, por lo cual el contratista deberá incluir todos los costos necesarios para la cobertura de la garantía.

Se exceptúan de la garantía los daños ocasionados por sismos, fuego, fenómenos naturales o intencionalmente por personas, así como los derivados por mala operación o abuso en la utilización del equipo.

2.19.4.5. INSTALACION

Almacenamiento: Los equipos permanecerán almacenados, protegidos y limpios, lejos de los depósitos de basura de la construcción y lejos de los talleres mecánicos. Se trasladarán al punto de instalación hasta que existan las condiciones apropiadas en la construcción.

Montaje: El contratista es responsable de instalar los equipos, por lo tanto, tiene que estar incluido en su oferta el uso del equipo adecuado para tal fin.

Cuidados durante la Construcción: Una vez instalados los equipos es responsabilidad del contratista mecánico protegerlos de la mejor manera posible.

2.19.5. TUBERIA PVC SCH-40

La Tubería Hidráulica de PVC Cedula 40 cementar (Schedule 40 Pipe) debe cumplir la norma americana ASTM D-1785 y la norma nacional NMX-E-145/1, ser fabricada con Resina (materia prima) virgen 12454-b de acuerdo a la norma americana ASTM D-1784, la longitud de esta Tubería Hidráulica de PVC es de 6.0 mts. En tubería Nacional, la Temperatura máxima de operación 140 °F (60 °C), con un abocinado (Campana) en un extremo de la tubería el otro extremo es espiga, Color Blanco.

La tubería PVC de 8" SCH-40 se usará en el sistema de extracción de aire de las campanas extractoras de gases que se encuentran ubicadas en los laboratorios del segundo nivel,

No. 201, 204 y en del tercer nivel, laboratorios No. 313, 314, 315, 316, 317, 318, 319, 320 dichas campanas se conectarán a través de la tubería de PVC de 8" que subirá por los ductos existentes, por lo que será necesario incluir codos en el recorrido de la tubería, que finaliza con conexión a los extractores tipo hongo de 600 CFM 0.39 in.wg, 120V/1Ph/60Hz, los cuales estarán ubicados en la azotea del edificio. En este caso el contratista debe considerar dentro del costo de la tubería los costos de suministro e instalación de andamios de madera, escaleras o estructuras metálicas según su sistema de trabajo, cumpliendo con las medidas de seguridad aquí especificadas.

En el caso del almacén de sustancias químicas, la campana se conectará a una tubería de PVC de 8" vertical con salida directa hacia la losa de techo, finalizando con la instalación de una chimenea o sombrero chino.

En el caso de laboratorios del cuarto nivel, No. 414, 415, 416, 417, 418, 419, 420 y 421, la campana se conectará a la tubería PVC de 8" con salida vertical hacia la losa de azotea, por lo que se instalara un total de 8 unidades de chimenea o sombrero chino.

2.20. INSTALACIÓN DE CAMPANAS

Las campanas serán suministradas por la Facultad de Ciencias Químicas y Farmacia el alcance del trabajo se limita a la conexión del sistema de extracción de gases de la misma, por lo que se detallan las siguientes consideraciones:

2.20.1. LIMPIEZA Y REVISIÓN DE CAMPANA DE GASES

El personal de mantenimiento de la Facultad de Ciencias Químicas y Farmacia, será el encargado de realizar las inspecciones del funcionamiento de las campanas existentes, las cuales se encuentran en los laboratorios mencionados en el cuadro No.1 de la descripción general del proyecto

2.20.2. CONEXIÓN DE GAS LPG A CAMPANA DE GAS



Las campanas existentes no requieren conexión de gas LPG, las prácticas se realizan con mechero.

Tubería de gas existente en el edificio no se encuentra en uso.

2.20.3. CONEXIÓN DE AGUA POTABLE A CAMPANA DE GAS

Para la conexión de agua potable a campana de gases, se realiza a través de una válvula de corte rápido de 1/2", la misma se encuentra en área de mesón.

2.20.4. CONEXIÓN DE CAMPANA DE GAS AL SISTEMA ELÉCTRICO



En el caso de la toma eléctrica ya existe un tomacorriente en pared para conexión de la campana, por lo que no se incluye ningún trabajo, más que la conexión para la prueba.

Toma eléctrica

2.21. ESPECIFICACIONES TÉCNICAS DE SALUD E HIGIENE Y SEGURIDAD OCUACIONAL

2.21.1. ALCANCE DE LOS REQUERIMIENTOS DE SALUD E HIGIENE Y SEGURIDAD.

Esta sección se refiere a la obligación del Contratista en prever y hacer cumplir las medidas que garanticen la la Salud e Higiene Seguridad en el trabajo, de acuerdo a lo dispuesto en las leyes de la República de Honduras, para lo cual se ha establecido como documentos de referencia el **Reglamento General de Medidas Preventivas de Accidentes de Trabajo y Enfermedades Profesionales (RGMPATEP)**, Publicado en el Diario Oficial La Gaceta vigente a la fecha de ejecución de las obras, Adicionalmente el Contratista deberá cumplir con los requerimientos y medidas de seguridad y a todas aquellas disposiciones que sobre el particular se mencionen en el presente documento.

El objetivo primordial de esta Sección es lograr entre el personal y empleados una cultura de prevención de accidentes de trabajo mediante la capacitación y la implementación de medidas de seguridad integral en las distintas actividades relacionadas directa e indirectamente con la construcción de las obras, en ese sentido el Contratista deberá identificar las situaciones de riesgo o peligro en que se vea repentinamente amenazada la vida o la salud de al menos una persona o del personal sub contratado, o la vida del personal de la Supervisión. Plasmando en un documento denominado Plan de Salud e Higiene y Seguridad Ocupacional, determinando en este, las distintas actividades a ser ejecutadas obligatoriamente para la prevención de accidentes de trabajo, protección de la salud de las personas y mantener el cuidado, higiene y la preservación del medio ambiente durante los trabajos que se desarrollaran en el proyecto.

En aquellos casos en que la Supervisión determine que el Contratista no esté cumpliendo la implementación de las medidas de mitigación y prevención de accidentes, la Supervisión deberá aplicar las sanciones contractuales correspondientes, a fin de asegurar su cumplimiento y lograr una operación segura, sin perjuicio de las cláusulas contractuales que definen el plazo y monto del proyecto. Dichas sanciones se establecerán en las cláusulas contractuales, comenzando con la interrupción inmediata, parcial o totalmente del trabajo, aislando con cintas de precaución el área afectada y realizando la investigación de causas y efectos para dictaminar las medidas a implementar en el corto plazo, antes de dar orden de reinicio, sin lugar a reclamos por parte del Contratista por los atrasos causados en la obra. Cuando el Contratista no realice las correcciones de las situaciones de riesgo y peligro indicadas por la Supervisión, La SEAPI podrá aplicar las Retenciones, Sanciones o Multas por la violación de seguridad estipulas en el RGMPATP, hasta que dicha situación sea corregida, procediendo a ordenar al Contratista el despido por recurrencia de los incumplimientos imputables al personal responsable o encargado de la Gestión de Seguridad del Proyecto.

La recurrencia de serias violaciones del Plan de Salud e Higiene y Seguridad Ocupacional, puede resultar en la rescisión del Contrato de Construcción, con la aplicación de Multas, por el monto total necesario para reposición de los daños o perjuicios causados y valorados por la SEAPI.

2.21.2. GENERAL

El Contratista deberá elaborar y presentar a la SEAPI y a la Supervisión, **El Plan de Salud e Higiene y Seguridad Ocupacional**, el plazo de presentación es de 15 días calendario una vez adjudicado el proyecto y será parte de los requisitos indispensable para proceder con la emisión de la Orden de inicio de la Obra, siguiendo los lineamientos básicos que se presentan más adelante, dicho documento debe realizarse en base a los establecido en el Reglamento General de Medidas Preventivas y Accidentes de Trabajo RGMPAT y la legislación nacional vigente.

El Plan de Salud e Higiene y Seguridad Ocupacional, es un documento contractual que describirá las políticas, procedimientos y la organización que propone utilizar el Contratista para planificar, ejecutar, monitorear, controlar y documentar los requerimientos de Prevención de la Seguridad, Salud e Higiene en la obra. En ese sentido, el Contratista describirá de forma clara y ordenada, los objetivos, recursos y medios propuestos para satisfacer dichos requerimientos, en cumplimiento de lo establecido con las leyes de la República y las especificaciones técnicas de construcción de la UNAH, programando la realización de las actividades enlazadas al cronograma de construcción y asignando los recursos humanos y económicos para su implementación.

El documento contendrá como mínimo, los elementos básicos que se enlistan en la sección denominada “Lineamientos Básicos para la Elaboración del Plan de Salud e Higiene y Seguridad Ocupacional”, que se mencionan en esta Sección.

El documento será entregado a la SEAPI y a la Supervisión simultáneamente, en duplicado para su revisión, quienes podrán rechazar, aceptar o hacer las observaciones correspondientes en un periodo de 15 días.

El documento podrá ser revisado y ajustado las veces necesarias, hasta que sea aceptado en su forma definitiva y deberá ser entregado en formato digital PDF y en físico tipo Archivador T-832, de manera que facilite su ampliación y actualización.

La revisión del Plan de Salud e Higiene y Seguridad Ocupacional, por parte del Contratante y Supervisor no eximirá al Contratista de su responsabilidad de planificar, coordinar, ejecutar y controlar las obras, debiendo cumplir con los objetivos técnicos definidos en los documentos del Contrato. Tanto El Contratante como el Supervisor se reservan el derecho de exigir que el Contratista amplíe o modifique su Plan de Salud e Higiene y Seguridad Ocupacional, si la labor por realizarse lo amerita a juicio del Supervisor, o en caso de que el Plan presentado por el Contratista no cumple conscientemente con los objetivos de salud e higiene y seguridad, definidos por las Leyes y los demás documentos del Contrato.

2.21.3. LINEAMIENTOS BÁSICOS PARA ELABORACIÓN DEL PLAN DE SALUD E HIGIENE Y SEGURIDAD OCUPACIONAL.

El Plan de Salud e Higiene y Seguridad Ocupacional (PSO) deberá incluir, como mínimo, los siguientes elementos básicos (de existir diferencia significativa de dirección entre los documentos, el Supervisor será el encargado de definir el concepto final a poner en práctica):

A. Declaración de la Política de Seguridad e Higiene del Contratista

- B. Objetivos del Plan de Seguridad, Salud e Higiene
- C. Marco Legal
- D. Estructuras Organizativa y Responsables de la Gestión en la Obra.
- E. Identificación de los Riesgos Asociados con los trabajos a efectuar.
- F. Uso de los Dispositivos de Protección Personal y Colectivo
- G. Medidas de Prevención para la prevención de Accidentes de Trabajo
- H. Capacitación del Personal para Conocimiento del Plan De Seguridad PSO.
- I. Programa de Prevención de Uso de Drogas y Bebidas Alcohólicas
- J. Servicio de Medicina/Primeros Auxilios
- K. Higiene y Saneamiento en las Zona de Trabajo
- L. Programa para Prevención de Incendios e Inducción para Contingencias
- M. Inspección de Equipo, Maquinaria e Instalaciones Temporales
- N. Control y Manejo de Materiales Peligrosos o Tóxicos
- O. Protección al Entorno y Público en General
- P. Identificación del Personal, Empleados y Sub Contratistas
- Q. Resolución de Disconformidades y Accidentes de Trabajo
- R. Documentación y Archivos

A continuación, se ofrece una breve descripción sobre los aspectos que deberá contener el desarrollo del PSO:

2.21.3.1. DECLARACIÓN DE LA POLÍTICA DE SEGURIDAD E HIGIENE DEL CONTRATISTA.

El Contratista hará una declaración formal de su política de seguridad, requisitos de salud e higiene del trabajo. La misma declarará que la política del Contratista es de ejecutar sus obras en conformidad absoluta con las Leyes de la República y los requisitos de esta sección. Declarará que no es política de la empresa exponer a sus trabajadores o al público al peligro como resultado de los trabajos que se realicen por este Contrato. Esta declaración se imprimirá y colocará en un lugar visible en cada Componente de Proyecto o frente de trabajo.

2.21.3.2. OBJETIVO DEL PLAN DE SALUD E HIGIENE Y SEGURIDAD OCUPACIONAL.

El objetivo del Plan de Salud e Higiene Y Seguridad Ocupacional, es establecer las condiciones mínimas de seguridad, higiene y salud que deben desarrollarse en los frentes de trabajo, garantizando el cumplimiento pleno de las Leyes de la República de Honduras en lo referente al Reglamento General de medidas Preventivas de Accidentes de Trabajo y Enfermedades Profesionales, Publicado en el Diario Oficial La Gaceta (en todo caso prevalecerá el Reglamento vigente a la fecha de ejecución de las obras).

2.21.3.3. MARCO LEGAL:

El Contratista tendrá como marco legal la legislación legal vigente en la República de Honduras, especialmente las que se refieren a velar por la Seguridad, la Salud e Higiene ocupacional, que faciliten la aplicación del Título V, Código del Trabajo, a fin de proteger a los trabajadores de los peligros y riesgos profesionales durante la ejecución de las obras, el Reglamento General de Medidas Preventivas de Accidentes de Trabajo y Enfermedades Profesionales RGMPATEP. (Prevalecerá el Reglamento vigente a la fecha de ejecución) y a todas aquellas otras disposiciones de tipo legal que sobre el particular ejercen la obligación de garantizar la seguridad y la salud a los trabajadores y a la comunidad

universitaria, en todas las actividades relacionadas con la construcción de las obras.

2.21.3.4. ESTRUCTURA ORGANIZATIVA Y RESPONSABLE DE LA GESTIÓN.

Bajo este apartado el Contratista deberá entregar lo siguiente:

- A. Describir gráficamente la estructura organizacional que será responsable de la implementación del Plan de Salud e Higiene Y Seguridad Ocupacional. Adicionalmente el documento deberá contener una breve definición de las funciones de la estructura de la organización e identificará a las personas que tengan funciones claves para la Supervisión de la seguridad e higiene del trabajo, dando a conocer su experiencia profesional en proyectos similares y el grado de responsable directo de la gestión.
- B. El Contratista contará con personal suficiente para el cumplimiento de las labores establecidas en el Plan, de forma tal que se deberá capacitar a los trabajadores, para realizar adecuadamente las tareas de control y mantenimiento de equipos, control de materiales peligrosos o tóxicos y garantizar la seguridad e higiene del trabajo. El Contratista deberá nombrar un Ingeniero como el Representante de Seguridad e Higiene del Trabajo. Este Representante coordinará a las reuniones de seguridad, salud e higiene periódicas que se realizarán en conjunto con el Supervisor, presentando temas de interés relacionados con la prevención de accidentes, implementación de buenas prácticas de construcción, mismas que servirán para favorecer el cambio de actitud frente a los problemas de seguridad y como de guía para cumplimiento de los requisitos de salud e higiene del proyecto.
- C. El Representante del Contratista en Seguridad, Salud e Higiene tendrá la autoridad para:
 - i. Detener cualquier trabajo que represente un peligro para los trabajadores, para la comunidad universitaria o el público en general.
 - ii. Dirigir la corrección de cualquier violación de las reglas de seguridad e higiene.
 - iii. Iniciar las tareas o actividades programadas para la prevención de accidentes o programas de mitigación de contingencias.

2.21.3.5. IDENTIFICACIÓN Y EVALUACIÓN DE LOS RIESGOS ASOCIADOS CON LOS TRABAJOS A EFECTUAR.

Una de las etapas fundamentales para que todo PSO funcione corresponde a obtener una identificación primaria de los diferentes factores de riesgos existentes que facilite la evaluación de los riesgos asociados y de esta forma, se pueda orientar y priorizar las políticas y medidas de control a aplicar por parte del contratista, siguiendo la metodología que se compone de dos etapas, las cuales se describen a continuación:

- I. **Etapa 1:** La primera etapa corresponde a la identificación de los factores de riesgo de cada una de las actividades y ambientes de trabajo, para posteriormente, asociar cada factor detectado con el riesgo correspondiente.
- II. **Etapa 2:** La segunda etapa consiste en presentar una propuesta para la evaluación y determinación de los riesgos existentes e indicar las medidas de prevención a ser implementadas en la obra para la mitigación del riesgo.

Etapa 1: Identificación de los Factores de Riesgo.

La primera contempla la identificación de los factores de riesgo existentes en un lugar de trabajo, para tal fin, el profesional encargado de la Gestión de Seguridad deberá elaborar una pauta previa que permita reconocer aquellos factores de riesgo existentes

en el trabajo analizado, independiente de su nivel de incidencia. Para la confección de la pauta para la identificación de los factores de riesgo, el profesional deberá tomar en consideración los cuatro grandes bloques en que éstos se pueden agrupar, los cuales se detallan a continuación:

- **Agentes Materiales:** Son aquellos factores que, por razón de su naturaleza peligrosa, pueden contribuir a la generación de un incidente/accidente, tales como: instalaciones, máquinas, herramientas y equipos, así como también los inherentes a materiales y/o materias primas y productos.
- **Características Personales:** Son aquellos factores de carácter individual asociados al comportamiento de los trabajadores (conocimientos, capacidades, aptitudes, actitudes).
- **Entorno Ambiental:** Son aquellos factores atribuibles al ambiente de trabajo que pueden incidir en la generación de accidentes, como por ejemplo orden y limpieza, ruido e iluminación, altura, frío, entre otros.
- **Organización:** Factores asociados a la organización del trabajo y que influyen en la gestión preventiva (formación, métodos de trabajo, supervisión, etc.)

Es importante explicitar que, para la confección de la pauta respectiva, el profesional deberá disponer de la documentación técnica que corresponda (normas, manuales, etc.) así como también de la reglamentación aplicable a la situación que se pretende verificar (RGMPATEP), como a su vez, tener la oportunidad de profundizar a través de expertos en la materia aquellos puntos críticos específicos que originen otros factores de riesgo. Una vez aplicada la pauta y en base a los resultados obtenidos de la aplicación de ésta, el profesional deberá construir una Ficha de Trabajo identificando el lugar, puesto, proceso, equipo u operación de cada uno de los trabajos a realizar hasta completar todas las actividades plasmadas en el cronograma de actividades del proyecto.

Determinación del Riesgo según Factores de Riesgo Identificados. Una vez identificados los factores de riesgo según lugar, puesto, proceso, equipo u operación de trabajo, el profesional deberá asociar cada factor identificado con un riesgo determinado según listado y codificación de éstos y si es del tipo “evitable” o “no evitable” respectivamente.

No obstante, lo mencionado en el párrafo anterior, aquellos riesgos detectados que, según el criterio técnico del profesional, sean del tipo “evitable” se procederá a la inmediata eliminación del factor de riesgo correspondiente, de forma que sólo serán considerados para efectos de valoración de la magnitud aquellos riesgos de tipo “no evitable”

Etapa 2: Evaluación y Determinación de los Riesgos

Esta etapa describe la valoración de los riesgos detectados del tipo “no evitable” asociados por lugar, puesto, proceso, equipo u operación de trabajo, de forma de optimizar la información necesaria para la toma de decisiones apropiadas respecto de la adopción de las medidas preventivas por parte del Contratista o de las Empresas involucradas.

Para tal fin, el profesional deberá cuantificar cada riesgo detectado aplicando el método del “Valor Esperado de la Pérdida (VEP)” según sigue:

$$\mathbf{VEP = Probabilidad \times Consecuencia}$$

El valor VEP obtenido (magnitud del riesgo detectado) se ubicará entre 1 a 16 dependiendo de los valores asignados por el profesional para las variables “probabilidad” y “consecuencia o severidad” respectivamente, estableciéndose los siguientes rangos de clasificación, acompañados de su acción correspondiente:

VEP	RIESGO	ACCIÓN Y TEMPORIZACIÓN
1	Trivial	No se requiere acción específica
2	Tolerable	No se necesita mejorar la acción preventiva. Sin embargo, se deben considerar soluciones más rentables o mejoras que no supongan una carga económica importante. Se requieren comprobaciones periódicas para asegurar que se mantiene la eficacia de las medidas de control
4	Moderado	Se debe hacer esfuerzos para reducir el riesgo, determinando las inversiones precisas. Las medidas para reducir el riesgo se deben implementar en un período determinado. Cuando el riesgo moderado está asociado con consecuencias extremadamente dañinas, se precisará una acción posterior para establecer, con más precisión, la probabilidad de daño como base para determinar la necesidad de mejora de las medidas de control.
8	Importante	No se debe comenzar ni continuar el trabajo hasta que se haya reducido el riesgo (puede que se precisen recursos considerables para controlar el riesgo). Cuando el riesgo corresponda a un trabajo que se está realizando, se debe remediar el problema en un tiempo inferior al de los riesgos moderados.
16	Intolerable	No debe comenzar ni continuar el trabajo hasta que se reduzca el riesgo. Si no es posible reducirlo, incluso con recursos ilimitados, se debe prohibir el trabajo.

Una vez obtenido el valor VEP por cada riesgo, el profesional de prevención de riesgos deberá proporcionar toda la información para determinar las medidas preventivas a adoptar en cada caso según lugar, puesto, proceso, equipo u operación de trabajo.

Determinación de la Probabilidad.

La determinación de la variable “probabilidad” será asignada por el profesional de

prevención de riesgos, según el siguiente criterio:

- Baja (valor asignado 1): En este caso, el daño ocurrirá rara vez o en contadas ocasiones (posibilidad de ocurrencia remota).
- Media (valor asignado 2): En este caso, el daño ocurrirá en varias ocasiones (posibilidad de ocurrencia mediana (puede pasar), no siendo tan evidente).
- Alta (valor asignado 4): En este caso, el daño ocurrirá siempre o casi siempre (posibilidad de ocurrencia inmediata, siendo evidente que pasará).

Para la determinación de la “probabilidad”, es recomendable que el profesional de prevención tome en consideración una serie de factores, destacándose los siguientes:

- a) Existencia de condiciones y acciones inseguras.
- b) Revisión de los registros de accidentes del trabajo e informes técnicos existentes.
- c) Frecuencia de exposición al riesgo evaluado (por ejemplo, si es continua o puntual durante el día, semana, mes, etc.)
- d) Cumplimiento de requisitos legales y existencia de procedimientos seguros.
- e) Medidas de control implementadas y eficacia aparente de éstas.

Determinación de la Consecuencia.

La determinación de la variable “Consecuencia o Severidad del Daño”, será asignada por el profesional en base a consideraciones como, por ejemplo: parte(s) del cuerpo que se pueda(n) ver afectada(s) y naturaleza del daño, estableciéndose la siguiente graduación:

- Ligeramente dañino (valor asignado 1):

Esta graduación debe ser adoptada en aquellos casos en los cuales se puedan generar a nivel de trabajadores daños superficiales como cortes, magulladuras pequeñas e irritaciones a los ojos (por ejemplo, por polvo), como a su vez por molestias e irritaciones que puedan generar dolor de cabeza y discomfort entre otras, todas éstas incapacitantes. A su vez, también corresponderá su asignación cuando se genere a la empresa un daño material que no impida su funcionamiento normal, junto con una pérdida de producción menor.

- Dañino (valor asignado 2):

Esta graduación debe ser adoptada en aquellos casos en los cuales se puedan generar laceraciones, quemaduras, conmociones, torceduras importantes y fracturas menores. A su vez, también corresponderá su asignación cuando se genere a la empresa un daño material parcial y reparable, junto con una pérdida de producción de consideración (mediana).

- Extremadamente dañino (valor asignado 4):

Esta graduación debe ser adoptada en aquellos casos en los cuales se puedan generar eventos extremadamente dañinos a nivel de los trabajadores que generen incapacidades permanentes como amputaciones, fracturas mayores, intoxicaciones, lesiones múltiples y lesiones fatales.

Definiciones:

- a) Factores de Riesgo: Presencia de algún elemento, fenómeno o acción humana que puede causar daño en la salud de los trabajadores, en los equipos o en las instalaciones.
- b) Riesgo: Combinación de la probabilidad de ocurrencia de un evento o exposición peligrosa y la gravedad de la lesión o enfermedad del trabajo, que pueda ser causada por el evento o la exposición.
- c) Riesgo Evitable: Riesgos que puedan ser eliminados de forma fácil, sin implicación de muchas personas o estamentos, sin un desembolso económico importante, sin parar el proceso o la tarea y cuyas medidas para evitarlos sean sencillas y de rápida instalación. Nunca se considerará riesgo de tipo evitable aquel que requiera como medida preventiva formación, aprobación de un presupuesto económico o contratación de un servicio con una empresa ajena.
- d) Riesgo no Evitable: Todo aquel tipo de riesgo que no cumpla con los requerimientos señalados en el 1º párrafo de la definición de “riesgo evitable”.
- e) Agente de Riesgo: Causante directo del riesgo, reconocido y claramente individualizado.
- f) Riesgos de Seguridad: son aquellos con probabilidad de generar lesiones a los trabajadores (accidentes) durante la realización del trabajo.
- g) Riesgos Higiénicos: son aquellos con probabilidad de generar alteraciones en la salud de los trabajadores (enfermedades, intoxicaciones) debido a la exposición a contaminantes durante la realización del trabajo.
- h) Evaluación de Riesgo: Proceso global de estimar la magnitud del riesgo y decidir si el riesgo es o no tolerable (OHSAS 18001). Para evaluar los riesgos se utiliza el método del Valor Esperado de Pérdidas (VEP) en el cual se considera la probabilidad y la consecuencia, como criterios fundamentales para la evaluación del riesgo.
- i) Probabilidad (P): Expectativa que se desarrolle toda una secuencia de causas y efectos, hasta terminar en un resultado distinto al deseado donde se consideran las experiencias de la propia empresa o de empresas similares
- j) Consecuencia o Severidad (C): Nivel o grado de lesión o daño asociado a la causa que puede provocar un incidente el cual se expresa por una escala de magnitud.

2.21.3.6. USO DE LOS DISPOSITIVOS DE PROTECCIÓN PERSONAL Y COLECTIVO

El Contratista es responsable por el suministro de todos los dispositivos de protección personal y colectiva que requieran los trabajadores bajo su dirección y la de sus subcontratistas. Dichos elementos de protección personal y colectiva deben permanecer en revisión, manteniéndolo en buen estado funcional y operativo, incluyendo su higiene y apariencia.

El Representante de Seguridad será el responsable de mantener la Seguridad, Higiene y Salud del Trabajo y deberá tener la autoridad suficiente para ordenar la corrección inmediata de cualquier deficiencia de protección personal o colectiva que se presente en la obra o suspender el trabajo hasta que la deficiencia esté corregida.

Todos los dispositivos de seguridad personal y colectiva deben cumplir con los requisitos establecidos por las Leyes de la República de Honduras, Reglamento General de Medidas Preventivas de Accidentes de Trabajo y Enfermedades Profesionales RGMPATEP, establecidos en el Capítulo XXI (Acuerdo Ejecutivo No. STSS-053-04) y en estas Especificaciones Técnicas de Construcción, en el sentido común aplicable a cada caso especial que se presente durante la ejecución de las obras.



Las medidas de seguridad deberán presentarse en forma de Fichas Informativas dentro del Plan de Seguridad para cada una de las actividades de construcción, deberán cumplir con las características establecidas en las Especificaciones Técnicas de cada Sistema de Protección Personal o Colectivo que a continuación se detallan, no deberán limitarse a la cantidad y calidad del equipo de protección personal o colectiva que se deberá utilizar en la obra y de la siguiente forma:



Tabla No.1.- Formato de Ficha Informativa del Plan De Seguridad, Salud e Higiene.



NOMBRE DEL PROYECTO:			
FICHA: SOHS-SEAPI-01		ACTIVIDAD:	
1	Objetivo:	Determinar el equipo de protección personal EPP, requerido para cada actividad de construcción, con el fin de prevenir daños a la salud de los trabajadores.	
2	Situación de riesgo a prevenir:	2.1	Exposición a golpes, fracturas o heridas
		2.2	Exposición a quemaduras
		2.3	Exposición a intoxicaciones
		2.4	Exposición a enfermedades profesionales.
3	Nombre del Representante Responsable	3.1	Seguridad Ocupacional del Contratista:
		3.2	Sub Contratista o Maestro de Obra:
4	Medidas de Prevención o Mitigación	4.1	El Supervisor verificará que antes de dar inicio a la ejecución diaria de cualquier actividad, el Contratista entregue a todo su personal y a visitantes, el equipo de protección personal EPP, en buen estado operativo y funcional, de acuerdo con las tareas específicas y a las zonas de riesgo previamente identificadas.
		4.2	Se deberá proporcionar el equipo de protección establecido en la normativa laboral y sanitaria nacional. (RGMPATEP)
		4.3	Estos equipos deberán revisarse por la Supervisión de manera periódica (mínimo una vez al mes) y sustituirse al encontrarse defectuosos o no funcionales, debiendo el Contratista cambiar por uno en buen estado.
		4.4	Cada empleado recibirá su EPP según el área y tipo de actividad y suscribirá un acta de recepción, donde además se estipulará que de no usar este equipo de conformidad con las especificaciones del fabricante, será suspendido ese día de las actividades laborales. Además, en caso de deterioro o pérdida no justificada, el empleado se comprometerá a pagarlo.


Nota: Cada actividad que forma parte del Programa de Trabajo de la Obra, deber ser analizada y presentada utilizando el formato anterior, para formar parte del Plan de Seguridad, Salud e Higiene a ser aprobado por la SEAPI y la Supervisión.

Tabla No.2- Especificaciones Técnicas del Sistema de Protección Personal:


Imagen/Señal	Ítem	Nombre del EPP	Uso Personal Obligatorio	Especificación	Normativa
 	5.1	Casco de seguridad con cinta a la barbilla.	<p>Banderilleros, Peones, Ayudantes, Operadores de equipo y maquinaria, Albañiles, Armadores de hierro. Carpinteros, Electricistas, Fontaneros, Técnicos de A/C, Instaladores, visitantes, proveedores, todo el personal, empleados y trabajadores de obra.</p>	<p>Resistente a golpes e impactos, Certificado, 4 Puntos de suspensión Los colores deberán servir para identificar al empleado por Área o Frente de trabajo y Mando en la Obra, incluye cinta a la barbilla, arnés ajustable, protección cubre nuca y adaptable a lentes opcional.</p>	<p>Revisar cada mes para verificar funcionalidad. Uso estrictamente obligatorio para circular en las zonas de trabajo. La falta de esta observación será motivo suficiente para aplicar las sanciones establecidas.</p>


Imagen/Señal	Ítem	Nombre del EPP	Uso Personal Obligatorio	Especificación	Normativa
 	5.2	Chaleco reflectivo sin mangas.	<p>Banderilleros, Peones, Ayudantes, Operadores de equipo y maquinaria, Albañiles, Armadores de hierro. Carpinteros, Electricistas, Fontaneros, Técnicos de A/C, Instaladores, visitantes, proveedores</p>	<p>Color naranja, verde o amarillo con cintas reflectivas flexible de poli fibra, Revisar cada mes para verificar funcionalidad, Uso obligatorio para circular en las zonas de trabajo. Deberá tener la identificación de la Empresa Contratista y Número de Empleado en la espalda.</p>	<p>Revisar cada mes para verificar funcionalidad, Uso estrictamente obligatorio para circular en las zonas de trabajo. La falta de esta observancia será motivo suficiente para aplicar las sanciones establecidas.</p>


Imagen/Señal	Ítem	Nombre del EPP	Uso Personal Obligatorio	Especificación	Normativa
 	5.3	Calzado de Seguridad	Banderilleros, Peones de excavación, demolición, corte de concreto, Operadores de equipo y maquinaria, Armadores de hierro. Instaladores de vidrio, todo personal que lo necesite por la tarea a realizar.	Punta de hierro, Suela Antiderrapante, Impermeable, Resistente a Hidrocarburos	Revisar cada tres meses. Uso estrictamente obligatorio para las zonas de trabajo que lo requiera. La falta de esta observación será motivo suficiente para aplicar las sanciones establecidas.

Imagen/Señal	Item	Nombre del EPP	Uso Personal Obligatorio	Especificación	Normativa
	5.4	Botas de Hule	Todo el personal, Peones, Ayudantes, Albañiles, Operadores de Equipo Pesado y trabajadores expuestos a la lluvia o lodo, etc.	Impermeable, Calidad Certificada, deberán ser reemplazados cuando de requiera.	Revisar mensualmente para verificar funcionalidad. Uso estrictamente obligatorio para las zonas de trabajo que lo requiera. La falta de esta observación será motivo suficiente para aplicar las sanciones establecidas.

Imagen/Señal	Item	Nombre del EPP	Uso Personal Obligatorio	Especificación	Normativa
 	5.5	Mascarilla contra polvo	Banderilleros, Peones, Ayudantes, Operadores de equipo y maquinaria, Albañiles, Armadores de hierro. Carpinteros, Electricistas, Fontaneros, Técnicos de A/C, Instaladores de fibra de vidrio y tabla yeso, personal, empleados y trabajadores expuesto a polvo.	Resistente, Certificada, el filtro será cambiado semanalmente o cuando de requiera.	Revisar cada semana para verificar funcionalidad. Uso estrictamente obligatorio para las zonas de trabajo que lo requiera. La falta de esta observación será motivo suficiente para aplicar las sanciones establecidas.


Imagen/Señal	Item	Nombre del EPP	Uso Personal Obligatorio	Especificación	Normativa
	5.6	Tapones auditivos	Peones, Ayudantes, Albañiles y trabajadores de obra expuestos a ruido continuo. Operadores de equipo y maquinaria pesada, Personal de mantenimiento de equipo y maquinaria	Clase A, Resistente, Calidad Certificada, deberá ser cambiado cuando de requiera.	Revisar mensualmente para verificar funcionalidad. Uso estrictamente obligatorio para las zonas de trabajo que lo requiera. La falta de esta observación será motivo suficiente para aplicar las sanciones establecidas.
Imagen/Señal	Item	Nombre del EPP	Uso Personal Obligatorio	Especificación	Normativa

	5.7	Protección Auditiva	Trabajadores de obra expuestos a ruido continuo. Operadores de equipo y maquinaria pesada, Personal de mantenimiento de equipo y maquinaria	Clase A, Resistente, Calidad Certificada, deberá ser cambiado cuando de requiera.	Revisar cada tres meses para verificar funcionalidad. Uso estrictamente obligatorio para las zonas de trabajo que lo requiera. La falta de esta observación será motivo suficiente para aplicar las sanciones establecidas.
Imagen/Señal	Item	Nombre del EPP	Uso Personal Obligatorio	Especificación	Normativa

	5.8	Guantes de Cuero	Peones, Ayudantes, Albañiles y trabajadores expuestos a riesgo corto punzantes. Armadores de Hierro, Demolición, Acarreo de materiales abrasivos, etc.	Material Cuero Resistente, Calidad Certificada, Tallas específicas, deberán ser remplazados cuando de requiera.	Revisar mensualmente para verificar funcionalidad. Uso estrictamente obligatorio para las zonas de trabajo que lo requiera. La falta de esta observación será motivo suficiente para aplicar las sanciones establecidas.
---	-----	-------------------------	--	---	--

Imagen/Señal	Item	Nombre del EPP	Uso Personal Obligatorio	Especificación	Normativa
	5.9	Guantes de Hule	Peones, Ayudantes, Albañiles y trabajadores en contacto con cemento, pintura, silicón o sustancias químicas, etc. El personal de Instalaciones especiales como por ejemplo Eléctricas o de Vidrio, deberá utilizar guantes especializados y certificados.	Calidad Certificada, Tallas específicas, deberán ser reemplazados cuando de requiera.	Revisar semanalmente para verificar funcionalidad. Uso estrictamente obligatorio para las zonas de trabajo que lo requiera. La falta de esta observación será motivo suficiente para aplicar las sanciones establecidas.

Imagen/Señal	Item	Nombre del EPP	Uso Personal Obligatorio	Especificación	Normativa
	5.10.	Gafas Protectoras	Peones, Ayudantes, Albañiles y trabajadores expuestos a riesgo heridas por voladura de virutas. Armadores de Hierro, Demolición, Operadores de Equipo Pesado, Operadores de Pulidoras, esmeriles, cortadoras radiales, circulares, carpintería, etc., etc.	Policarbonato de alta resistencia a golpes y ralladuras, Calidad Certificada, ajustables al casco de seguridad, deberán ser reemplazados cuando de requiera.	Revisar mensualmente para verificar funcionalidad. Uso estrictamente obligatorio para las zonas de trabajo que lo requiera. La falta de esta observación será motivo suficiente para aplicar las sanciones establecidas.

Imagen/Señal	Item	Nombre del EPP	Uso Personal Obligatorio	Especificación	Normativa
	5.11.	Capote para protección de la Lluvia	Todo el personal, Peones, Ayudantes, Albañiles, Operadores de Equipo Pesado y trabajadores expuestos a la lluvia, etc.	Impermeable, Calidad Certificada, Todas las tallas, deberán ser reemplazados cuando de requiera.	Revisar mensualmente para verificar funcionalidad. Uso estrictamente obligatorio para las zonas de trabajo que lo requiera. La falta de esta observación será motivo suficiente para aplicar las sanciones establecidas.

Imagen/Señal	Item	Nombre del EPP	Uso Personal Obligatorio	Especificación	Normativa
--------------	------	----------------	--------------------------	----------------	-----------





5.12.



Arnés de cuerpo completo

Todo personal expuesto a trabajos en altura.

Resistente a 2,300 kg en caída libre, Tres anillos de herrajes de acero, incluye línea de vida con amortiguador de impacto, ganchos de seguridad, equipo resistente al calor y la humedad, deberá contar con cintas refractivas para mayor visibilidad, Calidad Certificada, deberán ser reemplazados cuando de requiera.

Revisar mensualmente para verificar funcionalidad. Uso estrictamente obligatorio para las zonas de trabajo que lo requiera. La falta de esta observación será motivo suficiente para aplicar las sanciones establecidas.

Imagen/Señal	Item	Nombre del EPP	Uso Personal Obligatorio	Especificación	Normativa
 	5.14.	Casco y Protección Facial	Peones, Ayudantes, Albañiles y trabajadores en labor de corte de material, expuestos a riesgo de heridas por salpicadura. Armadores de Hierro, Demolición, Operadores de Equipo Pesado, Operadores de Pulidoras, esmeriles, cortadoras radiales, circulares, carpintería, etc.,	Policarbonato de alta resistencia a golpes y ralladuras, Calidad Certificada, ajustables al casco de seguridad, deberán ser reemplazados cuando de requiera.	Revisar mensualmente para verificar funcionalidad. Uso estrictamente obligatorio para las zonas de trabajo que lo requiera. La falta de esta observación será motivo suficiente para aplicar las sanciones establecidas.

Imagen/Señal	Item	Nombre del EPP	Uso Personal Obligatorio	Especificación	Normativa
 	5.15.	Mascara para soldar	Trabajadores en labor de soldadura eléctrica.	Material y filtro de alta resistencia a golpes y ralladuras, Calidad Certificada, deberán ser reemplazados cuando de requiera.	Revisar mensualmente para verificar funcionalidad. Uso estrictamente obligatorio para las zonas de trabajo que lo requiera. La falta de esta observación será motivo suficiente para aplicar las sanciones establecidas.

2.21.3.7. ESPECIFICACIONES TÉCNICAS DEL SISTEMA DE PROTECCIÓN COLECTIVA:

Estas especificaciones pretenden elegir entre el amplio conjunto de medios de protección colectivos que existen, sin limitar el uso de las que se puedan implementar en la obra y que no estén contenidas en este documento, según las disposiciones legales en materia de Seguridad y Salud especificadas en el Reglamento General de Medidas Preventivas de Accidentes de Trabajo y Enfermedades Profesionales RGMPATEP vigente. En ese sentido se han identificado medidas de protección anticipadas, se sugiere que el Contratista sea quien determine el procedimiento adecuado para utilización de las medidas colectivas adecuadas a la actividad que se realizara en la obra, con el fin de facilitar el posterior desarrollo del Plan de Seguridad y Salud.

En el Plan de Seguridad y Salud deberá estudiar y analizar el correcto desarrollo que complementará las medidas aquí contenidas, en función del sistema de ejecución a emplear y, en su caso, las medidas alternativas de prevención que el contratista proponga como más adecuadas, con la debida justificación técnica formando parte de los procedimientos de ejecución los que vayan a ser utilizados por el Contratista en la obra, indicando los niveles de protección aquí previstos. *Cada actividad deberá ser evaluada por el contratista, anticipando los riesgos previstos en estas fichas, calificando la gravedad del riesgo y el daño que produciría si llegara a materializarse un evento inesperado.*

El Contratista es responsable por el suministro, operación y mantenimiento de los dispositivos de protección colectiva, herramientas y equipos, tales como:

- a) Escaleras
- b) Gradadas
- c) Rampas de acceso
- d) Andamios metálicos
- e) Andamios de madera.
- f) Techos de Protección
- g) Conos refractivos
- h) Pasamanos
- i) Barreras
- j) Redes para caída de objetos
- k) Protección en zanjas contra derrumbes
- l) Rotulación y señalización
- m) Agua para consumo y para lavado de ojos
- n) Botiquín e insumos de primeros auxilios
- o) Extintores corta fuego.

Los sistemas para la protección y seguridad colectivos usados en los trabajos de construcción son de obligatorio cumplimiento e implementación por parte del contratista, así como su uso por parte de los trabajadores y subcontratistas.

La existencia de andamios, redes o barandillas deberá garantizar un nivel de seguridad adecuado, si por el contrario se presentan deficiencias en su composición, conservación o colocación, el contratista incurrirá en una situación de riesgo agravada al crear en el trabajador la convicción de que cuenta con protección apropiada, cuando en realidad carece de ella, lo que, en algunos casos, podría aumentarse el nivel de riesgo que ante la no existencia de protección.


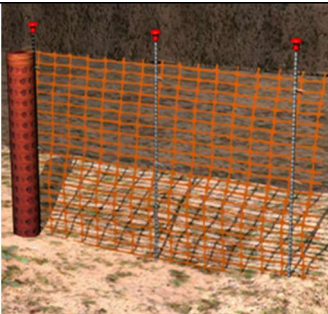
El contratista también está obligado a utilizar todas las medidas de seguridad colectiva

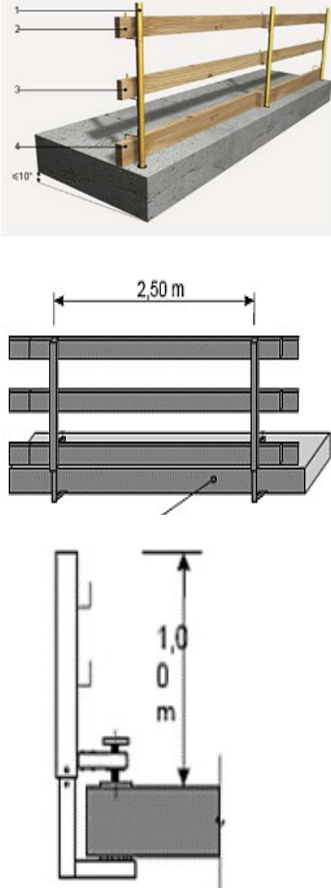
inherentes al trabajo con líneas eléctricas de alta tensión, trabajos de izaje de materiales con grúa, trabajos de acabados exteriores en las fachadas del edificio, trabajos de instalación de vidrio en altura y todos los trabajos donde exista un alto índice de siniestralidad.

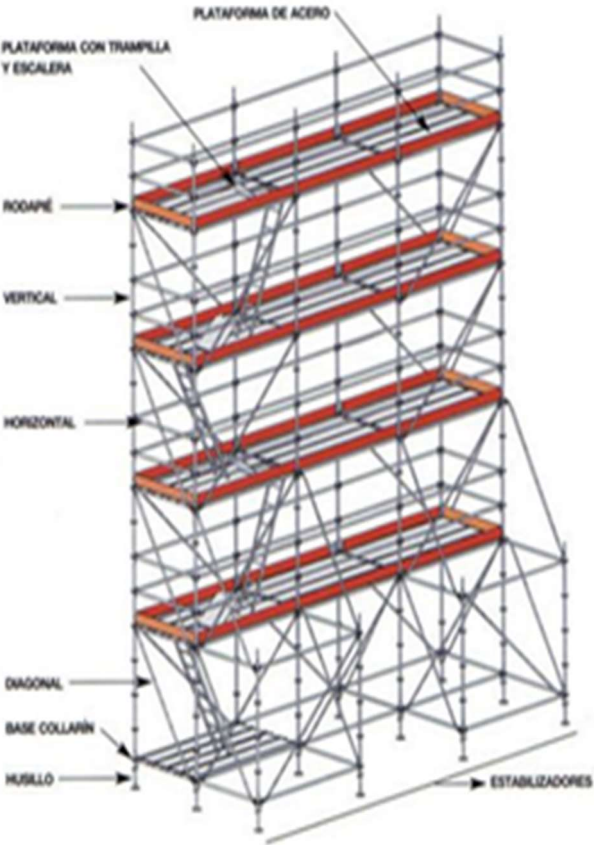
Las fichas aquí contenidas tienen un carácter de guía informativa de actuación, no limita o sustituye la obligatoriedad que tiene el contratista para la elaboración del Plan de Seguridad y Salud que deberá indicar las acciones concretas a efectuar en campo para la Prevención, Evaluación de los Riesgos y Planificación de la Actividad Preventiva, ni exime al contratista de sus deberes de información a los trabajadores, según la normativa vigente.




A continuación, se identifican algunos o sistemas y medidas de protección colectiva que deberán implementarse en la ejecución de la obra:



Tabla No.3: Sistemas y medidas de protección colectiva.

No	Descripción Medida de Protección	Uso	Característica Técnica	Criterio de medición	Imagen
1	Cinta de señalización con varilla de hierro	La cinta de advertencia y señalización soportada con varilla de hierro corrugada se debe utilizar para advertir, señalar y delimitar zonas de trabajo para almacenamiento de materiales	La cinta de señalización y advertencia es de material plástico, de 8 cm de anchura, 0.04 mm, color amarillo y negro, sujeta a soportes de barra corrugada de acero de 1,2 m de longitud y ½" de diámetro, hincados en el terreno cada 3.00 m. con tapón protector tipo seta, de color rojo, para protección de los extremos de las varillas.	El criterio de medición y pago de esta medida de protección deberá estar incluido en el concepto de Herramienta y Equipo de las actividades indicadas en el Plan de Seguridad y Salud. Incluye montaje, tapones protectores (tipo seta), mantenimiento en condiciones seguras durante todo el periodo de tiempo que se requiera y desmontaje, rotulación y señalización correspondiente. Amortizable la cinta en 1 uso, los soportes en 10 usos y los tapones protectores en 5 usos.	
2	Malla de señalización con varilla de hierro	La malla de polietileno debe ser utilizada para la señalización y delimitación de zonas de riesgo por caída de objetos en altura inferior a 2 m, en bordes de excavación,.	La malla de señalización de polietileno de alta densidad (200 g/m²), doblemente reorientada, con tratamiento ultravioleta, color naranja, de 1,10 m de altura, sujeta mediante bridas de nylon a soportes de barra corrugada de acero de 1,30 m de longitud y ¾" de diámetro, hincados en el terreno cada 1.50 m y separados del borde del talud de corte en más de 2 m de distancia con tapón protector tipo seta, de color rojo, para protección de los extremos de las varillas.	Unidad de medición por metro lineal en los sitios indicados en el Plan de Seguridad y Salud. Incluye materiales y montaje, mantenimiento en condiciones seguras durante todo el periodo de tiempo que se requiera y desmontaje, rotulación y señalización correspondiente. Amortizable la malla en 1 uso, los soportes en 3 usos y los tapones protectores en 4 usos.	

<p>3</p>	<p>Sistema de protección de bordes entrepisos y gradas de concreto</p>	<p>El sistema provisional de protección de borde de entrepiso será de 1 m de altura, se deberá utilizar en todos los bordes finales de losas de entrepisos de concreto, proporcionand o seguridad y resistencia de cargas estáticas en superficies planas a nivel de trabajo.</p>	<p>El sistema está formado por:</p> <ol style="list-style-type: none"> 1) Poste de tubo negro hueco de 2", chapa 14 de 1.20 m de longitud. 2) Un pasamano con madera rustica de pino de 3"X2" 3) Un travesaño intermedio con madera rustica de pino de 3"X2" 4) Un rodapié de tablón de madera rustica de pino de 4"X2". <p>Todo lo anterior sujeto mediante ganchos fijos o guarda cuerpos de seguridad para recibir las piezas de madera rustica, hechos con varilla de hierro corrugado de 1/2" troquelado a 1-1/2" y soldado a los postes de tubo negro de 2", el rodapié debe tener el borde superior al menos 15 cm por encima de la superficie de trabajo y las piezas metálicas deben estar pintadas con dos manos de anticorrosivo color amarillo, los postes deberán estar separados entre sí a una distancia máxima de 2.50 m y podrán estar embebidos al entrepiso con una base de PVC de 2" de diámetro para remover el sistema sin necesidad de picar o cortar las piezas o podrá utilizarse en su defecto, prensas debidamente adaptadas a los postes para fijarlos al bordo de la losa.</p>	<p>Unidad de medición por metro lineal en los sitios indicados en el Plan de Seguridad y Salud.</p> <p>Incluye materiales y montaje, limpieza y mantenimiento en condiciones seguras durante todo el periodo de tiempo que se requiera y desmontaje, rotulación y señalización correspondiente.</p> <p>Amortizables en 20 usos.</p>	
----------	---	---	---	---	--

<p>4</p>	<p>Andamio metálico tubular</p>	<p>Se utilizará andamio metálico tubular en todas las actividades relacionadas con trabajos en altura como por ejemplo: repello, pulido y pintura, indicadas en el Plan de Seguridad y Salud.</p> <p>Las revisiones periódicas serán realizadas por la supervisión y personal de la SEAPI durante las operaciones de carga y descarga, el montaje y el desmontaje serán realizados por personas con la experiencia y formación adecuada. Las dimensiones, forma y disposición de las plataformas de trabajo del andamio tendrán que ser aprobadas por la supervisión antes de su utilización, bajo condiciones apropiadas al tipo de trabajo y a las cargas a soportar, permitiendo al mismo tiempo la circulación segura sobre ellos.</p>	<p>Requisitos exigibles al andamio: Durante el desarrollo de los trabajos no se permitirá trabajar sobre andamios con escaleras u otros elementos similares, apoyados sobre la plataforma para alcanzar un punto de mayor altura. No se trabajará con viento fuerte ni con lluvia. No se modificará ni se eliminará ningún dispositivo de seguridad del andamio, las plataformas o superficies de trabajo deben ser metálicas. Se subirá al andamio mediante una escalera instalada en los laterales o mediante una escalera integrada en la propia estructura del andamio. La plataforma se mantendrá siempre limpia de desechos, desperdicios, grasa, tierra, hormigón y otros obstáculos que pongan en peligro al trabajador. Las bases del andamio se montarán sobre una superficie firme con la resistencia y estabilidad adecuada para soportar el peso del mismo, evitándose uso de tuberías, varillas o cualquier otro material bajo las bases de apoyo, ya que pueden comprometer la seguridad del andamio. Se deberá colocar estructuras tubulares de estabilización consistentes en la instalación de dos andamios de por medio en la base por cada cuatro etapas de altura. No se permitirá el uso de andamios sin pasamano y rodapié.</p>	<p>El criterio de medición y pago deberá estar incluido en el concepto de Herramientas y Equipo de las actividades involucradas en el uso del andamio. Incluye montaje, tubulares, rodapié, plataforma metálica, pasamanos, bases de apoyo, diagonales, rotulación y señalización, DPP, limpieza y mantenimiento en condiciones seguras durante todo el periodo de tiempo que se requiera.</p>	 <p>El diagrama muestra una estructura de andamio metálico tubular con varias plataformas de trabajo. Las plataformas están pintadas de rojo y están sostenidas por una estructura de tubos metálicos. Se ven diagonales que refuerzan la estructura. En la base, hay un sistema de estabilización con collarines y huillos. Las etiquetas indican: PLATAFORMA DE ACERO (la parte superior), PLATAFORMA CON TRAMPILLA Y ESCALERA (una plataforma con una escalera lateral), RODAPIÉ (la parte inferior de la estructura), VERTICAL (los tubos verticales), HORIZONTAL (los tubos horizontales), DIAGONAL (los tubos diagonales), BASE COLLARÍN (la base de los tubos), HUELLO (los puntos de conexión) y ESTABILIZADORES (los elementos que estabilizan la base).</p>
----------	--	--	--	--	--

5	Escalera fija provisional	La escalera fija provisional deberá ofrecer la adecuada protección de paso peatonal entre dos puntos situados a distinto nivel, salvando una altura máxima de 5.40 m entre pisos y con un ángulo de inclinación máximo de 60°, deberá ser utilizada al menos dos escaleras por nivel en el edificio y una escalera por muro de contención.	La escalera fija provisional puede ser metálica con pasos prefabricados para ser utilizados en varias etapas de andamios metálicos con doble pasarela, el ancho útil debe ser de 1.20m. En caso de utilizar madera rustica de pino de 1,20 m de anchura útil. Las huellas de 0.30 m y contrahuellas de 0.17 m, formados por tablones de 2", barandillas laterales de 1,00 m de altura, rodapiés de tablón de 6"x2", pasamanos laterales de tabla de 3x2", con travesaño lateral de tablón de 3x2", descanso intermedio de 1.00 m, todo ello sujeto mediante clavazón o tornillos a los postes de madera rustica de 3x3" colocados cada 1.50 m a lo largo de los laterales de la escalera, rotulación y señalización correspondiente.	Longitud de medida horizontal según lo indicado en el Plan de Seguridad y Salud. Incluye mano de obra, elementos y materiales para el montaje, fijación a la superficie de apoyo, limpieza y mantenimiento en condiciones seguras durante todo el periodo de tiempo que se requiera y desmontaje del conjunto, rotulación y señalización correspondiente. Transporte hasta el lugar de almacenaje o retirada a contenedor. Amortizable en 6 usos.	
6	Extintor	Se instalarán dos unidades por nivel en el edificio y una unidad en las oficinas y bodegas del contratista.	El extintor portátil deberá contener polvo químico ABC polivalente anti brasa, con presión incorporada, de eficacia 21A-144B-C, con 7 kg (15 Lb) de agente extintor, con manómetro, manguera y boquilla difusora, se deberá instalar a una altura máxima de 1.20m del nivel de piso. El extintor se deberá entregar a la SEAPI mediante acta, al final del Proyecto.	Número de unidades previstas, según lo indicado en el Plan de Seguridad y Salud. Incluye el suministro y colocación de soporte y accesorios de montaje, mantenimiento en condiciones seguras durante todo el periodo de tiempo que se requiera y desmontaje	
13	Cartel general indicativo de riesgos. características técnicas	Se colocará en los accesos y entrada de los sitios de trabajo donde se necesite rotular y señalar medidas de protección según el Plan Seguridad y Salud.	Suministro, colocación y desmontaje de cartel general indicativo de riesgos, con material PVC serigrafado, de 2.00 m X 1.60 m, con 6 orificios de fijación, fijado con bridas de nylon. Deberá colocarse en los accesos principales del proyecto, bodegas de materiales y sitios indicados en el Plan de Seguridad y Salud.	Número de unidades previstas según Estudio de Seguridad y Salud. Incluye el suministro e instalación, mantenimiento en condiciones seguras durante todo el periodo de tiempo que se requiera.	

7	Botiquín de Primeros Auxilios	<p>El botiquín de primeros auxilios deberá estar en sitio seguro, al alcance del personal y donde no ofrezca riesgo alguno para la atención adecuada.</p> <p>se recomienda colocar la lista con números de emergencia, hospital y clínica más cercano, ambulancia, policía, bomberos, etc. Periódicamente la Supervisor deberá revisar el botiquín y sustituir aquellos insumos o elementos que se encuentren sucios, contaminados, dañados, vencidos (medicamentos) o que no pueda verse claramente el nombre del medicamento.</p>	<p>El botiquín de primeros auxilios es un gabinete metálico 0.50X0.35 m. color blanco con el símbolo de la cruz roja y deberá contener los elementos esenciales que se clasifican así:</p> <p>ANTISÉPTICOS: Alcohol al 70%, Suero fisiológico o solución salina normal y Jabón.</p> <p>MATERIAL DE CURACIÓN: Gasas, Vendas, Vendas adhesivas, Hisopos, Esparadrapo, Algodón</p> <p>MEDICAMENTOS ANALGESICOS: Acetaminofén: Ácido acetil salicílico, Sobres de suero oral, Antihistamínico,</p> <p>EQUIPO INSTRUMENTAL: Guantes Desechables, Pinzas, Tijeras Fuertes, Termómetro Oral, Ganchos, Lupa, Linterna y pilas de reposición, Libreta y lápiz, Caja de fósforos o encendedor, Lista de Teléfonos de Emergencia, Gotero Manual o folleto de Primeros Auxilios, Toallitas húmedas, Manta térmica, Bolsas de Plástico, Vasos desechables, Cucharas, Aguja e Hilo.</p> <p>Los botiquines se deberán entregar a la SEAPI mediante acta, al final del Proyecto.</p>	<p>Número de unidades previstas, según lo indicado en el Plan de Seguridad y Salud.</p> <p>Incluye el suministro y colocación de soporte y accesorios de montaje, mantenimiento de insumos en buenas condiciones, vigentes y seguras durante todo el periodo de tiempo que se requiera.</p> <p>Nota: La cantidad de elementos depende del número de trabajadores en el proyecto.</p>	
12	Señales individuales de seguridad en el trabajo	<p>Se colocará en los frentes de trabajo donde se necesite rotular y señalar medidas de protección según el Plan Seguridad y Salud.</p>	<p>Suministro, colocación y desmontaje de señales de advertencia, prohibición, obligación y evacuación, PVC Serigrafado, de 0.35x0.35 m, con pictograma sobre fondo amarillo, con 4 orificios de fijación con bridas de nylon.</p> <p>La rotulación se deberá entregar a la SEAPI mediante acta, al final del Proyecto.</p>	<p>Número de unidades previstas, según el Plan Seguridad y Salud.</p> <p>Incluye suministro e instalación, mantenimiento en condiciones seguras durante todo el periodo de tiempo que se requiera.</p>	

2.21.3.8. MEDIDAS DE PREVENCIÓN DE ACCIDENTES EN LAS ZONAS DE TRABAJO.

El Contratista deberá dar cumplimiento obligatorio en su totalidad de lo establecido en el Plan de Seguridad Ocupacional, deberá proveer y mantener procedimientos de trabajo de forma que:

1. Salvaguarden el personal, propiedades, materiales y equipos públicos y privados expuestos a las operaciones y actividades del Contratista
2. No impida las operaciones de la Universidad, Municipalidad o del Gobierno, impida o produzca retrasos en las fechas de terminación del proyecto.
3. Brinde el control adecuado de los costos de ejecución de esta sección sin menoscabo de la disminución en calidad y cantidad de los insumos y mano de obra necesaria para la implementación de las medidas de prevención necesarios.

El Contratista deberá incluir en la presentación del Plan de Seguridad un desglose detallado de cada una de las siguientes medidas:

A. Orden y Limpieza: Antes de dar la Orden de Inicio de la Obra, el Contratista debe presentar a la SEAPI el Programa de Seguridad, Higiene y Salud en el trabajo, el cual deberá cumplir con los lineamientos establecidos y aceptados por la Secretaría del Trabajo y Seguridad Social según RGMPATEP, Capítulo IX.

Todas las áreas de trabajo ya sean internas, externas o pasillos comunes, deben mantenerse limpios y ordenados, no se debe dejar materiales abandonados alrededor de las máquinas, siempre deben colocarse en lugares seguros y donde no estorben el paso del personal para evitar accidentes. Se debe recoger todas las tablas de los desencofrados o escombros con clavos y trasladarlo a los sitios de estibaje para hacer los recortes o retiro de cualquier otro objeto que pueda causar un accidente. Se debe mantener guardados ordenadamente los materiales y herramientas en la bodega correspondiente. no se deben dejar en lugares inseguros, no se permitirá la obstrucción de los pasillos, escaleras, gradas, puertas o salidas de emergencia, con materiales, herramientas, extensiones eléctricas, etc.

B. Capacitación Continua: El Contratista deberá proporcionar a los empleados, conforme al RGMPATEP, la correspondiente capacitación inicial y el entrenamiento continuo en temas de salud y higiene y seguridad laboral, mediante charlas cortas al inicio de cada semana de trabajo, para lo cual deberá presentar un cronograma con las fechas que propone impartir las charlas de capacitación continua para sus trabajadores.

C. Equipo de Protección Personal (EPP): Los empleados deberán usar el equipo de protección personal (EPP) necesario para evitar su exposición dentro de los límites aceptables y el personal deberá estar debidamente entrenado para el uso correcto aceptable. El Casco deberá contar con el logo de la empresa, Chaleco identificado con el número de empleado en la espalda, Camisa manga corta, pantalones largos y botas o zapatos de cuero o de otro material que ofrezca la protección adecuada a excepción de los tenis o sandalias. No se permitirá el uso de gorras debajo del casco ni uso de accesorios en cuello, muñeca de las manos, anillos, audífonos de radio, celular, etc. (RGMPATEP, Capítulo IV, XXI).

El costo del EPP está incluido en cada una de las fichas de costos de cada actividad presupuestada en el proyecto, por lo que se debe utilizar el equipo de seguridad que la

empresa pone a disposición de los trabajadores. Si observa alguna deficiencia en el EPP, se deberá notificar enseguida en poner en conocimiento de la supervisión. Se deberá mantener el equipo de seguridad en perfecto estado de conservación y cuando esté deteriorado de deberá solicitar que sea cambiado por otro. El personal está obligado a llevar ajustadas las ropas de trabajo; es peligroso llevar partes desgarradas, sueltas o que cuelguen pudiendo quedar atrapadas y poner en riesgo al trabajador. En trabajos con riesgos de lesiones en la cabeza se deberá utilizar el casco de alto impacto, si se ejecutan trabajos con proyecciones, salpicaduras, deslumbramientos, etc., se deberá utilizar gafas de seguridad. Si hay riesgos de lesiones para los pies, se debe utilizar el calzado de seguridad. Cuando se realicen trabajos en alturas, los trabajadores deberán utilizar arnés y línea de vida. Siempre debe estar atento de las vías respiratorias y oídos, los cuales también pueden ser protegidos.

El contratista por su parte, deberá adoptar los mecanismos necesarios para asegurar el uso del EPP de su personal, utilizando las sanciones indicadas en la Ley, como por ejemplo: Amonestación verbal y por escrito, Suspensión temporal o incentivos salariales para mejorar e incentivar un ambiente más sano y seguro, etc.(RGMPATEP, Capítulo IV, XXI). Los empleados deberán usar vestimenta apropiada para el clima y las condiciones de trabajo, siendo la vestimenta mínima aceptable: Casco con logo de la empresa, Chaleco identificado con el número de empleado en la espalda, Camisa manga corta, pantalones largos y botas o zapatos de cuero o de otro material que ofrezca la protección adecuada a excepción de los tenis o sandalias. Todas las áreas de construcción son áreas de uso de casco y chaleco (exceptuando los soldadores). El uso de DPP será obligatorio tanto a los empleados como a los visitantes a esas áreas. El Contratista les proporcionará y requerirá usar equipo protector de la cabeza. (RGMPATEP, Capítulo IV, XXI).

D. Señales y Rótulos: El Contratista deberá colocar señales y rótulos de advertencia en la Entrada Principal de la Obra y en los puntos de actividad que se requiera, indicando el requisito de usar los DPP antes de iniciar las actividades diarias. (RGMPATEP, Capítulo IV, XXI, Sección III).

Para lograr los propósitos antes indicados, el Contratista deberá proveer las barricadas de seguridad, cercos, vallas, rótulos y señalización adecuadas en cada sitio que represente un nivel de riesgo para la salud y seguridad del trabajador (El contratista está obligado a mantener señales permanentes, aprobadas por el Supervisor, visibles tanto de día como de noche, para indicar cualquier peligro o dificultad de tránsito); los letreros deberán cumplir con los requerimientos del Capítulo XX, del Reglamento General de Medidas Preventivas de Accidentes de Trabajo, para la Señalización de las obras y adicionalmente cumplir con los siguientes requisitos:

- a. Se deberán colocar adecuadamente señales, letreros, rótulos y avisos para advertir y prevenir la existencia de peligros y proporcionar instrucciones y direcciones a los trabajadores y al público en general, sobre las actividades que se están realizando y las rutas alternas para facilitar el paso.
- b. Los letreros, rótulos y avisos deberán estar visibles en todo momento, mientras exista el peligro o el problema y se quitarán o se cubrirán cuando el peligro o el problema hayan desaparecido.
- c. Todos los empleados deberán estar informados del significado de los diversos letreros, rótulos y avisos que se usen en el lugar de trabajo, indicativos e peligro inmediato y de las precauciones especiales requeridas.
- d. El tipo y dimensiones de las señales o rótulo usados para una situación en particular deberá ser adecuados para el grado de peligro o la intención del mensaje.

- e. Las señales, letreros y rótulos deberán estar colocados tan cerca como sea posible, de una manera segura, a los peligros a que se refieran; las etiquetas deberán estar adheridas por un medio efectivo (tal como alambre, cuerdas o materiales adhesivos), para prevenir que se pierdan o sean removidos inadvertidamente, el contratista deberá garantizar el mantenimiento en buen estado de las señales y rótulos utilizados en el proyecto.
- f. Los letreros deberán tener esquinas redondeadas y deberán estar libres de orillas afiladas, astillas, o cualquier resalte con filo; las terminales de cabezas de pernos u otros dispositivos para asegurar las señales y rótulos deberán colocarse de modo que no constituyan un peligro y deberán estar redactados de modo que sea fácilmente legible, conciso y exacto; el letrero deberá contener suficiente información comprensible mediante iconos, figuras y texto.
- g. Las áreas de construcción deberán estar señaladas con señales de tráfico que sean legibles en los puntos de peligro, debiendo establecer una ruta de evacuación y punto de reunión, basado en el plan de contingencia propuesto por el contratista y aprobado por la supervisión.
- h. Los letreros que se requieran de noche deberán estar visibles, iluminados o con reflectores.
- i. Cumplirá con los estándares de seguridad de la Secretaría del Trabajo, establecidos en el Reglamento General de Accidentes de Trabajo vigente.

E. Materiales: Todo material deberá ser almacenado en bolsas, recipientes, bultos o colocado en hileras, deberá estibarse adecuadamente, entrelazarse y tener un límite de altura máximo de 10 bultos, para que el material esté estable y seguro, evitándose deslizamientos o caídas evitando bloquear la salida de emergencia.

Todo el transporte, almacenamiento, uso y disposición de sustancias peligrosas debe hacerse bajo la supervisión calificada por parte del Contratista. Los recipientes de materiales peligrosos deberán estar rotulados, etiquetados o marcados con la identificación de la(s) sustancia(s) peligrosa(s) que contengan, debiendo incluir advertencias adecuadas sobre el peligro, efectos potenciales a la salud, antídoto, y el nombre y la dirección del fabricante, importador u otra persona responsable del producto químico. El contratista deberá colocar la Hoja de Información Médica (MSDS) y el Manual de uso de todos los productos peligrosos que utilizará y almacenará en las bodegas correspondientes de manera que se asegure la disponibilidad para información inmediata en caso de accidente de los empleados. (RGMPATEP, Capítulo IV, XXI, Sección V).

F. Extintores y Botiquines: Se proporcionarán extintores de 15 Libras tipo ABC y botiquines metálicos portátiles con todos los insumos para brindar primeros auxilios, los cuales se mantendrán en condiciones funcionales y operables, deberán estar adecuadamente colocados, claramente marcados y accesibles. (RGMPATEP, Capítulo IV, XXI, Sección IV).

G. Herramientas y Equipo: Las herramientas de mano deberán usarse, inspeccionarse y mantenerse de acuerdo con las instrucciones y recomendaciones del fabricante y deberán usarse únicamente para los propósitos para los cuales han sido diseñadas, no se permitirá la improvisación de herramientas manuales, eléctricas y extensiones sin tomacorriente y enchufe para el amperaje adecuado. Se deberán utilizar herramientas manuales sólo para los fines específicos las que serán inspeccionadas periódicamente. Las herramientas

defectuosas deben ser retiradas de uso. No se permitirá llevar herramientas en los bolsillos de los pantalones, salvo que se use cinturones adaptados para ello. Cuando las herramientas no se estén utilizando se deberán depositar en lugares que no puedan producir accidentes. (RGMPATEP, Capítulo IV, XXI, Sección III).

H. Escaleras: Las escaleras de mano deben ser revisados antes de utilizarse, siempre se deberá comprobar que se encuentran en perfecto estado. No se deberá utilizar nunca escaleras empalmadas una con otra, salvo que estén preparadas para ello. Las escaleras deben estar ancladas al piso y amarradas en la parte superior para evitar deslizamiento. Se deberá tener mucha atención al situar una escalera en las proximidades de instalaciones con alta tensión eléctrica, se debe suspender el fluido eléctrico antes y tomar todas las precauciones. Al subir o bajar de una escalera, siempre se debe hacer de cara a la escalera.

I. Andamios: Se utilizará andamio metálico tubular en todas las actividades indicadas en el Plan de Seguridad. Las revisiones periódicas serán realizadas por la supervisión y personal de la SEAPI durante las operaciones de carga y descarga, el montaje y el desmontaje serán realizados por personas con la experiencia y formación adecuada. Las dimensiones, forma y disposición de las plataformas de trabajo del andamio tendrán que ser aprobadas por la supervisión antes de su utilización, bajo condiciones apropiadas al tipo de trabajo y a las cargas a soportar, permitiendo al mismo tiempo la circulación segura sobre ellos. El uso de rodapié, pasamanos o baranda, crucetas, platos o rodos, seguros, plataformas y demás accesorios, deberán ser de la misma calidad y dimensiones de la estructura del andamio, no se permitirá el uso improvisado de tabloncillos que no se puedan anclar apropiadamente a la estructura. Durante el desarrollo de los trabajos no se permitirá trabajar sobre andamios, escaleras u otros elementos similares, apoyados sobre la plataforma para alcanzar un punto de mayor altura. No se trabajará con viento fuerte ni con lluvia. No se modificará ni se eliminará ningún dispositivo de seguridad del andamio. Se subirá al andamio mediante una escalera adosada a los laterales o mediante una escalera integrada en la propia estructura del andamio. La plataforma se mantendrá siempre limpia de desechos, pintura, lodo, desperdicios, grasa, tierra, hormigón y otros obstáculos que pongan en peligro al trabajador. Las bases del andamio se montarán sobre una superficie firme con la resistencia y estabilidad adecuada para soportar el peso del mismo, evitándose uso de alambre de amarre, tuberías, varillas o cualquier otro material en sustitución de las bases de apoyo u otro elemento ya que pueden comprometer la seguridad del andamio. Se deberán colocar estructuras tubulares de estabilización consistentes para la instalación de los andamios, por lo menos dos de por medio, ubicados en la base por cada cuatro etapas de altura y siempre anclados a la estructura del edificio para evitar el volcamiento.

J. Trabajos con Electricidad: Toda instalación debe considerarse bajo tensión mientras no se compruebe lo contrario con los aparatos adecuados. No se deberá realizar nunca reparaciones en instalaciones o equipos con tensión, el capataz de cada cuadrilla deberá estar informado sobre los circuitos eléctricos bajo tensión y será el responsable de habilitar las áreas de trabajo. Los trabajos con máquinas o herramientas alimentados por tensión eléctrica siempre deben estar aislados, se deberán utilizar prendas y equipos de seguridad apropiados para realizar los trabajos bajo tensión. Se deberá reportar cualquier anomalía observada en las instalaciones eléctricas, si los cables están gastados o pelados, o los enchufes rotos se corre un grave peligro, por lo que deben ser reparados de forma inmediata. Ningún trabajador debe tratar de arreglar un desperfecto en las instalaciones eléctricas, al menos que este autorizado por el superior, en caso de cortocircuito, chispazo o descarga, se debe desconectar el aparato o maquinaria y suspender la actividad para

comunicarlo de inmediato al superior. Los trabajadores deben prestar atención a los calentamientos anormales en motores, cables, paneles, armarios, y notificarlo. No se deberán realizar trabajos utilizando extensiones eléctricas en zonas mojadas o con humedad, todas las herramientas eléctricas y equipos, deberán estar aterrizadas.

K. Riesgos químicos: Todos los trabajos con líquidos químicos deben ser realizados bajo estrictas normas de Seguridad, el uso obligatorio de EPP es indispensable. No se debe almacenar productos químicos en sitios cerrados sin ventilación, se deberá colocar la rotulación y señalización de advertencia necesaria, se deberán proteger los ojos serían para evitar ser perjudicados ante cualquier salpicadura. También otras partes del cuerpo pueden ser afectadas, por lo que se deberán proteger adecuadamente utilizando el equipo de protección que sea mencionado en las Hojas de Información del Producto y las MSDS. Las mezclas de ácido con agua se deben hacer así: ácido sobre agua, nunca al revés; podría provocar una proyección sumamente peligrosa. No se deben remover ácidos con objetos metálicos; puede provocar reacciones peligrosas. En caso de que alguien sea salpicado con ácido a los ojos o a la piel, se deberá lavar con agua abundante inmediatamente con abundante agua fría y acudir siempre al servicio médico. En caso de manipulación de productos corrosivos, se deberán tomar todas las precauciones para evitar su derrame; si esto se produce se deberá actuar con rapidez según las normas de

seguridad. Los trabajadores que usan productos químicos deben realizar una limpieza personal extrema, particularmente antes de las comidas y/o al abandonar el sitio de trabajo, los riesgos para el organismo pueden llegar por distintas vías: respiratoria, oral, por contacto, etc. todas ellas requieren atención médica en caso de emergencia.

L. Riesgo de incendio: Todos los trabajadores deben conocer las causas que pueden provocar un incendio en las áreas de trabajo y las medidas preventivas necesarias. Se debe recordar a diario que el buen orden y la limpieza son los principios más importantes en la prevención de incendios. No se permitirá fumar en ningún sitio del proyecto, debiéndose controlar las chispas de cualquier origen ya que pueden ser causa de muchos incendios. Ante caso de incendio se deberán conocer las acciones a seguir y se deberán utilizar los extintores, los cuales deberán permanecer cargados y debidamente presurizados. En caso de manipulación de productos inflamables, presta mucha atención y respeta las normas de seguridad representadas en la rotulación y señalización que debe ser proporcionada por el Contratista. La forma más eficaz de luchar contra el fuego es evitando que se produzca.

M. Plan de Contingencia: En caso de emergencia lo primero es mantener la calma, por lo tanto, es obligatorio que los trabajadores conozcan bien el plan de emergencia preparado especialmente por el Contratista para el Proyecto, en el cual se dan a conocer las rutas de evacuación, sitios de encuentro, ubicación de los extintores y botiquines. Todos los trabajadores deben cumplir las instrucciones de la persona designada por la Empresa Constructora, siguiendo las instrucciones que se indiquen y, en particular, informar si alguna persona necesita auxilio en esos momentos. No se debe correr ni empujar a los demás; si el sitio es un lugar cerrado se debe buscar la salida más cercana sin ocasionar atropellamientos. Se deben usar las salidas de emergencia, nunca los ascensores o montacargas, prestando mucha atención a la señalización de evacuación, la cual deberá ayudar a localizar las salidas de emergencia y conducirnos hacia los sitios de reunión donde se realizará el conteo del personal para informar si existen trabajadores atrapados a los que habría que rescatar, la ayuda del personal capacitado es inestimable para todos quienes debemos colaborar de forma voluntaria y humanitaria.

N. En caso de accidentes: Mantener la calma, pero actuar con rapidez, la tranquilidad dará confianza al lesionado y a los demás, es importante pensar antes de actuar, asegurarse de que no hay más peligros presentes en la zona, asegurarse de quien necesita más ayuda y atender al herido o heridos con cuidado y precaución. No se debe hacer más de lo indispensable; recordar que la misión no es reemplazar al médico sino facilitar la situación para que el lesionado reciba atención médica lo más pronto posible, en ese sentido se debe evacuar el área, informar sobre lo sucedido al personal médico cercano, contactar la ambulancia si es necesario, no permitir beber agua a una persona sin conocimiento; puede ahogarse con el líquido, una adecuada actuación personal puede salvar una vida o reducir las consecuencias de un accidente. El contratista deberá facilitar todos los medios necesarios a fin de que el accidentado sea trasladado y reciba la atención médica adecuada, no se debe dejar solo al lesionado, por lo que se debe acompañar en todo momento por un voluntario que permita mantener informado sobre la estabilización y atención recibida en el centro de salud más cercano.

El contratista se asegurará que se adoptarán las medidas adicionales que determine como razonablemente necesarias, a fin de garantizar una operación segura en los frentes de trabajo durante los trabajos diurnos y nocturnos.

En el momento en que el Supervisor note de cualquier incumplimiento de estos requerimientos o de cualquier condición que represente un serio o inminente peligro para la salud o la seguridad pública o del personal, el Supervisor notificará verbalmente al Contratista y le confirmará por escrito, que deberá iniciar inmediatamente las acciones correctivas de la condición de violación de la seguridad, quedando constancia en bitácora.

Esta notificación de violación, cuando sea entregada o hecha del conocimiento del contratista, será considerada suficiente para que se realicen las acciones correctivas necesarias, ordenando las acciones correctivas inmediatamente. Si el Contratista no toma o rehúsa realizar inmediatamente las acciones correctivas, el Supervisor podrá emitir una orden de paro total o parcial del trabajo hasta que se hayan realizado satisfactoriamente las acciones correctivas de la violación de seguridad, estableciendo las sanciones correspondientes e informando a la SEAPI mediante oficio. El Contratista no tendrá derecho a pago o extensión de plazo alguno, por la violación de seguridad que genere una orden de paro del trabajo bajo las estipulaciones de esta sección.

2.21.3.9. REUNIONES DEL PERSONAL PARA GESTIONAR EL PLAN DE SEGURIDAD.

a. Reuniones Preparatorias:

Antes de comenzar los trabajos de construcción, el Contratista deberá convocar a la Supervisión, a los Maestros de Obra, a la Comisión de Seguridad y al Personal Técnico de la SEAPI, para presentar en campo y proponer por escrito el Plan de Seguridad específico de la actividad que dará inicio, incluirá una identificación y análisis de los riesgos significativos que serán mitigados para la seguridad y la salud del personal que realizara la actividad, evitando que afectar la vida, órganos vitales, miembros del cuerpo humano y protegiendo el entorno y la colectividad. La Supervisión deberá autorizar por escrito el inicio de las actividades conforme fueron presentadas en el Cronograma de Trabajo del Proyecto y cada vez que inicie el trabajo de cada subcontratista a quien se le deberá solicitar su propio Plan de Seguridad.

b. Reuniones de Seguridad:

El Contratista deberá reunirse cada quince días, con Personal Técnico de la SEAPI y la Supervisión para desarrollar de mutuo entendimiento la metodología para la administración del Programa de Seguridad, dichas reuniones deberán contar con una Agenda de Trabajo en la que se deberán incluir temas relacionados con los Incidentes o Accidentes de trabajos ocurridos durante el periodo y el oportuno tratamiento de las observaciones realizadas por la Comisión Mixta de Seguridad Ocupacional y todos los temas relacionados. Las reuniones serán convocadas y coordinadas por el Contratista y las Actas serán levantadas por la Supervisión.

c. Inspección de campo:

El Contratista deberá inspeccionar continuamente todos los materiales, equipos e instalaciones físicas provisionales, también deberá realizar evaluaciones para comprobar si existen condiciones que puedan representar un peligro y tomar las medidas correctivas necesarias, durante el período de construcción, desde el inicio hasta la entrega de la obra. La Supervisión deberá presentar informes de estas inspecciones en los que se deberá evaluar el cumplimiento de esta medida. El personal de SEAPI podrá realizar inspecciones de campo para verificar el cumplimiento de la implementación de medidas de Seguridad y participará en la evaluación de calidad de dichas medidas.

d. Capacitación, Inducción y Charlas Breves de Seguridad Ocupacional:

El Contratista realizará reuniones semanales para capacitar a los nuevos trabajadores, implementando estrategias inductivas y charlas para hacer un recorrido por las áreas de influencia del proyecto, promoviendo las buenas prácticas de salud ambiental, aplicar buenas prácticas de higiene y generar conciencia de la importancia que tiene la seguridad ocupacional y proteger la salud, según lo establecido en el Plan de Seguridad, previamente aprobado por el Supervisor.

Después de cada reunión de seguridad, el encargado del Contratista redactará un informe de la reunión con los nombres de los empleados personal y trabajadores presentes y los temas discutidos durante la reunión, se establecerá un programa motivacional para que los asistentes participen dinámicamente en las reuniones que no tome más de 15min.

El Contratista deberá informar por escrito al Supervisor con la suficiente antelación la fecha, hora y lugar donde se llevaran a cabo las charlas de seguridad, así como deberá presentar el programa de los temas a tratar relacionados con los temas de su elección que podrán ser: Temas de la salud, manejo de extintores, primeros auxilios básicos, rutas de evacuación, uso adecuado de los dispositivos de protección, prevención de drogas y bebidas alcohólicas, buenas normas de conducta y convivencia social, en general sobre los temas de interés identificados en de Plan de Seguridad que no sean en ningún momento para llamar la atención a los trabajadores o para imponer sanciones frente a sus compañeros o para tratar temas de administración del personal.

Se recomienda planificar el objetivo de las charlas incluyendo el componente emocional a fin de motivar para mantener la atención en los 10 primeros segundos por lo que se debe ser muy dinámico y emotivo, también se debe tratar de enganchar al personal desde el comienzo con una pregunta o un testimonio que realmente les interese.

2.21.3.10. PROGRAMA DE PREVENCIÓN DEL USO DE TABACO, DROGAS Y BEBIDAS ALCOHÓLICAS.

El uso, venta y distribución de drogas, tabaco y bebidas alcohólicas está terminantemente prohibido dentro de las zonas de los trabajos y en los predios de Ciudad Universitaria, caso contrario el contratista se expone a las sanciones establecidas por el IHADFA. Lo cual significa que el Contratista deberá instruir un programa para evitar y detectar el uso de estas sustancias.

Cualquier empleado del Contratista que se encuentre portando tabaco o bajo la influencia de drogas o bebidas alcohólicas será suspendido del proyecto de inmediato y no podrá retornar a sus labores. La venta de drogas o bebidas alcohólicas o la verificación de su uso, será razón suficiente razón para despedir al empleado, trabajador o personal del contratista o sub contratistas y proveedores.

2.21.3.11. SERVICIO DE MEDICINA / PRIMEROS AUXILIOS.

El Contratista mantendrá en sus oficinas de campo los botiquines con los insumos elementales para auxiliar en cualquier caso de emergencia al personal que haya tenido algún accidente. Entre estos insumos básicos se encuentran los siguientes:

- a. Los antisépticos o sustancias cuyo objetivo es la prevención de la infección evitando el crecimiento de los gérmenes que comúnmente están presente en las lesiones, como por ejemplo: Alcohol al 70%, Suero fisiológico o solución salina normal, en bolsa por 50cc o frasco de gotero plástico por 30cc, en su remplazo se puede utilizar Agua estéril. Jabón de tocador, barra o líquido para el lavado de las manos, heridas y material.
- b. Material de curación como algodón, gasas, vendas, hisopos y esparadrapo.
- c. Los instrumentales como se guantes desechables, pinzas, Tijeras Fuertes y Grandes para corte de lona o tela jean, Termómetro Oral, Ganchos, Lupa, Linterna con pilas de reposición, Libreta y lápiz, Caja de fósforos o encendedor, Lista de Teléfonos de Emergencia, Gotero, Manual o folleto de Primeros Auxilios, Pañuelos o Toallas húmedas, Manta térmica, Bolsas de Plástico, Vasos desechables, Cucharas, Aguja e Hilo.

El Botiquín deberá permanecer en un sitio visible, seguro y al alcance del personal autorizado, bien señalizado, donde no ofrezca riesgo alguno y deberá tener una lista del contenido en la tapa del botiquín, así como también el listado con números de teléfono de emergencia, No deberá estar ubicado en el baño o en la cocineta de la cafetería, los medicamentos se pueden alterar por la humedad & por el calor. Todos los elementos deben estar debidamente empacados y marcados en caso de líquidos se recomienda utilizar envases plásticos, pues el vidrio puede romperse fácilmente. Periódicamente deberá revisarse el botiquín y sustituir aquellos elementos que se encuentren sucios, contaminados, dañados, vencidos (medicamentos) o que no pueda verse claramente el nombre del medicamento. Luego de utilizar el instrumental de un botiquín deberá lavarse debidamente desinfectarse, secarse y guardarse nuevamente.

El contenido del botiquín de primeros auxilios deberá ser revisado por el Contratista previo a su utilización y, por lo menos, semanalmente cuando el trabajo esté en proceso, para asegurarse de reponer los artículos agotados. También, el Contratista implementará un plan de emergencia para la evacuación de empleados o heridos como consecuencia de los trabajos.

El contratista deberá contar con una persona capacitada en primeros auxilios básicos que se encargará de cualquier situación que requiera su ayuda. Es indispensable tener comunicación adecuada entre los frentes de trabajo y la sede principal del Contratista o directamente con algún servicio de auxilio para responder a la mayor brevedad durante una emergencia.

2.21.3.12. HIGIENE Y SANEAMIENTO DE LAS ZONAS DE TRABAJO.

El Contratista suministrará a su personal las siguientes consideraciones:

A) Agua potable para consumo humano.

- a. El agua para consumo debe ser potable, de fuentes aprobadas por las autoridades de salud.
- b. Durante el clima caluroso se proporcionará agua potable fría.
- c. Debe estar disponible en dispensadores portátiles adecuados de tal diseño que garanticen condiciones higiénicas, deben tener capacidad de mantener cerrado el depósito para evitar la contaminación y tener un grifo. Se deberá tener especial cuidado para evitar la contaminación entre el dispensador y el consumidor.
- d. Los depósitos deberán estar claramente rotulados en cuanto a su contenido y no serán utilizados para otros propósitos.
- e. Se prohibirá el uso de un vaso común o botellas reclinables.

B) Servicios Sanitarios Portátiles, lavamanos y lavaojos.

- a. El contratista podrá conectar el drenaje y sistema de agua potable, la cantidad de servicios sanitarios, lavamanos y lava ojos, al alcantarillado sanitario existente en el edificio C6, o podrá colocar Servicios Sanitarios Portátiles, ubicados en sitios que no contaminen el ambiente o interrumpa las labores académicas ni las aguas de corrientes o cuerpos de agua cercanos.
- b. Los sanitarios deberán estar ubicados de manera que los ocupantes estén resguardados contra las inclemencias del clima y alta temperatura, también debe estar protegida de objetos que puedan caer sobre las letrinas. Los sanitarios deberán contener un lavamanos con agua potable, jabón y barril con tapadera cercano para depositar los desechos domésticos.
- c. La cantidad de Servicios Sanitarios deberá proporcionarse de acuerdo a la cantidad de personal que el Contratista emplea en el sitio del proyecto y serán aprobadas por el Supervisor. Se tomará en cuenta la siguiente tabla para determinar su cantidad:

Número de Empleados	Instalaciones Mínimas
15 o menos	Una
16 a 150	Una por cada 25 trabajadores
151 o más	Una por cada 30 trabajadores

C) Planteles

En los planteles para oficinas, bodegas o talleres, deberá permanecer obligatoriamente un botiquín de primeros auxilios y un extintor de 15 lb, clase ABC, polvo químico con indicador de presión y tarjeta de identificación y registro de mantenimiento, deberá evitarse la instalación de planteles que presente retención de aguas lluvias o mal drenaje de agua servida, evitando el drenaje natural de la escorrentía.

Para evitar proliferaciones de vectores, el contratista estará obligado en Presentar un Plan de Control de Vectores, a fin de mantener el área de influencia del proyecto libre de plagas, para lo cual presentara un cronograma para fumigar las áreas de trabajo y sitios donde deberá colocar trampas para control de ratas, especialmente en las áreas de acopio temporal de residuos, la Supervisión verificara el cumplimiento de este plan, en cuanto a la aplicación de la metodología del control de roedores y la consecución de la frecuencia de los controles propuestos.

La cafetería, cocina y área para comedor de los trabajadores, será el único sitio donde se permitirá el consumo de alimentos y deberá estar rotulada y ubicada en sitios separados de las bodegas o frentes de trabajo como por ejemplo el taller de armadura de hierro, también deberá cumplir con los requerimientos establecidos en el Art.77 del RGMPATP. El Contratista será responsable de brindar la seguridad física de sus instalaciones, permiso de operación y licencia sanitaria.

En caso de que los sub contratistas construyan una bodega para almacenamiento de materiales, también deberán cumplir con los requisitos anteriores y no se permitirá el uso de las bodegas como vestidores de los trabajadores.

2.21.3.13. PREVENCIÓN DE INCENDIOS

- a. El Contratista mantendrá la cantidad de extintores apropiado para combatir incendios provocados por el trabajo.
- b. Se contará con los números de teléfono del Cuerpo de Bomberos, Cruz Roja y Hospitales más cercano para usarse en caso de emergencia y que el percance quede fuera de control con los equipos disponibles en el sitio de trabajo.
- c. Es indispensable el orden y la limpieza de toda zona de trabajo y el uso correcto de sustancias combustibles, para evitar incendios.
- d. El contratista deberá cumplir con los requerimientos especificados en la Sección V del RGMPATP.

2.21.3.14. PROGRAMA DE CONTINGENCIAS

El Programa de Contingencias deberá incluir las acciones necesarias a ejecutar en caso de accidentes o desastres naturales, que podrían ocurrir durante la construcción del proyecto.

El Programa de Contingencias es un instrumento que los empleados deben conocer y deberá implementarse durante las reuniones de inducción y capacitación señaladas en el artículo G de esta sección, a fin de evitar o minimizar daños a las personas y reducir las pérdidas humanas y económicas. Para lograr la efectividad esperada, todas las partes involucradas, deberán poner interés personal en todos los procesos indicados en el Plan de Contingencias.

Se deberá presentar un análisis de la vulnerabilidad del edificio en los distintos eventos, identificando las zonas de riesgo y se estableciendo un plan de acción saber que hacer antes, durante y después de la emergencia por efectos producidos por la naturaleza o por el hombre, indicados a continuación:

1. **Conato de incendio:** Fuego de pequeñas proporciones que puede ser controlado con equipo manuales contra incendios.
2. **Incendio declarado:** Fuego de grandes proporciones capaz de destruir parcial y total la estructura del edificio.
3. **Inundación:** Invasión lenta o violenta de aguas de ríos, lagunas o los lagos debido a fuertes precipitaciones pluviales o rupturas de embalses.
4. **Tormentas Fuerte:** Fenómenos atmosféricos producidos por descargas eléctricas en la atmósfera.
5. **Sismos** (terremotos): Movimiento súbito de la superficie de la tierra de variable intensidad que pueden provocar grandes daños a infraestructura y a personas.
6. **Huracán:** Tormenta tropical que se forma por la rotación de viento en contra de las manecillas del reloj que se intensifica y se desplaza por el océano y se forma en la intercontinental de convergencia.
7. **Huelgas o Protestas:** Se recomienda ordenar el retiro del personal, equipo e insumos de seguridad que pueden ser utilizados para ocasionar daño a las instalaciones o al personal, evitar responder directa o indirectamente e informar inmediatamente sobre los sucesos ocurridos.
8. **Electrocución:** Tormentas eléctricas o por labores de mantenimiento en líneas de alta tensión, etc.
9. **Caída de Aeronaves** o Choque de Automotores.
10. **Procedimientos de Respuesta** (pasos por seguir, presentar planos indicando rutas y ubicación de insumos de seguridad).

2.21.3.15. LIMPIEZA DE LA ZONA DEL TRABAJO.

1. El Contratista deberá mantener las zonas de trabajo despejadas de basura, materiales de construcción, herramientas, materiales nocivos o tóxicos, etc. con el fin de evitar accidentes, controlar el saneamiento ambiental, evitar enfermedades, evitar incendios y evitar perjuicios al público.
2. El Representante de Seguridad e Higiene del Contratista deberá inspeccionar cada frente de trabajo frecuentemente para asegurar que el sitio se encuentra en condiciones adecuadas de limpieza y saneamiento. Asimismo, se destaca el control adecuado del polvo tanto para el bien de los trabajadores y como así también para el público en general.

2.21.3.16. PRUEBAS DE EQUIPO, MAQUINARIA E INSTALACIONES TEMPORALES.

1. Todo el equipo, maquinaria e instalaciones temporales de construcción deberá mantenerse en condiciones óptimas para su operación segura.
2. El Representante de Seguridad e Higiene del Contratista realizará las inspecciones y pruebas necesarias en conjunto con la supervisión, para comprobar que el equipo, máquina o instalación temporal que ingrese al trabajo cumpla con todos los requisitos de seguridad e higiene del trabajo.

3. Todo equipo, máquina o instalación temporal que no cumpla con los requisitos de seguridad e higiene deberá ser removido inmediatamente de la zona de trabajo.

2.21.3.17. SEGURIDAD PERIMETRAL DE LA ZONA DEL TRABAJO.

El Contratista es el responsable único por la seguridad perimetral de las zonas de trabajo, por lo tanto, el Contratista deberá proveer la adecuada señalización, rotulación, iluminación nocturna, personal de seguridad y cualquier otra medida necesaria para controlar el acceso de extraños a las zonas del trabajo.

Entre las medidas de seguridad específicas de la obra, se han detectado riesgos relacionados con la circulación vial del equipo pesado debido al movimiento de volquetas y equipo en la zona del proyecto, dando lugar a un riesgo inducido en el tráfico, personal del contratista y peatones en general, por lo que se necesitará especial atención en la formulación del Plan de Circulación Vial dentro de Ciudad Universitaria, estableciendo claramente que el ingreso de equipo, proveedores de materiales tales como prefabricados, hierro, cemento, arena y grava, será durante horario nocturno para evitar accidentes provocados por congestión.

2.21.3.18. CONTROL DE MATERIALES TÓXICOS

El Contratista debe mantener una lista de todos los materiales tóxicos que se utilicen en la ejecución de los trabajos, con su respectiva hoja de seguridad HDS, para conocer sus especificaciones, componentes y antídoto. Deberá tener en su archivo las instrucciones del uso de todos los productos tóxicos o hidrocarburos y deberá capacitar a los trabajadores que utilizarán el producto en el manejo correcto y el riesgo personal del mismo antes de comenzar el trabajo.

2.21.3.19. PROTECCIÓN DEL AMBIENTE Y EL PÚBLICO EN GENERAL.

El Contratista es el único responsable de coordinar los trabajos con los organismos públicos y privados que estén relacionados con la actividad de controlar las afectaciones por los trabajos realizados, el Contratista deberá trabajar en todo momento resguardando la protección ambiental y la seguridad del público en general cumpliendo a cabalidad con las disposiciones previstas en la Sección 2.1 de este documento.

2.21.3.20. IDENTIFICACIÓN Y RESOLUCIÓN DE DISCONFORMIDADES.

1. Cuando el Plan de Seguridad e Higiene del Trabajo identifique materiales, equipos o trabajos inseguros, el contratista hará la gestión correspondiente para que dichos defectos sean rectificadas en forma inmediata. No se deberá iniciar ninguna actividad sin la autorización previa de la supervisión.
2. El Representante de Seguridad e Higiene del Trabajo del Contratista y/o de la Supervisión, tendrá la autoridad suficiente de paralizar cualquier obra que se esté desarrollando en forma peligrosa para el trabajador o de terceras personas. El Contratista no podrá solicitar la reposición de plazo adicional por las actividades paralizadas durante se realice totalmente la implementación de las medidas correctivas o preventivas dictadas para evitar accidentes en la obra.
3. El Representante de Seguridad e Higiene del Trabajo del Contratista elaborará informes de sus inspecciones diarias que incluirán informes especiales sobre cualquier accidente de trabajo que se pueda producir. Estos informes deben ser entregados al Supervisor en un plazo de 48 horas después de la inspección o accidente, explicando la deficiencia

encantarada y la acción tomada para corregir la deficiencia. Caso contrario, el Supervisor hará un informe sobre la deficiencia observada y tomará acción apropiada para aplicar las sanciones o multas establecidas por las Leyes de la República de Honduras, contempladas en el Reglamento General de Medidas Preventivas de accidentes de trabajo y enfermedades Profesionales vigente.

2.21.3.21. DOCUMENTACIÓN Y ARCHIVOS.

1. El Contratista deberá presentar un presupuesto de ejecución para la administración del Plan de Seguridad Ocupacional, este presupuesto deberá cubrir cada uno de los lineamientos básicos establecidos en este documento.
2. Se deberá entregar el Reporte Diario y otros documentos que dejen constancia del cumplimiento de las instrucciones para la Seguridad e Higiene del trabajo.
3. Los Reportes Diarios u otros documentos requeridos por este Contrato, deben ser firmados y fechados por los individuos responsables del Plan de Seguridad y Salud del Trabajo.
4. El Contratista establecerá y mantendrá un índice para identificar y facilitar la recuperación de documentos específicos. Cada mes, el Contratista enviará una copia del índice actualizado al Supervisor para su información.
5. El Archivo técnico del Contratista sobre este tema contendrá la siguiente información como mínimo:
 - a. Los informes diarios del Administrador del Plan de Seguridad y Salud del Trabajo por parte del Contratista.
 - b. Informes de investigación de Accidentes Ocurredos y la correspondiente notificación de resultados clínicos hospitalario.
 - c. Instrucciones para manejo de Materiales Tóxicos y Combustibles, incluye las HDMS.
 - d. Inspecciones y pruebas realizadas a la maquinaria, equipo, materiales e insumos de seguridad, etc.
 - e. Informes de las reuniones semanales de capacitación para los trabajadores.
 - f. Lista del equipo de protección personal entregado a cada trabajador
 - g. Fotografías necesarias para documentar accidentes u otros casos de seguridad personal
 - h. Una copia actualizada del Plan de Seguridad y Requerimientos de Salud del Trabajo del Contratista
 - i. Una copia del Reglamento General de Medidas Preventivas de Accidentes, las Leyes de la República de Honduras que corresponden a la seguridad, higiene, salud, etc.
 - j. Diseños de toda construcción temporal o diseños de taller, los que deberán ser elaborados por un Ingeniero Colegiado inscrito en los Colegios Profesionales de la República de Honduras.

2.21.4. FORMA DE PAGO:

Todo el conjunto de los sistemas, medidas y equipo de protección para la seguridad, salud e higiene de la obra deberán estar incluidas dentro del concepto de Herramientas y Equipo de las fichas de costo de cada actividad que forma parte del presupuesto de construcción de la obra, con excepción de las actividades cuyo criterio de medición y pago se identifiquen por separado y tengan un reglón presupuestario con unidades de medición indicadas en estas especificaciones técnicas de construcción.

Los pagos de las actividades bajo el renglón de Seguridad, Salud e Higiene Ocupacional

se estimaran de acuerdo con la Evaluación Cualitativa (EC) aplicado a las cantidades de obra ejecutadas y revisadas en la estimación ejecutada en cada periodo, siguiendo los criterios establecidos en la Matriz de Evaluación Cualitativa generada para este Proyecto por la Supervisión y SEAPI, con el objeto de evaluar y certificar a entera satisfacción el cumplimiento del Plan de Seguridad, Salud e Higiene Ocupacional y la correcta y oportuna implementación de las Medidas de Seguridad allí establecidas. El valor complementario de las actividades que no cumplen la evaluación cualitativa será retenido y podrá ser pagado solo si el Contratista mejora al 100% su evaluación cualitativa en el siguiente periodo, o de lo contrario y en caso de incumplimiento total, dicho valor de será considerado como Multa por Incumplimiento, el cual será reflejado en cada estimación del Contrato y mencionado en el Finiquito de Obra.

A continuación, se presenta el formato a manera de ejemplo de la Matriz de Evaluación Cualitativa.

Tabla 4. Ejemplo de Matriz de Evaluación Cualitativa

No	Componentes	Semana				A TCM	B FIS O	TEC =A X B	Observaciones Evaluación Cumplimiento
		1	2	3	4				
1	Equipo de Protección Personal								
	Evaluación de la Calidad, Higiene y Cantidad del Equipo de Protección Personal utilizado.	1	1	1	1	4	5	20	
2	Medidas de Protección Colectivas								
	Evaluación de la Calidad, Mantenimiento y oportuna implementación de las Medidas de Protección de Accidentes en los frentes de trabajo y área de influencia del Proyecto.	1	1	1	1	4	5	20	
3	Instalaciones, Maquinaria, Equipo y Herramientas.								
	Evaluación del estado de funcionamiento, físico y operativo de las Instalaciones, Oficinas, Bodegas, Comedor, Baños, Vestidores, Cercos perimetrales, Entorno Público, Incluye Orden e Higiene.	1	1	1	1	4	2	8	
	Evaluación del estado de funcionamiento, físico y operativo del Equipo, Maquinaria y Herramientas,	1	1	1	1	4	2	8	
	Control y Manejo de Materiales Peligrosos o Tóxicos en Almacén y Frentes de Trabajo.	1	1	1	1	4	1	4	
4	Programas de Capacitación e Inducción								
	Evaluación del Cumplimiento de los Programas de Salud e Higiene Ocupacional, Capacitación e Inducción a los Trabajadores, Programa de Prevención de Uso de Drogas y Bebidas Alcohólicas, Primeros Auxilios, Higiene y Saneamiento en las Zona de Trabajo, Prevención de Incendios e Inducción para Contingencias	1	1	1	1	4	5	20	
5	Asignación de Recursos								

No.	Componentes	Semana				A TCM	B FISO	TEC =A X B	Observaciones Evaluación Cumplimiento
		1	2	3	4				
	Cumplimiento del Presupuesto	1	1	1	1	4	2	8	
	Asignación correcta de recurso humano	1	1	1	1	4	2	8	
6	Control y Registro								
	Control de Señalización en la Obra	1	1	1	1	4	1	1	
	Identificación del Personal, Empleados y Sub Contratistas	1	1	1	1	4	1	1	
	Resolución de Disconformidades y Accidentes de Trabajo	1	1	1	1	4	1	1	
	Documentación y Archivos	1	1	1	1	4	1	1	
	Total, Evaluación Cualitativa del Periodo							100	

Nota: Cada semana será evaluado el cumplimiento e implementación de las Medidas de Protección de Seguridad, Salud e Higiene Ocupacional establecidas en el Plan, en caso de haber Cumplimiento = 1, No Cumplimiento = 0, haciendo un Total Cumplimiento Mensual (TCM), esta evaluación será multiplicada por un Factor de Importancia de Seguridad Ocupacional (FISO), resultando un valor Total de Evaluación Cualitativa (TEC), siendo este valor el que afectará el ítem presupuestario para el pago de estimación mensual.

Tabla No.5 Parámetro Base para los Dispositivos de Protección Personal del Plan de Seguridad Ocupacional (El costo deberá estar incluido en el renglón de Herramientas y Equipo de la actividad correspondiente).				
Equipo de Protección Personal -EPP-				
No.	Descripción	Unidad	Cantidad	Observaciones / Actividad en que se debe incluir
1	Carné de Registro	Unidad	15	Identificación del personal de la obra y control de acceso al proyecto.
2	Cascos	Unidad	20	Protección personal resistente al impacto por caídas de objetos.
3	Chalecos Refractivos	Unidad	20	Identificación y control del personal de campo.
4	Lentes/ Careta Facial	Unidad	10	Protección contra Proyectiles u objetos, para el personal de campo.
5	Tapones /Orejeras	Unidad	5	Disminución del riesgo de pérdida de auditiva del trabajador.

6	Mascarilla contra polvo y químicos	Unidad	20	Reducción de riesgo a padecimientos de enfermedades respiratorias por exposición al polvo o productos químicos.
7	Guantes de Protección	Unidad	15	Protección para evitar laceraciones, heridas o cortaduras en las manos del personal.
8	Calzado de Seguridad y Botas de Trabajo	Unidad	10	Protección ante golpes y humedad.
9	Impermeables de Trabajo.	Unidad	10	Protección del personal en tiempos de invierno.
10	Arnés con línea de vida	Unidad	15	Para trabajos en altura, obligatorio el uso de arnés de seguridad.

Tabla No.6 Medidas de Protección Colectiva del Plan de Seguridad Ocupacional
(El costo deberá estar incluido en el renglón de Herramientas y Equipo de la actividad correspondiente).

Equipo Para Trabajo en Alturas

No.	Descripción	Observaciones / Actividad en que se debe incluir
1	Cables y accesorios para línea de vida	Cable acerado para que el empleado tenga un punto fijo en donde sujetarse y evitar el riesgo de caída
2	Lazos para manejo de carga vertical	Para la manipulación de cargas suspendidas.
3	Andamio metálico tubular	Para acceder de forma segura de un nivel a otro y a lo largo de las fachadas.
4	Baranda de Protección con Madera	Sitios de excavación de pozos de registro, cajas de tuberías, etc.
5	Baranda de Protección con varilla de hierro	Bordes de excavaciones de zanjas a cielo abierto
6	Agua para consumo	Según lo establecido en la Sección 3, inciso J de las especificaciones técnicas
7	Plataforma en voladizo	Para trabajos de las fachadas en altura
8	Plataforma suspendida manual	Para trabajos de las fachadas en altura
9	Escaleras Metálicas Extensibles	Para realizar trabajos en excavaciones y en lugares de riesgo de caída

Señalización y Delimitación		
10	Cintas de precaución y advertencia	Delimitación de zanjas o excavaciones.
11	Cinta de señalización soportada con varilla de hierro	Advertir, señalar y delimitar zonas de trabajo con maquinaria o almacenamiento
Inducción		
12	Charlas de capacitación e inducción	Según lo establecido en la Sección 3, inciso G de las especificaciones técnicas.

Tabla No.7 Actividades del Plan de Seguridad Ocupacional con renglón presupuestario

Sistema de Protección para Trabajo en Alturas				
No.	Descripción	Unidad	Cantidad	Observaciones
1	Sistema de protección de bordes de losa	ml	25	
2	Malla de señalización	ml	100	
3	Gradas metálicas	ml	25	
Señalización y Delimitación				
1	Rótulos y Señales individuales.	Unidad	15	Rótulos de Advertencia, Prohibición, Obligatoriedad, Señales de Prevención de accidentes varios.
2	Rótulos de 2x1.60m en accesos del proyecto	Unidad	1	Rótulos de Advertencia, Prohibición, Salvamiento y Obligatoriedad, para prevención de accidentes varios.
3	Conos de 70cm para tránsito vehicular	Unidad	4	Restricción del paso para advertir un peligro en la obra.
Prevención Contra Incendios y Ruta de Evacuación				
1	Extintores	Unidad	1	El contratista debe contar con extintores de 15lb, polvo químico seco ABC, en cada punto en el que se vaya a iniciar un trabajo con riesgo de incendio.
2	Rótulos Ruta de Evacuación	Unidad	5	Identificación de las rutas de evacuación que sean necesarias en caso de una emergencia. Ubicar en puntos de encuentro, pasillos, gradas, oficinas de campo y en las bodegas del contratista, etc.
Higiene, Salud y Limpieza				
1	Letrina Portátil con lavamanos.	Unidad	1	Según lo establecido en la Sección 3, inciso J de las especificaciones técnicas
2	Botiquín de Primeros Auxilios	Unidad	1	Según lo establecido en la Sección 3, inciso I de las especificaciones técnicas

2.22. GESTIÓN AMBIENTAL DEL PROYECTO

2.22.1. ALCANCE DE LOS REQUERIMIENTOS DE GESTIÓN AMBIENTAL

Esta sección se refiere a la obligación del Contratista de prever todas las acciones conducentes a la implementación de buenas prácticas de construcción para garantizar el control y manejo ambiental del proyecto, mediante la cual se organizan actividades antrópicas que afectan al medio ambiente, con la finalidad de lograr una adecuada ejecución del mismo, previniendo o mitigando los problemas ambientales de acuerdo a las leyes de la República de Honduras en relación a la Legislación Ambiental vigente (Decreto No. 104-93 Ley General del Ambiente, Acuerdo No. 0094 Reglamento General de Salud Ambiental, Acuerdo No.058 Normas Técnicas de las Descargas de Aguas Residuales a Cuerpos Receptores y Alcantarillados Sanitarios, Acuerdo No. 084 Norma Técnica para la Calidad del Agua Potable, Acuerdo No. 378-2001 Reglamento para el Manejo de Desechos Sólidos), Reglamento General de Medidas Preventivas de Accidentes de Trabajo y Enfermedades Profesionales vigente.

2.22.1.1. DECLARACIÓN DE LA POLÍTICA AMBIENTAL DEL CONTRATISTA

El Contratista presentará una declaración formal de la Política de Conservación Ambiental de su empresa. La misma declarará que el Contratista es capaz de ejecutar las obras de conformidad absoluta con las Leyes de la República y todos los requerimientos de esta Sección. Declarará que no es política de la empresa realizar actividades que perjudiquen el ambiente como resultado de los trabajos que se realicen en este Contrato. Esta declaración se imprimirá y colocará en lugares visibles del Proyecto y frentes de trabajo posterior a la Orden de Inicio, o donde lo indique la Supervisión.

2.22.1.2. ESTRUCTURAS Y RESPONSABILIDADES ORGANIZATIVAS

- a. Toda la organización del Contratista será responsable por la implementación de la gestión ambiental.
- b. El Contratista contará con personal y empleados suficientes para garantizar el cumplimiento de las funciones, control y monitoreo de las medidas de mitigación establecidas.
- c. El Representante del Contratista de la Gestión Ambiental tendrá la autoridad para:
 - i. Detener cualquier trabajo que represente una amenaza para la conservación del medio ambiente.
 - ii. Dirigir la corrección de cualquier violación de las reglas ambientales.
 - iii. Iniciar las tareas y obras de mitigación contempladas en la Gestión Ambiental del proyecto
- d. El Contratista será responsable de realizar reuniones quincenalmente para el seguimiento de la gestión ambiental del proyecto en conjunto con la Supervisión y SEAPI.

2.22.2. IMPACTOS AMBIENTALES IDENTIFICADOS EN EL PROYECTO

A continuación, en la tabla siguiente se presentan los posibles impactos ambientales y sociales identificados según las actividades del proyecto; se elaborarán medidas de prevención y mitigación, las cuales son descritas a profundidad más adelante.

FACTORES AMBIENTALES	IMPACTOS AMBIENTALES
ATMÓSFERA	Alteraciones en las calidades del aire, ocasionadas por el polvo que generan las actividades de construcción y demolición.
	Alteraciones en los niveles sonoros.
	Afectación de las áreas utilizadas para clases del Edificio I1, vulnerables al incremento de ruido y polvo.
SUELO	Generación de desechos sólidos.
	Afectación en la calidad del suelo durante las actividades de construcción.
ACTIVIDADES SOCIOECONÓMICAS	Afectación de accesibilidad de la población universitaria, de manera temporal, durante la construcción.

2.22.3. MEDIDAS DE MITIGACIÓN PARA LOS IMPACTOS AMBIENTALES

A continuación, se presentan las especificaciones y requerimientos mínimos sobre las medidas de mitigación para los impactos descritos en la sección anterior:

DE EMISIONES A LA ATMÓSFERA

El Contratista deberá garantizar el control de emisiones a la atmósfera, las cuales pueden provocar impactos ambientales negativos, entre ellos: contaminación del aire, contaminación del suelo, enfermedades respiratorias, irritación de la piel y ojos, entre otros.

El Contratista deberá garantizar el total control de las actividades emisoras de ruido, mismas que pueden generar molestias y potenciales daños a la población, principalmente al desarrollo de las actividades que se realizan en el Edificio I1.

Medida MIT- 1	CONTROL DE EMISIONES GASEOSAS, MATERIAL PARTICULADO, RUIDOS Y VIBRACIONES
Impactos Ambientales que se desea prevenir o corregir:	Afectación de la calidad del aire. Afectación de los niveles sonoros. Afectación a Seguridad de Operarios y Salud de la Población.
ACCIONES A DESARROLLAR POR PARTE DEL CONTRATISTA	
No.	Descripción de la medida:
Material Particulado y/o Polvo:	
1	El Contratista capacitará al personal en relación con la reducción de emisiones contaminantes a la atmósfera y de ruido dentro del Edificio I1, será responsable directo de los reclamos que se generen debiendo atender de manera inmediata a fin de evitar molestias.
2	El Contratista implementará un Programa de Humectación de las zonas de trabajo que lo amerite, como, por ejemplo: demoliciones, corte de concreto, acarreo de materiales, etc., el cual deberá ser realizado por bomba manual de microaspersión (utilizadas para aplicación de insecticidas, fungicidas y herbicidas) dentro del perímetro del proyecto.
3	No se permitirá la acumulación de desperdicios o residuos en sitios no autorizados, los cuales deberán ser retirados en un plazo de 48 horas como máximo. El Contratista deberá cubrir los acopios de material con lonas de material plástico o textil hasta su retiro.
4	El Contratista deberá cubrir la tolva de los camiones y volquetas durante el transporte de materiales, situación de obligatorio cumplimiento para realizar el ingreso o salida de Ciudad Universitaria, así como restringir la velocidad de circulación al proyecto a 15 Km/h dentro de Ciudad Universitaria.
5	El Contratista deberá establecer un protocolo de higiene, limpieza y aseo interno y externo del proyecto, manteniendo condiciones adecuadas de limpieza y aseo del espacio público

Medida MIT- 1		CONTROL DE EMISIONES GASEOSAS, MATERIAL PARTICULADO, RUIDOS Y VIBRACIONES
		como ser pasillos, aceras, estacionamientos, gradas, áreas verdes, etc. Las cuadrillas de limpieza deberán ser calculadas de acuerdo a las actividades que lo requieran a lo largo del desarrollo del proyecto.
6		El Contratista deberá realizar trabajos de acabados, desbaste, corte de juntas de estructuras de concreto, pulido de paredes, entre otras que generen material particulado obligatoriamente deberán incorporar el uso de aspiradoras tipo universal de 10 galones para trabajos en seco y húmedo según lo recomendado en la Sección Salud e Higiene y Seguridad Ocupacional.
Emisiones Gaseosas:		
7		El Contratista realizará el mantenimiento preventivo y periódico de las maquinarias y equipos a ser utilizados durante la etapa de construcción, tanto PROPIO como de los SUBCONTRATISTAS. Previamente al ingreso a Ciudad Universitaria, los vehículos y maquinarias a utilizar deberán contar con una revisión técnica por parte de la Supervisión del proyecto para que avale su buen funcionamiento. Se deberá verificar el correcto funcionamiento de los motores para evitar desajustes en la combustión que pudieran producir emisiones de gases fuera de norma.
8		El Contratista deberá instalar un ventilador mecánico en los ductos de instalación de tuberías de extracción de gases de las campanas, para evitar la acumulación de gases tóxicos en el interior del área de trabajo que pueda afectar en la salud de las personas.
Ruidos y Vibraciones:		
9		Se deberá prestar especial atención a los horarios de trabajo de la maquinaria con el objetivo de no entorpecer la circulación del personal y de los vehículos en el Edificio I1. El Contratista deberá realizar un plan o cronograma de tareas (demoliciones y construcción de obra civil) con el fin de obstaculizar lo menos posible el tránsito local.
Ambito de aplicación:	Toda la obra	
Momento/frecuencia:	Control aleatorio durante toda la construcción con frecuencia mensual.	
Efectividad Esperada:	ALTA	
Indicadores de éxito:	Ausencia de altas concentraciones de material particulado y/o polvo en suspensión dentro y fuera del Edificio I1. Disminución de emisiones gaseosas e inexistencia de humos en los motores de combustión. Ausencia de enfermedades laborales en operarios. Ausencia de reclamos por parte de la comunidad universitaria.	
Responsable de la implementación de la medida:	El Contratista	
Seguimiento y Monitoreo:	Informe mensual de cumplimiento ambiental, basado en el formato DECA 019 (ICMA), y sustentado por los informes y hallazgos observados en campo.	
Responsable del Seguimiento y monitoreo:	Supervisión / SEAPI	

2.22.3.2. CONTROL DE LA CORRECTA GESTIÓN DE LOS RESIDUOS SÓLIDOS URBANOS Y EFLUENTES LÍQUIDOS

El Contratista deberá garantizar el buen manejo de todos los residuos, debido a que estos pueden generar efectos adversos sobre el medio ambiente, entre ellos: contaminación de suelos, afectación de la calidad del paisaje, proliferación de botaderos clandestinos.

Medida MIT- 2		CONTROL DE LA CORRECTA GESTIÓN DE LOS RESIDUOS SÓLIDOS URBANOS Y EFLUENTES LÍQUIDOS
Impactos Ambientales que se desea prevenir o corregir:	Afectación de las Condiciones Higiéxico Sanitarias (salud, infraestructura sanitaria y proliferación de vectores). Afectación de la Calidad de Aire, Agua, Suelo y Paisaje.	
ACCIONES A DESARROLLAR POR PARTE DEL CONTRATISTA		

Medida MIT- 2		CONTROL DE LA CORRECTA GESTIÓN DE LOS RESIDUOS SÓLIDOS URBANOS Y EFLUENTES LÍQUIDOS
No.	Descripción de la medida:	
Residuos Sólidos Urbanos:		
1	El Contratista capacitará al personal en relación a las buenas prácticas para el manejo, generación y reducción de los residuos.	
2	El Contratista deberá implementar métodos de separación y clasificación de los diferentes tipos de residuos que se generen durante el proyecto, mediante la utilización de contenedores debidamente identificados para: "Residuos inertes de construcción", "Basuras Domiciliarias" y "Residuos Peligrosos". Se deberá contar con recipientes adecuados y en cantidad suficiente para el almacenamiento seguro de los residuos producidos durante la obra.	
3	El Contratista será responsable de trasladar todos los residuos provenientes de la obra y disponerlos fuera de Ciudad Universitaria, de entregar los residuos reciclables a empresas recicladoras y transportar adecuadamente hacia los lugares autorizados por las autoridades municipales y sanitarias. Deberá evitar la interrupción de las actividades del Edificio I1, se deberá planificar el manejo de los residuos, estableciendo rutas de acarreo dentro del edificio hasta su disposición final fuera del mismo.	
4	El Contratista deberá identificar los sitios destinados para el almacenamiento de residuos provenientes de la construcción, ya sea en contenedores o espacios limitados cubiertos con lona, debidamente identificados y rotulados. En cualquier caso, la Supervisión autorizará las áreas previamente a su utilización para el almacenamiento temporal de los residuos generados en la obra (los cuales no pueden permanecer en un plazo mayor a 48 horas). Deberá disponer de personal o terceros contratados a tal fin para retirar y disponer los residuos generados.	
5	Se deberá elaborar un Plan de Manejo de Residuos Sólidos (desechos inertes, basura domiciliar y en especial para desechos peligrosos).	
6	El Contratista deberá retirar permanentemente los residuos de construcción o demolición que puedan afectar en el funcionamiento de canales para aguas lluvias.	
7	El Contratista deberá realizar un inventario del equipo y equipamiento desinstalado en conjunto con personal de la Supervisión y SEAPI. Este equipo será almacenado temporalmente en las áreas que indiquen la Supervisión y SEAPI.	
Efluente Líquidos:		
8	No se permitirá el lavado de los camiones de concreto, volquetas, camiones y equipo en general dentro del perímetro y área de influencia del proyecto u otros tipos de áreas dentro de Ciudad Universitaria.	
9	El Contratista deberá contar con recipientes adecuados y en cantidad suficiente para el almacenamiento seguro de los efluentes líquidos generados.	
Ámbito de aplicación:	Toda la obra	
Momento/frecuencia:	Control aleatorio durante toda la construcción con frecuencia mensual.	
Efectividad Esperada:	ALTA	
Indicadores de éxito:	Ausencia de residuos dispersos en el frente de obra Ausencia de reclamos por parte de las autoridades y población universitaria. Ausencia de potenciales vectores de enfermedades.	
Responsable de la implementación de la Medida:	El Contratista	
Seguimiento y Monitoreo:	Informe mensual de cumplimiento ambiental, basado en el formato DECA 019 (ICMA), y sustentado por los informes y hallazgos observados en campo.	
Responsable del Seguimiento y monitoreo:	Supervisión / SEAPI	

2.22.3.3. ENTORNO SOCIAL DEL PROYECTO

El Contratista deberá garantizar que se manejen de manera correcta las posibles interferencias que se puedan provocar durante la interacción del proyecto con la comunidad universitaria, entre ellos: cambios en el tránsito vehicular y peatonal, ocupación de espacios públicos, ruidos molestos u otros efectos sobre las personas que deben ser considerados durante el período de ejecución de la obra, a fin de que sean prevenidos o atendidos adecuadamente en el momento que se generen dichos efectos.

Medida MIT- 3	CONTROL DE SEÑALIZACIÓN EN LA OBRA, NOTIFICACIONES A LA POBLACIÓN DE TAREAS A REALIZAR
Impactos Ambientales que se desea prevenir o corregir:	Afectaciones a la Seguridad de Operarios y Población. Afectaciones al Tránsito Local. Molestias a la población. Eventuales conflictos con la población por intereses no deseados como consecuencia del desarrollo de la obra.
ACCIONES A DESARROLLAR POR PARTE DEL CONTRATISTA	
No.	Descripción de la medida:
Señalización:	
1	El Contratista capacitará al personal, en relación a las normas de buena conducta y convivencia con la población a fin de conservar positivamente el entorno social de la obra.
2	El Contratista deberá restringir y establecer horarios para el ingreso y salida de la obra tanto para trabajadores como para vehículos, debiendo proporcionar una identificación para sus empleados y equipo que ingrese al proyecto y a Ciudad Universitaria.
3	El Contratista deberá promover el buen comportamiento dentro de la obra, evitando en todo momento palabras soeces, actos inmorales o violentos, gritos, música, timbres, uso de celulares o artefactos con exceso de volumen, así como el uso de adecuada de vestimenta y los dispositivos de protección personal deben permanecer limpios y en buen estado.
4	El Contratista deberá mantener en buen estado los jardines y aceras colindantes con la obra, libre de desperdicios de construcción, materiales o equipos.
5	El Contratista deberá instalar rótulos informativos y la señalización en tamaños adecuados para advertir de la entrada y salida de camiones o del equipo de construcción, avisar acerca de peligros a la población e informar acerca de las actividades durante la ejecución del proyecto. La protección de personas que circulen cerca de la obra se regulara de la siguiente manera: <ul style="list-style-type: none"> a. Uso obligatorio de los Dispositivos de Protección Personal, tanto para empleados, personal, visitantes, proveedores, etc. (Capítulo 21 del Reglamento General de Medidas Preventivas de Accidentes de Trabajo) (En buen estado durante toda la ejecución de la obra). b. Acceso a la Obra: (Art.181, Reglamento General de Medidas Preventivas de Accidentes de Trabajo): <ul style="list-style-type: none"> i. Proveer de paso libre y seguro para el acceso de la obra, manteniéndolo libre de obstáculos, antiderrapante y resistente a la caída de objetos. ii. Las escaleras, rampas, andamios y pasarelas, deben estar contruidos con materiales apropiados y dotados de medios que aseguren la protección, no se aceptará el uso de desperdicios de madera o material en mal estado, para las estructuras de estos dispositivos de protección colectiva. iii. Los accesos a la obra y los pasos libres se deberán mantener sin obstáculos de ningún tipo, limpios y libres de desperdicios, tuberías, extensiones eléctricas, o cualquier tipo de materiales o equipo y herramientas. iv. Se mantendrá un nivel mínimo de iluminación de 150 lux. v. El espacio mínimo de paso libre que deberá quedar en las aceras y pasillos de circulación será de 1.00 m de ancho en toda la longitud. vi. Los pasillos peatonales deberán permitir el adecuado tránsito (piso libre de discontinuidades, etc.) para personas con movilidad reducida. Deberá permanecer libres de todo tipo de obstáculo o cualquier elemento que obstaculice el tránsito peatonal y de forma especial, de cualquier elemento que no pueda ser detectado,

Medida MIT- 3	CONTROL DE SEÑALIZACIÓN EN LA OBRA, NOTIFICACIONES A LA POBLACIÓN DE TAREAS A REALIZAR
	<p>en la forma usual, por las personas con discapacidad visual. Estarán, además protegidos, no debiendo presentar aristas vivas o salientes en los que pueda producirse choque o golpe, libre de clavos, alambre de amarre, madera astillada, debiéndose adoptar todas las medidas de seguridad pertinentes para evitar accidentes.</p> <p>vii. Todos los andamios y estructuras para trabajos de formaletas o armado de hierro, debe cumplir con lo estipulado en el Reglamento de medidas preventivas y accidentes de trabajo, inciso No.4 del artículo No. 182 y artículo 187.</p> <p>c. Señalización: (Cap. 20 del Reglamento General de Medidas Preventivas y Accidentes de Trabajo)</p> <p>i. En todas las obras en que sea necesaria la colocación de vallas, andamios o instalaciones similares, se fijaran luminarias con luz roja y elementos durante todas las horas de la noche, en cada uno de los extremos y ángulos que formen.</p> <p>ii. Adicionalmente se deberán pegar cintas refractivas, indicando las esquinas a 1.00 m de altura.</p> <p>iii. En aquellos casos en que debido a las obras o a las condiciones de la instalación se ocasione opacidad o se impida la normal propagación de la iluminación, deberá preverse la instalación de iluminación adicional.</p> <p>d. Vallado de obras:</p> <p>i. Se instalará de forma que no obstaculice los accesos y servicios de interés general (pasos, aceras, gradas, pasillos, registros, etc.).</p> <p>ii. Se cumplirá la normativa vigente en relación con el Manual de Seguridad y Salud en el Trabajo.</p> <p>iii. El contratista deberá mantener la valla en condiciones de ornato y seguridad a fin de evitar reclamos o molestias a los peatones.</p> <p>iv. Los sistemas de anclaje del vallado podrán perforar la acera y el pavimento, pero el contratista se verá obligado a la restitución a su estado original, con la utilización de los mismos materiales. En el caso de tratarse de pavimentos de especial calidad o de imposible reposición se prohibirá su deterioro con lo que el vallado deberá ser fijado, a criterio de la supervisión, mediante el empleo de medios que no deterioren el pavimento.</p> <p>v. Cualesquiera daños que como consecuencia de la implantación y desmontaje de la valla se produzcan sobre los viales, serán reparados por el contratista.</p>
6	El contratista deberá dictar y cumplir con las medidas necesarias para contribuir a prevenir y reducir los accidentes y reclamos que se puedan generar por la ejecución de las obras, en cumplimiento con lo dispuesto en el Reglamento General de Medidas Preventivas de Accidentes de Trabajo y Enfermedades Profesionales, adicionalmente deberá seguir las normativas vigentes requeridas por la Secretaría de Salud, Secretaría de Recursos Naturales, Ambiente y Minas, y por la Alcaldía Municipal del Distrito Central que apliquen a todas las actividades del proyecto específico.
7	Para la desinstalación de alimentadores de tableros, desmontaje de accesorios se deberá resguardar con malla plastificada anaranjada las áreas de trabajo, evitando así un riesgo a la población universitaria. Todos los trabajadores que realicen esta actividad deberán contar con su equipo de protección personal (casco, gafas, mascarilla) adecuado para la actividad.
Notificaciones a la comunidad:	
8	Durante todo el desarrollo de la obra el Contratista dispondrá los medios necesarios para que exista una comunicación y notificación permanente a las autoridades universitarias y a la población respecto de las tareas que se van a desarrollar con una anticipación suficiente como para que éstos puedan organizar sus actividades en caso de ser necesario.
9	El Contratista deberá contar con un sistema de comunicación que permita informar a los interesados y al mismo tiempo recibir cualquier requerimiento de éstos aun cuando no sean afectados directamente por las obras. El Contratista deberá documentar el proceso de información con terceros en forma fehaciente.
10	Se deberán utilizar canales institucionales, redes sociales, entrevistas y reuniones con los grupos de interesados, para notificar aquellas acciones que requieran de una difusión amplia como avisos de cortes de calles o de rutas.
11	El Contratista deberá disponer de mecanismos efectivos para que tanto los particulares directamente afectados por las obras como la población en general puedan hacer llegar sus requerimientos, reclamos o sugerencias.

Medida MIT- 3	CONTROL DE SEÑALIZACIÓN EN LA OBRA, NOTIFICACIONES A LA POBLACIÓN DE TAREAS A REALIZAR
Ámbito de aplicación:	Toda la obra
Momento/frecuencia:	Control aleatorio durante toda la construcción con frecuencia mensual.
Efectividad Esperada:	ALTA
Indicadores de éxito:	Buen estado de los carteles. Ausencia de accidentes. Ausencia de reclamos por partes de la comunidad. Ausencia de no conformidades por parte del supervisor ambiental.
Responsable de la implementación de la Medida:	El Contratista
Seguimiento y Monitoreo:	Informe mensual de cumplimiento ambiental, basado en el formato DECA 019 (ICMA), y sustentado por los informes y hallazgos observados en campo.
Responsable del Seguimiento y monitoreo:	Supervisión / SEAPI

2.22.3.4. FORMA DE PAGO

Las actividades referentes a la gestión ambiental se estimarán bajo la observancia cuantitativa de las cantidades de obra presentadas en cada estimación de acuerdo al porcentaje de avance físico observado por la Supervisión en la obra y siguiendo los criterios cualitativos emitidos por personal de la SEAPI, quien evaluará el cumplimiento de las medidas de mitigación.

2.22.3.5. CAPACITACIÓN DE LOS TRABAJADORES

- a. El Contratista realizará reuniones semanalmente para capacitar a los trabajadores en las actividades que se llevaran a cabo para monitorear y evaluar internamente la implementación de las medidas de mitigación.
- b. Después de cada reunión, el encargado del Contratista redactará un informe de la reunión con los nombres de los trabajadores presentes y los temas discutidos durante la reunión.
- c. El Contratista deberá informar por escrito al Supervisor con la suficiente antelación la fecha, hora y lugar donde se llevará a cabo la reunión, así como un programa de temas a tratar en dicha reunión.

2.22.3.6. DOCUMENTACIÓN Y ARCHIVOS

- a. El Contratista será responsable por el reporte mensual y la exactitud de los documentos que dejen constancia de la gestión ambiental realizada en el proyecto.
- b. Los reportes mensuales u otros documentos requeridos por este Contrato, deben ser firmados o refrendados y fechados por el profesional responsable de la Gestión Ambiental del proyecto.
- c. El archivo técnico del Contratista sobre este tema contendrá la siguiente información como mínimo:
 - i. Los informes mensuales del responsable de la Gestión Ambiental del Proyecto por parte del Contratista.

- ii. Informes de las reuniones semanales de capacitación con los trabajadores.
- iii. Registro fotográfico necesario para documentar actividades que perjudiquen el medio ambiente u otros casos que ameriten registró.



UNAH

UNIVERSIDAD NACIONAL AUTÓNOMA DE HONDURAS
SECRETARÍA EJECUTIVA DE ADMINISTRACIÓN DE PROYECTOS DE INFRAESTRUCTURA (SEAPI)

PROYECTO: "MEJORAMIENTO DE BIOSEGURIDAD EN LOS LABORATORIOS DE LA FACULTAD DE QUÍMICA Y FARMACIA, ETAPA I"

SECCIÓN IX LISTA DE CANTIDADES

Fecha: Julio de 2019

Ítem	Descripción de la Actividad	Unidad	Cantidad	Precio Unitario	Total L.
1	DUCHAS DE EMERGENCIA Y LAVAOJOS				
1.1	PRELIMINARES				
1.1.1	Desmontaje de ventanas superiores, ubicadas sobre área de duchas indicada en planos, estas ventanas serán almacenadas por el contratista.	unidad	22.00	L	-
1.1.2	Desmontaje y Montaje tomacorriente existente en área donde se colocará ducha. Incluye ranurado, resane y pintado de pared.	unidad	22.00	L	-
1.1.3	Demolición de losa de mesón de concreto existente en área donde se ubicará ducha de emergencia en laboratorios No. 201, 204, 205, 207. Incluye botado de desperdicios fuera de los predios de la UNAH	m ²	2.00	L	-
1.1.4	Demolición de piso de granito existente donde se ubicará ducha de emergencia (1.20 m x0.80 m). Incluye botado de desperdicios fuera de los predios de la UNAH.	m ²	24.00	L	-
Sub Total					L -
1.2	OBRAS DE ALBAÑILERÍA				
1.2.1	Perforación de losa de concreto de e= 0.15 con sistema diamante para pasante de tubería de 2" en drenaje de lavajos y drenaje de ducha. Incluye limpieza y resane de losa.	unidad	46.00	L	-
1.2.2	Apertura, resane y pintado de Boquete en pared para pasante de tubería A.P. de 2".	unidad	4.00	L	-
1.2.3	Ranurado de pared repellada para tubería A.P. de 1 ¼"	m	10.00	L	-
1.2.4	Resane de pared, incluye malla metálica de 1/4" o malla de fibra de vidrio, repello y pulido de pared, usar sellante similar o superior a Impercom	m	10.00	L	-
1.2.5	Tallado de borde de losa de mueble/mesón de concreto con pulido premezclado.	m	5.60	L	-
1.2.6	Mortero nivelante para fondo de ducha con mortero 1:3, incluye aditivo equivalente o superior a Sikalatex	m ²	23.00	L	-
1.2.7	Suministro e Instalación de Caseta metálica de 1.0 m x1.50 m de tubo estructural de 1" x 2" incluye estructura de base metálica y estructura de techo con lamina de fibrocemento. Ver detalle en plano No. H2.	unidad	1.00	L	-
1.2.8	Resane, tallado y pintado de boquete de ventana.	m	125.00	L	-
Sub Total					L -
1.3	ACABADOS				
1.3.1	Suministro y Aplicación de pintura satinada en paredes, equivalente o superior a pintura Excello base B36 de Sherwin Williams. color a definir por la supervisión. Incluye limpieza, andamios y dos manos de pintura.	m ²	130.00	L	-
1.3.2	Suministro e Instalación de pintura poliuretano en fondo de ducha similar o superior a Armorseal HS Poliuretano de Sherwin Williams de acuerdo a las especificaciones del fabricante. Incluye limpieza.	m ²	23.00	L	-
Sub Total					L -
1.4	VENTANAS				
1.4.1	Suministro e instalación de Perfil de aluminio anodizado natural de 4" x 4". Incluye perforación de 2" para pasante de tubería de agua potable y perforación de 1 ¼" para pasante de tubería eléctrica de 1". Ver detalle en Plano No. H8.	m	30.00	L	-
1.4.2	Reinstalación y adecuación de ventanas desmontadas. Incluye corte de vidrio y ajustes en perfiles de aluminio de acuerdo a nuevas medidas de la ventana.	unidad	22.00	L	-



UNAH

UNIVERSIDAD NACIONAL AUTÓNOMA DE HONDURAS
SECRETARÍA EJECUTIVA DE ADMINISTRACIÓN DE PROYECTOS DE INFRAESTRUCTURA (SEAPI)

PROYECTO: "MEJORAMIENTO DE BIOSEGURIDAD EN LOS LABORATORIOS DE LA FACULTAD DE QUÍMICA Y FARMACIA, ETAPA I"

SECCIÓN IX LISTA DE CANTIDADES

Fecha: Julio de 2019

Ítem	Descripción de la Actividad	Unidad	Cantidad	Precio Unitario	Total L.
Sub Total					L -
1.5	INSTALACIONES HIDROSANITARIAS				
1.5.1	AGUA POTABLE				
1.5.1.1	Suministro e instalación Tubería PVC de 2" RD 26 para red de agua potable. Incluye accesorios cédula 40 ASTM D-1785, Incluye sujetadores metálicos de tubería horizontal y vertical similar o superior a Marca Hilti tipo "Loop hanger" #257358. y RS de 3/8, separación máxima entre sujetadores de 0.80 m, fijación con anclaje strut en cada cambio de dirección y accesorios atrás y adelante, Según lo indica la especificación técnica. Prueba hidrostática por tramo, hidrostática general, a presión estática, y de funcionamiento, limpieza y desinfección de tuberías, y limpieza y acarreo de material sobrante.	m	203.50	L	-
1.5.1.2	Suministro e instalación Tubería PVC de 1 1/2" RD 26 para red de agua potable. Incluye accesorios cédula 40 ASTM D-1785, Incluye sujetadores metálicos de tubería horizontal y vertical similar o superior a Marca Hilti tipo "Loop hanger" #257357. y RS de 3/8, separación máxima entre sujetadores de 0.80 m., fijación con anclaje strut en cada cambio de dirección y accesorios atrás y adelante, Según lo indica la especificación técnica. Prueba hidrostática por tramo, hidrostática general, a presión estática, y de funcionamiento, limpieza y desinfección de tuberías, y limpieza y acarreo de material sobrante.	m	150.00	L	-
1.5.1.3	Suministro e instalación Tubería PVC de 1 1/4" RD 26 para red de agua potable. Incluye accesorios cédula 40 ASTM D-1785, Incluye sujetadores metálicos de tubería horizontal y vertical similar o superior a Marca Hilti tipo "Loop hanger" #257356. y RS de 3/8, separación máxima entre sujetadores de 0.80 m., fijación con anclaje strut en cada cambio de dirección y accesorios atrás y adelante, Según lo indica la especificación técnica. Prueba hidrostática por tramo, hidrostática general, a presión estática, y de funcionamiento, limpieza y desinfección de tuberías, y limpieza y acarreo de material sobrante.	m	75.90	L	-
1.5.1.4	Suministro e instalación Tubería HG SCH-40 de 2" de bombeo para red de agua potable, Incluye accesorios. Según lo indica la especificación técnica. Incluye sujetadores metálicos de tubería horizontal y vertical, similar o superior a Marca Hilti tipo "Loop hanger" #257356. y RS de 3/8, separación máxima entre sujetadores de 0.80 m.	m	12.00	L	-
1.5.1.5	Suministro e instalación Tubería HG SCH-40 de 1 1/2" en tramo de alimentación al tanque. Incluye accesorios. Según lo indica la especificación técnica. Incluye sujetadores metálicos de tubería horizontal y vertical	m	55.20	L	-
1.5.1.6	Suministro e instalación Tubería HG SCH-40 de 1 1/4" en tramo vertical para instalación de ducha, Incluye accesorios. Según lo indica la especificación técnica. Incluye sujetadores metálicos de tubería horizontal y vertical	m	73.50	L	-
1.5.1.7	Suministro e instalación de Adaptador Hembra de PVC de 2" Cedula 40 para conectar la tubería de descarga existente del edificio.	unidad	1.00	L	-
1.5.1.8	Suministro e instalación de Adaptador Hembra de PVC de 11/2" Cedula 40 para conectar la tubería de alimentación existente del edificio.	unidad	1.00	L	-
1.5.1.9	Suministro e instalación de Válvulas Check de bronce de 2" de diámetro NPT. Similar o superior a marca Apollo para la conexión de la tubería de impulsión, incluye accesorios.	unidad	1.00	L	-
1.5.1.10	Suministro e instalación de Válvulas Check de bronce de 11/2" de diámetro NPT. Similar o superior a marca Apollo para la conexión de la tubería de impulsión, incluye accesorios.	unidad	3.00	L	-



UNAH

UNIVERSIDAD NACIONAL AUTÓNOMA DE HONDURAS
SECRETARÍA EJECUTIVA DE ADMINISTRACIÓN DE PROYECTOS DE INFRAESTRUCTURA (SEAPI)

PROYECTO: "MEJORAMIENTO DE BIOSEGURIDAD EN LOS LABORATORIOS DE LA FACULTAD DE QUÍMICA Y FARMACIA, ETAPA I"

SECCIÓN IX LISTA DE CANTIDADES

Fecha: Julio de 2019

Ítem	Descripción de la Actividad	Unidad	Cantidad	Precio Unitario	Total L.
1.5.1.11	Suministro e instalación de Válvulas de Cuerpo de Bronce tipo bola de 2" de diámetro, interior de acero inoxidable, certificación UL para el control de flujo en la tubería de la red de distribución y del sistema de bombeo. Similar o superior a marca Apollo serie.	unidad	8.00	L	-
1.5.1.12	Suministro e instalación de Válvulas de Cuerpo de Bronce tipo bola de 1 1/2" de diámetro, interior de acero inoxidable, certificación UL para el control de flujo en la tubería de la red de distribución. Similar o superior a marca Apollo, incluye accesorios.	unidad	4.00	L	-
1.5.1.13	Suministro e Instalación de Válvula Reguladora de Presión de 2" cuerpo de bronce bridada, Similar o superior a marca Apollo.	unidad	3.00	L	-
1.5.1.14	Conexión para suministro de agua potable desde tubería PVC de 1 1/2" existente a tubería de 1 1/2" ubicada en la azotea para alimentar tanque rotoplast. Incluye corte de tubería existente y conexión a nueva red de tubería.	unidad	1.00	L	-
1.5.1.15	Suministro e instalación de Bombas tipo Centrífuga similar o superior a la marca STA RITE MODELO DHH para el sistema de agua potable de 3 HP con una carga dinámica total de 60.0 PSI, caudal de bombeo de diseño 60 Gal/minuto. Serán instaladas para extraer el agua del tanque de 5000 litros y bombearla hasta cada una de las duchas y lavajos de emergencia instaladas en los laboratorios tal como se indica en las especificaciones técnicas y en los planos.	unidad	2.00	L	-
1.5.1.16	Suministro e instalación de Tanque de polietileno similar o superior a Rotoplast con sus respectivos accesorios con una capacidad de 5000 litros, para almacenaje de agua potable para surtir a duchas y lavajos de emergencia. Incluye todo el sistema de control de niveles de llenado de agua con su respectivo flotador, válvulas y accesorios.	unidad	1.00	L	-
1.5.1.17	Suministro e instalación de Tanque Hidroneumático similar o superior a PRO-SOURCE Steel Tanks modelo PS119-TR50 de 119 galones, presurizado con una presión de arranque de 30.0 PSI y presión de apagado de 50.0 PSI. ver Especificaciones Técnicas y plano de detalles.	unidad	1.00	L	-
1.5.1.18	Suministro e Instalación de Ducha de Emergencia con Lavajos , similar o superior al modelo S1330-HFC, que cumpla con la norma ANSI. 358-1- Incluye coladera de piso equivalente o superior a la marca Fose Basic de material de zamac que cumpla la norma ASTM B240-07 y rejilla de acero inoxidable de 3 1/2".	unidad	23.00	L	-
Sub Total					L -
1.5.2	AGUAS RESIDUALES				
1.5.2.1	Suministro e instalación Tubería PVC de 2" RD 41 para drenaje. Incluye accesorios cédula 40 ASTM D-1785 presión de trabajo 30.0 psi, prueba de funcionamiento, limpieza de tuberías, además limpieza y acarreo de material sobrante. Incluye sujetadores metálicos de tubería horizontal y vertical de 1/2" de Φ similar o superior a Marca Hilti tipo "Loop hanger". Separación máxima entre sujetadores de 0.80 m. fijación con anclaje strut en cada cambio de dirección y accesorios atrás y adelante, Según lo indica la especificación técnica.	m	264.00	L	-
1.5.2.2	Conexión de la nueva red recolectora a la tubería de la red existente del edificio (Tubería de 2" a tubería de 3" y 4" de la red existente). Incluye accesorios, tubería. Incluye sujetadores metálicos de tubería horizontal y vertical de 3/8" de Φ similar o superior a Marca Hilti tipo "Loop hanger". Separación máxima entre sujetadores de 0.80 m. fijación con anclaje strut en cada cambio de dirección y accesorios atrás y adelante, Según lo indica la especificación técnica.	unidad	23.00	L	-



UNAH

UNIVERSIDAD NACIONAL AUTÓNOMA DE HONDURAS
SECRETARÍA EJECUTIVA DE ADMINISTRACIÓN DE PROYECTOS DE INFRAESTRUCTURA (SEAPI)

PROYECTO: "MEJORAMIENTO DE BIOSEGURIDAD EN LOS LABORATORIOS DE LA FACULTAD DE QUÍMICA Y FARMACIA, ETAPA I"

SECCIÓN IX LISTA DE CANTIDADES

Fecha: Julio de 2019

Ítem	Descripción de la Actividad	Unidad	Cantidad	Precio Unitario	Total L.
1.5.2.3	Coladeras de piso igual o superior al modelo marca Foset Basic de material de zamac que cumpla la norma ASTM B240-07 y rejilla de acero inoxidable de 3 1/2" incluye los accesorios para la tubería de PVC de 2" RD 26 incluye yee de 2" a 4", trampa de 2", adaptador de 2" hembra	unidad	69.00		L -
Sub Total					L -
TOTAL (1) DUCHAS DE EMERGENCIA Y LAVAOJOS					L -
2	SISTEMA DE EXTRACCIÓN DE GASES				
2.1	OBRAS CIVILES DUCTO ELÉCTRICO				
2.1.1	PRELIMINARES				
2.1.1.1	Apertura y resane de Boquete en losa para instalaciones eléctricas , incluye resane de borde de losa de 0.25 x 0.50	unidad	8.00		L -
Sub Total					L -
2.1.2	OBRAS DE ALBAÑILERIA EN AZOTEA				
2.1.2.1	Castillo de 0.15 x 0.15 m con 4 var #3 y V#2 @ 20 cm, concreto 210 kg/cm ² incluye aplicación de resina epoxica similar Hilty para adherencia de acero con concreto de losa existente	m	13.00		L -
2.1.2.2	Solera de 0.15 x 0.15 m con 4 var #3 y #2 @ 20 cm, concreto f'c= 210 kg/cm ²	m	17.00		L -
2.1.2.3	Jamba de 0.10 x 0.15 m con 2 var #3 y #2 @ 20 cm, concreto f'c= 210 kg/cm ²	m	4.50		L -
2.1.2.4	Cargador de 0.10 x 0.15 m con 2 var #3 y #2 @ 20 cm, concreto f'c= 210 kg/cm ²	m	2.00		L -
2.1.2.5	Pared de bloque de bloque de 6" armado vertical 1Var #3 a 40 cm y horizontal 1 var #3 a 2 hiladas fundido con concreto f'c=210 kg/cm ²	m ²	22.00		L -
2.1.2.6	Repello cemento y arena proporción 1:4 con e=1.5 cm mas pulido premezclado (Similar o superior a pegaduro)	m ²	44.00		L -
2.1.2.7	Suministro y Aplicación de Sellador similar o superior a Builder Base 6,000 línea B45 de Sherwin Williams y las manos necesarias de Pintura satinada similar o superior a la Excello base B36 de Sherwin Williams. El color blanco	m ²	44.00		L -
2.1.2.8	Suministro e Instalación de Techo de lamina de aluzinc calibre 26 incluye estructura de canaleta de 2"x4" con dos manos de pintura anticorrosiva similar o superior Fast Dry Primer de la marca protecto.	m ²	9.00		L -
2.1.2.9	Bordillo L=2.0 mt de concreto simple de 7 cm f'c= 210 kg/cm ² en puerta de azotea, incluye tallado	unidad	1.00		L -
2.1.2.10	Tallado de boquete en pared de 5cm x30 cm posterior. Incluye repello 1:4 y pulido premezclado	unidad	1.00		L -
2.1.2.11	Tallado, Pulido y pintura de mochetas en boquete de puerta. Incluye mortero similar o superior a superpulido de la marca pegaduro.	unidad	1.00		L -
2.1.2.12	Entabicado con canaleta de 4" con dos manos de pintura anticorrosiva similar o superior Fast Dry Primer de la marca protecto.	ml	17.00		L -
Sub Total					L -
2.1.3	PAREDES DUCTO EN 2DO, 3ER Y 4TO NIVEL				
2.1.3.1	Suministro e instalación de Sistema de muro tablamento, 2 caras: perfiles metálicos galvanizados de 3 5/8" , calibre 20 y 22 poste y canal de amarre respectivamente, similar o superior a perfiles USG + tabla cemento de 1/2", similar o superior a durock de USG . incluye todos los accesorio del sistema USG necesarios para la instalación Acabado Nivel 5).	m ²	70.00		L -
2.1.3.2	Suministro e instalación de Mocheta de 4" de ancho en tabla cemento de 1/2" similar o superior a durock de USG.	m	25.00		L -



UNAH

UNIVERSIDAD NACIONAL AUTÓNOMA DE HONDURAS
SECRETARÍA EJECUTIVA DE ADMINISTRACIÓN DE PROYECTOS DE INFRAESTRUCTURA (SEAPI)

PROYECTO: "MEJORAMIENTO DE BIOSEGURIDAD EN LOS LABORATORIOS DE LA FACULTAD DE QUÍMICA Y FARMACIA, ETAPA I"

SECCIÓN IX LISTA DE CANTIDADES

Fecha: Julio de 2019

Ítem	Descripción de la Actividad	Unidad	Cantidad	Precio Unitario	Total L.
2.1.3.3	Suministro e instalación de Esquinero de 4.5" de ancho en tabla cemento de 1/2" similar o superior a durock de USG.	m	16.80		L -
2.1.3.4	Suministro e instalación de Cinta de refuerzo de fibra de vidrio similar o superior a cinta de refuerzo de USG + cemento flexible similar o superior a basecoat de USG , como preparación de superficie para acabado final pintura en muros de tabla cemento. Incluye todos los accesorio del sistema USG necesarios para la instalación	m ²	45.00		L -
2.1.3.5	Suministro y aplicación de Cemento flexible similar o superior a basecoat de USG , como preparación de superficie para acabado final pintura en moquetas de muros de tabla cemento, 4" ancho de moqueta. Acabado nivel 5	m	25.00		L -
2.1.3.6	Suministro y aplicación de Pintura látex satinada , similar o superior a PINTURAS SUR, sellador 522-000 y pintura Látex 3100. Incluye una mano de sellador y dos manos de pintura, color a ser definido por la Supervisión y SEAPI. Incluye andamios.	m ²	70.00		L -
2.1.3.7	Suministro y aplicación de Pintura látex satinada en moquetas (ancho variable) similar o superior a PINTURAS SUR, sellador 522-000 y pintura Látex 3100. Incluye una mano de sellador y dos manos de pintura, color a ser definido por la Supervisión y SEAPI. Incluye andamio.	m	25.00		L -
2.1.3.8	Boquete en pared de durock de 0.10 x0.30 m, incluye esquineros y tallado con masilla USG Acabado nivel 5,	unidad	6.00		L -
Sub Total					L -
2.1.4	PUERTAS				
2.1.4.1	Suministro e instalación de Puerta Metálica P-2 de 1.95 x 2.10 m con marco de tubo industrial de 1"x2", chapa 14" y refuerzos de tubo de 1"x2" a cada 0.50m, con forro de lámina metálica lisa de 1/16" acabado completamente liso en ambos lados. Contramarco de ángulo de 1"x1", llavín de palanca con roseta similar o superior a SENA INOX AISI 304 y cerradura similar o superior a marca TESA, serie 2010, soporte para llavín. rejilla metálica con marco de tubo industrial de 1"x2" chapa 14 y platinas de 1/8" a modo de persianas. Incluye una mano de primer KEM KROMIK universal diluido con R2K4 al 15%, y dos manos de KEM ENAMEL poliuretano diluido al 15% con solvente poliuretano R8KSA2 similar o superior a Sherwin Williams.	unidad	4.00		L -
Sub Total					L -
TOTAL OBRAS CIVILES DUCTO ELÉCTRICO					L -
2.2	OBRAS CIVILES DUCTO EXISTENTE PARA EXTRACCIÓN DE GASES				
2.2.1	PRELIMINARES				
2.2.1.1	Desmontaje y botado de andamios de madera y limpieza de material de desperdicio de construcción que se encuentre en los ductos de extracción de gases, todo fuera de los predios de la UNAH , materiales ubicados en interior de los cuatro ductos del 1er al 4to Nivel	glb	1.00		L -
2.2.1.2	Desmontaje de tubería vertical PVC de 8" existente , excepto 1 m antes de la salida al exterior de la losa de azotea, la tubería se entregara al Dirección de Servicios Generales de la UNAH.	ml	56.00		L -
2.2.1.3	Apertura de boquete en pared de ladrillo con cortadora de disco y punta, para puerta de acceso a ducto de instalaciones. dimensión de boquete: 1.10 x 2.40 m	m ²	11.00		L -
2.2.1.4	Apertura de boquete en pared con cortadora de disco y punta, para rejillas de ventilación en ducto de instalaciones. Dimensión de boquetes: 42" x 30" son 8 rejillas por ducto	m ²	30.00		L -



UNAH

UNIVERSIDAD NACIONAL AUTÓNOMA DE HONDURAS
SECRETARÍA EJECUTIVA DE ADMINISTRACIÓN DE PROYECTOS DE INFRAESTRUCTURA (SEAPI)

PROYECTO: "MEJORAMIENTO DE BIOSEGURIDAD EN LOS LABORATORIOS DE LA FACULTAD DE QUÍMICA Y FARMACIA, ETAPA I"

SECCIÓN IX LISTA DE CANTIDADES

Fecha: Julio de 2019

Ítem	Descripción de la Actividad	Unidad	Cantidad	Precio Unitario	Total L.
2.2.1.5	Apertura y resane de boquete para pasante de tubería de 8" en losa de azotea . Perforación con broca saca bocados, perforadora punta diamante.(tubería de extracción de gases)	und	19.00		L -
2.2.1.6	Apertura de boquete en pared para tubería de 8" con cortadora de disco y punta	und	10.00		L -
2.2.1.7	Remoción de impermeabilizante de membrana APP en losa de azotea.	m ²	30.00		L -
2.2.1.8	Desmontaje de tubería PVC de 8" empotrada en pared de laboratorios	unidad	32.00		L -
2.2.1.9	Abertura de boquete en pared de ladrillo para extractor de pared , con dimensiones del cubo de 0.72 mts ² . Incluye tallado de perímetro y pintura.	m ²	6.00		L -
Sub Total					L -
2.2.2	OBRAS CIVILES				
2.2.2.1	Jamba de (0.10m x 0.15 m), con 2 var #3 y #2 @ 20 cm, concreto f'c= 210 kg/cm2	m	17.00		L -
2.2.2.2	Cargador de (0.10m x 0.15 m), con 2 var #3 y #2 @ 20 cm, concreto f'c= 210 kg/cm2	m	4.40		L -
2.2.2.3	Bordillo concreto 210 kg/cm2 en acceso a ducto de extracción de gases H= 15 cm de alto L=1.00 m	unidad	4.00		L -
2.2.2.4	Tallado y Pulido mochetas en boquete de puerta. Incluye mortero similar o superior a superpulido de la marca pegaduro.	m	21.00		L -
2.2.2.5	Tallado y pulido mochetas en boquete de ventanas . Incluye mortero Similar o superior a superpulido de la marca pegaduro.	m	116.48		L -
2.2.2.6	Suministro e instalación de Membrana impermeable prefabricada de asfalto modificado con polímero APP liso arenado en losa, incluye chafán	m ²	35.00		L -
2.2.2.7	Suministro e Instalación de Tubería PVC 8" SCH-40. en ductos Incluye soportería, accesorios (codos y reductor) y andamios para su instalación desde 1er nivel hasta azotea.	m ²	76.00		L -
2.2.2.8	Suministro e Instalación de Tubería PVC 8" SCH-40 . Incluye soportería, accesorios (codos y reductor) desde 4to nivel a azotea	m ²	36.00		L -
2.2.2.9	Suministro e Instalación de Sello , entre losa existente y tubería PVC de 8" con impermeabilizante asfáltico	unidad	19.00		L -
2.2.2.10	Suministro e instalación de Tapón PVC de 8" para tubería existente con salida en azotea	unidad	8.00		L -
2.2.2.11	Resane de boquete en pared de laboratorios. Incluye sellado con espuma de poliuretano, repello pulido y pintura.	m ²	15.00		L -
2.2.2.12	Suministro y Aplicación de Sellador similar o superior a Builder Base 6,000 línea B45 de Sherwin Williams y las manos necesarias de Pintura satinada similar o superior a la Excello base B36 de Sherwin Williams. Color a definir por la supervisión	m ²	100.00		L -
2.2.2.13	Suministro y Aplicación de Sellador similar o superior a Builder Base 6,000 línea B45 de Sherwin Williams y las manos necesarias de Pintura satinada similar o superior a la Excello base B36 de Sherwin Williams. En mochetas, color a definir por la supervisión	m	150.00		L -
2.2.2.14	Conexión de agua potable a Campana de gases , incluye válvula de corte rápido de 1/2".	unidad	19.00		L -
2.2.2.15	Bordillo de concreto 210 kg/cm2 , H= 10 cm en el perímetro del tubo PVC de 8 ". Incluir aditivo, chafán. De acuerdo al detalle en Plano No. EM-05	unidad	19.00		L -
Sub Total					L -
2.2.3	PUERTAS				



UNAH

UNIVERSIDAD NACIONAL AUTÓNOMA DE HONDURAS
SECRETARÍA EJECUTIVA DE ADMINISTRACIÓN DE PROYECTOS DE INFRAESTRUCTURA (SEAPI)

PROYECTO: "MEJORAMIENTO DE BIOSEGURIDAD EN LOS LABORATORIOS DE LA FACULTAD DE QUÍMICA Y FARMACIA, ETAPA I"

SECCIÓN IX LISTA DE CANTIDADES

Fecha: Julio de 2019

Ítem	Descripción de la Actividad	Unidad	Cantidad	Precio Unitario	Total L.
2.2.3.1	Suministro e instalación de Puerta Metálica P-1 de (0.80m x 2.10 m), con marco de tubo industrial de 1"x2", chapa 14" y refuerzos de tubo de 1"x2" a cada 0.50m, con forro de lámina metálica lisa de 1/16" acabado completamente liso en ambos lados. Contramarco de ángulo de 1"x1", llavín de palanca con roseta similar o superior a SENA INOX AISI 304 y cerradura similar o superior a marca TESA, serie 2010, proveer soporte para llavín. rejilla metálica con marco de tubo industrial de 1"x2" chapa 14 y platinas de 1/8" a modo de persianas. Incluye una mano de primer KEM KROMIK universal diluido con R2K4 al 15%, y dos manos de KEM ENAMEL poliuretano diluido al 15% con solvente poliuretano R8KSA2 similar o superior a Sherwin Williams.	unidad	4.00		L -
Sub Total					L -
TOTAL OBRAS CIVILES SISTEMA DE EXTRACCIÓN DE GASES					L -
2.3 INSTALACIONES ELÉCTRICAS					
2.3.1 INTERRUPTORES TERMOMAGNÉTICOS					
2.3.1.1	Suministro e instalación de Interruptor Termo magnético 225 A, 3 Polos: 120/208 voltios, atornillable (bolt-on), Similar o Superior a JGA36225 de schneider electric. certificado UL.	unidad	2.00		L -
2.3.1.2	Suministro e instalación de Interruptor Termo magnético 20 A, 1 Polo: 120/208 voltios, enchufables (plug-on), certificado UL.Similar o superior a QO de schneider electric	unidad	19.00		L -
2.3.1.3	Suministro e instalación de Interruptor Termo magnético 20 A, 2 Polos, 120/208 V voltios, enchufables (plug-on), certificado UL.Similar o superior a QO de schneider electric	unidad	3.00		L -
2.3.1.4	Suministro e instalación de Interruptor Termo magnético 30 A, 2 Polos, 120/208 V voltios, enchufables (plug-on), certificado UL.Similar o superior a QO de schneider electric	unidad	14.00		L -
2.3.1.5	Suministro e Instalación de tablero eléctrico trifásico TDN2,TDNAZ, 225 amperios, 42 espacios, con main de 225 amp, 22 kIC@240 voltios en barra y breaker, 120/208Y voltios, 3 fases, barra de neutral y tierra independientes y completas, para montaje superficial, portezuela con llavín, breaker atornillables. En Ducto eléctrico Primer Nivel. Marcas Schneider Electric, Eaton. Certificación UL.	unidad	2.00		L -
Sub Total					L -
2.3.2 ALIMENTADORES					
2.3.2.1	Suministro e instalación de Alimentadores de 225 amperios de subestación lado de emergencia hacia tablero TDNAZ :Tubo EMT 2-1/2" de diámetro, soportes con ángulo, abrazaderas, expansores, pernos y tornillos, conectores y couplings de presión, curvas , bushing plásticos en los terminales, se deberá hacer resanes en la losa Cables de cobre: 3 x 4/0 AWG THHN (L) + 1x 3/0 AWG THHN (N) + 1 x 4 AWG THHN (T). Todos los materiales con certificación UL.	m	90.00	L. 0.00	L -
Sub Total					L -
2.3.3 SALIDAS DE AIRE ACONDICIONADO					



UNAH

UNIVERSIDAD NACIONAL AUTÓNOMA DE HONDURAS
SECRETARÍA EJECUTIVA DE ADMINISTRACIÓN DE PROYECTOS DE INFRAESTRUCTURA (SEAPI)

PROYECTO: "MEJORAMIENTO DE BIOSEGURIDAD EN LOS LABORATORIOS DE LA FACULTAD DE QUÍMICA Y FARMACIA, ETAPA I"

SECCIÓN IX LISTA DE CANTIDADES

Fecha: Julio de 2019

Ítem	Descripción de la Actividad	Unidad	Cantidad	Precio Unitario	Total L.
2.3.3.1	Suministro e instalación de Alimentador de 25 amperios Tablero TDNAZ hacia extractor EX-01 en Azotea: Tubo IMC en tramo Exterior y BX con forro antes de llegar a la maquina en tubería de 1/2" de diámetro, soportes tipo strut, abrazaderas, expansores, pernos y tornillos de acero inoxidable, bushing plásticos en los terminales, conectores y camisas de rosca en puntos donde se hagan cortes, se deberá hacer tarrajas nuevamente para acoples, se deberá añadir epoxico a los tacos expansores para evitar filtraciones en la losa Cables de cobre: 2 x 14 AWG THHN (L) + 1 x 14 AWG THHN (T). Todos los materiales con certificación UL.	m	42.00	L	-
2.3.3.2	Suministro e instalación de Alimentador de 25 amperios Tablero TDNAZ hacia extractor EX-02 en Azotea: Tubo IMC en tramo Exterior y BX con forro antes de llegar a la maquina en tubería de 1/2" de diámetro, soportes tipo strut, abrazaderas, expansores, pernos y tornillos de acero inoxidable, bushing plásticos en los terminales, conectores y camisas de rosca en puntos donde se hagan cortes, se deberá hacer tarrajas nuevamente para acoples, se deberá añadir epoxico a los tacos expansores para evitar filtraciones en la losa Cables de cobre: 2 x 14 AWG THHN (L) + 1 x 14 AWG THHN (T). Todos los materiales con certificación UL.	m	33.00	L	-
2.3.3.3	Suministro e instalación de Alimentador de 25 amperios Tablero TDNAZ hacia extractor EX-03 en Azotea: Tubo IMC en tramo Exterior y BX con forro antes de llegar a la maquina en tubería de 1/2" de diámetro, soportes tipo strut, abrazaderas, expansores, pernos y tornillos de acero inoxidable, bushing plásticos en los terminales, conectores y camisas de rosca en puntos donde se hagan cortes, se deberá hacer tarrajas nuevamente para acoples, se deberá añadir epoxico a los tacos expansores para evitar filtraciones en la losa Cables de cobre: 2 x 14 AWG THHN (L) + 1 x 14 AWG THHN (T). Todos los materiales con certificación UL.	m	42.00	L	-
2.3.3.4	Suministro e instalación de Alimentador de 25 amperios Tablero TDNAZ hacia extractor EX-04 en Azotea: Tubo IMC en tramo Exterior y BX con forro antes de llegar a la maquina en tubería de 1/2" de diámetro, soportes tipo strut, abrazaderas, expansores, pernos y tornillos de acero inoxidable, bushing plásticos en los terminales, conectores y camisas de rosca en puntos donde se hagan cortes, se deberá hacer tarrajas nuevamente para acoples, se deberá añadir epoxico a los tacos expansores para evitar filtraciones en la losa Cables de cobre: 2 x 14 AWG THHN (L) + 1 x 14 AWG THHN (T). Todos los materiales con certificación UL.	m	42.00	L	-
2.3.3.5	Suministro e instalación de Alimentador de 25 amperios Tablero TDNAZ hacia extractor EX-05 en Azotea: Tubo IMC en tramo Exterior y BX con forro antes de llegar a la maquina en tubería de 1/2" de diámetro, soportes tipo strut, abrazaderas, expansores, pernos y tornillos de acero inoxidable, bushing plásticos en los terminales, conectores y camisas de rosca en puntos donde se hagan cortes, se deberá hacer tarrajas nuevamente para acoples, se deberá añadir epoxico a los tacos expansores para evitar filtraciones en la losa Cables de cobre: 2 x 14 AWG THHN (L) + 1 x 14 AWG THHN (T). Todos los materiales con certificación UL.	m	40.00	L	-



UNAH

UNIVERSIDAD NACIONAL AUTÓNOMA DE HONDURAS
SECRETARÍA EJECUTIVA DE ADMINISTRACIÓN DE PROYECTOS DE INFRAESTRUCTURA (SEAPI)

PROYECTO: "MEJORAMIENTO DE BIOSEGURIDAD EN LOS LABORATORIOS DE LA FACULTAD DE QUÍMICA Y FARMACIA, ETAPA I"

SECCIÓN IX LISTA DE CANTIDADES

Fecha: Julio de 2019

Ítem	Descripción de la Actividad	Unidad	Cantidad	Precio Unitario	Total L.
2.3.3.6	Suministro e instalación de Alimentador de 25 amperios Tablero TDNAZ hacia extractor EX-06 en Azotea: Tubo IMC en tramo Exterior y BX con forro antes de llegar a la maquina en tubería de 1/2" de diámetro, soportes tipo strut, abrazaderas, expansores, pernos y tornillos de acero inoxidable, bushing plásticos en los terminales, conectores y camisas de rosca en puntos donde se hagan cortes, se deberá hacer tarrajas nuevamente para acoples, se deberá añadir epoxico a los tacos expansores para evitar filtraciones en la losa Cables de cobre: 2 x 14 AWG THHN (L) + 1 x 14 AWG THHN (T). Todos los materiales con certificación UL.	m	40.00	L	-
2.3.3.7	Suministro e instalación de Alimentador de 25 amperios Tablero TDNAZ hacia extractor EX-07 en Azotea: Tubo IMC en tramo Exterior y BX con forro antes de llegar a la maquina en tubería de 1/2" de diámetro, soportes tipo strut, abrazaderas, expansores, pernos y tornillos de acero inoxidable, bushing plásticos en los terminales, conectores y camisas de rosca en puntos donde se hagan cortes, se deberá hacer tarrajas nuevamente para acoples, se deberá añadir epoxico a los tacos expansores para evitar filtraciones en la losa Cables de cobre: 2 x 14 AWG THHN (L) + 1 x 14 AWG THHN (T). Todos los materiales con certificación UL.	m	27.00	L	-
2.3.3.8	Suministro e instalación de Alimentador de 25 amperios Tablero TDNAZ hacia extractor EX-08 en Azotea: Tubo IMC en tramo Exterior y BX con forro antes de llegar a la maquina en tubería de 1/2" de diámetro, soportes tipo strut, abrazaderas, expansores, pernos y tornillos de acero inoxidable, bushing plásticos en los terminales, conectores y camisas de rosca en puntos donde se hagan cortes, se deberá hacer tarrajas nuevamente para acoples, se deberá añadir epoxico a los tacos expansores para evitar filtraciones en la losa Cables de cobre: 2 x 14 AWG THHN (L) + 1 x 14 AWG THHN (T). Todos los materiales con certificación UL.	m	27.00	L	-
2.3.3.9	Suministro e instalación de Alimentador de 25 amperios Tablero TDNAZ hacia extractor EX-09 en Azotea: Tubo IMC en tramo Exterior y BX con forro antes de llegar a la maquina en tubería de 1/2" de diámetro, soportes tipo strut, abrazaderas, expansores, pernos y tornillos de acero inoxidable, bushing plásticos en los terminales, conectores y camisas de rosca en puntos donde se hagan cortes, se deberá hacer tarrajas nuevamente para acoples, se deberá añadir epoxico a los tacos expansores para evitar filtraciones en la losa Cables de cobre: 2 x 14 AWG THHN (L) + 1 x 14 AWG THHN (T).	m	33.00	L	-
2.3.3.10	Suministro e instalación de Alimentador de 30 amperios Tablero TDNAZ hacia equipo de bombeo para agua: Tubo IMC en tramo Exterior y BX con forro antes de llegar a la maquina en tubería de 3/4" de diámetro, soportes tipo strut, abrazaderas, expansores, pernos y tornillos de acero inoxidable, bushing plásticos en los terminales, conectores y camisas de rosca en puntos donde se hagan cortes, se deberá hacer tarrajas nuevamente para acoples, se deberá añadir epoxico a los tacos expansores para evitar filtraciones en la losa Cables de cobre: 2 x 10 AWG THHN (L) + 1 x 10 AWG THHN (T).	m	42.00	L	-



UNAH

UNIVERSIDAD NACIONAL AUTÓNOMA DE HONDURAS
SECRETARÍA EJECUTIVA DE ADMINISTRACIÓN DE PROYECTOS DE INFRAESTRUCTURA (SEAPI)

PROYECTO: "MEJORAMIENTO DE BIOSEGURIDAD EN LOS LABORATORIOS DE LA FACULTAD DE QUÍMICA Y FARMACIA, ETAPA I"

SECCIÓN IX LISTA DE CANTIDADES

Fecha: Julio de 2019

Ítem	Descripción de la Actividad	Unidad	Cantidad	Precio Unitario	Total L.
2.3.3.11	Suministro e instalación de Alimentador de 25 amperios Tablero TDNAZ hacia extractor EX-10 en Azotea: Tubo IMC en tramo Exterior y BX con forro antes de llegar a la maquina en tubería de 1/2" de diámetro, soportes tipo strut, abrazaderas, expansores, pernos y tornillos de acero inoxidable, bushing plásticos en los terminales, conectores y camisas de rosca en puntos donde se hagan cortes, se deberá hacer tarrajas nuevamente para acoples, se deberá añadir epoxico a los tacos expansores para evitar filtraciones en la losa Cables de cobre: 2 x 14 AWG THHN (L) + 1 x 14 AWG THHN (T). Todos los materiales con certificación UL.	m	33.00	L	-
2.3.3.12	Suministro e instalación de Alimentador de 25 amperios Tablero CC2L1 hacia gabinete de control y de gabinete de control hacia IN-0202 en Almacén , incluye breaker plug on de 20 amp, 120 voltios: Tubo EMT tubería de 3/4" de diámetro, soportes tipo strut, abrazaderas, expansores, pernos y tornillos de acero inoxidable, bushing plásticos en los terminales, Cables de cobre: 2 x 12 AWG THHN (L) + 1 x 12 AWG THHN (T). Todos los materiales con certificación UL.	und	1.00	L	-
2.3.3.13	Suministro e instalación de Alimentador de 25 amperios Tablero CC2L1 hacia gabinete de control y de gabinete de control hacia IN-0201 en Almacén , incluye breaker plug on de 20 amp, 120 voltios: Tubo EMT tubería de 3/4" de diámetro, soportes tipo strut, abrazaderas, expansores, pernos y tornillos de acero inoxidable, bushing plásticos en los terminales, Cables de cobre: 2 x 12 AWG THHN (L) + 1 x 12 AWG THHN (T). Todos los materiales con certificación UL.	U	1.00	L	-
2.3.3.14	Suministro e instalación de Alimentador de 25 amperios Tablero CC2L1 hacia extractor EX-0203 en Almacén y pasar a través de gabinete de control, incluye breaker plug on de 20 amp, 120 voltios: Tubo EMT tubería de 3/4" de diámetro, soportes tipo strut, abrazaderas, expansores, pernos y tornillos de acero inoxidable, bushing plásticos en los terminales, Cables de cobre: 2 x 12 AWG THHN (L) + 1 x 12 AWG THHN (T). Todos los materiales con certificación UL.	unidad	1.00	L	-
2.3.3.15	Suministro e instalación de Alimentador de 25 amperios Tablero CC2L1 hacia extractor EX-0204 en Almacén y pasar través de gabinete de control, incluye breaker plug on de 20 amp, 120 voltios: Tubo EMT tubería de 3/4" de diámetro, soportes tipo strut, abrazaderas, expansores, pernos y tornillos de acero inoxidable, bushing plásticos en los terminales, Cables de cobre: 2 x 12 AWG THHN (L) + 1 x 12 AWG THHN (T). Todos los materiales con certificación UL.	unidad	1.00	L	-
2.3.3.16	Suministro e instalación de Alimentador de 25 amperios Tablero CC2L1 hacia extractor EX-0205 en Almacén y pasar través de gabinete de control, incluye breaker plug on de 20 amp, 120 voltios: Tubo EMT tubería de 3/4" de diámetro, soportes tipo strut, abrazaderas, expansores, pernos y tornillos de acero inoxidable, bushing plásticos en los terminales, Cables de cobre: 2 x 12 AWG THHN (L) + 1 x 12 AWG THHN (T). Todos los materiales con certificación UL.	unidad	1.00	L	-
2.3.3.17	Suministro e instalación de Alimentador de 25 amperios Tablero CC2L1 hacia extractor EX-0206 en Almacén y pasar través de gabinete de control, incluye breaker plug on de 20 amp, 120 voltios: Tubo EMT tubería de 3/4" de diámetro, soportes tipo strut, abrazaderas, expansores, pernos y tornillos de acero inoxidable, bushing plásticos en los terminales, Cables de cobre: 2 x 12 AWG THHN (L) + 1 x 12 AWG THHN (T). Todos los materiales con certificación UL.	unidad	1.00	L	-



UNAH

UNIVERSIDAD NACIONAL AUTÓNOMA DE HONDURAS
SECRETARÍA EJECUTIVA DE ADMINISTRACIÓN DE PROYECTOS DE INFRAESTRUCTURA (SEAPI)

PROYECTO: "MEJORAMIENTO DE BIOSEGURIDAD EN LOS LABORATORIOS DE LA FACULTAD DE QUÍMICA Y FARMACIA, ETAPA I"

SECCIÓN IX LISTA DE CANTIDADES

Fecha: Julio de 2019

Ítem	Descripción de la Actividad	Unidad	Cantidad	Precio Unitario	Total L.
2.3.3.18	Suministro e instalación de Gabinete de control para equipo de extracción e inyección en almacén : Incluye gabinete de poliéster reforzado con fibra de vidrio IP66 de 400mm x 500mm, placa para montaje de dispositivos, riel din para montaje de dispositivos, seis contactores de 20 amp, seis rele de 15 a 20 amp, un tres breakers de riel de 20 amp, cableado #12 para interconexión de los dispositivos y accesorios de fijado y ordenamiento. Todos los materiales con certificación UL.	unidad	1.00		L -
2.3.3.19	Suministro e instalación de Gabinete de control para equipo de campanas de extracción en laboratorios : Incluye gabinete de poliéster reforzado con fibra de vidrio IP66 de 1000mm x 800mm, placa para montaje de dispositivos, riel din para montaje de dispositivos, diez contactores de 15 amp, diez rele de sobrecarga de 5-10amp o similar cableado #12 para interconexión de los dispositivos y accesorios de fijado y ordenamiento. Todos los materiales con certificación UL.	unidad	1.00		L -
2.3.3.20	Suministro e instalación de Apagador sencillo para activar control de extracción e inyección: Caja 2" x 4" x 2-1/8", EMT 1/2" de diámetro, conectores y coupling de presión, bushings plásticos, 2 líneas #12, dispositivo de 15 amperios, 125 voltios, grado comercial. Todo con certificación UL.	unidad	2.00		L -
2.3.3.21	Suministro e instalación de Salida para campana de extracción de gases en laboratorios : Tubo EMT 1/2" de diámetro, abrazaderas, expansores, pernos y tornillos, conectores y couplings de presión, bushing plásticos en los terminales, Cables de cobre: 2 x 12 AWG THHN (L) + 1 x 12 AWG THHN (T). Todos los materiales con certificación UL.	unidad	19.00		L -
2.3.3.22	Suministro e instalación de Salida para control para campana de extracción de gases en azotea : Tubo EMT 1/2" de diámetro, abrazaderas, expansores, pernos y tornillos, conectores y couplings de presión, bushing plásticos en los terminales, Cables de cobre: 2 x 12 AWG THHN (L). Todos los materiales con certificación UL se deberá acoplar al encendido de las campanas para que trabajen en conjunto.	unidad	10.00		L -
2.3.3.23	Suministro e instalación de Salidas para iluminación dentro del cubo de ducto para mantenimiento . EMT de 1/2" de diámetro, conectores y coupling de presión, cajas octogonales, abrazadera metálica, bushings plásticos, taco expensar metálica M6. Todos los elementos con certificación UL. Cables 2 x 12 + 1 x 14 (T) AWG THHN	unidad	12.00		L -
2.3.3.24	Suministro e instalación de Apagador sencillo de lámparas de cubo de ducto para mantenimiento : Caja 2" x 4" x 2-1/8", EMT 1/2" de diámetro, conectores y coupling de presión, bushings plásticos, , dispositivo de 15 amperios, 125 voltios, grado comercial. Todo con certificación UL.	unidad	12.00		L -
2.3.3.25	Suministro e instalación de Lámpara fluorescente compacta para instalación en cubo de ducto para mantenimiento, 13 vatios, con portalámparas. Todo con certificación UL.	unidad	12.00		L -
2.3.3.26	Suministro e instalación de Breaker de 15 amperios , 10 kic, un polo un tiro, marca SQUARE-D tipo plug in , a instalar en centros de carga identificados.	unidad	4.00		L -
2.3.3.27	Suministro e instalación de Interruptor de Seguridad trifásico : Interruptor de seguridad trifásico de 30 Amp, sin fusible, grado de protección Nema 3R, con certificación UL.similar o superior a HU361RB	unidad	6.00		L -
Sub Total					L -
TOTAL INSTALACIONES ELÉCTRICAS					L -
2.4 INSTALACIONES ELECTROMECÁNICAS					
2.4.1	SISTEMA DE VENTILACIÓN (EQUIPOS Y ACCESORIOS)				



UNAH

UNIVERSIDAD NACIONAL AUTÓNOMA DE HONDURAS
SECRETARÍA EJECUTIVA DE ADMINISTRACIÓN DE PROYECTOS DE INFRAESTRUCTURA (SEAPI)

PROYECTO: "MEJORAMIENTO DE BIOSEGURIDAD EN LOS LABORATORIOS DE LA FACULTAD DE QUÍMICA Y FARMACIA, ETAPA I"

SECCIÓN IX LISTA DE CANTIDADES

Fecha: Julio de 2019

Ítem	Descripción de la Actividad	Unidad	Cantidad	Precio Unitario	Total L.	
2.4.1.1	Suministro e instalación de unidad de extractor de aire , tipo hongo de 600 CFM, 0.39 in.wg, 120V/1Ph/60Hz., similar o superior a GREENHECK, BIG ASS FANS, SOLER & PALAU, con nomenclatura en plano EX-0201, EX-0202, EX-0301 al EX-0308, Incluye: unidad extractor de aire, cubierta de extractor, estructura para el montaje de unidad extractor de aire, con tornillos de acero galvanizado y expansores de acero galvanizado de diámetros sugeridos por el fabricante, soportería, Roof Curb conexiones mecánicas, eléctricas, pruebas y ajustes, Todo según lo indicado en planos y especificaciones técnicas.	unidad	10.00	L	-	
2.4.1.2	Suministro e instalación de unidad de extractor de aire , tipo pared axial de 8,750 CFM, 208V/1Ph/60Hz., similar o superior a GREENHECK, BIG ASS FANS, SOLER & PALAU, con nomenclatura en plano EX-0203, al EX-0206, Incluye: unidad extractor de aire, cubierta de extractor, estructura para el montaje de unidad extractor de aire, con tornillos de acero galvanizado y expansores de acero galvanizado de diámetros sugeridos por el fabricante, soportería, conexiones mecánicas, eléctricas, pruebas y ajustes, Todo según lo indicado en planos y especificaciones técnicas.	unidad	4.00	L	-	
2.4.1.3	Suministro e instalación de unidad de extractor-inyector de aire , tipo pared reversible de 8,750 CFM, 208V/1Ph/60Hz., similar o superior a GREENHECK, BIG ASS FANS, SOLER & PALAU, con nomenclatura en plano EX-0201, EX-0202, EX-0301 al EX-0308, Incluye: unidad extractor de aire, cubierta de extractor, estructura para el montaje de unidad extractor de aire, con tornillos de acero galvanizado y expansores de acero galvanizado de diámetros sugeridos por el fabricante, soportería, conexiones mecánicas, eléctricas, pruebas y ajustes, Todo según lo indicado en planos y especificaciones técnicas.	unidad	2.00	L	-	
2.4.1.4	Suministro e instalación de unidad de extractor de aire , tipo sombrero chino de 600 CFM, con nomenclatura en plano ES-0203, ES-0401 al ES-0408, Incluye: unidad extractor de aire, tornillos de acero galvanizado, soportería, cubierta de bota agua, conexiones de tubería hacia unidad, pruebas y ajustes, Todo según lo indicado en planos y especificaciones técnicas.	unidad	9.00	L	-	
TOTAL INSTALACIONES ELECTROMECAÑICAS					L	-
TOTAL (2) SISTEMA DE EXTRACCION					L	-
3	SEGURIDAD OCUPACIONAL					
3.1	Sistema de Protección para Trabajo en Alturas					
3.1.1	Suministro e instalación de Sistema de Protección de bordes de losa.	m	25.00	L	-	
3.1.2	Suministro e instalación de Malla de Señalización.	m	100.00	L	-	
3.1.3	Suministro e instalación de Escalera Fija provisional.	m	25.00	L	-	
3.2	Señalización y Delimitación					
3.2.1	Suministro y instalación de Señales y rótulos individuales de seguridad en el trabajo. incluye el montaje de señales de advertencia, prohibición, obligatoriedad, prevención de accidentes varios, en material de PVC Serí grafiado, de 0.35x0.35 m, con pictograma sobre fondo amarillo, con 4 orificios de fijación con bridas de nylon.	unidad	15.00	L	-	
3.2.2	Suministro e instalación de Rótulos de (2.0mx1.60m) en accesos del proyecto. Cartel general indicativo de riesgos, advertencia, prohibición, salvamiento y obligatoriedad, prevención de accidentes varios material PVC serigrafiado, de 2.00 m X 1.60 m, con 6 orificios de fijación, fijado con bridas de nylon.	unidad	1.00	L	-	



UNAH

UNIVERSIDAD NACIONAL AUTÓNOMA DE HONDURAS
SECRETARÍA EJECUTIVA DE ADMINISTRACIÓN DE PROYECTOS DE INFRAESTRUCTURA (SEAPI)

PROYECTO: "MEJORAMIENTO DE BIOSEGURIDAD EN LOS LABORATORIOS DE LA FACULTAD DE QUÍMICA Y FARMACIA, ETAPA I"

SECCIÓN IX LISTA DE CANTIDADES

Fecha: Julio de 2019

Ítem	Descripción de la Actividad	Unidad	Cantidad	Precio Unitario	Total L.
3.2.3	Suministro e instalación de Rótulo del Proyecto de (0.80mx1.20m) de lona con 4 argollas metálicas soportada en estructura de madera. Indicando información general del proyecto. Ver especificaciones técnicas Sección 2.2.4	unidad	3.00		L -
3.2.4	Suministro de Conos de 70cm para tránsito vehicular, se utilizara para restringir paso.	Unidad	4.00		L -
3.3	Prevención Contra Incendios y Ruta de Evacuación				
3.3.1	Suministro e Instalación de Extintor con polvo químico seco , tipo ABC, talla II, con 4.54 kg (10 Lb). ANSI / UL 711, ANSI / UL 299.	unidad	1.00		L -
3.3.2	Suministro e Instalación de Rótulos Ruta de Evacuación . Incluye el montaje en material de PVC, de 0.65x0.35 m, con pictograma blancos sobre fondo verde.	unidad	5.00		L -
3.4	Higiene, Salud y Limpieza				
3.4.1	Letrina Portátil con lavamanos durante el plazo contractual. (2 und)	mes	12.00		L -
3.4.2	Suministro e Instalación de Botiquín de Primeros Auxilios durante el plazo contractual. Ver tabla No.3 de las especificaciones técnicas de seguridad	unidad	1.00		L -
3.5	Instalaciones Provisionales				
3.5.1	Cerco Provisional Incluye lamina de Zinc, madera de 2"x4", reglas de 1"x3", clavos de 3" y clavos para lamina de Zinc.	m	80.00		L -
3.5.2	Alquiler de contenedor de 20' acondicionado para oficina con iluminación y aire acondicionado etc., el mismo deberá ser retirado por el contratista una vez se finalice el trabajo. Ver especificaciones	unidad	1.00		L -
3.5.3	Alquiler de contenedor de 20' para bodega de materiales, el mismo deberá ser retirado por el contratista una vez se finalice el trabajo. Ver especificaciones	unidad	1.00		L -
3.5.4	Instalaciones eléctricas provisionales	Global	1.00		L -
3.5.6	Instalaciones hidrosanitarias provisionales	Global	1.00		L -
TOTAL (3) SEGURIDAD OCUPACIONAL					L -
4	GESTIÓN AMBIENTAL				
4.1	Suministro e instalación de Extractor de Aire de Pared Tipo Axial con capacidad para extraer aire viciado de 1000 CFM, se utilizara en ducto durante se ejecute los trabajos para instalación de tubería de 8" PVC SCH-40, incluye instalación eléctrica provisional en cada ducto, apertura y tapado de boquete en pared de ladrillo, al final de la obra deberá entregarse a la FCQF.	Global	1.00		L -
4.2	Limpieza general permanente y final , incluye humectación, recolección, clasificación de residuos, cobertura con lona plástica y botado de escombros durante la ejecución del proyecto en todas las etapas y áreas de intervención, fuera de los predios de Ciudad Universitaria.	Global	1.00		L -
4.3	Suministro e instalación de Rótulos de Vinil con soporte de madera para socialización y concientización, dimensión aproximada: 0.60 x 0.60 m, según diseño SEAPI.	Unidad	4.00		L -
TOTAL (4) GESTIÓN AMBIENTAL					L -
5	ESCALAMIENTO DE COSTOS				
5.1	Escalamiento de Costos 5% de Oferta Económica	Global	1.00		L -
TOTAL (5) ESCALAMIENTO DE COSTOS					L -
GRAN TOTAL 1,2,3,4,5					L -



UNIVERSIDAD NACIONAL AUTÓNOMA DE HONDURAS
SECRETARÍA EJECUTIVA DE ADMINISTRACIÓN DE PROYECTOS DE INFRAESTRUCTURA (SEAPI)

UNAH

PROYECTO: "MEJORAMIENTO DE BIOSEGURIDAD EN LOS LABORATORIOS DE LA FACULTAD DE QUÍMICA Y FARMACIA, ETAPA I"

SECCIÓN IX LISTA DE CANTIDADES

Fecha: Julio de 2019

Ítem	Descripción de la Actividad	Unidad	Cantidad	Precio Unitario	Total L.
RESUMEN					
ÍTEM	DESCRIPCIÓN				TOTAL (Lempiras)
1	DUCHAS DE EMERGENCIA Y LAVAOJOS				L -
2	SISTEMA DE EXTRACCIÓN DE GASES				L -
3	SEGURIDAD OCUPACIONAL				L -
4	GESTIÓN AMBIENTAL				L -
5	ESCALAMIENTO DE COSTOS				L -
GRAN TOTAL					L -

UNIVERSIDAD NACIONAL AUTÓNOMA DE HONDURAS

SECRETARÍA EJECUTIVA DE ADMINISTRACIÓN DE PROYECTOS DE INFRAESTRUCTURA SEAPI-UNAH

PROYECTO: "MEJORAMIENTO DE BIOSEGURIDAD EN LOS LABORATORIOS DE LA FACULTAD DE QUÍMICA Y FARMACIA, ETAPA I".



ÍNDICE DE PLANOS

01	PLANO DE UBICACIÓN
02	PLANO DE UBICACIÓN DE BODEGAS Y ALMACENAMIENTO DE MATERIALES
H-1	PLANTA DE UBICACION DE NUEVO TANQUE DE ALMACENAMIENTO, DOS BOMBAS PARA ABASTECER DUCHAS DE EMERGENCIA Y UBICACIÓN DEL TANQUE DE ALMACENAMIENTO EXISTENTE
H-2	DETALLES DE UBICACIÓN EN AZOTEA DE NUEVO TANQUE DE ALMACENAMIENTO, Y SISTEMA HIDRONEUMÁTICO PARA ABASTECIMIENTO DE AGUA POTABLE DE DUCHAS DE EMERGENCIA
H-2A	DETALLES DE UBICACIÓN EN AZOTEA DE NUEVO TANQUE DE ALMACENAMIENTO, Y SISTEMA HIDRONEUMÁTICO PARA ABASTECIMIENTO DE AGUA POTABLE DE DUCHAS DE EMERGENCIA
H-2B	DETALLES DE UBICACIÓN EN AZOTEA DE NUEVO TANQUE DE ALMACENAMIENTO, Y SISTEMA HIDRONEUMÁTICO PARA ABASTECIMIENTO DE AGUA POTABLE DE DUCHAS DE EMERGENCIA
H-2C	DETALLES DE UBICACIÓN EN AZOTEA DE NUEVO TANQUE DE ALMACENAMIENTO, Y SISTEMA HIDRONEUMÁTICO PARA ABASTECIMIENTO DE AGUA POTABLE DE DUCHAS DE EMERGENCIA
H-3	RUTAS DE TUBERIAS DE AGUA POTABLE Y AGUAS NEGRAS. CUARTO NIVEL
H-4	RUTAS DE TUBERIAS DE AGUA POTABLE Y AGUAS NEGRAS. TERCER NIVEL
H-5	RUTAS DE TUBERIAS DE AGUA POTABLE Y AGUAS NEGRAS. SEGUNDO NIVEL
H-6	DETALLE DE DUCHA DE EMERGENCIA
H-7	DETALLE DE DUCHA DE EMERGENCIA
H-8	DETALLE CONSTRUCTIVO DE ALIMENTACIÓN DE AGUA POTABLE Y DRENAJE DE AGUA SERVIDA PARA DUCHAS DE EMERGENCIA
D-01	DUCTOS DE EXTRACCIÓN DE GASES
D-02	DETALLES DE OBRAS CIVILES PARA DUCTO ELÉCTRICO
EM-01	SISTEMA DE VENTILACIÓN. SEGUNDO NIVEL
EM-02	SISTEMA DE VENTILACIÓN. TERCER NIVEL
EM-03	SISTEMA DE VENTILACIÓN. CUARTO NIVEL
EM-04	SISTEMA DE VENTILACIÓN. AZOTEA
EM-05	DETALLES DE INSTALACIÓN. SISTEMA DE VENTILACIÓN
EM-06	DIAGRAMA DE CONTROL. SISTEMA DE VENTILACIÓN



Propietario:
UNIVERSIDAD NACIONAL AUTÓNOMA DE HONDURAS
UNAH

Secretaría Ejecutiva de Administración de Proyectos de Infraestructura
SEAPI

Proyecto:
MEJORAMIENTO DE BIOSEGURIDAD EN LOS LABORATORIOS DE LA FACULTAD DE QUÍMICA Y FARMACIA, ETAPA I

Ubicación:
EDIFICIO 11
CIUDAD UNIVERSITARIA
JOSE TRINIDAD REYES
TEGUCIGALPA M.D.C.

DIGITALIZACIÓN: SEAPI ARQ. DARIO PADILLA CAH-1685	DISEÑO HIDROSANITARIO ING. VICTOR CUEVA R. CICH 1101 ING. WILMER BARAHONA CICH 1009
DISEÑO MECÁNICO: ING. LIZETH CASTILLO CIMEQH-3741	DISEÑO ELÉCTRICO: ING. ALEXANDER TORRES CIMEQH-3436
REVISÓ: ARQ. GLENDA LAGOS CAH-322 ING. NORA ALEMÁN CICH-2422	REVISÓ: ING. IVÁN CASTRO SIERRA DIRECTOR TÉCNICO DE PROYECTOS CICH-1174
APROBÓ: ING. CARMEN LASTENIA FLORES SANTOS SECRETARÍA EJECUTIVA CICH-0897	

Contenido:

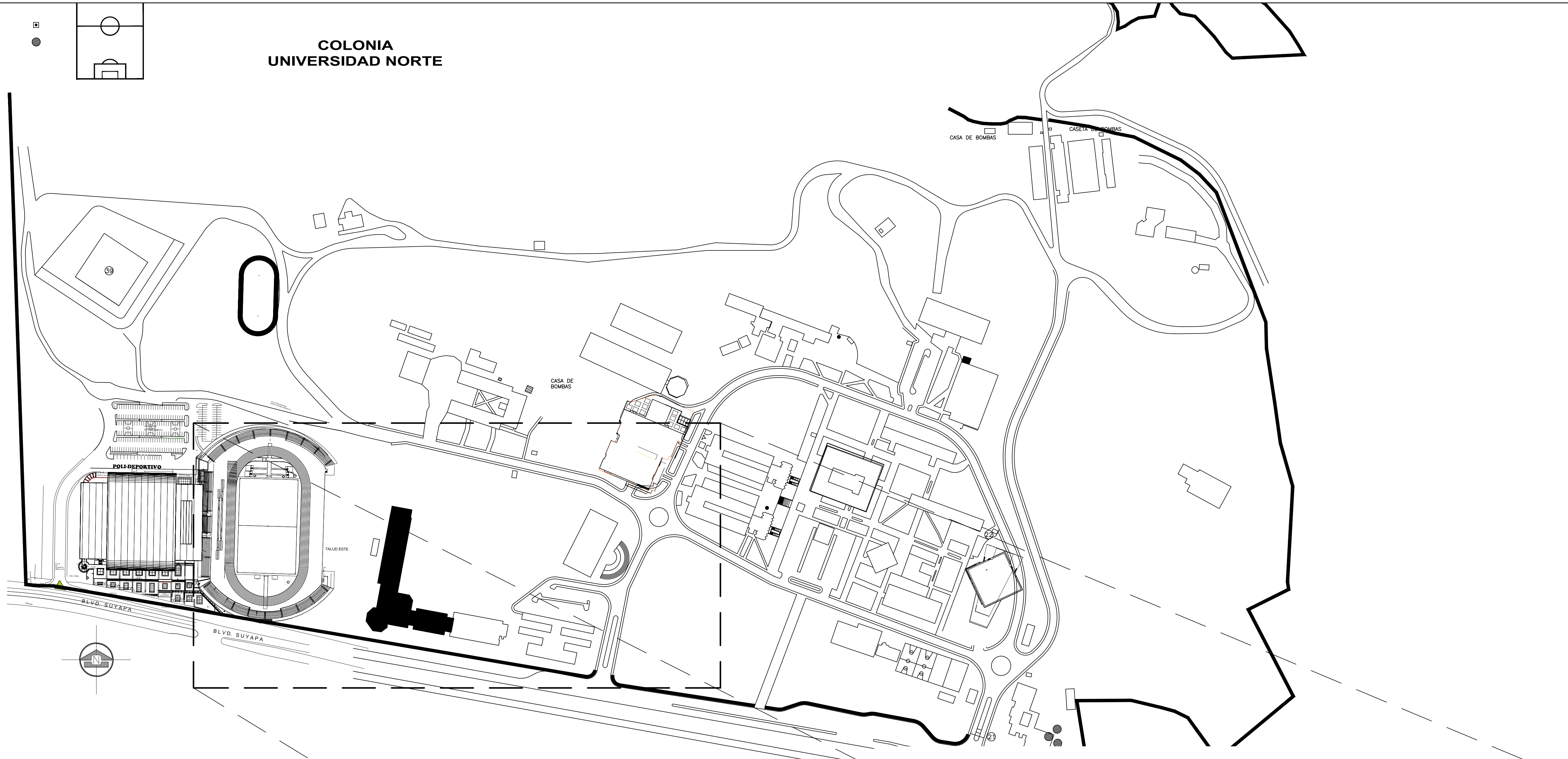
ÍNDICE

MODIFICACIÓN	APROBÓ	FECHA

Notas:

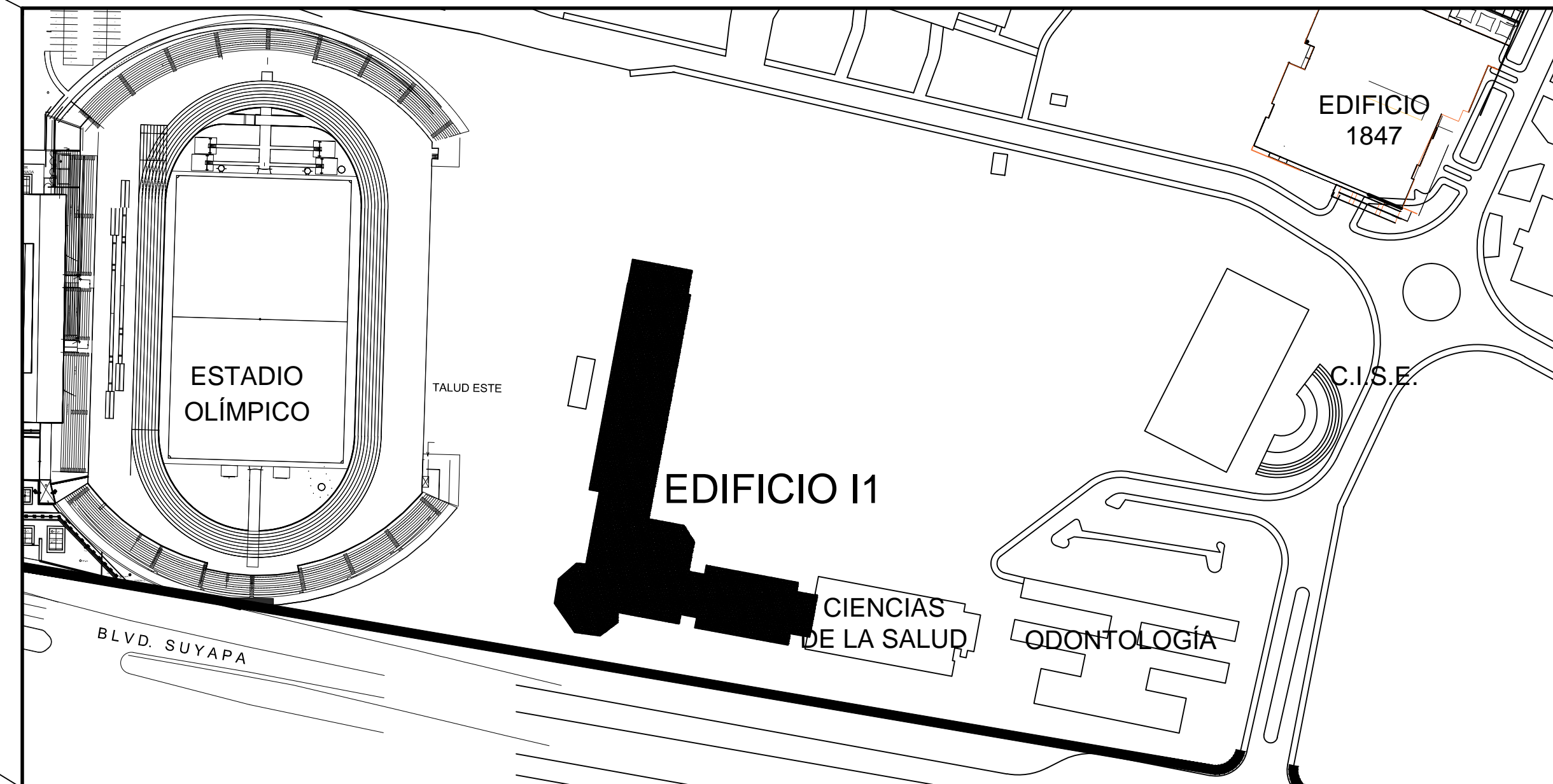
ESCALA: SIN ESCALA	PLANO: 00
FECHA: JULIO/2019	

**COLONIA
UNIVERSIDAD NORTE**



RESIDENCIAL EL TRAPICHE

1 PLANO CIUDAD UNIVERSITARIA
ESC 1:2000



2 UBICACIÓN - EDIFICIO I1- FACULTAD DE CIENCIAS QUÍMICA Y FARMACIA
SIN ESCALA



Propietario:
**UNIVERSIDAD NACIONAL
AUTÓNOMA DE HONDURAS
UNAH**

Secretaría Ejecutiva de Administración
de Proyectos de Infraestructura
SEAPI

Proyecto:
**MEJORAMIENTO DE BIOSEGURIDAD EN LOS
LABORATORIOS DE LA FACULTAD DE
QUÍMICA Y FARMACIA, ETAPA I**

Ubicación:
**EDIFICIO I1
CIUDAD UNIVERSITARIA
JOSE TRINIDAD REYES
TEGUCIGALPA M.D.C.**

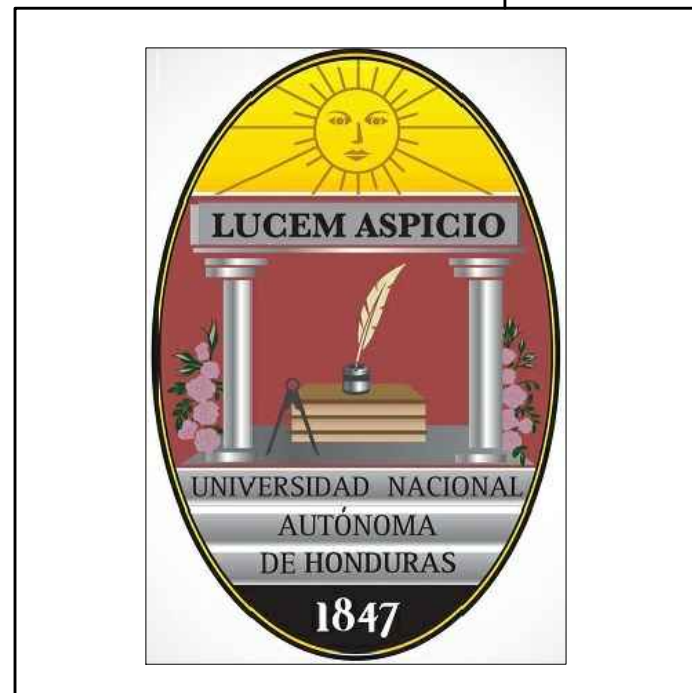
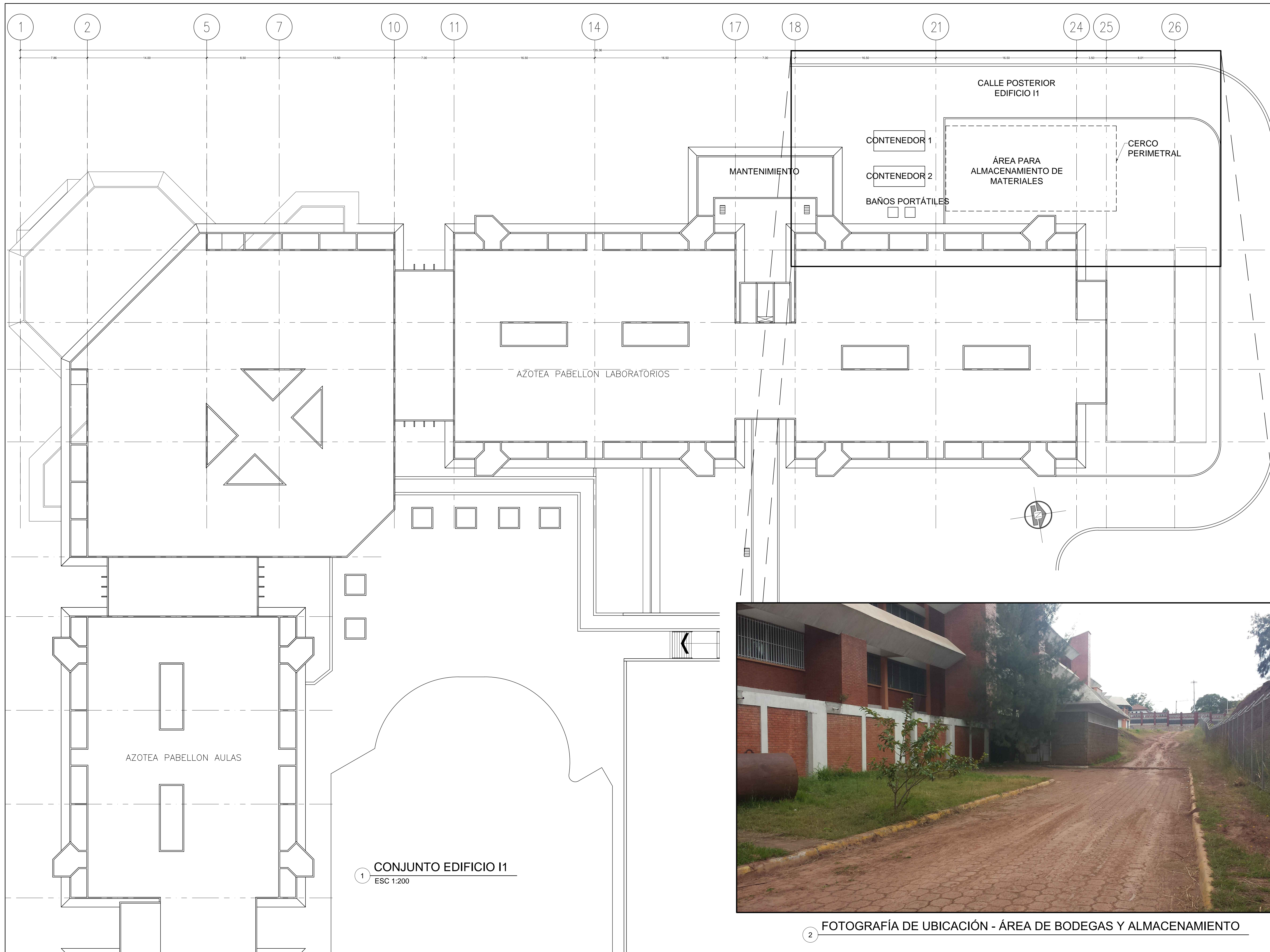
DIGITALIZACIÓN: SEAPI ARQ. DARIO PADILLA CAH-1685	DISEÑO HIDROSANITARIO ING. VICTOR CUEVA R. CICH 1101 ING. WILMER BARAHONA CICH 1009
DISEÑO MECÁNICO: ING. LIZETH CASTILLO CIMEQH-3741	DISEÑO ELÉCTRICO: ING. ALEXANDER TORRES CIMEQH-3436
REVISÓ: ARQ. GLENDA LAGOS CAH-322 ING. NORA ALEMÁN CICH-2422	REVISÓ: ING. IVÁN CASTRO SIERRA DIRECTOR TÉCNICO DE PROYECTOS CICH-1174
APROBÓ: ING. CARMEN LASTENIA FLORES SANTOS SECRETARÍA EJECUTIVA CICH-0897	

Contenido:
**PLANO DE UBICACIÓN DEL
PROYECTO**

MODIFICACIÓN	APROBÓ	FECHA

Notas:

ESCALA: SIN ESCALA	PLANO: 01
FECHA: JULIO/2019	



Propietario:
UNIVERSIDAD NACIONAL AUTÓNOMA DE HONDURAS UNAH

Secretaría Ejecutiva de Administración de Proyectos de Infraestructura
SEAPI

Proyecto:
MEJORAMIENTO DE BIOSEGURIDAD EN LOS LABORATORIOS DE LA FACULTAD DE QUÍMICA Y FARMACIA, ETAPA I

Ubicación:
EDIFICIO 11 CIUDAD UNIVERSITARIA JOSE TRINIDAD REYES TEGUCIGALPA M.D.C.

DIGITALIZACIÓN: SEAPI ARQ. DARIO PADILLA CAH-1685	DISEÑO HIDROSANITARIO ING. VICTOR CUEVA R. CICH 1101 ING. WILMER BARAHONA CICH 1009
DISEÑO MECÁNICO: ING. LIZETH CASTILLO CIMEQH-3741	DISEÑO ELÉCTRICO: ING. ALEXANDER TORRES CIMEQH-3436
REVISÓ: ARQ. GLENDA LAGOS CAH-322 ING. NORA ALEMÁN CICH-2422	REVISÓ: ING. IVÁN CASTRO SIERRA DIRECTOR TÉCNICO DE PROYECTOS CICH-1174
APROBÓ: ING. CARMEN LASTENIA FLORES SANTOS SECRETARÍA EJECUTIVA CICH-0897	

Contenido:
PLANO DE UBICACIÓN DE BODEGAS Y ALMACENAMIENTO DE MATERIALES

MODIFICACIÓN	APROBÓ	FECHA

Notas:

ESCALA:
SIN ESCALA

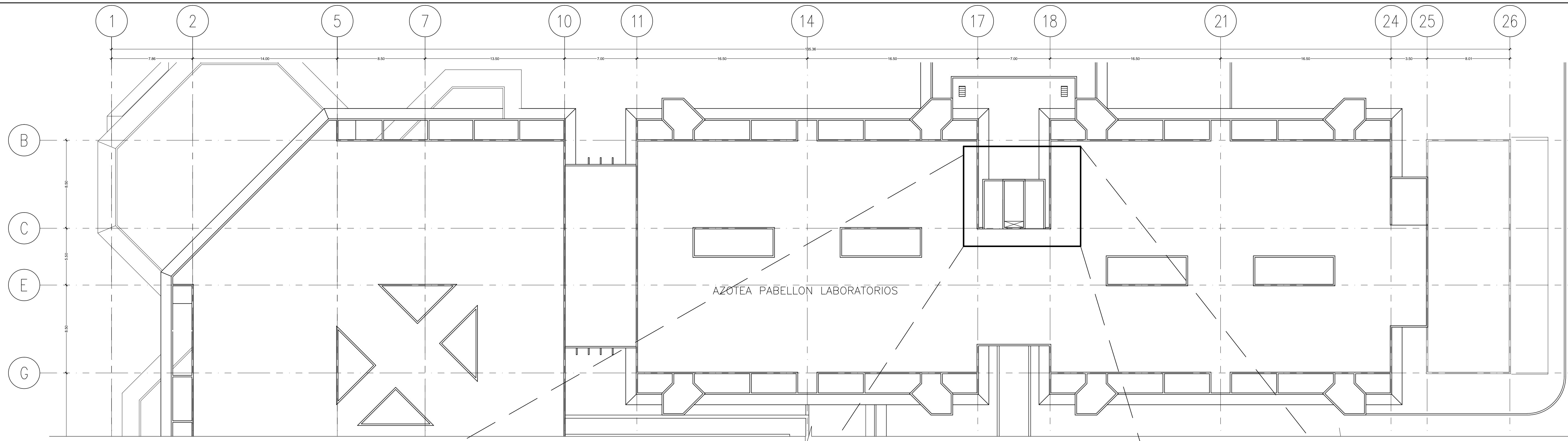
PLANO:
02

FECHA:
JULIO/2019

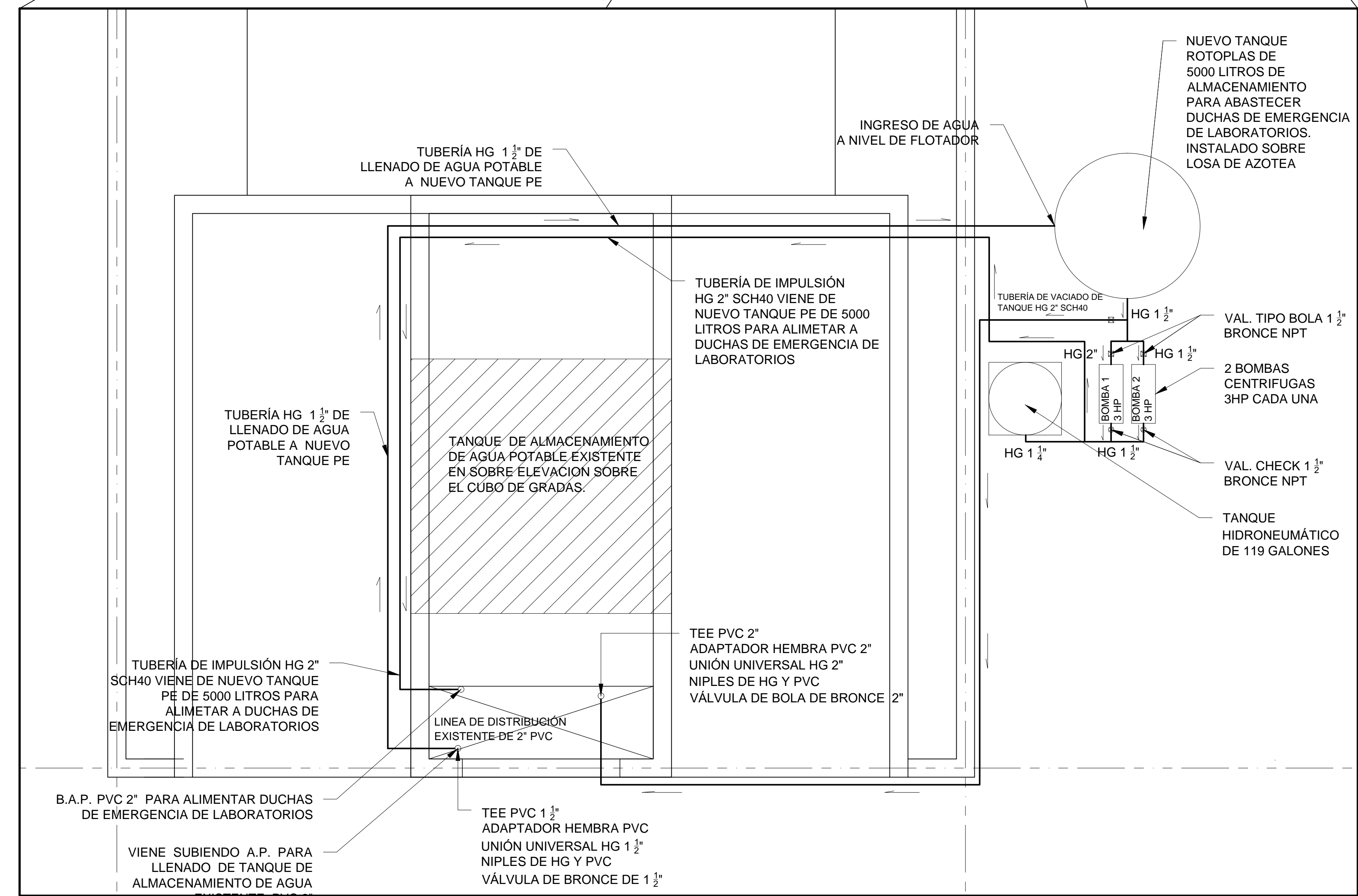


2 FOTOGRAFÍA DE UBICACIÓN - ÁREA DE BODEGAS Y ALMACENAMIENTO

1 CONJUNTO EDIFICIO 11
ESC 1:200



1 UBICACIÓN - NIVEL DE AZOTEA
ESC 1:200



4 DIAGRAMA DE INSTALACIÓN
TANQUE DE ALMACENAMIENTO Y SISTEMA HIDRONEUMÁTICO
(UBICACIÓN: AZOTEA)
ESC 1:25



Propietario:
**UNIVERSIDAD NACIONAL
AUTÓNOMA DE HONDURAS
UNAH**

Secretaría Ejecutiva de Administración
de Proyectos de Infraestructura
SEAPI

Proyecto:
**MEJORAMIENTO DE BIOSEGURIDAD EN LOS
LABORATORIOS DE LA FACULTAD DE
QUÍMICA Y FARMACIA, ETAPA I**

Ubicación:
**EDIFICIO I1
CIUDAD UNIVERSITARIA
JOSE TRINIDAD REYES
TEGUCIGALPA M.D.C.**

DIGITALIZACIÓN: SEAPI ARQ. DARIO PADILLA CAH-1685	DISEÑO HIDROSANITARIO ING. VICTOR CUEVA R. CICH 1101 ING. WILMER BARAHONA CICH 1009
DISEÑO MECÁNICO: ING. LIETH CASTILLO CIMEQH-3741	DISEÑO ELÉCTRICO: ING. ALEXANDER TORRES CIMEQH-3436
REVISÓ: ARQ. GLENDA LAGOS CAH-322 ING. NORA ALEMÁN CICH-2422	REVISÓ: ING. IVÁN CASTRO SIERRA DIRECTOR TÉCNICO DE PROYECTOS CICH-1174
APROBÓ: ING. CARMEN LASTENIA FLORES SANTOS SECRETARÍA EJECUTIVA CICH-0897	

Contenido:
**PLANTA DE UBICACION DE
NUEVO TANQUE DE
ALMACENAMIENTO, DOS
BOMBAS PARA ABASTECER
DUCHAS DE EMERGENCIA Y
UBICACION DEL TANQUE DE
ALMACENAMIENTO EXISTENTE**

MODIFICACIÓN	APROBÓ	FECHA

Notas:
Notas: duchas y lavaojos de emergencia en laboratorios
SEGUN NORMA EL SUMINISTRO DE
AGUA A DUCHAS Y LAVAJOS DE
EMERGENCIA DEBE ESTAR REGIDO POR
LOS PARAMETROS SIGUIENTES:
PRESION MINIMA = 30.0 PSI
CAUDAL MINIMO = 30.0 GPM
DIAMETRO DE TUB. A.P. 1 1/2"
DIAMETRO DE TUB. A. N. 2"
Para cumplir los parametros se requiere la
instalacion de una estacion de bombeo por lo
que hay que independizar de forma
exclusiva dicho sistema.

ESCALA: INDICADA	PLANO: H-1
FECHA: ABRIL/2019	



Propietario:
**UNIVERSIDAD NACIONAL
AUTÓNOMA DE HONDURAS
UNAH**

Secretaría Ejecutiva de Administración
de Proyectos de Infraestructura
SEAPI

Proyecto:
**MEJORAMIENTO DE BIOSEGURIDAD EN LOS
LABORATORIOS DE LA FACULTAD DE
QUÍMICA Y FARMACIA, ETAPA I**

Ubicación:
**EDIFICIO I1
CIUDAD UNIVERSITARIA
JOSE TRINIDAD REYES
TEGUCIGALPA M.D.C.**

DIGITALIZACIÓN:
SEAPI
ARQ. DARIO PADILLA
CAH-1685

DISEÑO HIDROSANITARIO
ING. VICTOR CUEVA R. CICH 1101
ING. WILMER BARAHONA CICH 1009

DISEÑO MECÁNICO:
ING. LIZETH CASTILLO
CIMEQH-3741

DISEÑO ELÉCTRICO:
ING. ALEXANDER TORRES
CIMEQH-3436

REVISÓ:
ARQ. GLENDA LAGOS
CAH-322
ING. NORA ALEMÁN
CICH-2422

REVISÓ:
ING. IVÁN CASTRO SIERRA
DIRECTOR TÉCNICO DE PROYECTOS
CICH-1174

APROBÓ:
ING. CARMEN LASTENIA FLORES SANTOS
SECRETARÍA EJECUTIVA
CICH-0897

Contenido:
**DETALLES DE UBICACIÓN EN
AZOTEA DE NUEVO TANQUE
DE ALMACENAMIENTO, Y
SISTEMA HIDRONEUMÁTICO
PARA ABASTECIMIENTO DE
AGUA POTABLE DE DUCHAS DE
EMERGENCIA**

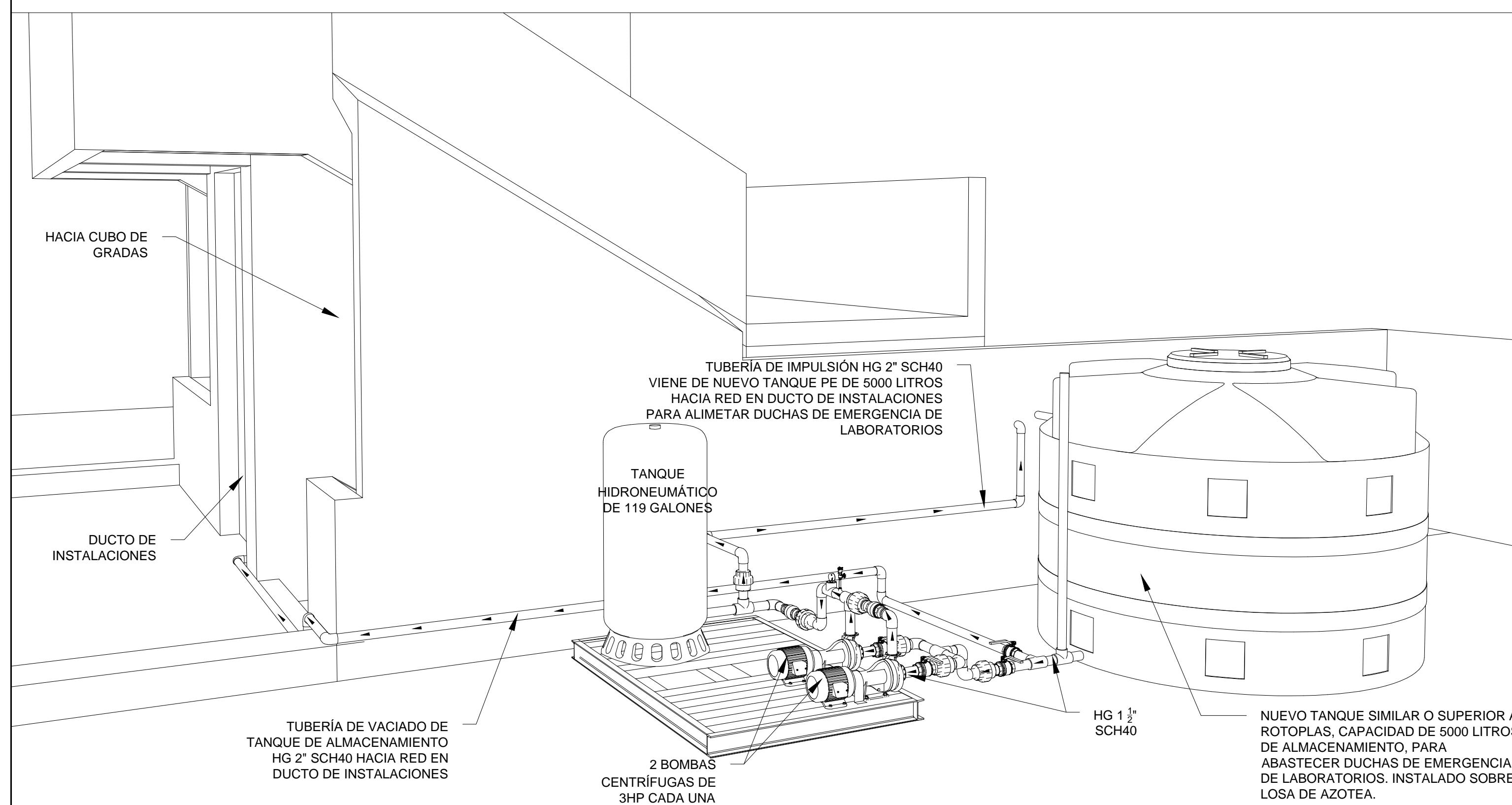
MODIFICACIÓN	APROBÓ	FECHA

Notas:
Notas: duchas y lavaojos de emergencia en laboratorios
SEGUN NORMA EL SUMINISTRO DE
AGUA A DUCHAS Y LAVAOJOS DE
EMERGENCIA DEBE ESTAR REGIDO POR
LOS PARAMETROS SIGUIENTES:
PRESION MINIMA = 30.0 PSI
CAUDAL MINIMO = 30.0 GPM
DIAMETRO DE TUB. A.P. 1 1/2"
DIAMETRO DE TUB. A. N. 2"
Para cumplir los parametros se requiere la
instalacion de una estacion de bombeo por lo
que hay que independizar de forma
exclusiva dicho sistema.

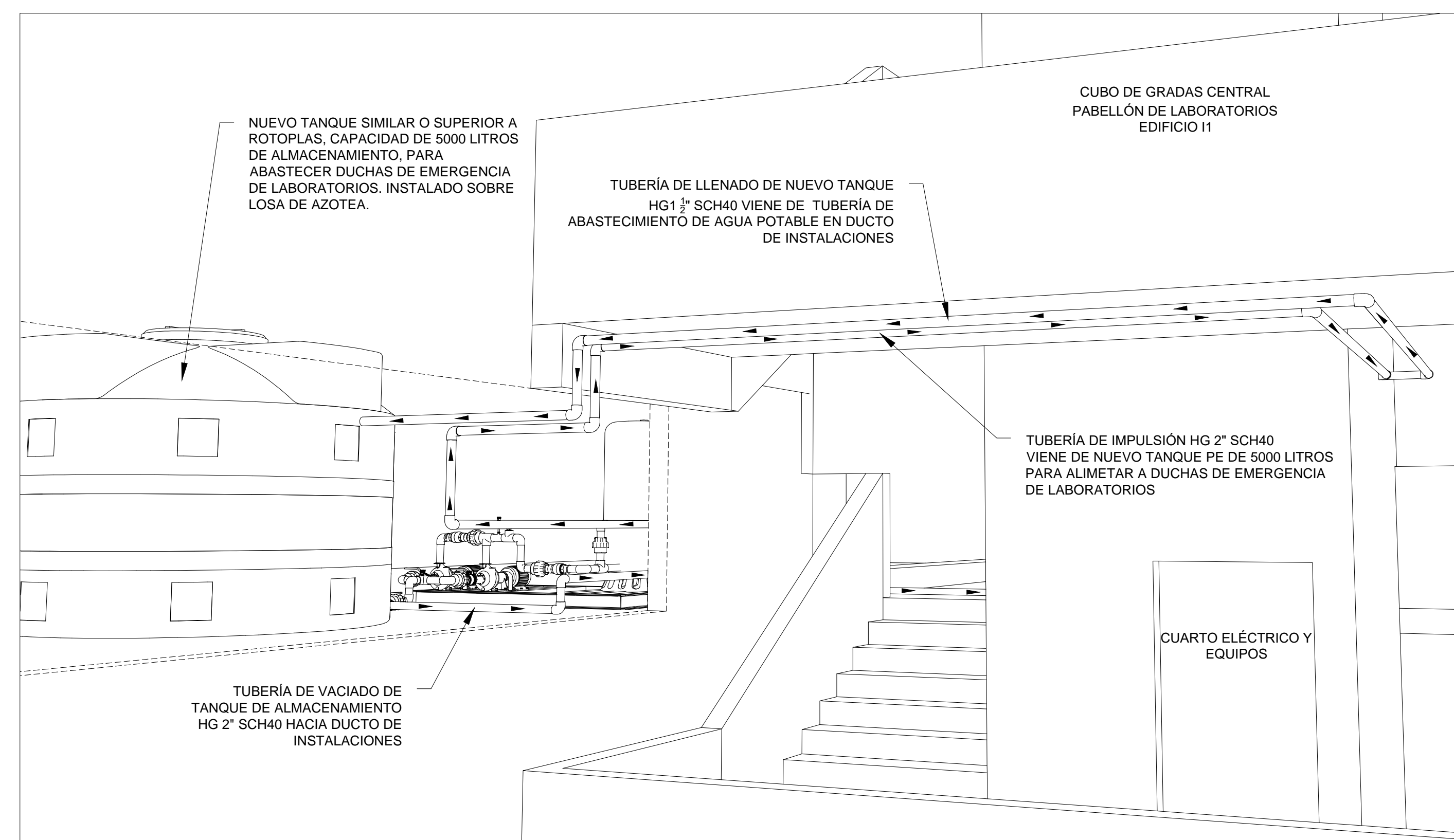
ESCALA:
INDICADA

PLANO:
H-2

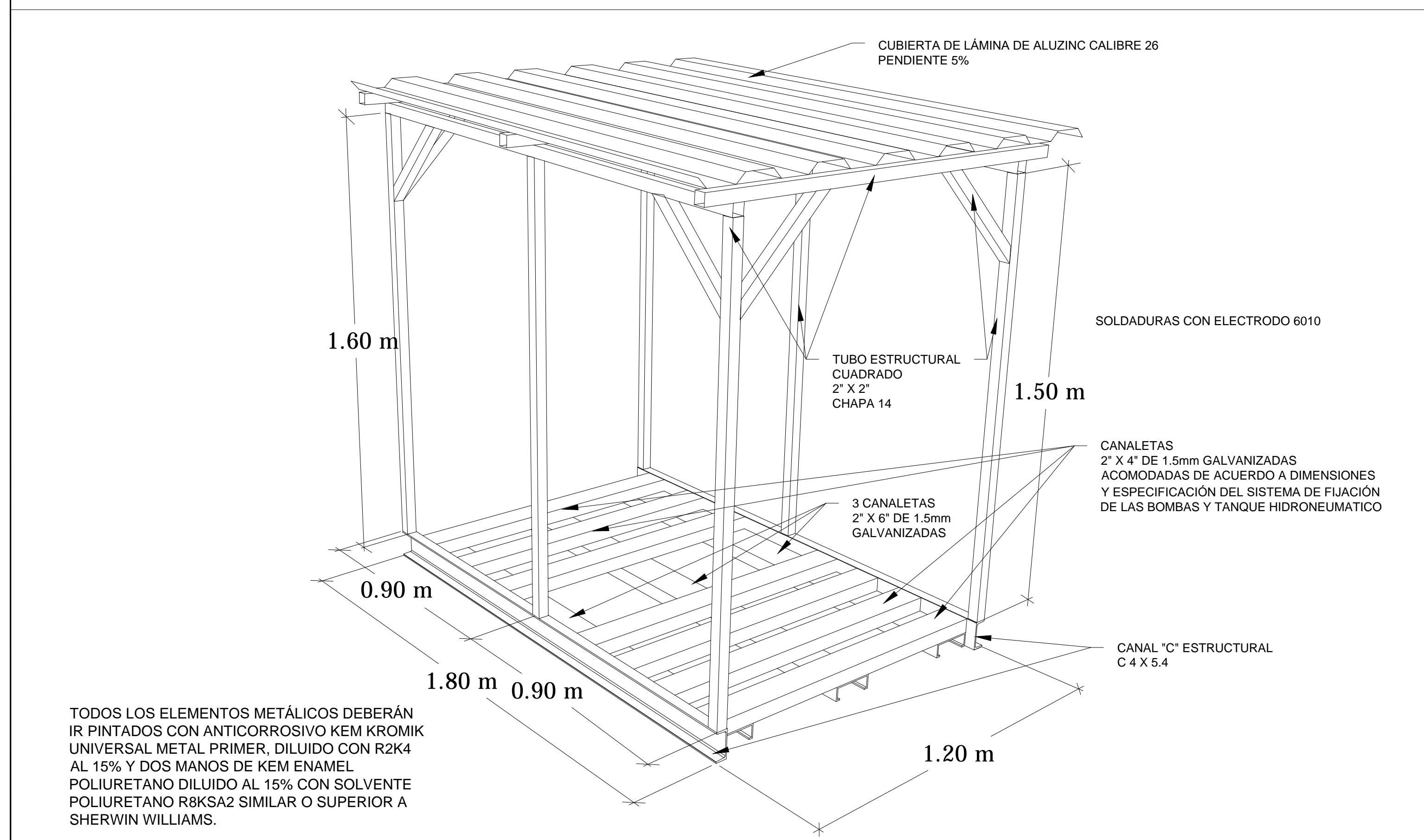
FECHA:
JULIO/2019



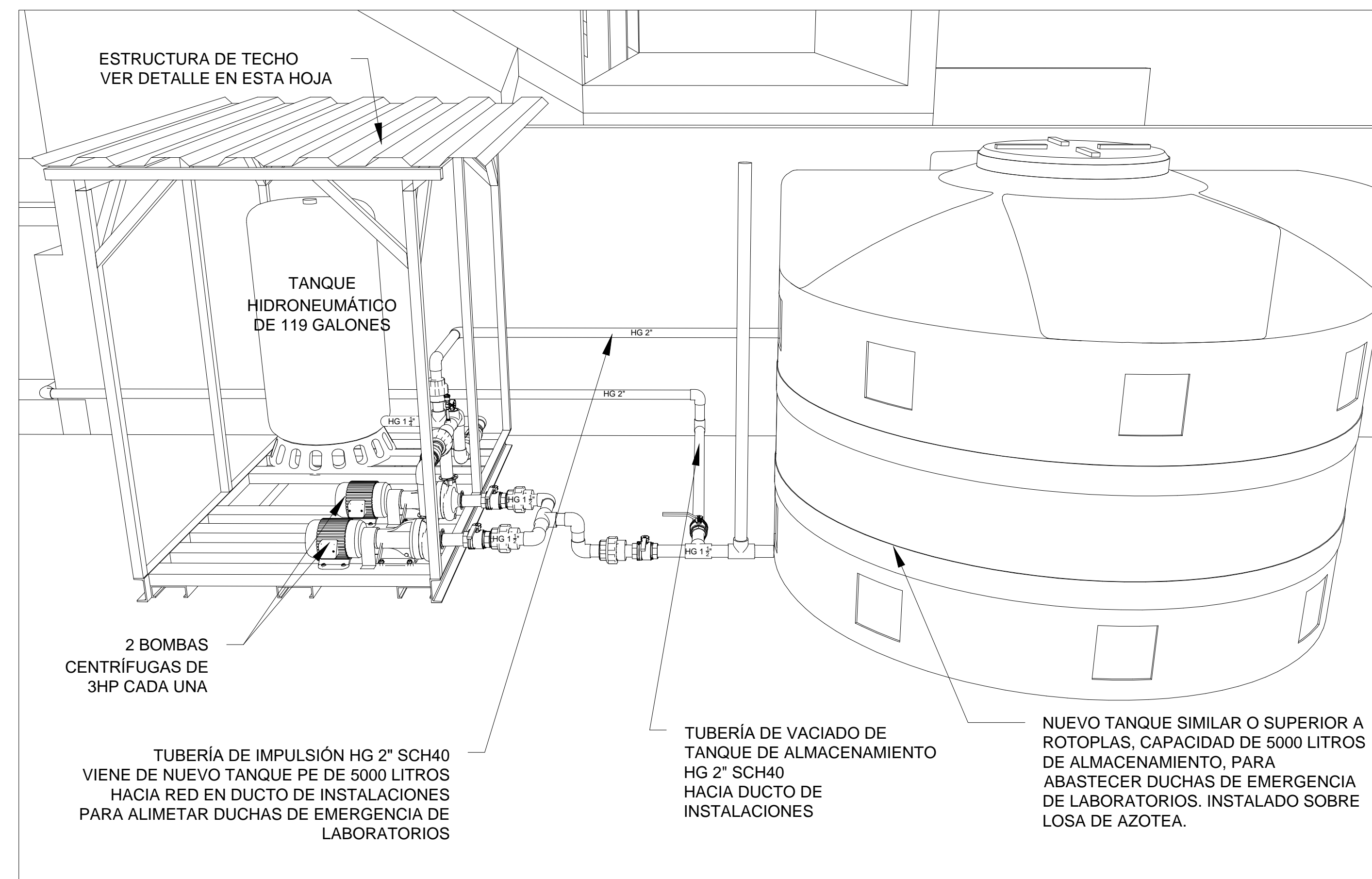
1 PERSPECTIVA - DETALLE DE INSTALACIÓN DE SISTEMA HIDRONEUMÁTICO
SIN ESCALA



2 PERSPECTIVA - TRAYECTORIA DE TUBERIAS SISTEMA HIDRONEUMÁTICO
SIN ESCALA



3 ESTRUCTURA DE CASETA PARA PROTECCIÓN DE TANQUE Y BOMBAS
SIN ESCALA



4 PERSPECTIVA - SISTEMA HIDRONEUMÁTICO EN AZOTEA
SIN ESCALA



Propietario:
**UNIVERSIDAD NACIONAL
AUTÓNOMA DE HONDURAS
UNAH**

Secretaría Ejecutiva de Administración
de Proyectos de Infraestructura
SEAPI

Proyecto:
**MEJORAMIENTO DE BIOSEGURIDAD EN LOS
LABORATORIOS DE LA FACULTAD DE
QUÍMICA Y FARMACIA, ETAPA I**

Ubicación:
**EDIFICIO 11
CIUDAD UNIVERSITARIA
JOSE TRINIDAD REYES
TEGUCIGALPA M.D.C.**

DIGITALIZACIÓN: SEAPI ARQ. DARIO PADILLA CAH-1685	DISEÑO HIDROSANITARIO ING. VICTOR CUEVA R. CICH 1101 ING. WILMER BARAHONA CICH 1009
DISEÑO MECÁNICO: ING. LIZETH CASTILLO CIMEQH-3741	DISEÑO ELÉCTRICO: ING. ALEXANDER TORRES CIMEQH-3436
REVISÓ: ARQ. GLENDA LAGOS CAH-322 ING. NORA ALEMÁN CICH-2422	REVISÓ: ING. IVÁN CASTRO SIERRA DIRECTOR TÉCNICO DE PROYECTOS CICH-1174
APROBÓ: ING. CARMEN LASTENIA FLORES SANTOS SECRETARÍA EJECUTIVA CICH-0897	

Contenido:
**DETALLES DE UBICACIÓN EN
AZOTEA DE NUEVO TANQUE
DE ALMACENAMIENTO, Y
SISTEMA HIDRONEUMÁTICO
PARA ABASTECIMIENTO DE
AGUA POTABLE DE DUCHAS DE
EMERGENCIA**

MODIFICACIÓN	APROBÓ	FECHA

Notas:
Notas: duchas y lavaojos de emergencia en laboratorios
SEGUN NORMA EL SUMINISTRO DE
AGUA A DUCHAS Y LAVAOJOS DE
EMERGENCIA DEBE ESTAR REGIDO POR
LOS PARAMETROS SIGUIENTES:
PRESION MINIMA = 30.0 PSI
CAUDAL MINIMO = 30.0 GPM
DIAMETRO DE TUB. A.P. = 1 1/2"
DIAMETRO DE TUB. A. N. = 2"
Para cumplir los parametros se requiere la
instalacion de una estacion de bombeo por lo
que hay que independizar de forma
exclusiva dicho sistema.

ESCALA: INDICADA	PLANO: H-2A
FECHA: JULIO/2019	

HACIA CUBO DE
GRADAS

DUCTO DE
INSTALACIONES

TUBERÍA DE VACIADO DE
TANQUE DE ALMACENAMIENTO
HG 2" SCH40 HACIA RED EN
DUCTO DE INSTALACIONES

TANQUE
HIDRONEUMÁTICO
DE 119 GALONES

2 BOMBAS
CENTRÍFUGAS DE
3HP CADA UNA

TUBERÍA DE IMPULSIÓN HG 2" SCH40
VIENE DE NUEVO TANQUE PE DE 5000 LITROS
HACIA RED EN DUCTO DE INSTALACIONES
PARA ALIMETAR DUCHAS DE EMERGENCIA DE
LABORATORIOS

HG 1 1/2"
SCH40

NUEVO TANQUE SIMILAR O SUPERIOR A
ROTOPLAS, CAPACIDAD DE 5000 LITROS
DE ALMACENAMIENTO, PARA
ABASTECER DUCHAS DE EMERGENCIA
DE LABORATORIOS. INSTALADO SOBRE
LOSA DE AZOTEA.

1 PERSPECTIVA - DETALLE DE INSTALACIÓN DE SISTEMA HIDRONEUMÁTICO
SIN ESCALA



Propietario:
**UNIVERSIDAD NACIONAL
AUTÓNOMA DE HONDURAS
UNAH**

Secretaría Ejecutiva de Administración
de Proyectos de Infraestructura
SEAPI

Proyecto:
**MEJORAMIENTO DE BIOSEGURIDAD EN LOS
LABORATORIOS DE LA FACULTAD DE
QUÍMICA Y FARMACIA, ETAPA I**

Ubicación:
**EDIFICIO 11
CIUDAD UNIVERSITARIA
JOSE TRINIDAD REYES
TEGUCIGALPA M.D.C.**

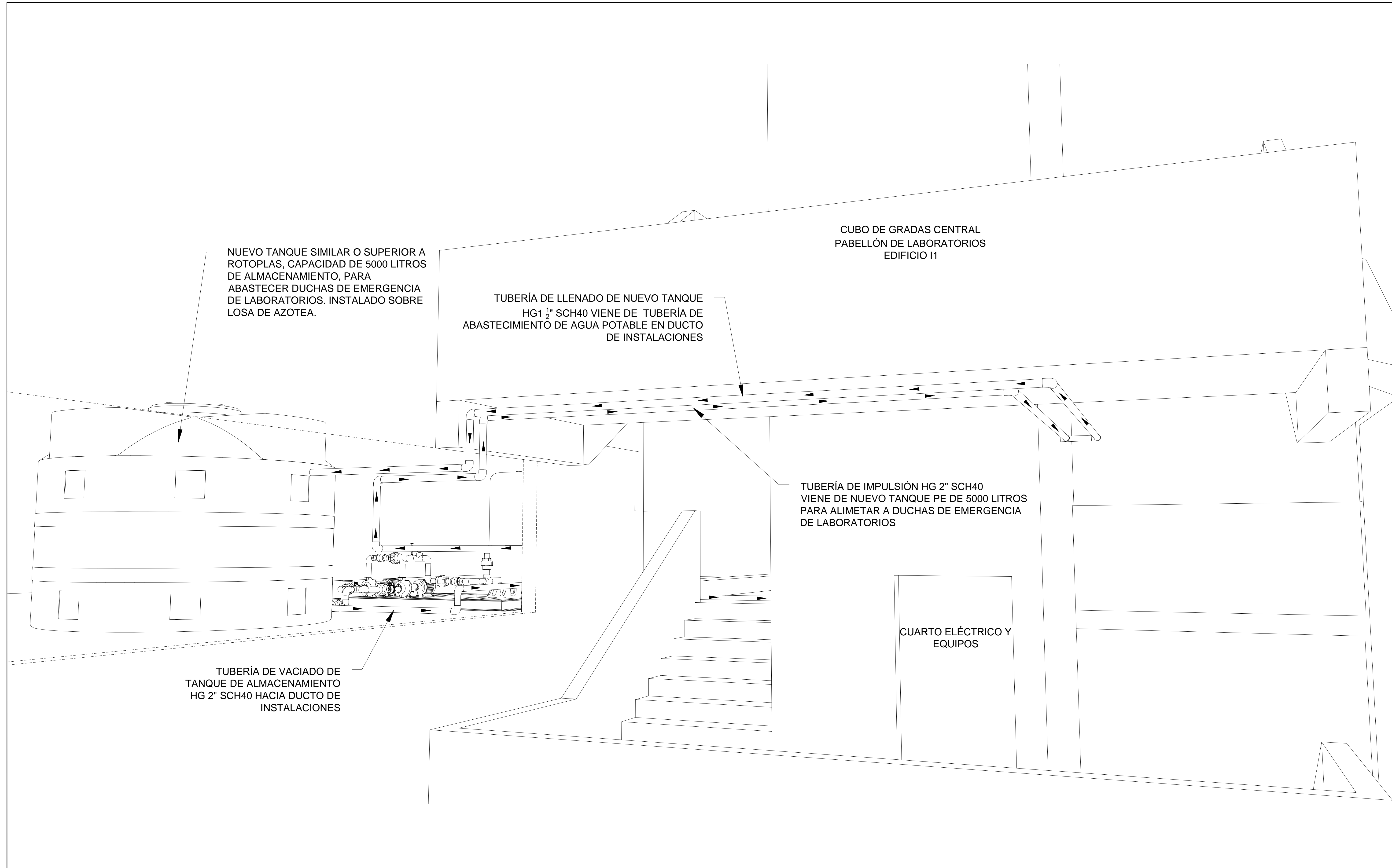
DIGITALIZACIÓN: SEAPI ARQ. DARIO PADILLA CAH-1685	DISEÑO HIDROSANITARIO ING. VICTOR CUEVA R. CICH 1101 ING. WILMER BARAHONA CICH 1009
DISEÑO MECÁNICO: ING. LIZETH CASTILLO CIMEQH-3741	DISEÑO ELÉCTRICO: ING. ALEXANDER TORRES CIMEQH-3436
REVISÓ: ARQ. GLENDA LAGOS CAH-322 ING. NORA ALEMÁN CICH-2422	REVISÓ: ING. IVÁN CASTRO SIERRA DIRECTOR TÉCNICO DE PROYECTOS CICH-1174
APROBÓ: ING. CARMEN LASTENIA FLORES SANTOS SECRETARÍA EJECUTIVA CICH-0897	

Contenido:
**DETALLES DE UBICACIÓN EN
AZOTEA DE NUEVO TANQUE
DE ALMACENAMIENTO, Y
SISTEMA HIDRONEUMÁTICO
PARA ABASTECIMIENTO DE
AGUA POTABLE DE DUCHAS DE
EMERGENCIA**

MODIFICACIÓN	APROBÓ	FECHA

Notas:
Notas: duchas y lavajos de emergencia en laboratorios
SEGUN NORMA EL SUMINISTRO DE
AGUA A DUCHAS Y LAVAJOS DE
EMERGENCIA DEBE ESTAR REGIDO POR
LOS PARAMETROS SIGUIENTES:
PRESION MINIMA = 30.0 PSI
CAUDAL MINIMO = 30.0 GPM
DIAMETRO DE TUB. A.P. 1 1/2"
DIAMETRO DE TUB. A. N. 2"
Para cumplir los parametros se requiere la
instalacion de una estacion de bombeo por lo
que hay que independizar de forma
exclusiva dicho sistema.

ESCALA: INDICADA	PLANO: H-2B
FECHA: JULIO/2019	



NUEVO TANQUE SIMILAR O SUPERIOR A
ROTOPLAS, CAPACIDAD DE 5000 LITROS
DE ALMACENAMIENTO, PARA
ABASTECER DUCHAS DE EMERGENCIA
DE LABORATORIOS. INSTALADO SOBRE
LOSA DE AZOTEA.

TUBERÍA DE LLENADO DE NUEVO TANQUE
HG 1 1/2" SCH40 VIENE DE TUBERÍA DE
ABASTECIMIENTO DE AGUA POTABLE EN DUCTO
DE INSTALACIONES

TUBERÍA DE IMPULSIÓN HG 2" SCH40
VIENE DE NUEVO TANQUE PE DE 5000 LITROS
PARA ALIMETAR A DUCHAS DE EMERGENCIA
DE LABORATORIOS

TUBERÍA DE VACIADO DE
TANQUE DE ALMACENAMIENTO
HG 2" SCH40 HACIA DUCTO DE
INSTALACIONES

CUBO DE GRADAS CENTRAL
PABELLÓN DE LABORATORIOS
EDIFICIO 11

CUARTO ELÉCTRICO Y
EQUIPOS

1 **PERSPECTIVA - TRAYECTORIA DE TUBERIAS SISTEMA HIDRONEUMÁTICO**
SIN ESCALA

ESTRUCTURA DE TECHO
VER DETALLE EN ESTA HOJA

TANQUE
HIDRONEUMÁTICO
DE 119 GALONES

HG 1 1/2"

HG 2"

HG 2"

HG 1 1/2"

HG 1 1/2"

HG 1 1/2"

2 BOMBAS
CENTRÍFUGAS DE
3HP CADA UNA

TUBERÍA DE IMPULSIÓN HG 2" SCH40
VIENE DE NUEVO TANQUE PE DE 5000 LITROS
HACIA RED EN DUCTO DE INSTALACIONES
PARA ALIMETAR DUCHAS DE EMERGENCIA DE
LABORATORIOS

TUBERÍA DE VACIADO DE
TANQUE DE ALMACENAMIENTO
HG 2" SCH40
HACIA DUCTO DE
INSTALACIONES

NUEVO TANQUE SIMILAR O SUPERIOR A
ROTOPLAS, CAPACIDAD DE 5000 LITROS
DE ALMACENAMIENTO, PARA
ABASTECER DUCHAS DE EMERGENCIA
DE LABORATORIOS. INSTALADO SOBRE
LOSA DE AZOTEA.



Propietario:
**UNIVERSIDAD NACIONAL
AUTÓNOMA DE HONDURAS
UNAH**

Secretaría Ejecutiva de Administración
de Proyectos de Infraestructura
SEAPI

Proyecto:
**MEJORAMIENTO DE BIOSEGURIDAD EN LOS
LABORATORIOS DE LA FACULTAD DE
QUÍMICA Y FARMACIA, ETAPA I**

Ubicación:
**EDIFICIO I1
CIUDAD UNIVERSITARIA
JOSE TRINIDAD REYES
TEGUCIGALPA M.D.C.**

DIGITALIZACIÓN: SEAPI ARQ. DARIO PADILLA CAH-1685	DISEÑO HIDROSANITARIO ING. VICTOR CUEVA R. CICH 1101 ING. WILMER BARAHONA CICH 1009
DISEÑO MECÁNICO: ING. LIZETH CASTILLO CIMEQH-3741	DISEÑO ELÉCTRICO: ING. ALEXANDER TORRES CIMEQH-3436
REVISÓ: ARQ. GLENDA LAGOS CAH-322 ING. NORA ALEMÁN CICH-2422	REVISÓ: ING. IVÁN CASTRO SIERRA DIRECTOR TÉCNICO DE PROYECTOS CICH-1174
APROBÓ: ING. CARMEN LASTENIA FLORES SANTOS SECRETARÍA EJECUTIVA CICH-0897	

Contenido:
**DETALLES DE UBICACIÓN EN
AZOTEA DE NUEVO TANQUE
DE ALMACENAMIENTO, Y
SISTEMA HIDRONEUMÁTICO
PARA ABASTECIMIENTO DE
AGUA POTABLE DE DUCHAS DE
EMERGENCIA**

MODIFICACIÓN	APROBÓ	FECHA

Notas:
Notas: duchas y lavaojos de emergencia en laboratorios
SEGUN NORMA EL SUMINISTRO DE
AGUA A DUCHAS Y LAVAOJOS DE
EMERGENCIA DEBE ESTAR REGIDO POR
LOS PARAMETROS SIGUIENTES:
PRESION MINIMA = 30.0 PSI
CAUDAL MINIMO = 30.0 GPM
DIAMETRO DE TUB. A.P. = 1 1/2"
DIAMETRO DE TUB. A. N. = 2"
Para cumplir los parametros se requiere la
instalacion de una estacion de bombeo por lo
que hay que independizar de forma
exclusiva dicho sistema.

1 PERSPECTIVA - SISTEMA HIDRONEUMÁTICO EN AZOTEA
SIN ESCALA

ESCALA:
INDICADA

PLANO:
H-2C

FECHA:
JULIO/2019



Propietario:
**UNIVERSIDAD NACIONAL
AUTÓNOMA DE HONDURAS
UNAH**

Secretaría Ejecutiva de Administración
de Proyectos de Infraestructura
SEAPI

Proyecto:
**MEJORAMIENTO DE BIOSEGURIDAD EN LOS
LABORATORIOS DE LA FACULTAD DE
QUÍMICA Y FARMACIA, ETAPA I**

Ubicación:
**EDIFICIO I1
CIUDAD UNIVERSITARIA
JOSE TRINIDAD REYES
TEGUCIGALPA M.D.C.**

DIGITALIZACIÓN: SEAPI ARQ. DARIO PADILLA CAH-1685	DISÑO HIDROSANITARIO ING. VICTOR CUEVA R. CICH 1101 ING. WILMER BARAHONA CICH 1009
DISÑO MECÁNICO: ING. LIZETH CASTILLO CIMEQH-3741	DISÑO ELÉCTRICO: ING. ALEXANDER TORRES CIMEQH-3436
REVISÓ: ARQ. GLENDA LAGOS CAH-322 ING. NORA ALEMÁN CICH-2422	REVISÓ: ING. IVÁN CASTRO SIERRA DIRECTOR TÉCNICO DE PROYECTOS CICH-1174
APROBÓ: ING. CARMEN LASTENIA FLORES SANTOS SECRETARÍA EJECUTIVA CICH-0897	

Contenido:
**RUTAS DE TUBERÍAS DE
AGUA POTABLE Y AGUAS
NEGRAS.
CUARTO NIVEL**

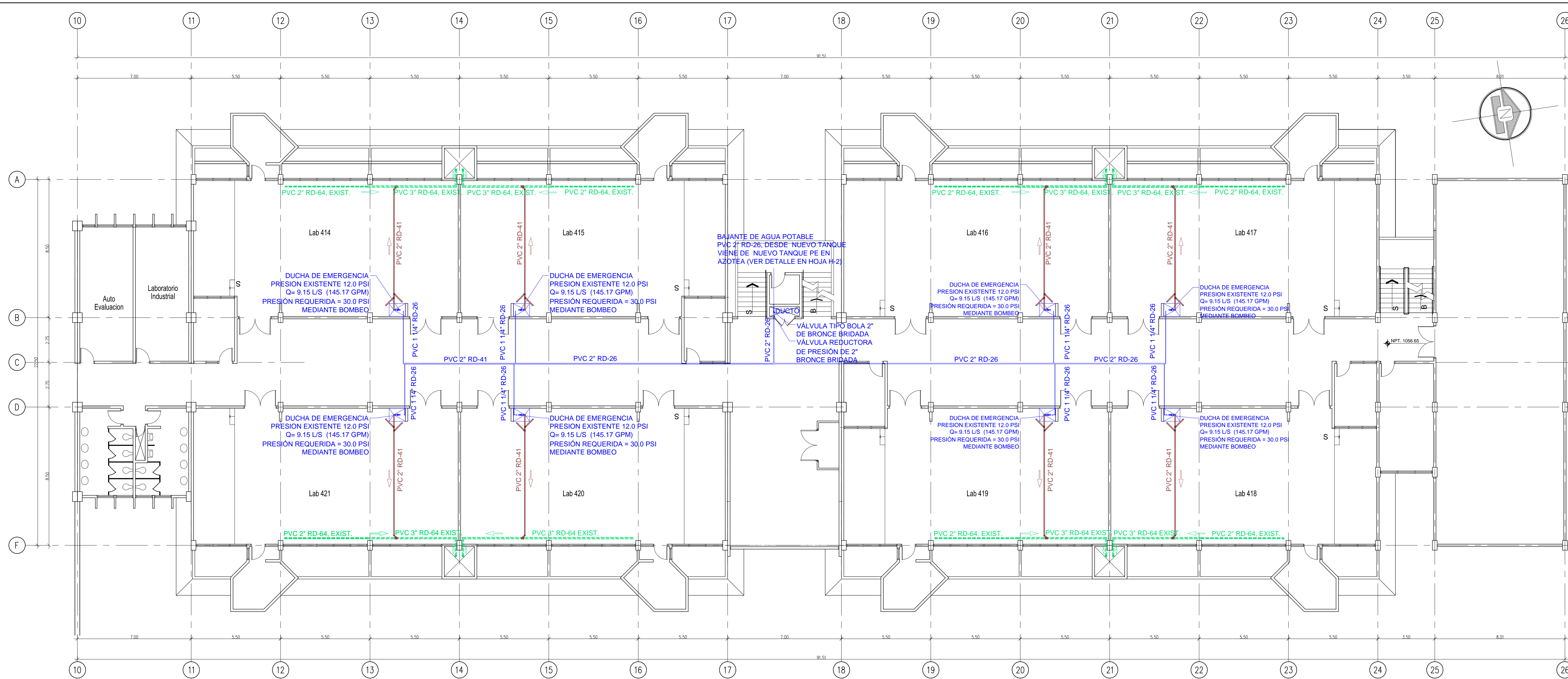
MODIFICACIÓN	APROBÓ	FECHA

Notas:

ESCALA:
1:125

PLANO:
H-3

FECHA:
JULIO/2019



**RUTAS DE TUBERÍAS DE AGUA POTABLE Y AGUAS NEGRAS.
DUCHAS DE EMERGENCIA - CUARTO NIVEL**
1 ESC 1:125

ESPECIFICACIÓN TÉCNICA DUCHA Y LAVA OJOS DE EMERGENCIA

- 1- El sistema de suministro debe estar siempre abierto
- 2- Norma ANSI Z358.1 presión mínima 30.0 psi
- 3- Diámetro mínimo 1 1/4" de tubería de suministro de agua potable
- 4- Caudal mínimo de 30.0 g.p.m de suministro
- 5- Diámetro mínimo de 1 1/4" de evacuación de agua suministrada
- 6- NUMERO DE DUCHAS FUNCIONANDO SIMULTÁNEAMENTE: TRES (3)
- 7- Usar válvula reguladora de presión en la derivación de cada nivel (2, 3 y 4)

Las tuberías de agua potable y aguas negras, serán sujetadas tanto horizontal y verticalmente a cada 0.80 mts

SIMBOLOGÍA	
	RED DE TUBERÍAS DE DRENAJE PVC EXISTENTE
	RED DE TUBERÍAS PVC RD-26 NUEVA A CONECTAR A RED EXISTENTE DE DRENAJE
	RED DE TUBERÍAS PVC RD-26 NUEVA PARA AGUA POTABLE
	DUCHA DE EMERGENCIA CON LAVAOJOS, CON ACCIONAMIENTO MANUAL MEDIANTE TIRADOR RÍGIDO, PEDESTAL FABRICADO EN ACERO CINCADO, ROCIADOR Y LAVAOJOS DE ACERO INOXIDABLE, VÁLVULA DE CAUDAL. TODO PINTADO CON PINTURA EPOXI COLOR VERDE, SEGÚN NORMA ISO 3864. LONGITUD DEL BRAZO PARA EL ROCIADOR= 0.40M . INCLUYE COLDERA DE PISO SIMILAR O SUPERIOR A MARCA HELMEX Y DEMÁS ACCESORIOS NECESARIOS PARA SU INSTALACIÓN.



Propietario:
**UNIVERSIDAD NACIONAL
AUTÓNOMA DE HONDURAS
UNAH**

Secretaría Ejecutiva de Administración
de Proyectos de Infraestructura
SEAPI

Proyecto:
**MEJORAMIENTO DE BIOSEGURIDAD EN LOS
LABORATORIOS DE LA FACULTAD DE
QUÍMICA Y FARMACIA, ETAPA I**

Ubicación:
**EDIFICIO I1
CIUDAD UNIVERSITARIA
JOSE TRINIDAD REYES
TEGUCIGALPA M.D.C.**

DIGITALIZACIÓN:
SEAPI
ARQ. DARIO PADILLA
CAH-1685

DISÑO HIDROSANITARIO
ING. VICTOR CUEVA R. CICH 1101
ING. WILMER BARAHONA CICH 1009

DISÑO MECÁNICO:
ING. LIZETH CASTILLO
CIMEQH-3741

DISÑO ELÉCTRICO:
ING. ALEXANDER TORRES
CIMEQH-3436

REVISÓ:
ARQ. GLENDA LAGOS
CAH-322
ING. NORA ALEMÁN
CICH-2422

REVISÓ:
ING. IVÁN CASTRO SIERRA
DIRECTOR TÉCNICO DE PROYECTOS
CICH-1174

APROBÓ:
ING. CARMEN LASTENIA FLORES SANTOS
SECRETARÍA EJECUTIVA
CICH-0897

Contenido:
**RUTAS DE TUBERIAS DE
AGUA POTABLE Y AGUAS
NEGRAS.
TERCER NIVEL**

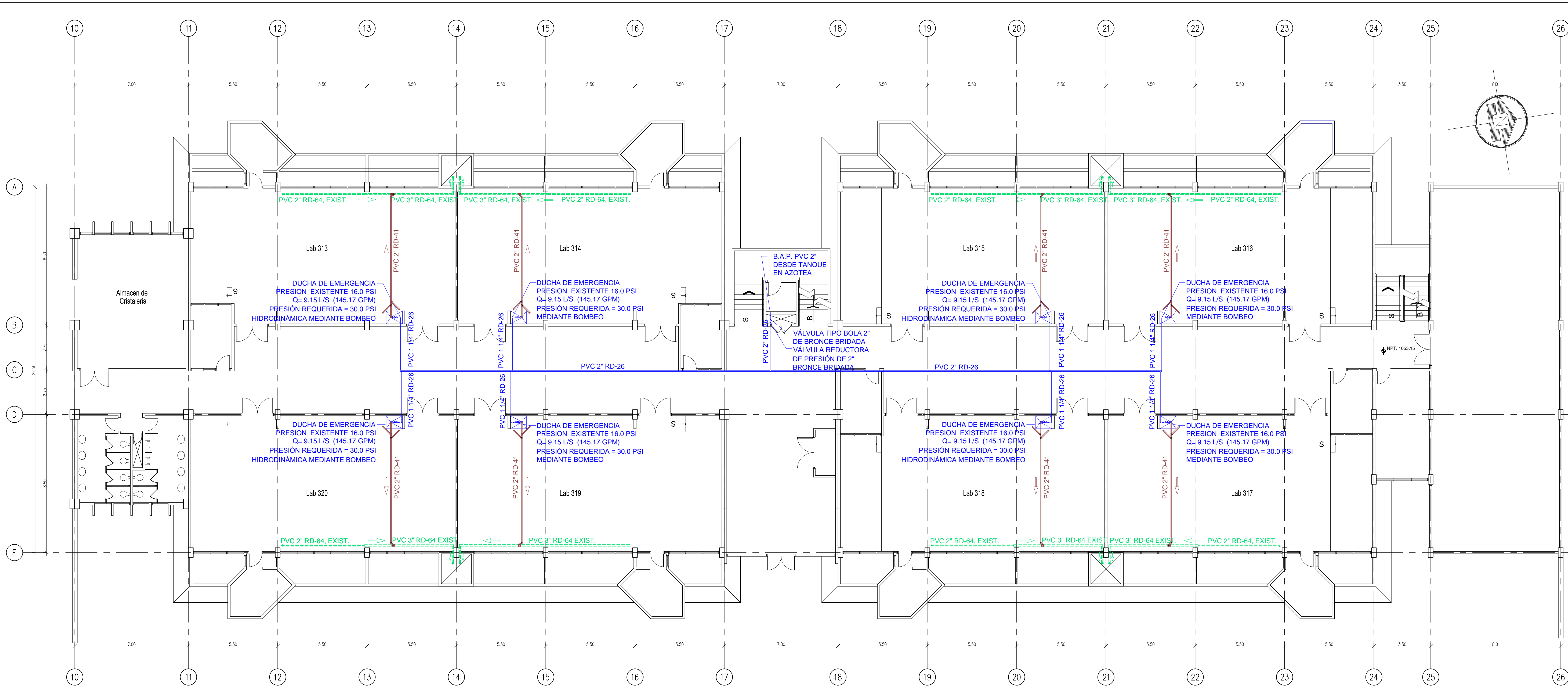
MODIFICACIÓN	APROBÓ	FECHA

Notas:

ESCALA:
1:125

PLANO:
H-4

FECHA:
JULIO/2019



ESPECIFICACIÓN TÉCNICA DUCHA Y LAVA OJOS DE EMERGENCIA

- 1- El sistema de suministro debe estar siempre abierto
- 2- Norma ANSI Z358.1 presión mínima 30.0 psi
- 3- Diámetro mínimo 1 1/4" de tubería de suministro de agua potable
- 4- Caudal mínimo de 30.0 g.p.m de suministro
- 5- Diámetro mínimo de 1 1/4" de evacuación de agua suministrada
- 6- NUMERO DE DUCHAS FUNCIONANDO SIMULTÁNEAMENTE: TRES (3)
- 7- Usar válvula reguladora de presión en la derivación de cada nivel (2, 3 y 4)

Las tuberías de agua potable y aguas negras, serán sujetadas tanto horizontal y verticalmente a cada 0.80 mts

**RUTAS DE TUBERIAS DE AGUA POTABLE Y AGUAS NEGRAS.
DUCHAS DE EMERGENCIA - TERCER NIVEL**

1 ESC 1:125

SIMBOLOGÍA	
	RED DE TUBERÍAS DE DRENAJE PVC EXISTENTE
	RED DE TUBERÍAS PVC RD-26 NUEVA A CONECTAR A RED EXISTENTE DE DRENAJE
	RED DE TUBERÍAS PVC RD-26 NUEVA PARA AGUA POTABLE
	DUCHA DE EMERGENCIA CON LAVAOJOS, CON ACCIONAMIENTO MANUAL MEDIANTE TIRADOR RÍGIDO, PEDESTAL FABRICADO EN ACERO CINCO, ROCIADOR Y LAVAOJOS DE ACERO INOXIDABLE, VÁLVULA DE CAUDAL. TODO PINTADO CON PINTURA EPOXI COLOR VERDE, SEGÚN NORMA ISO 3864. LONGITUD DEL BRAZO PARA EL ROCIADOR= 0.40M . INCLUYE COLDERA DE PISO SIMILAR O SUPERIOR A MARCA HELMEX Y DEMÁS ACCESORIOS NECESARIOS PARA SU INSTALACIÓN.



Propietario:
**UNIVERSIDAD NACIONAL
AUTÓNOMA DE HONDURAS
UNAH**

Secretaría Ejecutiva de Administración
de Proyectos de Infraestructura
SEAPI

Proyecto:
**MEJORAMIENTO DE BIOSEGURIDAD EN LOS
LABORATORIOS DE LA FACULTAD DE
QUÍMICA Y FARMACIA, ETAPA I**

Ubicación:
**EDIFICIO I1
CIUDAD UNIVERSITARIA
JOSE TRINIDAD REYES
TEGUCIGALPA M.D.C.**

DIGITALIZACIÓN:
SEAPI
ARQ. DARIO PADILLA
CAH-1685

DISEÑO MECÁNICO:
ING. LIETH CASTILLO
CIMEQH-3741

REVISÓ:
ARQ. GLENDA LAGOS
CAH-322
ING. NORA ALEMÁN
CICH-2422

APROBÓ:
ING. CARMEN LASTENIA FLORES SANTOS
SECRETARÍA EJECUTIVA
CICH-0897

Contenido:

**RUTAS DE TUBERIAS DE
AGUA POTABLE Y AGUAS
NEGRAS.
SEGUNDO NIVEL**

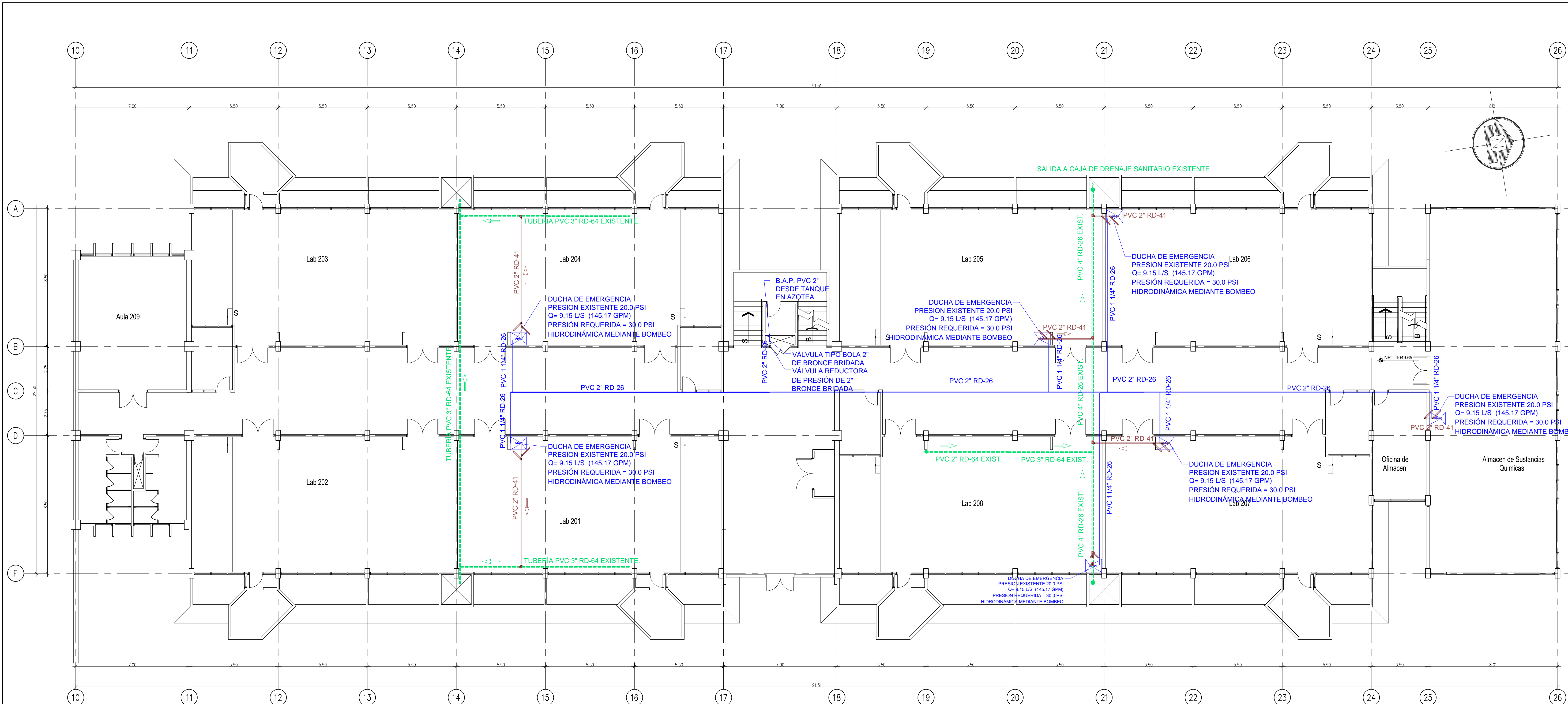
MODIFICACIÓN	APROBÓ	FECHA

Notas:

ESCALA:
1:125

PLANO:
H-5

FECHA:
JULIO/2019



ESPECIFICACIÓN TÉCNICA DUCHA Y LAVA OJOS DE EMERGENCIA

- 1- El sistema de suministro debe estar siempre abierto
- 2- Norma ANSI Z358.1 presión mínima 30.0 psi
- 3- Diámetro mínimo 1 1/4" de tubería de suministro de agua potable
- 4- Caudal mínimo de 30.0 g.p.m de suministro
- 5- Diámetro mínimo de 1 1/4" de evacuación de agua suministrada
- 6- NUMERO DE DUCHAS FUNCIONANDO SIMULTÁNEAMENTE: TRES (3)
- 7- Usar válvula reguladora de presión en la derivación de cada nivel (2, 3 y 4)

Las tuberías de agua potable y aguas negras, serán sujetadas tanto horizontal y verticalmente a cada 0.80 mts

**RUTAS DE TUBERIAS DE AGUA POTABLE Y AGUAS NEGRAS.
DUCHAS DE EMERGENCIA - SEGUNDO NIVEL**

1 ESC 1:125

SIMBOLOGÍA	
	RED DE TUBERÍAS DE DRENAJE PVC EXISTENTE
	RED DE TUBERÍAS PVC RD-26 NUEVA A CONECTAR A RED EXISTENTE DE DRENAJE
	RED DE TUBERÍAS PVC RD-26 NUEVA PARA AGUA POTABLE
	DUCHA DE EMERGENCIA CON LAVAOJOS, CON ACCIONAMIENTO MANUAL MEDIANTE TIRADOR RÍGIDO, PEDESTAL FABRICADO EN ACERO CINCADO, ROCIADOR Y LAVAOJOS DE ACERO INOXIDABLE, VÁLVULA DE CAUDAL. TODO PINTADO CON PINTURA EPOXI COLOR VERDE, SEGÚN NORMA ISO 3864. LONGITUD DEL BRAZO PARA EL ROCIADOR= 0.40M . INCLUYE COLDERA DE PISO SIMILAR O SUPERIOR A MARCA HELMEX Y DEMÁS ACCESORIOS NECESARIOS PARA SU INSTALACIÓN.



Propietario:
UNIVERSIDAD NACIONAL AUTÓNOMA DE HONDURAS UNAH

Secretaría Ejecutiva de Administración de Proyectos de Infraestructura
SEAPI

Proyecto:
MEJORAMIENTO DE BIOSEGURIDAD EN LOS LABORATORIOS DE LA FACULTAD DE QUÍMICA Y FARMACIA, ETAPA I

Ubicación:
EDIFICIO I1 CIUDAD UNIVERSITARIA JOSE TRINIDAD REYES TEGUCIGALPA M.D.C.

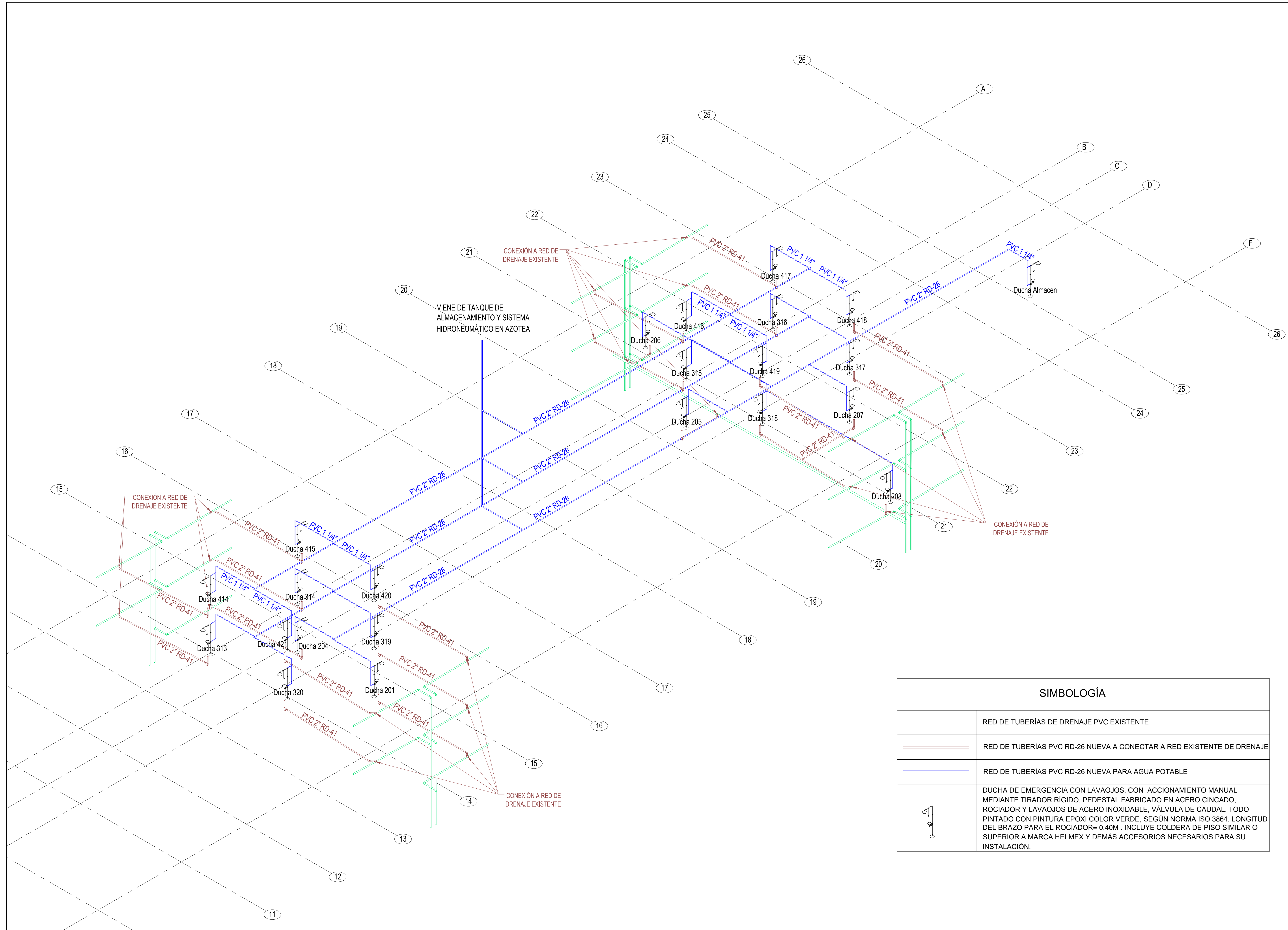
DIGITALIZACIÓN: SEAPI ARQ. DARIO PADILLA CAH-1685	DISEÑO HIDROSANITARIO: ING. VICTOR CUEVA R. CICH 1101 ING. WILMER BARAHONA CICH 1009
DISEÑO MECÁNICO: ING. LIETH CASTILLO CIMEQH-3741	DISEÑO ELÉCTRICO: ING. ALEXANDER TORRES CIMEQH-3436
REVISÓ: ARQ. GLENDA LAGOS CAH-322 ING. NORA ALEMÁN CICH-2422	REVISÓ: ING. IVÁN CASTRO SIERRA DIRECTOR TÉCNICO DE PROYECTOS CICH-1174
APROBÓ: ING. CARMEN LASTENIA FLORES SANTOS SECRETARÍA EJECUTIVA CICH-0897	

Contenido:
ISOMETRÍA REDES DE TUBERÍA DE AGUA POTABLE Y AGUAS NEGRAS.

MODIFICACIÓN	APROBÓ	FECHA

Notas:

ESCALA: 1:125	PLANO: H-6
FECHA: JULIO/2019	



SIMBOLOGÍA	
	RED DE TUBERÍAS DE DRENAJE PVC EXISTENTE
	RED DE TUBERÍAS PVC RD-26 NUEVA A CONECTAR A RED EXISTENTE DE DRENAJE
	RED DE TUBERÍAS PVC RD-26 NUEVA PARA AGUA POTABLE
	DUCHA DE EMERGENCIA CON LAVAJOS, CON ACCIONAMIENTO MANUAL MEDIANTE TIRADOR RÍGIDO, PEDESTAL FABRICADO EN ACERO CINCADO, ROCIADOR Y LAVAJOS DE ACERO INOXIDABLE, VÁLVULA DE CAUDAL. TODO PINTADO CON PINTURA EPOXI COLOR VERDE, SEGÚN NORMA ISO 3864. LONGITUD DEL BRAZO PARA EL ROCIADOR= 0.40M . INCLUYE COLDERA DE PISO SIMILAR O SUPERIOR A MARCA HELMEX Y DEMÁS ACCESORIOS NECESARIOS PARA SU INSTALACIÓN.



Propietario:
**UNIVERSIDAD NACIONAL
AUTÓNOMA DE HONDURAS
UNAH**

Secretaría Ejecutiva de Administración
de Proyectos de Infraestructura
SEAPI

Proyecto:
**MEJORAMIENTO DE BIOSEGURIDAD EN LOS
LABORATORIOS DE LA FACULTAD DE
QUÍMICA Y FARMACIA, ETAPA I**

Ubicación:
**EDIFICIO I1
CIUDAD UNIVERSITARIA
JOSE TRINIDAD REYES
TEGUCIGALPA M.D.C.**

DIGITALIZACIÓN: SEAPI ARQ. DARIO PADILLA CAH-1685	DISEÑO HIDROSANITARIO ING. VICTOR CUEVA R. CICH 1101 ING. WILMER BARAHONA CICH 1009
DISEÑO MECÁNICO: ING. LIETH CASTILLO CIMEQH-3741	DISEÑO ELÉCTRICO: ING. ALEXANDER TORRES CIMEQH-3436
REVISÓ: ARQ. GLENDA LAGOS CAH-322 ING. NORA ALEMÁN CICH-2422	REVISÓ: ING. IVÁN CASTRO SIERRA DIRECTOR TÉCNICO DE PROYECTOS CICH-1174
APROBÓ: ING. CARMEN LASTENIA FLORES SANTOS SECRETARÍA EJECUTIVA CICH-0897	

Contenido:
**DETALLE DE DUCHAS DE
EMERGENCIA**

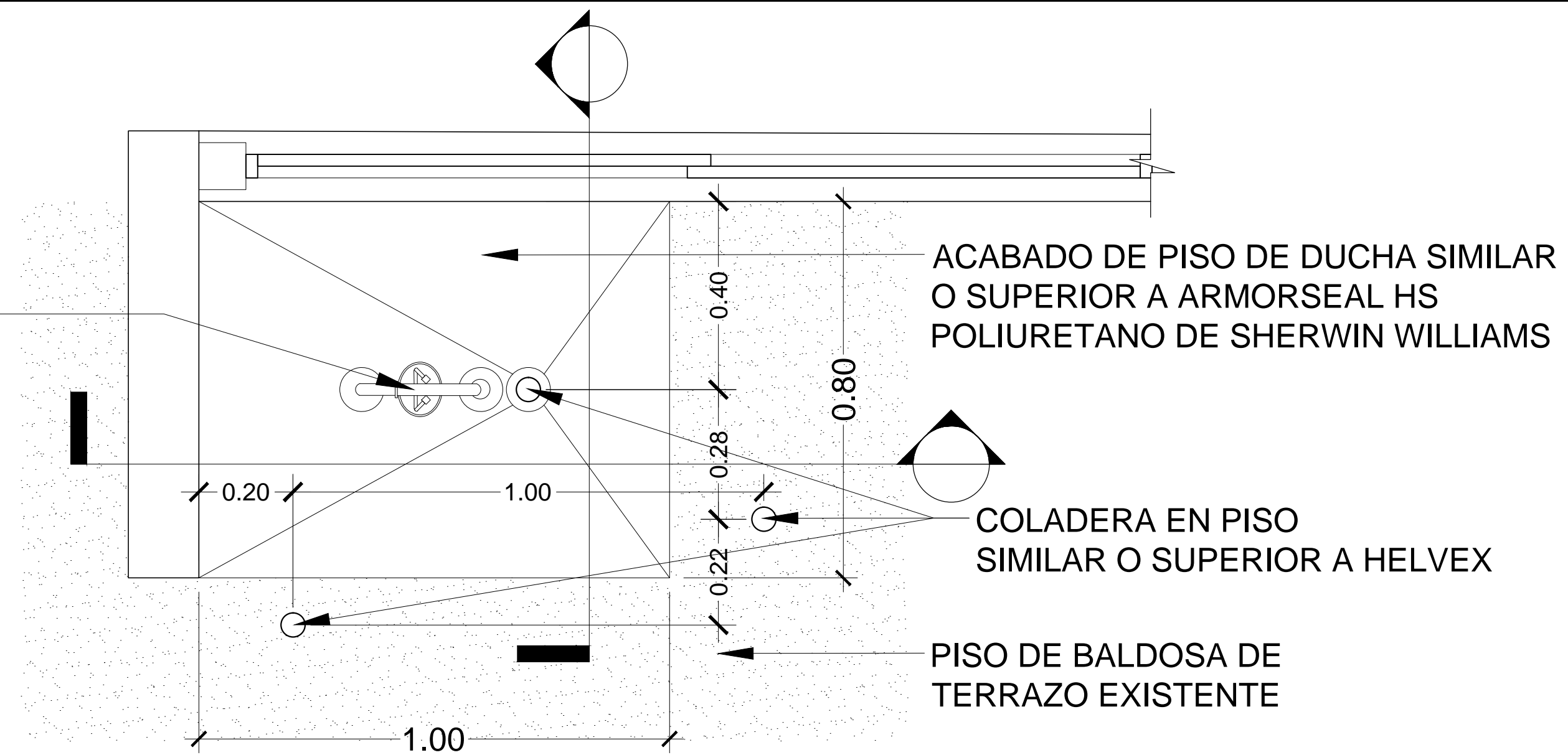
MODIFICACIÓN	APROBÓ	FECHA

Notas:
Notas: duchas y lavajos de emergencia en laboratorios

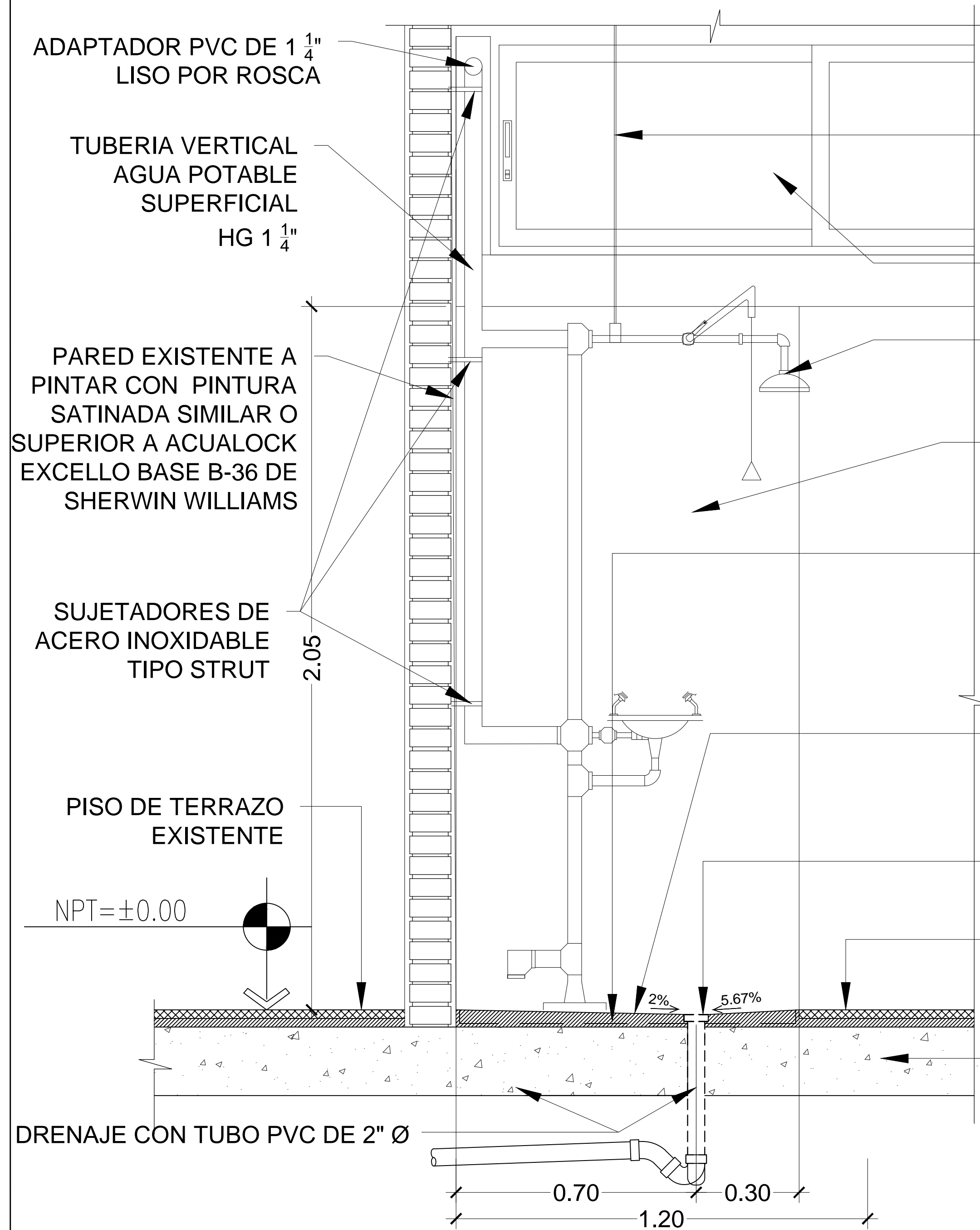
SEGUN NORMA EL SUMINISTRO DE AGUA A DUCHAS Y LAVAJOS DE EMERGENCIA DEBE ESTAR REGIDO POR LOS PARAMETROS SIGUIENTES:
PRESION MINIMA = 30.0 PIS
CAUDAL MINIMO = 30.0 GPM
DIAMETRO DE TUB. A.P. = 1 1/4"
DIAMETRO DE TUB. A.N. = 2"
Segun la ruta de las tuberías para el suministro de agua potable el montaje de la DUCHA DEBE SER EN LA PARED.

ESCALA:
INDICADA
PLANO:
H-7
FECHA:
JULIO/2019

DUCHA DE EMERGENCIA DE
ACUERDO ESPECIFICACIÓN TÉCNICA
EN PLANO H-1



1 PLANTA - DUCHA DE EMERGENCIA
ESC 1:25



2 SECCIÓN - DETALLE DE DUCHA DE EMERGENCIA
ESC 1:25

SUJETADOR GALVANIZADO VERTICAL
A LOSA CON ABRAZADERA
GALVANIZADA

VENTANA EXISTENTE A DESMONTAR
DE 1.96 x 0.63 m

DUCHA DE EMERGENCIA DE
ACUERDO ESPECIFICACIÓN TÉCNICA
EN PLANO H-1

PINTURA SATINADA SIMILAR O
SUPERIOR A AQUALOCK EXCELLO
BASE B-36 DE SHERWIN WILLIAMS

CONFORMAR PENDIENTES DE FONDO
DE DUCHA CON MORTERO 1:3 CON
ADITIVO DE ACUERDO A
RECOMENDACIONES DEL
FABRICANTE. SIMILAR O SUPERIOR A
SIKALATEX

ACABADO DE PISO DE DUCHA
SIMILAR O SUPERIOR A ARMORSEAL
HS POLIURETANO DE SHERWIN
WILLIAMS

COLADERA DE PISO SIMILAR O
SUPERIOR A HELVEX

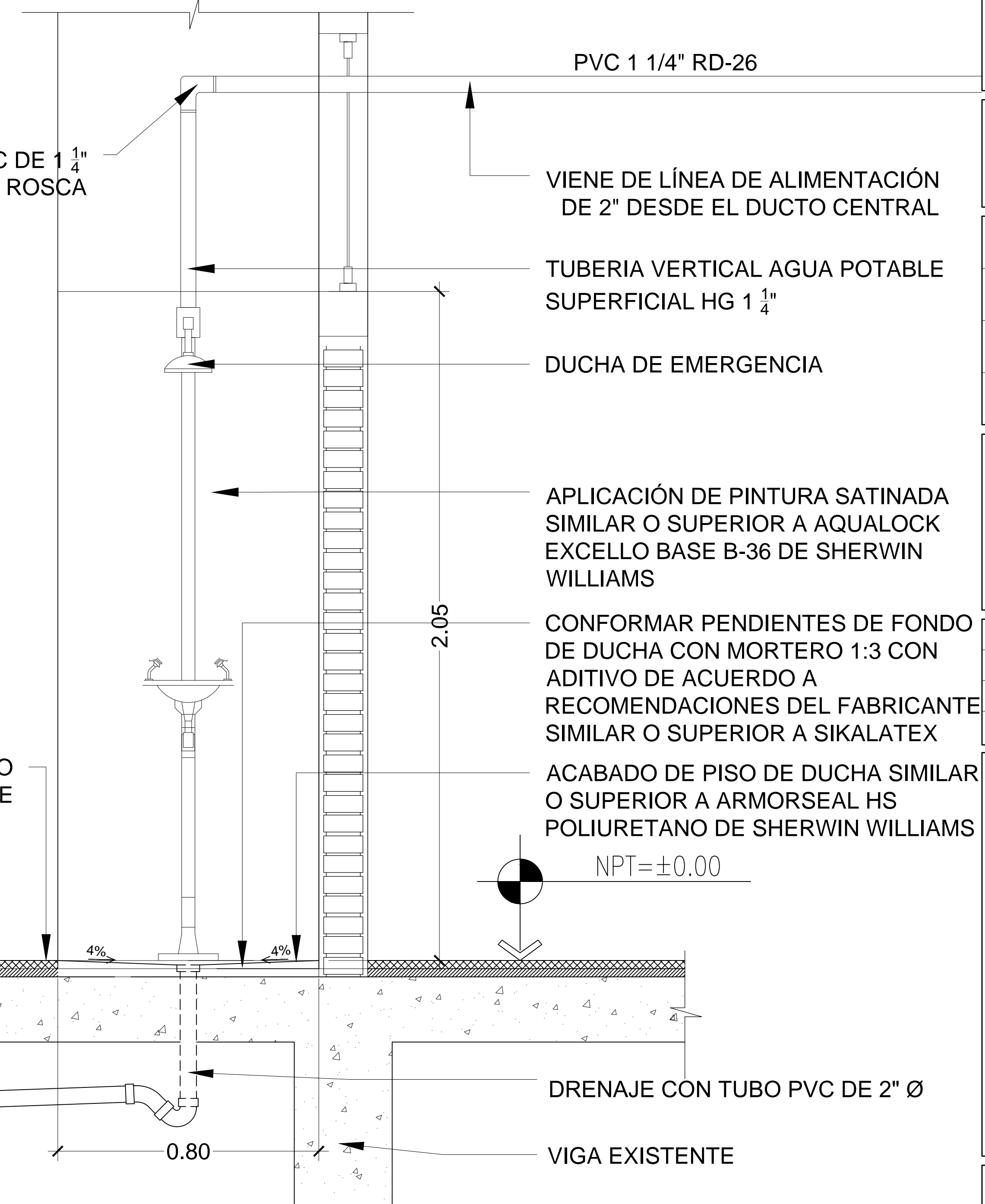
PISO DE BALDOSA DE TERRAZO
EXISTENTE

LOSA DE CONCRETO
EXISTENTE

ADAPTADOR PVC DE 1 1/4"
LISO POR ROSCA

PISO DE TERRAZO
EXISTENTE

3 SECCIÓN - DETALLE DE DUCHA DE EMERGENCIA
ESC 1:10



PVC 1 1/4" RD-26

VIENE DE LÍNEA DE ALIMENTACIÓN
DE 2" DESDE EL DUCTO CENTRAL

TUBERIA VERTICAL AGUA POTABLE
SUPERFICIAL HG 1 1/4"

DUCHA DE EMERGENCIA

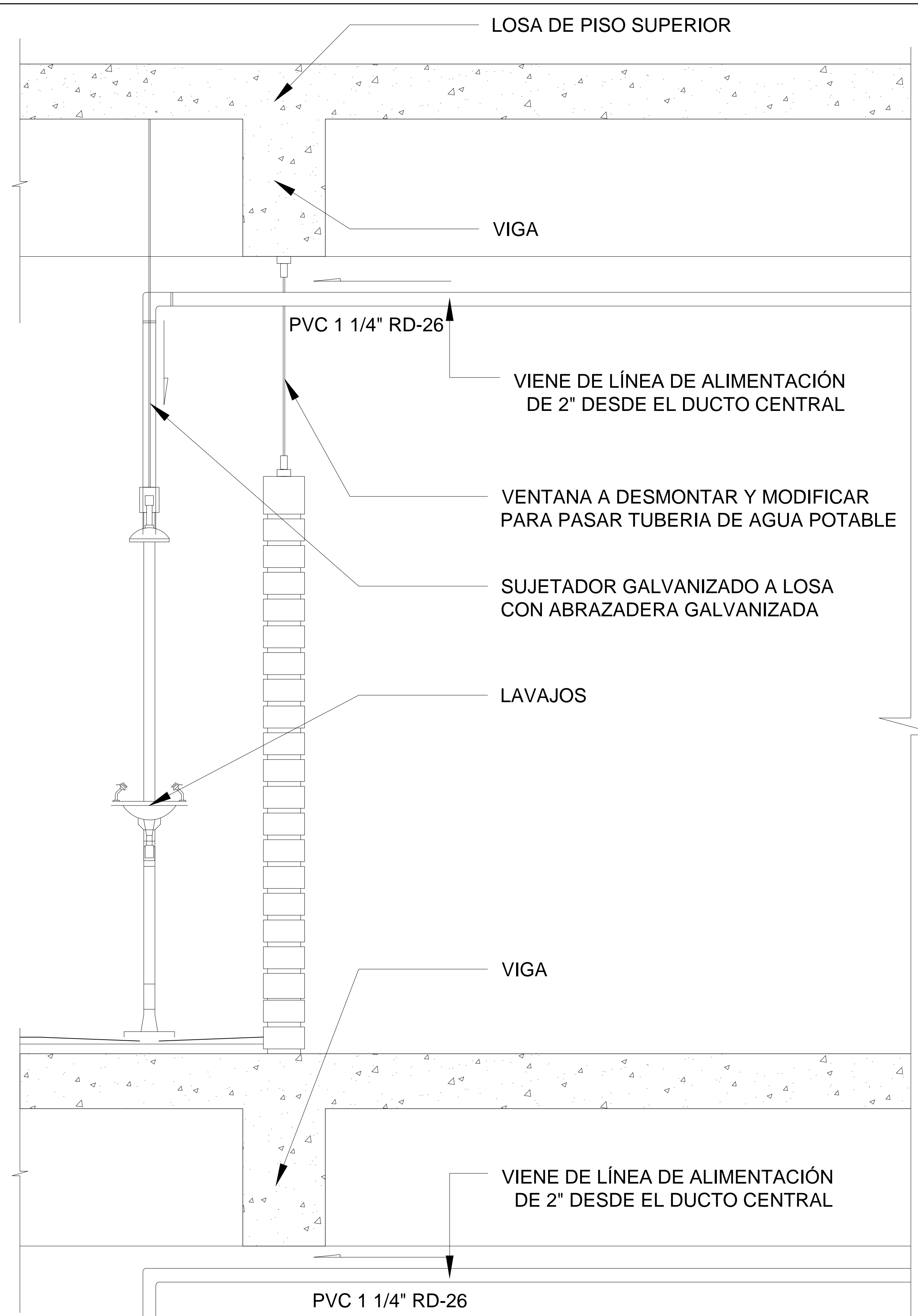
APLICACIÓN DE PINTURA SATINADA
SIMILAR O SUPERIOR A AQUALOCK
EXCELLO BASE B-36 DE SHERWIN
WILLIAMS

CONFORMAR PENDIENTES DE FONDO
DE DUCHA CON MORTERO 1:3 CON
ADITIVO DE ACUERDO A
RECOMENDACIONES DEL FABRICANTE
SIMILAR O SUPERIOR A SIKALATEX

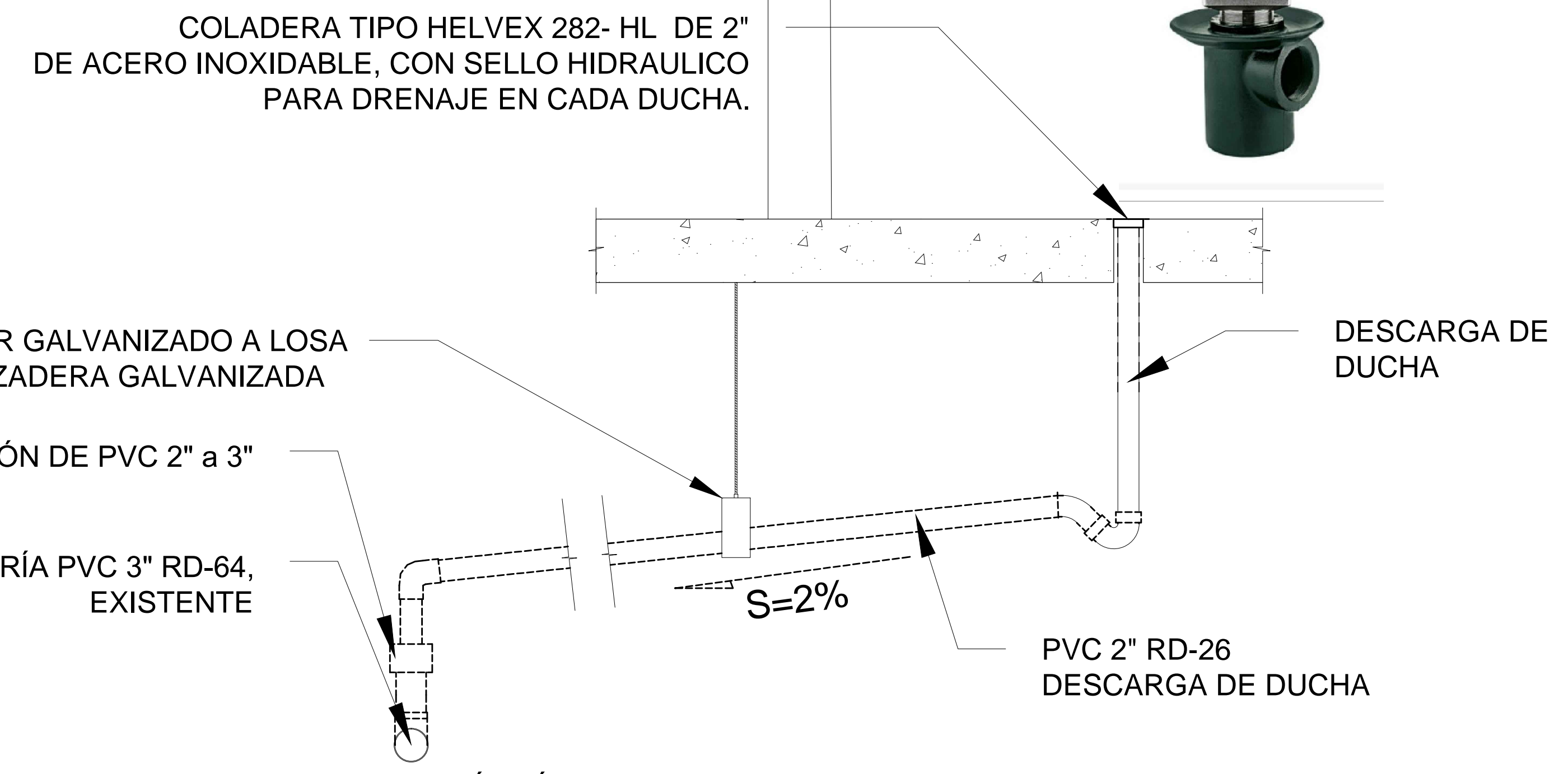
ACABADO DE PISO DE DUCHA SIMILAR
O SUPERIOR A ARMORSEAL HS
POLIURETANO DE SHERWIN WILLIAMS

DRENAJE CON TUBO PVC DE 2" Ø

VIGA EXISTENTE



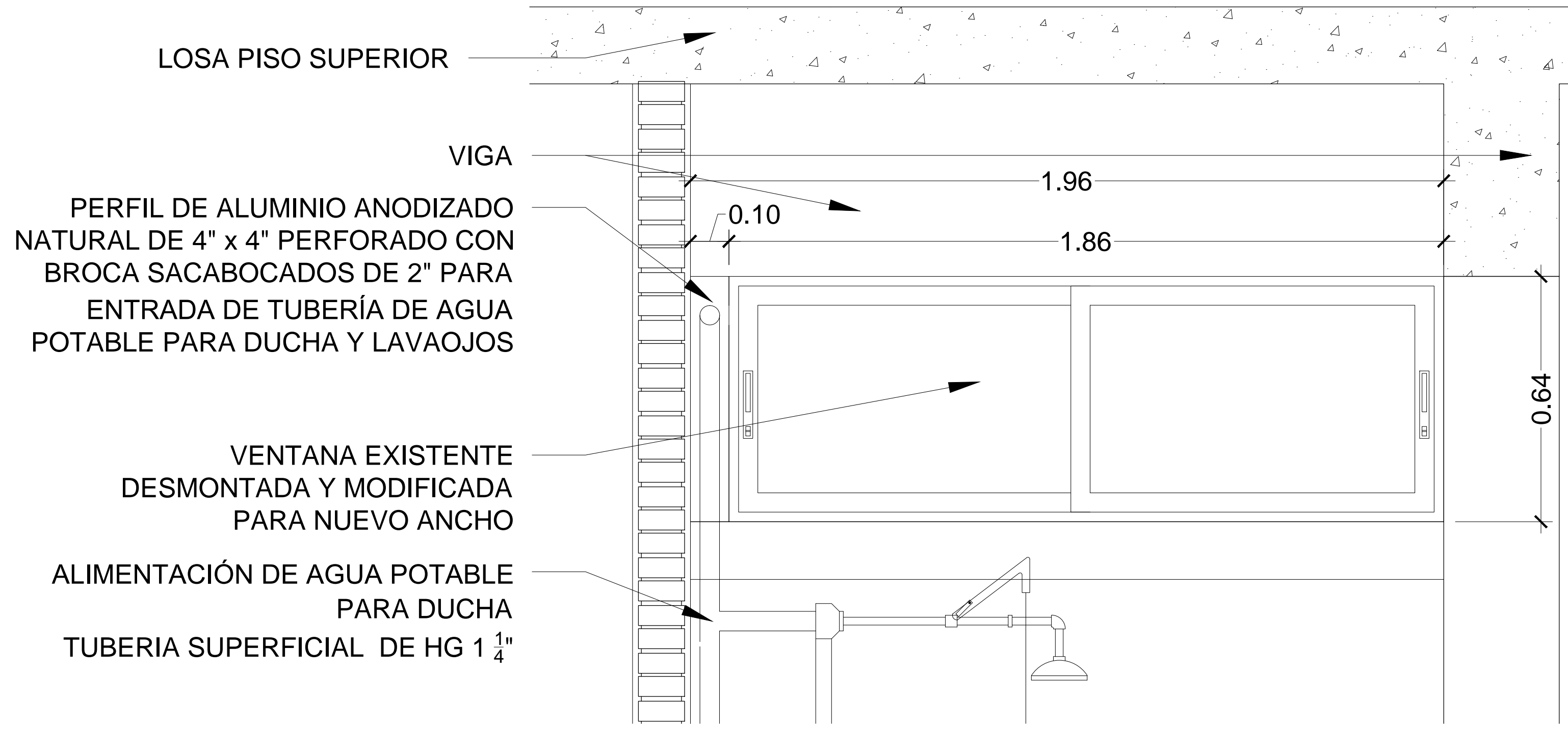
1 DETALLE DE ALIMENTACIÓN DE AGUA POTABLE DESDE CIELO PARA DUCHAS DE EMERGENCIA
ESC 1:10



2 INSTALACIÓN TÍPICA DE DRENAJE SANITARIO EN DUCHAS DE EMERGENCIA
ESC 1:10



3 FOTOGRAFÍA DE VENTANA EXISTENTE A SER MODIFICADA POR PASO DE TUBERÍA



4 DETALLE DE VENTANAS A MODIFICAR PARA ENTRADA DE TUBERIAS DE A.P.
ESC 1:10



Propietario:
UNIVERSIDAD NACIONAL AUTÓNOMA DE HONDURAS UNAH

Secretaría Ejecutiva de Administración de Proyectos de Infraestructura
SEAPI

Proyecto:
MEJORAMIENTO DE BIOSEGURIDAD EN LOS LABORATORIOS DE LA FACULTAD DE QUÍMICA Y FARMACIA, ETAPA I

Ubicación:
EDIFICIO I1 CIUDAD UNIVERSITARIA JOSE TRINIDAD REYES TEGUCIGALPA M.D.C.

DIGITALIZACIÓN: SEAPI ARQ. DARIO PADILLA CAH-1685	DISEÑO HIDROSANITARIO ING. VICTOR CUEVA R. CICH 1101 ING. WILMER BARAHONA CICH 1009
DISEÑO MECÁNICO: ING. LIZETH CASTILLO CIMEQH-3741	DISEÑO ELÉCTRICO: ING. ALEXANDER TORRES CIMEQH-3436
REVISÓ: ARQ. GLENDA LAGOS CAH-322 ING. NORA ALEMÁN CICH-2422	REVISÓ: ING. IVÁN CASTRO SIERRA DIRECTOR TÉCNICO DE PROYECTOS CICH-1174
APROBÓ: ING. CARMEN LASTENIA FLORES SANTOS SECRETARÍA EJECUTIVA CICH-0897	

Contenido:
DETALLE CONSTRUCTIVO DE ALIMENTACIÓN DE AGUA POTABLE Y DRENAJE DE AGUA SERVIDA PARA DUCHAS DE EMERGENCIA.

MODIFICACIÓN	APROBÓ	FECHA

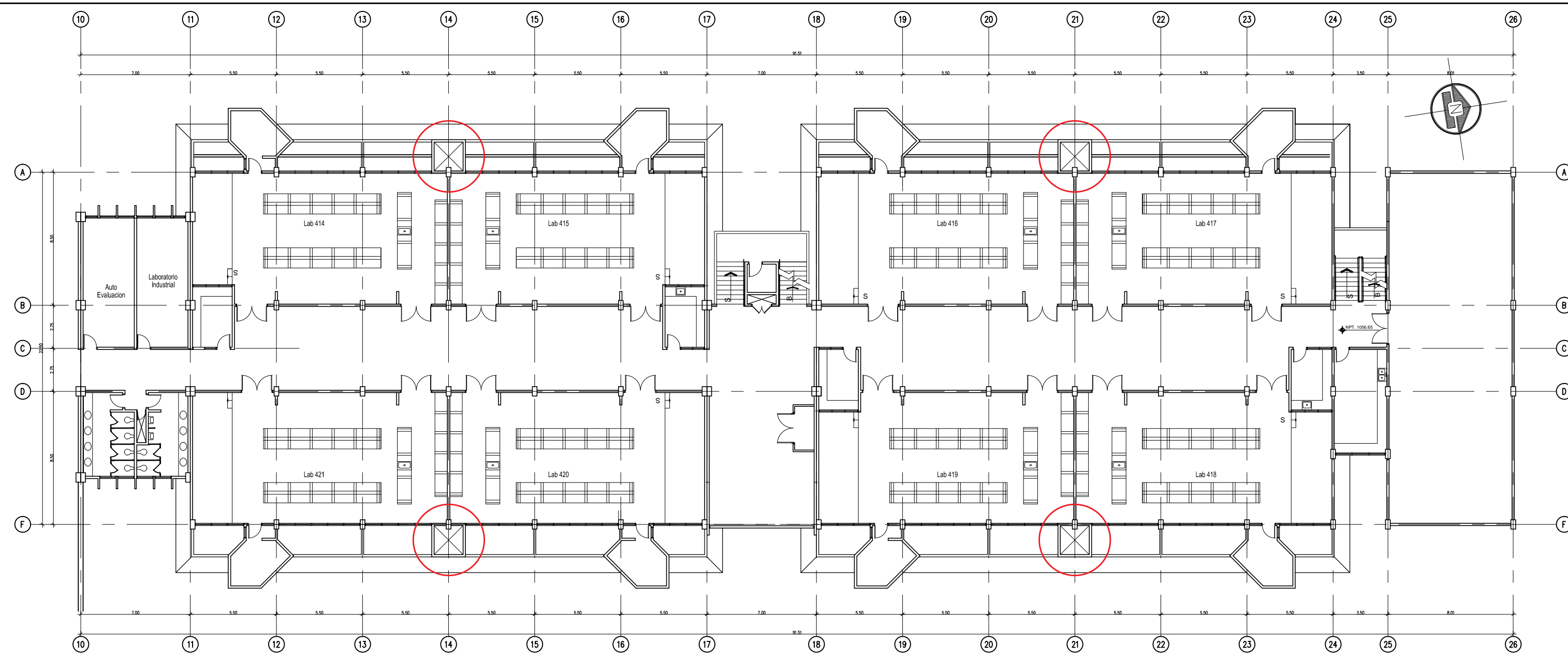
Notas:
Notas: duchas y lavajos de emergencia en laboratorios

SEGUN NORMA EL SUMINISTRO DE AGUA A DUCHAS Y LAVAJOS DE EMERGENCIA DEBE ESTAR REGIDO POR LOS PARAMETROS SIGUIENTES:
PRESION MINIMA = 30.0 PIS
CAUDAL MINIMO = 30.0 GPM
DIAMETRO DE TUB. A.P. = 1 1/4"
DIAMETRO DE TUB. A. N. = 2"
Segun la ruta de las tuberías para el suministro de agua potable al montaje de la DUCHA DEBE SER EN LA PARED.

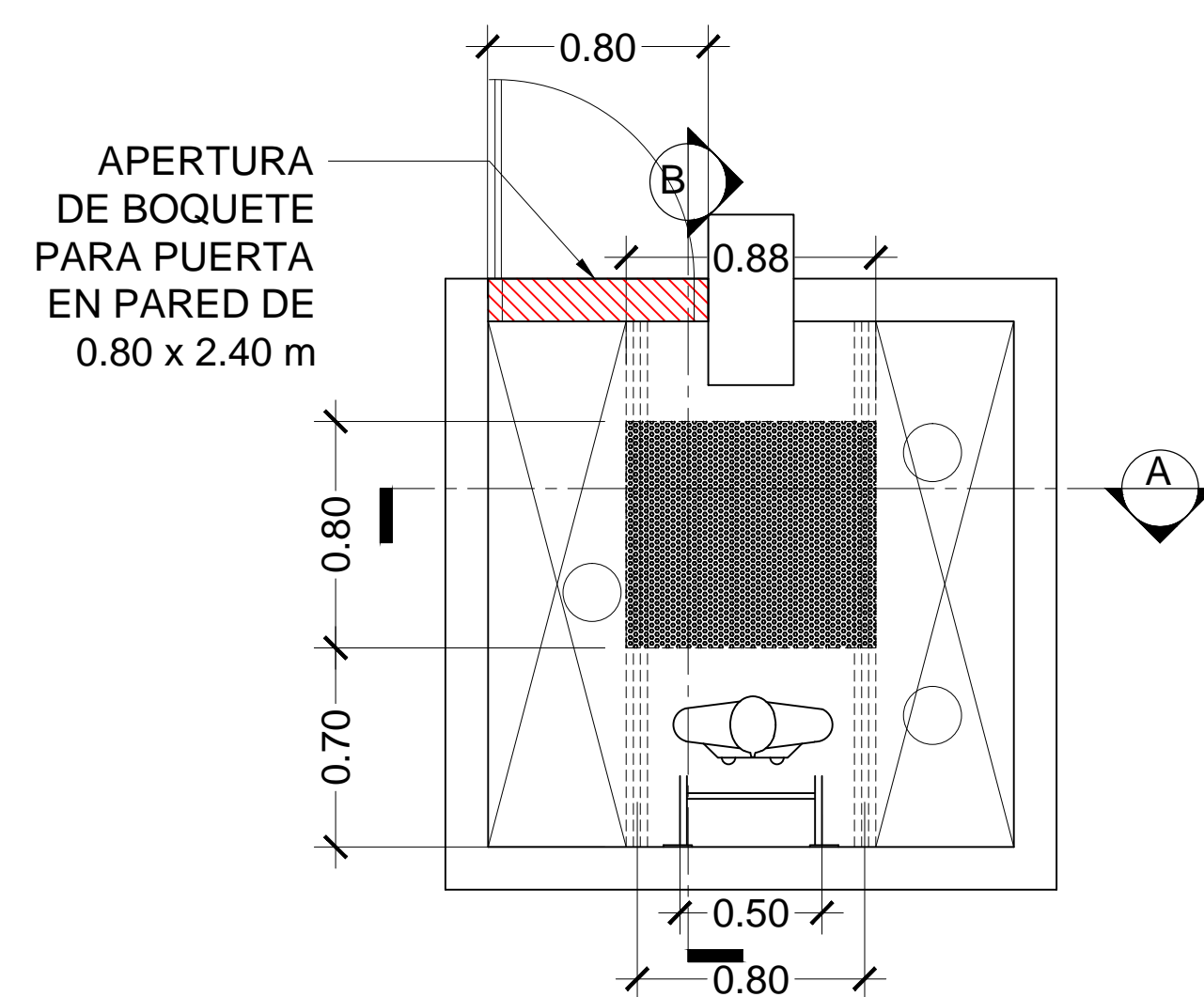
ESCALA:
INDICADA

PLANO:
H-8

FECHA:
JULIO/2019

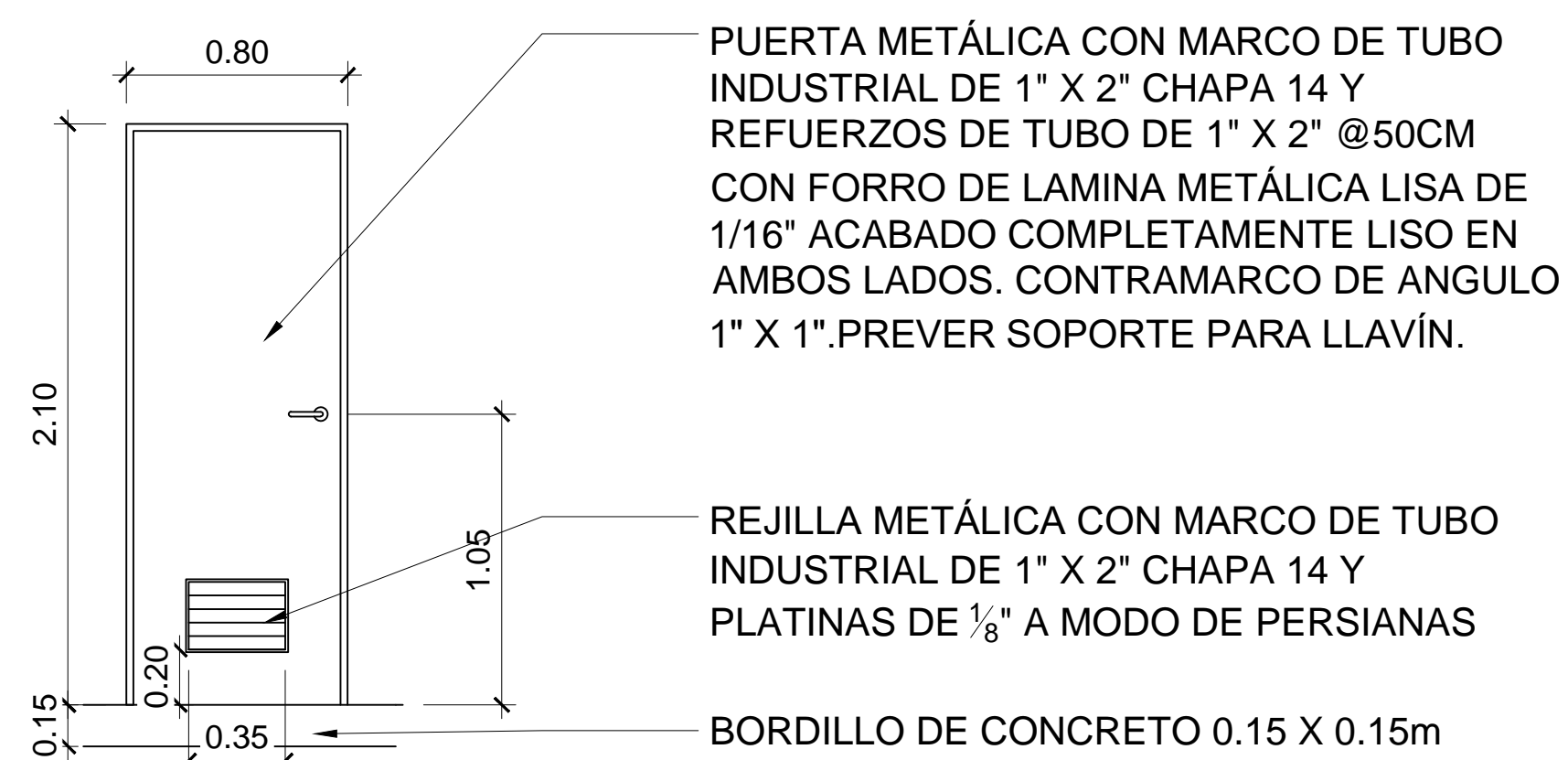


1 UBICACIÓN - DUCTOS
ESC 1:250



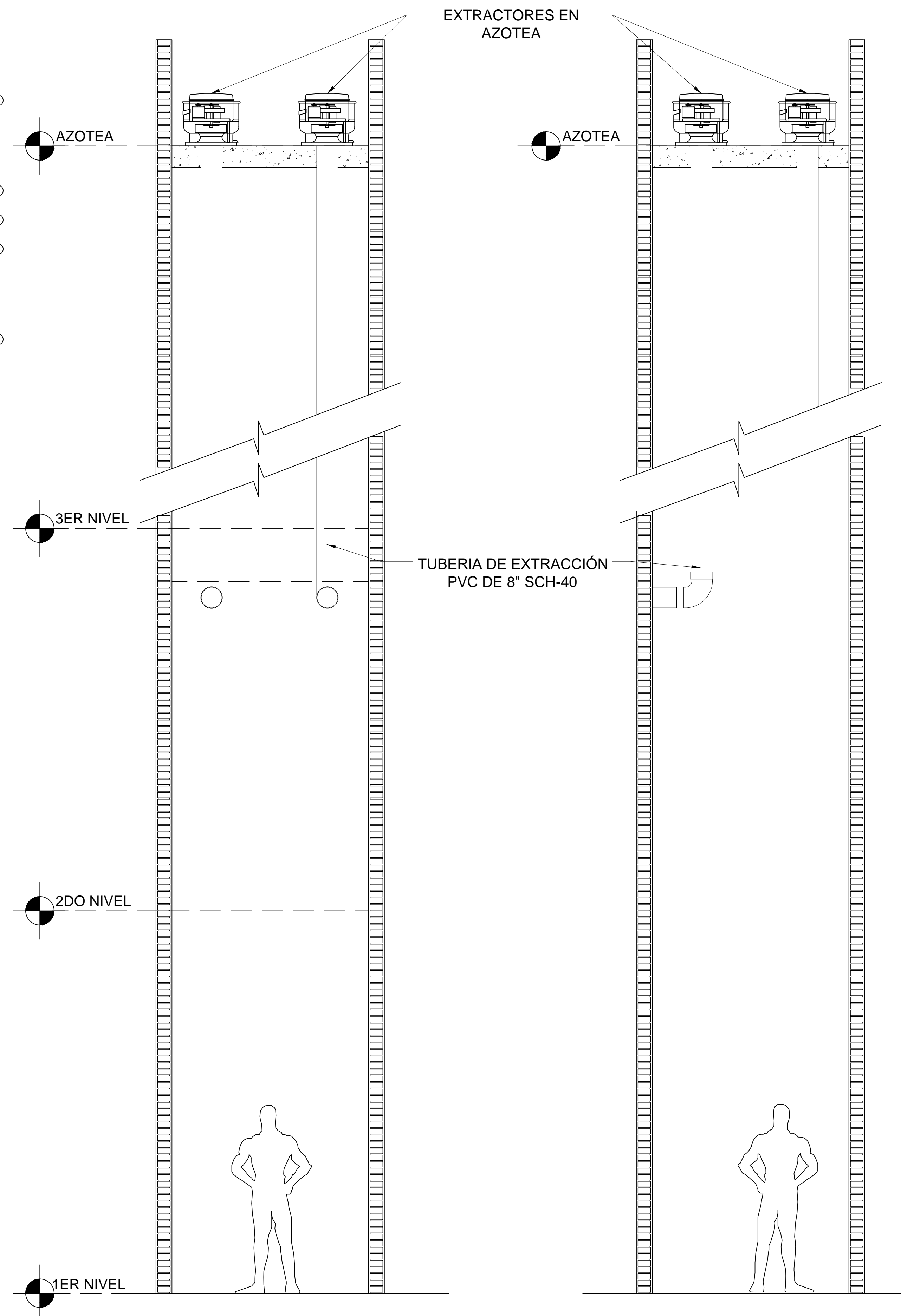
2 PLANTA - DUCTO
ESC 1:25

DUCTO EN EJE A Y EJE 21 APERTURA DE BOQUETE INICIA EN EL 1ER NIVEL
 DUCTO EN EJE A Y EJE 14 APERTURA DE BOQUETE INICIA EN EL 1ER NIVEL
 DUCTO EN EJE F Y EJE 21 APERTURA DE BOQUETE YA EXISTE EN 1ER NIVEL
 DUCTO EN EJE F Y EJE 14 APERTURA DE BOQUETE INICIA EN EL 2DO NIVEL



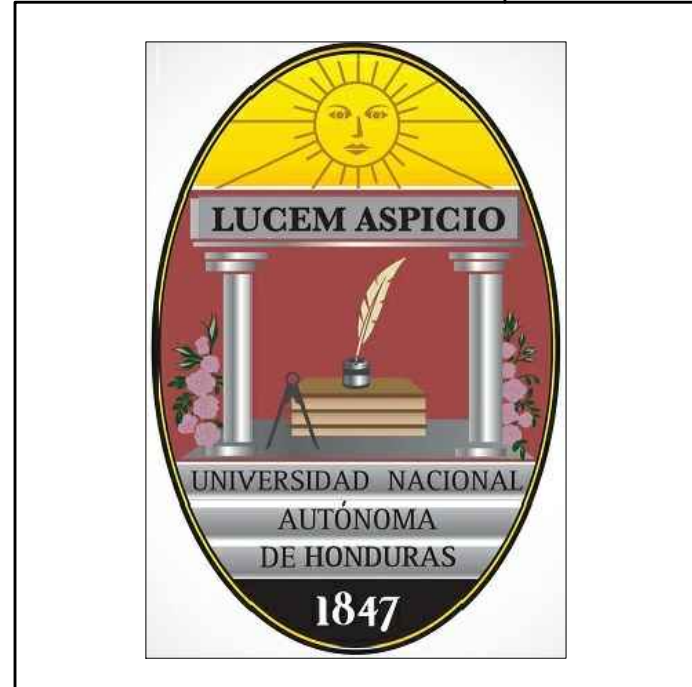
4 DETALLE - PUERTA P-1 METÁLICA EN ACCESO A DUCTOS
ESC 1:25

TODOS LOS ELEMENTOS METÁLICOS DEBERÁN IR PINTADOS CON ANTICORROSIVO KEM KROMIK UNIVERSAL METAL PRIMER, DILUIDO CON R2K4 AL 15% Y DOS MANOS DE KEM ENAMEL POLIURETANO DILUIDO AL 15% CON SOLVENTE POLIURETANO R8KSA2 SIMILAR O SUPERIOR A SHERWIN WILLIAMS.



6 SECCIÓN A - DUCTO
ESC 1:25

7 SECCIÓN B - DUCTO
ESC 1:25



Propietario:
UNIVERSIDAD NACIONAL AUTÓNOMA DE HONDURAS UNAH

Secretaría Ejecutiva de Administración de Proyectos de Infraestructura
SEAPI

Proyecto:
MEJORAMIENTO DE BIOSEGURIDAD EN LOS LABORATORIOS DE LA FACULTAD DE QUÍMICA Y FARMACIA, ETAPA I

Ubicación:
EDIFICIO I1 CIUDAD UNIVERSITARIA JOSE TRINIDAD REYES TEGUCIGALPA M.D.C.

DIGITALIZACIÓN:
SEAPI
ARQ. DARIO PADILLA
CAH-1685

DISEÑO MECÁNICO:
ING. LIETH CASTILLO
CIMEQH-3741

REVISÓ:
ARQ. GLENDA LAGOS
CAH-322
ING. NORA ALEMÁN
CICH-2422

APROBÓ:
ING. CARMEN LASTENIA FLORES SANTOS
SECRETARÍA EJECUTIVA
CICH-0897

Contenido:
DUCTOS DE EXTRACCIÓN DE GASES

MODIFICACIÓN	APROBÓ	FECHA

Notas:

ESCALA:
INDICADA

FECHA:
JULIO/2019

PLANO:
D-01



Propietario:
UNIVERSIDAD NACIONAL AUTÓNOMA DE HONDURAS UNAH

Secretaría Ejecutiva de Administración de Proyectos de Infraestructura
SEAPI

Proyecto:
MEJORAMIENTO DE BIOSEGURIDAD EN LOS LABORATORIOS DE LA FACULTAD DE QUÍMICA Y FARMACIA, ETAPA I

Ubicación:
EDIFICIO I1 CIUDAD UNIVERSITARIA JOSE TRINIDAD REYES TEGUCIGALPA M.D.C.

DIGITALIZACIÓN:
SEAPI
ARQ. DARIO PADILLA
CAH-1685

DISEÑO MECÁNICO:
ING. LIETH CASTILLO
CIMEQH-3741

REVISÓ:
ARQ. GLENDA LAGOS
CAH-322
ING. NORA ALEMÁN
CICH-2422

DISEÑO HIDROSANITARIO:
ING. VICTOR CUEVA R. CICH 1101
ING. WILMER BARAHONA CICH 1009

DISEÑO ELÉCTRICO:
ING. ALEXANDER TORRES
CIMEQH-3436

REVISÓ:
ING. IVÁN CASTRO SIERRA
DIRECTOR TÉCNICO DE PROYECTOS
CICH-1174

APROBÓ:
ING. CARMEN LASTENIA FLORES SANTOS
SECRETARÍA EJECUTIVA
CICH-0897

MODIFICACIÓN	APROBÓ	FECHA

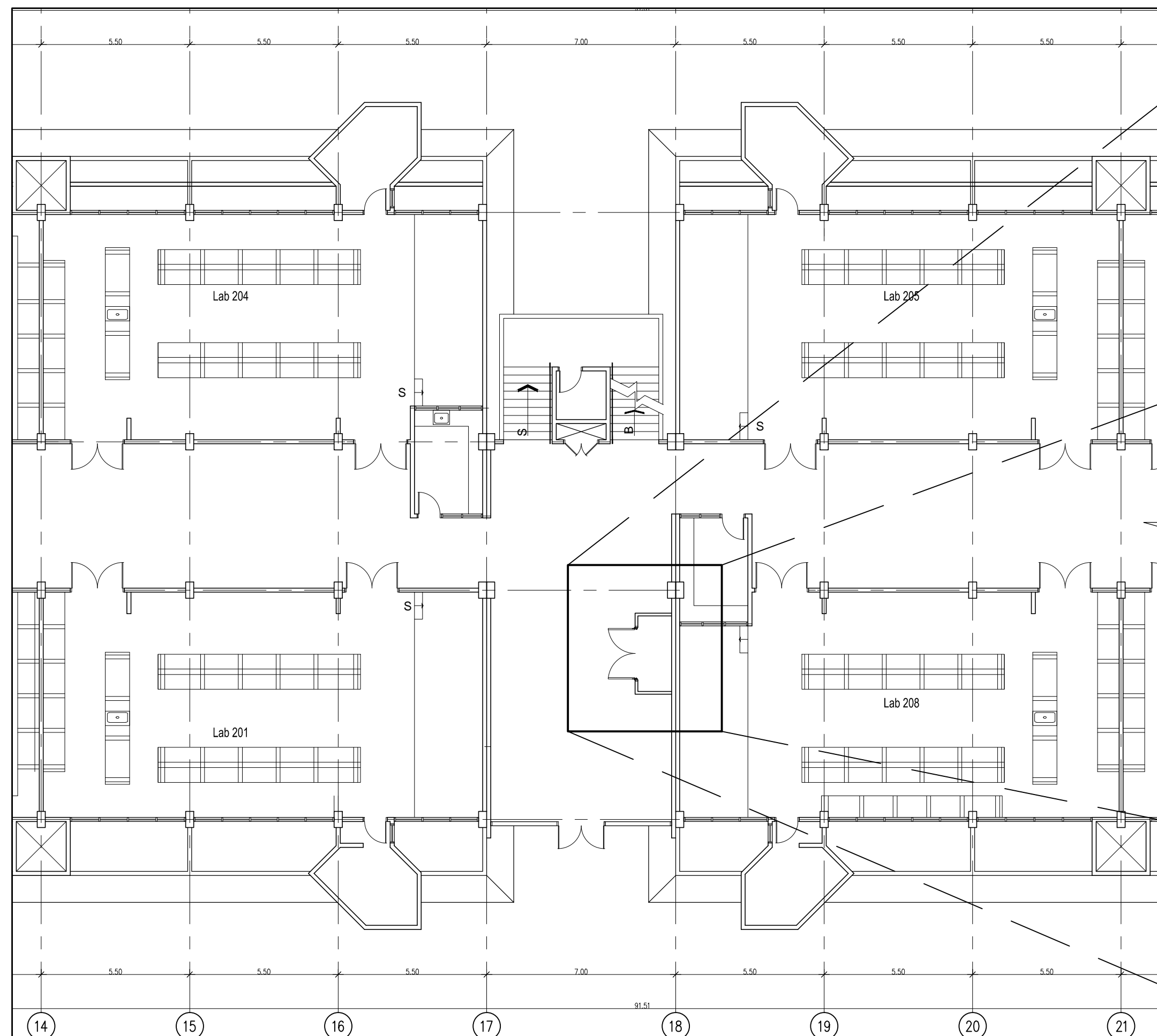
Contenido:
DETALLES DE OBRAS CIVILES PARA DUCTO ELÉCTRICO

Notas:

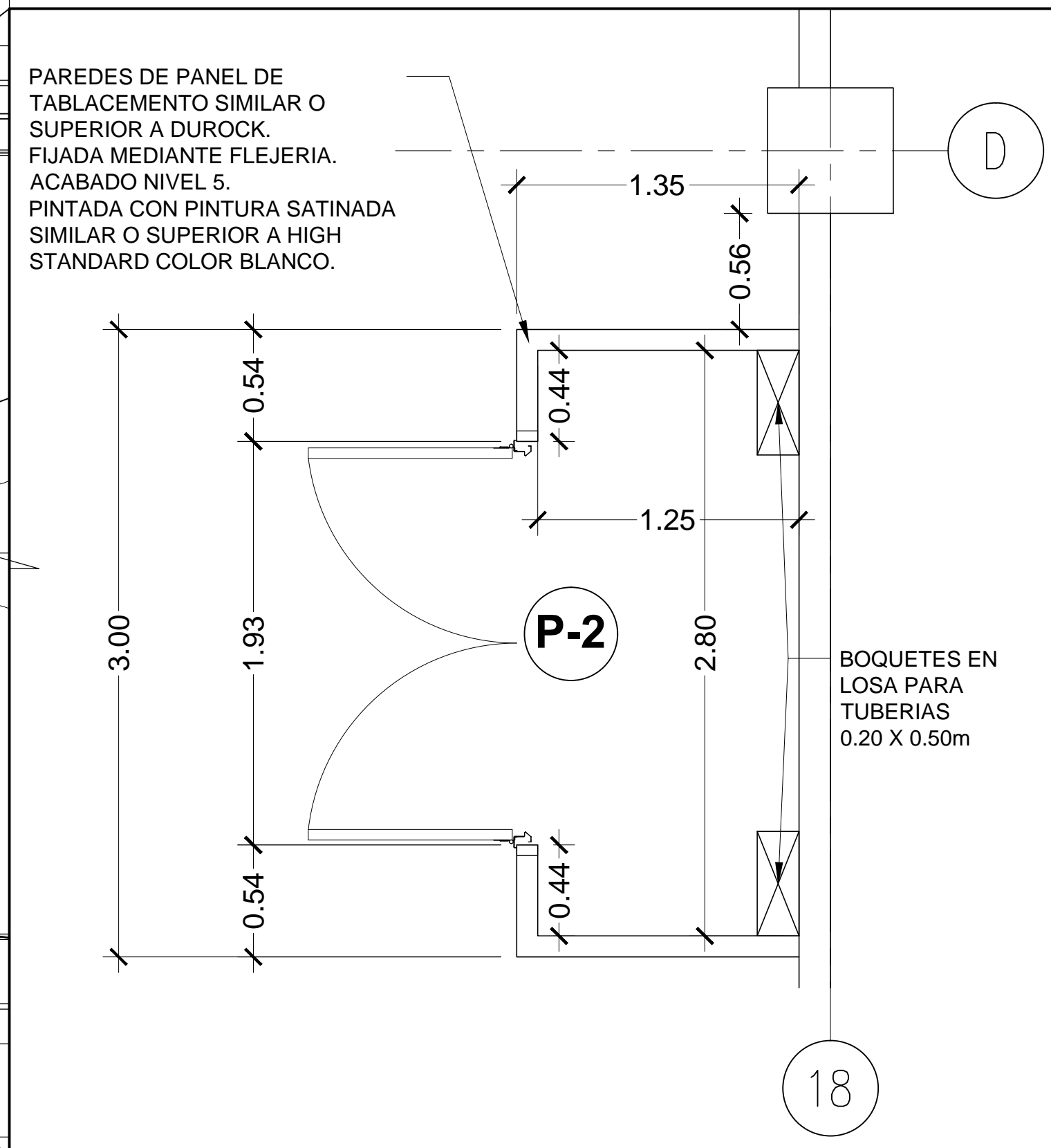
ESCALA:	INDICADA	PLANO:

FECHA:
JULIO/2019

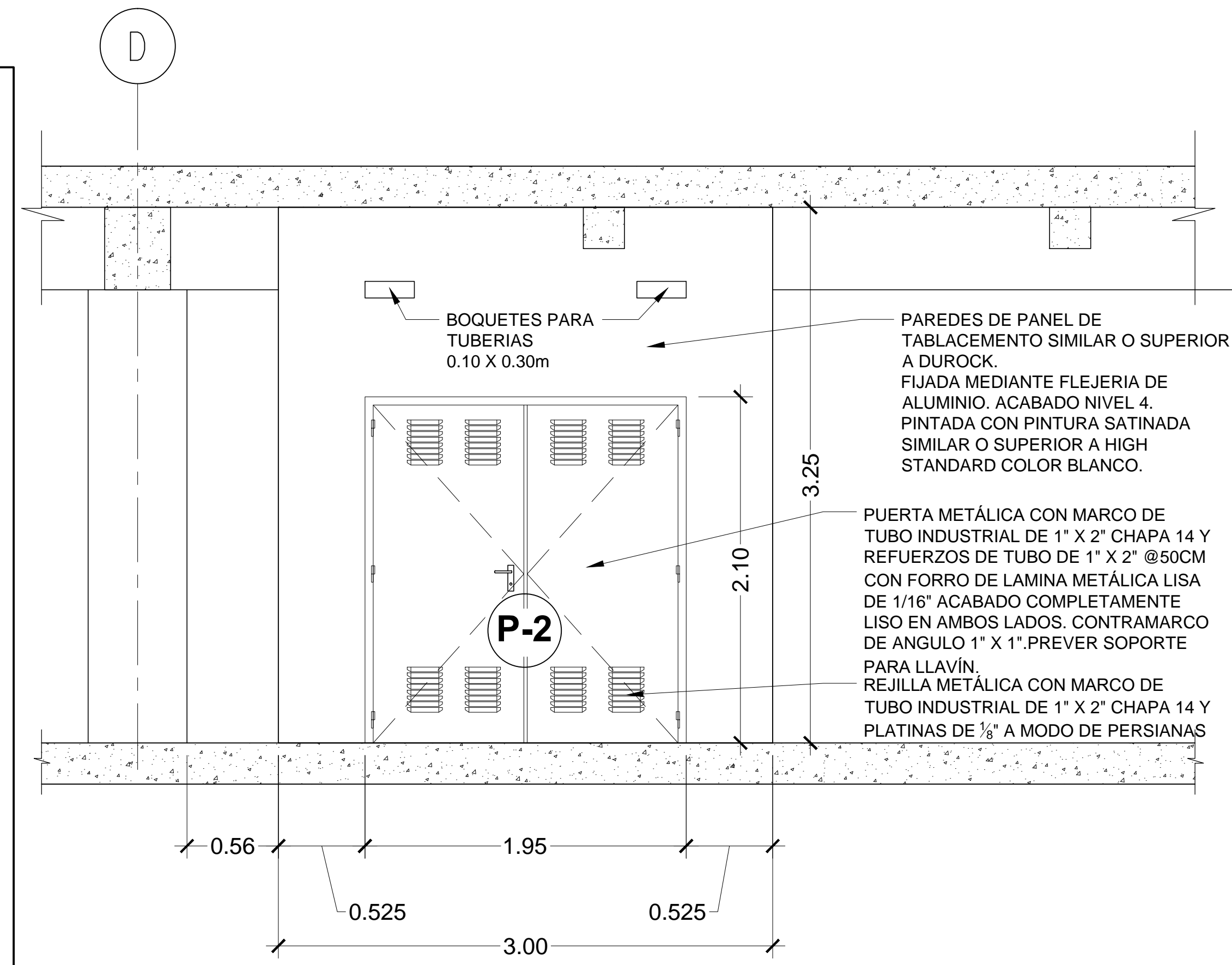
PLANO:
D-02



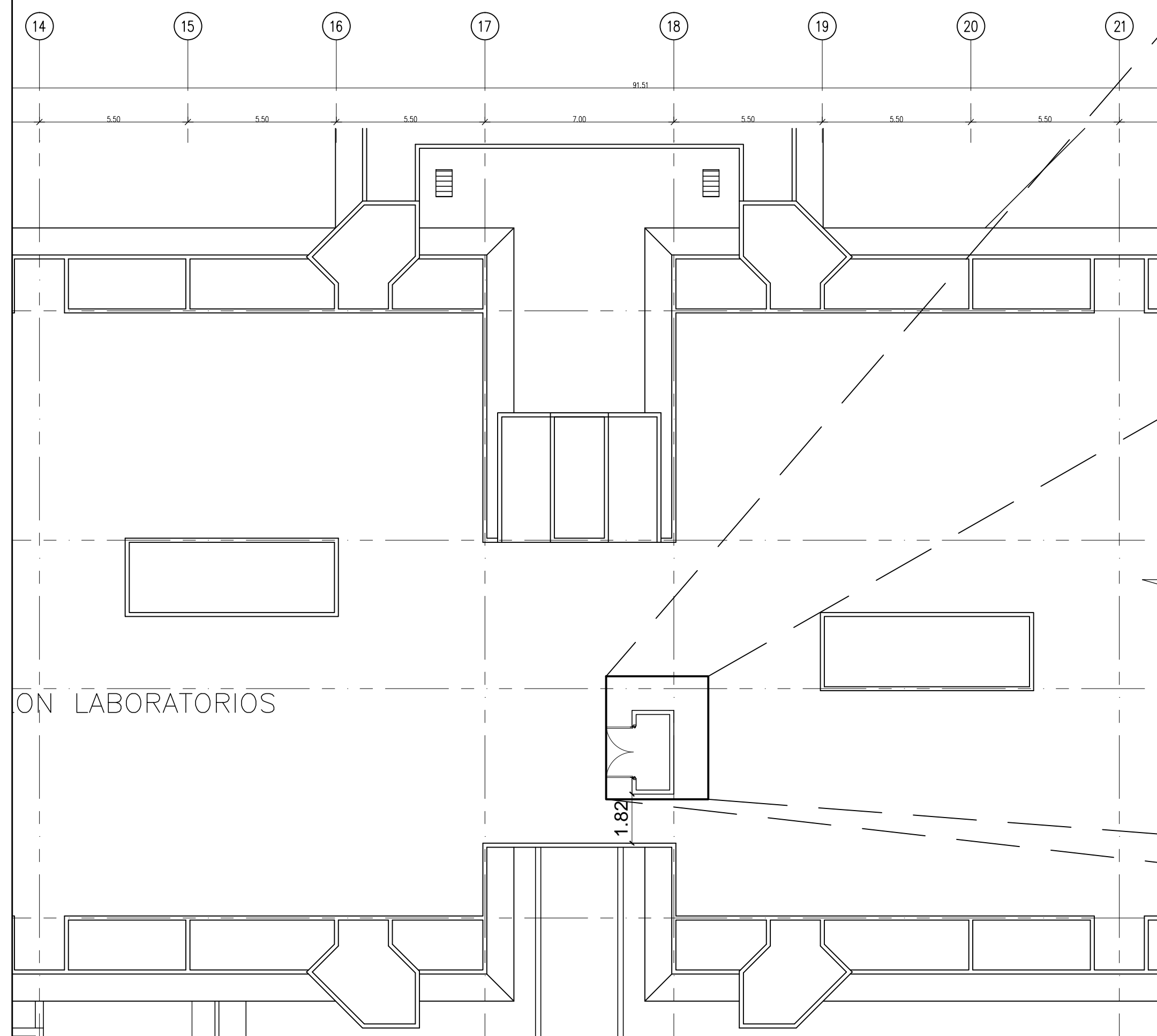
1 **UBICACIÓN - DUCTO ELÉCTRICO 2DO, 3ER Y 4TO NIVEL**
ESC 1:250



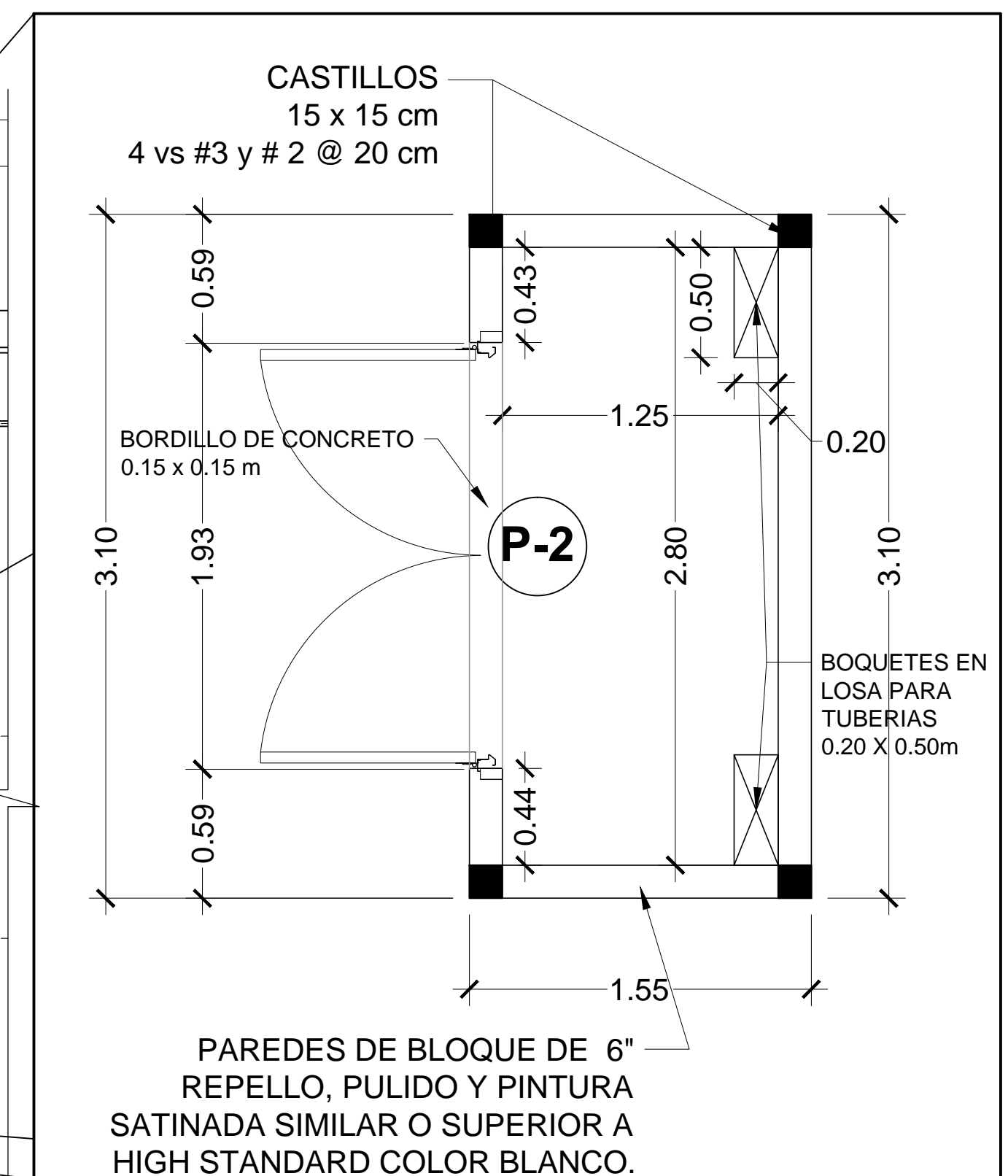
2 **PLANTA CONSTRUCTIVA DUCTO ELECTRICO EN 2DO, 3ER Y 4TO NIVEL**
ESC 1:25



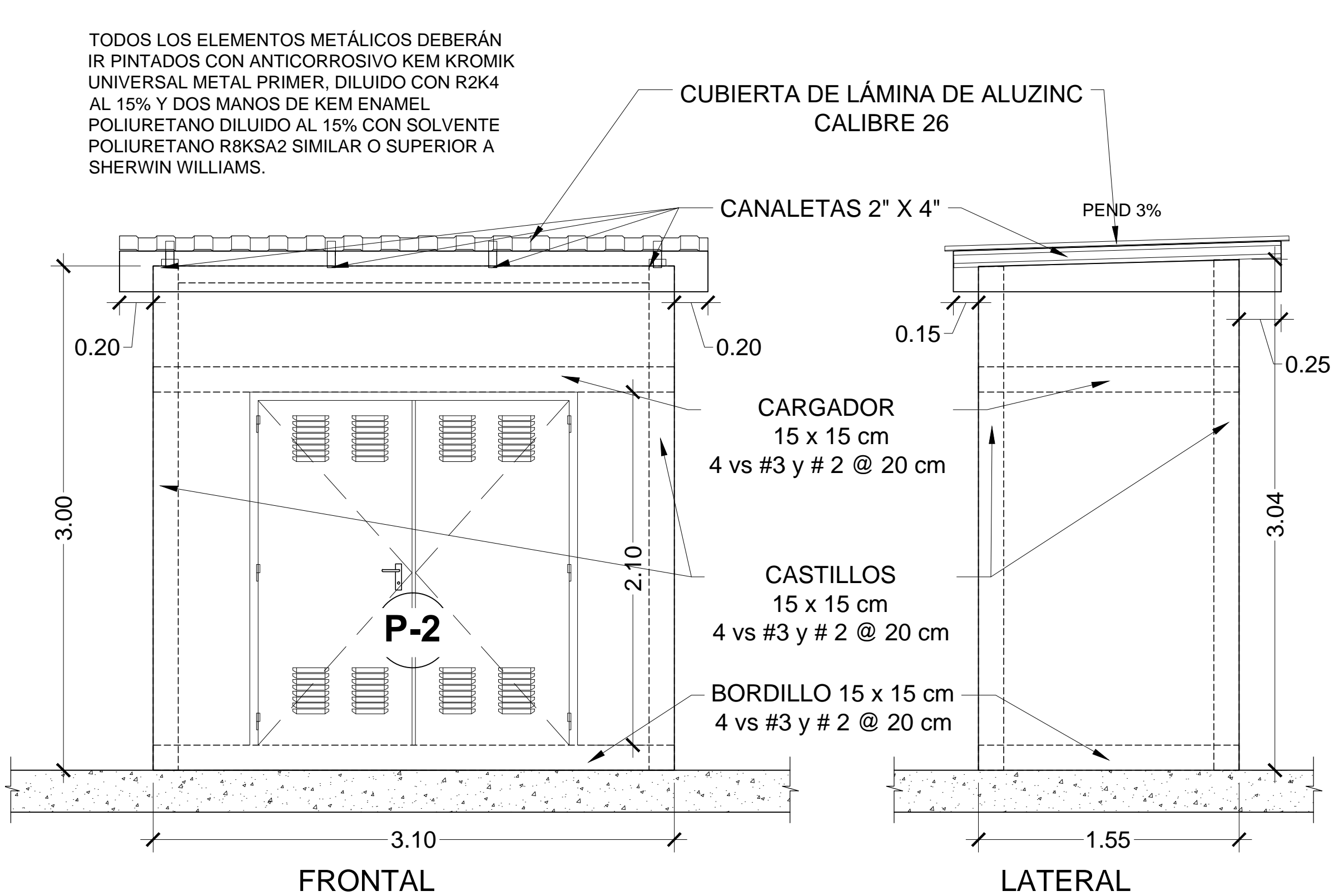
3 **ELEVACIÓN - DUCTO ELÉCTRICO 2DO, 3ER Y 4TO NIVEL**
ESC 1:25



4 **UBICACIÓN - DUCTO ELÉCTRICO EN AZOTEA**
ESC 1:250



5 **PLANTA CONSTRUCTIVA DUCTO ELECTRICO EN AZOTEA**
ESC 1:25



6 **ELEVACIÓN - DUCTO ELÉCTRICO EN AZOTEA**
ESC 1:25

TODOS LOS ELEMENTOS METÁLICOS DEBERÁN IR PINTADOS CON ANTICORROSIVO KEM KROMIK UNIVERSAL METAL PRIMER, DILUIDO CON R2K4 AL 15% Y DOS MANOS DE KEM ENAMEL POLIURETANO DILUIDO AL 15% CON SOLVENTE POLIURETANO R8KSA2 SIMILAR O SUPERIOR A SHERWIN WILLIAMS.

PAREDES DE BLOQUE DE 6" REPELLO, PULIDO Y PINTURA SATINADA SIMILAR O SUPERIOR A HIGH STANDARD COLOR BLANCO.

PAREDES DE PANEL DE TABLACIMIENTO SIMILAR O SUPERIOR A DUROCK. FIJADA MEDIANTE FLEJERIA DE ALUMINIO. ACABADO NIVEL 4. PINTADA CON PINTURA SATINADA SIMILAR O SUPERIOR A HIGH STANDARD COLOR BLANCO.

PUERTA METÁLICA CON MARCO DE TUBO INDUSTRIAL DE 1" X 2" CHAPA 14 Y REFUERZOS DE TUBO DE 1" X 2" @50CM CON FORRO DE LAMINA METÁLICA LISA DE 1/16" ACABADO COMPLETAMENTE LISO EN AMBOS LADOS. CONTRAMARCO DE ÁNGULO 1" X 1".PREVER SOPORTE PARA LLAVÍN. REJILLA METÁLICA CON MARCO DE TUBO INDUSTRIAL DE 1" X 2" CHAPA 14 Y PLATINAS DE 1/8" A MODO DE PERSIANAS

CASTILLOS 15 x 15 cm 4 vs #3 y #2 @ 20 cm

BORDILLO DE CONCRETO 0.15 x 0.15 m

BOQUETES EN LOSA PARA TUBERIAS 0.20 X 0.50m

CUBIERTA DE LÁMINA DE ALUZINC CALIBRE 26

CANALETAS 2" X 4"

PEND 3%

CARGADOR 15 x 15 cm 4 vs #3 y #2 @ 20 cm

CASTILLOS 15 x 15 cm 4 vs #3 y #2 @ 20 cm

BORDILLO 15 x 15 cm 4 vs #3 y #2 @ 20 cm

FRONTAL

LATERAL



Propietario:
UNIVERSIDAD NACIONAL AUTÓNOMA DE HONDURAS UNAH

Secretaría Ejecutiva de Administración de Proyectos de Infraestructura
SEAPI

Proyecto:
MEJORAMIENTO DE BIOSEGURIDAD EN LOS LABORATORIOS DE LA FACULTAD DE QUIMICA Y FARMACIA, I ETAPA

Ubicación:
EDIFICIO I1 CIUDAD UNIVERSITARIA JOSE TRINIDAD REYES TEGUCIGALPA M.D.C.

DIGITALIZACIÓN:
ING. LIZETH CASTILLO CIMEQH-3741
ING. ALEXANDER TORRES CIMEQH-3436

DISÑO MECÁNICO:
ING. LIZETH CASTILLO CIMEQH-3741

DISÑO ELÉCTRICO:
ING. ALEXANDER TORRES CIMEQH-3436

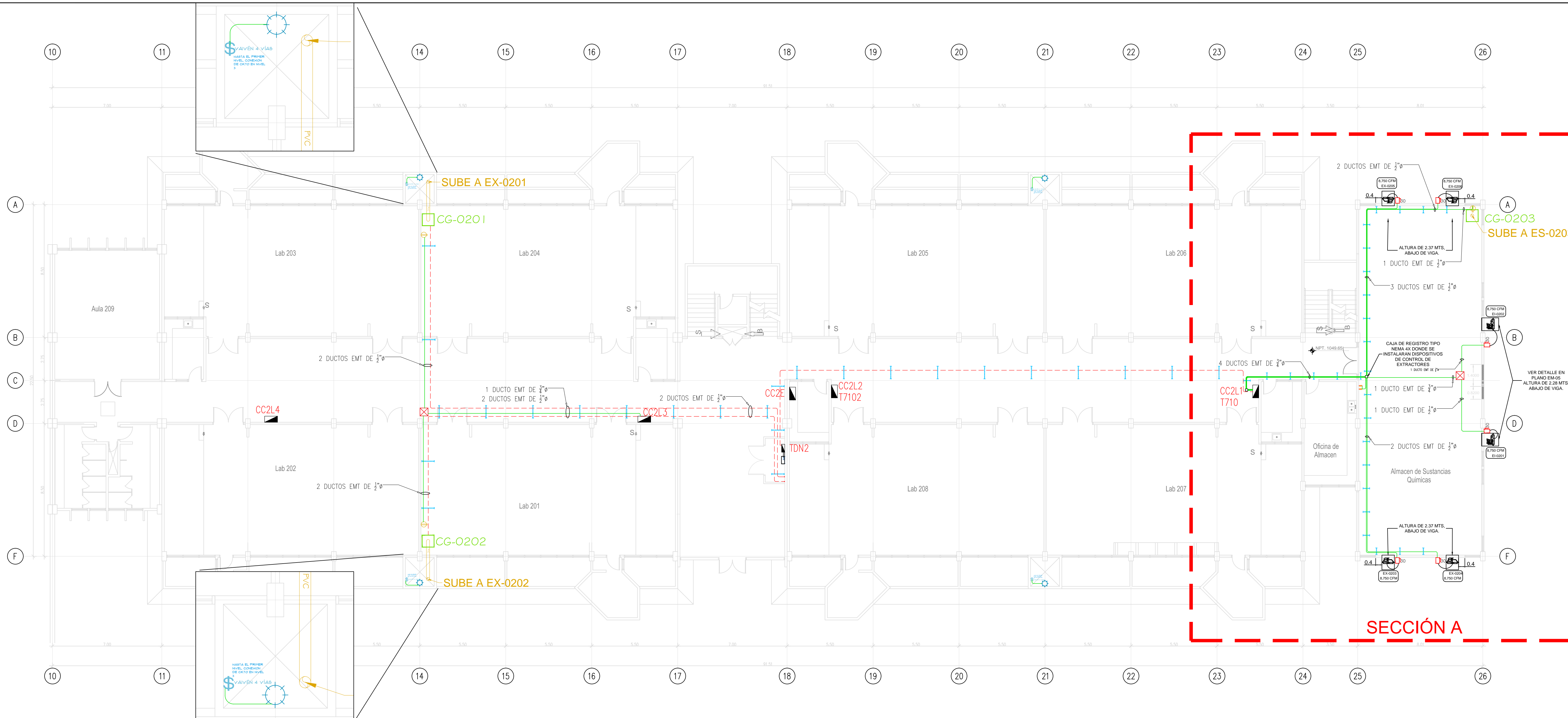
REVISÓ:
ING. GABRIEL ZORTO CIMEQH-2712
ING. RENE FLORES CIMEQH-1317

REVISÓ:
ING. NORA ALEMÁN CICH-2422

REVISÓ:
ING. IVÁN CASTRO SIERRA DIRECTOR TÉCNICO DE PROYECTOS CICH-1174

APROBÓ:
ING. CARMEN LASTENIA FLORES SANTOS SECRETARÍA EJECUTIVA CICH-0897

Contenido:
SISTEMA DE VENTILACIÓN SEGUNDO NIVEL



A SISTEMA DE VENTILACIÓN SEGUNDO NIVEL

CUADRO DE EQUIPOS									
CONDICIONES DE DISEÑO				DATOS DEL MOTOR				VENTILADOR	
UNIDAD	CANTIDAD	MARCA	MODELO	CAUDAL DE AIRE (CFM)	POTENCIA (HP)	VOLTAJE (V)	FASE	FRECUENCIA (HZ)	RECUBRIMIENTO
EX-0201, 02, EX-0301-AL EX-0308	10	SIMILAR O SUPERIOR A GREENHECK, BIG ASS FANS, SOLER & PALAU.	CUE-090-D	600	1/15	120	1 Ph	60	HI-PRO POLYESTER
EX - 0203 AL EX-0206	4	SIMILAR O SUPERIOR A GREENHECK, BIG ASS FANS, SOLER & PALAU.	SBPE-24-2L	8,750	1	208	1 Ph	60	GALVANIZADO
EI - 0201, 02	2	SIMILAR O SUPERIOR A GREENHECK, BIG ASS FANS, SOLER & PALAU.	SBCR-24-10	8,750	1	208	1 Ph	60	GALVANIZADO
ES - 0203, ES-0401 AL ES-0408	9	-	8" Ø	600	-	-	-	-	GALVANIZADO

B CUADRO DE EQUIPOS A INSTALAR

SIMBOLOGÍA	
	EXTRACTOR DE AIRE, CON DESIGNACIÓN EX-XX, CON UN FLUJO DE AIRE 8,750 CFM, SIMILAR O SUPERIOR AL MODELO ESPECIFICADO EN CUADRO DE EQUIPOS.
	EXTRACTOR-INYECTOR DE AIRE, CON DESIGNACIÓN EX-XX, CON UN FLUJO DE AIRE 8,750 CFM, SIMILAR O SUPERIOR AL MODELO ESPECIFICADO EN CUADRO DE EQUIPOS.
	EXTRACTOR DE AIRE, CON DESIGNACIÓN EX-XX, CON UN FLUJO DE AIRE 300 CFM, SIMILAR O SUPERIOR AL MODELO ESPECIFICADO EN CUADRO DE EQUIPOS.
	CAMPANA DE GASES, CON DESIGNACIÓN CG-XX, CON TUBERÍA PVC CÉDULA 40, SIMILAR O SUPERIOR AL MODELO ESPECIFICADO EN CUADRO DE EQUIPOS.
	CHIMENEA DE GASES, CON DESIGNACIÓN ES-XX, CONEXIÓN A TUBERÍA PVC CÉDULA 40, SIMILAR O SUPERIOR AL MODELO ESPECIFICADO EN CUADRO DE EQUIPOS.
	TUBERÍA EMT SELLO UL ELECTRICO Ø3/4" O INDICADO.
	INTERRUPTOR SIMPLE MARCA LEVITON O SIMILAR PLACA PARA INTERFERIE H=1.20MT.

SIMBOLOGÍA	
	PANEL DE INTERRUPTORES TERMOMAGNETICOS CON ESPECIFICACIONES INDICADAS EN FORMATO DE CANTIDADES DE OBRA.
	SALIDA DE ENERGÍA: TOMACORRIENTE NEMA 5-15R: DÚPLEX, 125 VAC, 15 Amp. CON CANALIZACIÓN EMT DE 1/2", CONECTORES Y COUPLING DE PRESIÓN, BUSHING EN LOS CONECTORES. CAJA DE 2" x 4" x 2-1/4". CANALIZACIÓN, CAJA Y DISPOSITIVO CON CERTIFICACIÓN UL. CABLES: 1x12 THHN(L) + 1x12 THHN(N) + 1x12(T) AWG THHN.
	CONDUCTO SUPERFICIAL: EMT DIAMETROS INDICADOS EN PLANO, TUBERÍA EMT, CONECTORES Y COUPLING DE PRESIÓN, BUSHING EN LOS CONECTORES, CABLEADO 2X12 THHN TODOS LOS ELEMENTOS CON CERTIFICACIÓN UL.
	CONDUCTO SUPERFICIAL: EMT DIAMETROS INDICADOS EN PLANO, TUBERÍA EMT, CONECTORES Y COUPLING DE PRESIÓN, BUSHING EN LOS CONECTORES, CABLEADO 2X12 THHN TODOS LOS ELEMENTOS CON CERTIFICACIÓN UL.
	PIEZA DE RIVET POWER STRUT ALTO PARA FLUJO DE CANALIZACIÓN DE ACOMETIDAS EN PASELO, SE SUJETARAN CON VARILLA ROSCADA DE 3/8, TACOS EXPANSORES METALICOS, ABRAZADERAS STRUT, TUERCAS Y ARANDELAS GALVANIZADAS, EN LOS PUNTOS DE CORTE DEL RIVET STRUT SE DEBERA PINTAR CON PINTURA ANTICORROSIVA PARA EVITAR LA OXIDACION, SE INSTALARAN CADA 1.5MT, TODOS LOS ACCESORIOS CON CERTIFICACIÓN UL.
	CAJA CUADRADA: DE 4"X4", PESADA, SUPERFICIAL SI NO SE INDICA LO CONTRARIO, CON KNOCKOUTS PARA 2", 2" TODOS LOS ELEMENTOS CON CERTIFICACIÓN UL.
	INTERRUPTOR VAVÉN DE CUATRO VÍAS, 15 AMPERIOS, 115 V, DUCTO EMT DE 1/2", TACO EXPANSOR METÁLICO, CAJA METÁLICA 2X4" BUSHING PLÁSTICO, CONECTORES Y COUPLING DE PRESIÓN, INSTALACIÓN SUPERFICIAL 2X12x1X14 (T), TODO CON CERTIFICACIÓN UL.
	LÁMPARA COMPACTA SUPERFICIAL FLUORESCENTE, 115 V, DUCTO EMT DE 1/2", TACO EXPANSOR METÁLICO, CAJA METÁLICA 2X4" BUSHING PLÁSTICO, CONECTORES Y COUPLING DE PRESIÓN, INSTALACIÓN SUPERFICIAL 2X12x1X14 (T), TODO CON CERTIFICACIÓN UL.
	CANALIZACIÓN SUPERFICIAL SOBRE FIRME EN AZOTEA, PARA SALIDAS DE ENERGÍA: IMC DIAMETROS ESTABLECIDOS EN PLANO, CONECTORES Y COUPLING DE PRESIÓN, BUSHING DE PLÁSTICO EN LOS CONECTORES, SOPORTES STRUT FLUJADOS CON EXPANSORES, TORNILLOS, ABRAZADERAS GALVANIZADAS, SE DEBERA VOLVER HACER TARRAJA EN PUNTOS DE CORTE Y APLICAR PINTURA ANTICORROSIVA EN PUNTOS DE CORTE DE TUBERÍA Y ACCESORIOS, EN TACOS INSTALADOS EN LOSA APLICAR EPOXIDO PARA EVITAR FILTRACIONES, TODOS LOS ELEMENTOS CON CERTIFICACIÓN UL.
	CAJA DE PASE: DE N"XN"X4", PLÁSTICA NEMA 4X TIPO CANTEX, CON CERTIFICACIÓN UL EN ÁREA DE AZOTEA.
	INTERRUPTOR DE SEGURIDAD Y DESCONEXIÓN NEMA 3R, CAPACIDAD ESPECIFICADA EN PLANOS CON CERTIFICACIÓN UL, TRIFÁSICA DE 600 VOLTIOS.

MODIFICACIÓN	APROBÓ	FECHA

Notas:

ESCALA: 1:130	PLANO: EM-01
FECHA: JULIO/2019	



Propietario:
**UNIVERSIDAD NACIONAL
AUTÓNOMA DE HONDURAS
UNAH**

Secretaría Ejecutiva de Administración
de Proyectos de Infraestructura
SEAPI

Proyecto:
**MEJORAMIENTO DE BIOSEGURIDAD EN LOS
LABORATORIOS DE LA FACULTAD DE
QUIMICA Y FARMACIA, I ETAPA**

Ubicación:
**EDIFICIO I1
CIUDAD UNIVERSITARIA
JOSE TRINIDAD REYES
TEGUCIGALPA M.D.C.**

DIGITALIZACIÓN:
ING. LIZETH CASTILLO
CIMEQH-3741
ING. ALEXANDER TORRES
CIMEQH-3436

DISEÑO MECÁNICO:
ING. LIZETH CASTILLO
CIMEQH-3741

DISEÑO ELÉCTRICO:
ING. ALEXANDER TORRES
CIMEQH-3436

REVISÓ
ING. GABRIEL ZORTO
CIMEQH-2712
ING. RENE FLORES
CIMEQH-1317

REVISÓ:
ING. NORA ALEMÁN
CICH-2422

REVISÓ:
ING. IVÁN CASTRO SIERRA
DIRECTOR TÉCNICO DE PROYECTOS
CICH-1174

APROBÓ:
ING. CARMEN LASTENA FLORES SANTOS
SECRETARÍA EJECUTIVA
CICH-0897

Contenido:
**SISTEMA DE
VENTILACIÓN
TERCER NIVEL**

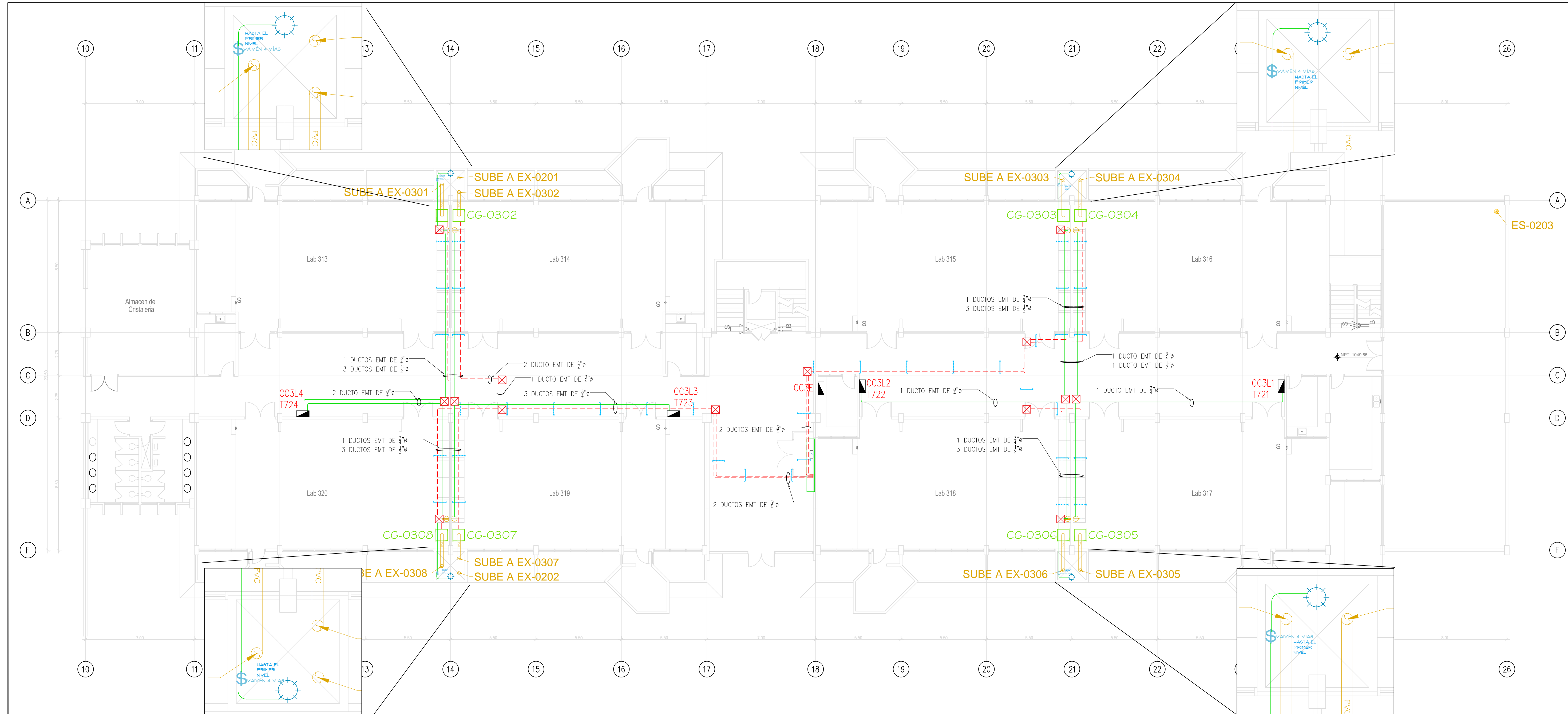
MODIFICACIÓN	APROBÓ	FECHA

Notas:

ESCALA:
1:130

FECHA:
JULIO/2019

PLANO:
EM-02



C SISTEMA DE VENTILACIÓN TERCER NIVEL

CUADRO DE EQUIPOS									
CONDICIONES DE DISEÑO				DATOS DEL MOTOR				VENTILADOR	
UNIDAD	CANTIDAD	MARCA	MODELO	CAUDAL DE AIRE (CFM)	POTENCIA (HP)	VOLTAJE (V)	FASE	FRECUENCIA (HZ)	RECUBRIMIENTO
EX-0201, 02, EX-0301-AL EX-0308	10	SIMILAR O SUPERIOR A GREENHECK, BIG ASS FANS, SOLER & PALAU.	CUE-090-D	600	1/15	120	1 Ph	60	HI-PRO POLYESTER
EX - 0203 AL EX-0206	4	SIMILAR O SUPERIOR A GREENHECK, BIG ASS FANS, SOLER & PALAU.	SBPE-24-2L	8,750	1	208	1 Ph	60	GALVANIZADO
EI - 0201, 02	2	SIMILAR O SUPERIOR A GREENHECK, BIG ASS FANS, SOLER & PALAU.	SBCR-24-10	8,750	1	208	1 Ph	60	GALVANIZADO
ES - 0203, ES-0401 AL ES-0408	9	-	8" Ø	600	-	-	-	-	GALVANIZADO

B CUADRO DE EQUIPOS A INSTALAR

SIMBOLOGÍA	
	EXTRACTOR DE AIRE, CON DESIGNACIÓN EX-XX, CON UN FLUJO DE AIRE 8,750 CFM, SIMILAR O SUPERIOR AL MODELOS ESPECIFICADO EN CUADRO DE EQUIPOS.
	EXTRACTOR-INYECTOR DE AIRE, CON DESIGNACIÓN EX-XX, CON UN FLUJO DE AIRE 8,750 CFM, SIMILAR O SUPERIOR AL MODELOS ESPECIFICADO EN CUADRO DE EQUIPOS.
	EXTRACTOR DE AIRE, CON DESIGNACIÓN EX-XX, CON UN FLUJO DE AIRE 300 CFM, SIMILAR O SUPERIOR AL MODELOS ESPECIFICADO EN CUADRO DE EQUIPOS.
	CAMPANA DE GASES, CON DESIGNACIÓN CG-XX, CON TUBERÍA PVC CÉDULA 40, SIMILAR O SUPERIOR AL MODELOS ESPECIFICADO EN CUADRO DE EQUIPOS.
	CHIMENEA DE GASES, CON DESIGNACIÓN ES-XX, CONEXIÓN A TUBERÍA PVC CÉDULA 40, SIMILAR O SUPERIOR AL MODELOS ESPECIFICADO EN CUADRO DE EQUIPOS.
	TUBERÍA EMT SELLO UL ELECTRICO Ø3/4" O INDICADO.
	INTERRUPTOR SIMPLE MARCA LEVITON O SIMILAR PLACA PARA INTERFERIE H=1.20MT.

SIMBOLOGÍA	
	PANEL DE INTERRUPTORES TERMOMAGNETICOS CON ESPECIFICACIONES INDICADAS EN FORMATO DE CANTIDADES DE OBRA.
	SALIDA DE ENERGÍA: TOMACORRIENTE NEMA 5-15R; DÚPLEX, 125 VAC, 15 Amp. CON CANALIZACIÓN EMT DE 1/2", CONECTORES Y COUPLING DE PRESIÓN, BUSHING EN LOS CONECTORES, CAJA DE 2" x 4" x 2-1/4". CANALIZACIÓN, CAJA Y DISPOSITIVO CON CERTIFICACIÓN UL. CABLES: 1x12 THHN(L) + 1x12 THHN(N) + 1x12(T) AWG THHN.
	CONDUCTO SUPERFICIAL: EMT DIAMETROS INDICADOS EN PLANO, TUBERÍA EMT, CONECTORES Y COUPLING DE PRESIÓN, BUSHING EN LOS CONECTORES, CABLEADO 2X12 THHN TODOS LOS ELEMENTOS CON CERTIFICACIÓN UL.
	CONDUCTO SUPERFICIAL: EMT DIAMETROS INDICADOS EN PLANO, TUBERÍA EMT, CONECTORES Y COUPLING DE PRESIÓN, BUSHING EN LOS CONECTORES, CABLEADO 2X12 THHN TODOS LOS ELEMENTOS CON CERTIFICACIÓN UL.
	PIEZA DE RIEL POWER STRUT ALTO PARA FIJADO DE CANALIZACIÓN DE ACOMETIDAS EN PABILLO, SE SUJETARÁN CON VARILLA ROSCADA DE 3/8", TACOS EXPANSORES METÁLICOS, ABRAZADERAS STRUT, TUERCAS Y ARANDELAS GALVANIZADAS, EN LOS PUNTOS DE CORTE DEL RIEL STRUT SE DEBERÁ PINTAR CON PINTURA ANTICORROSIVA PARA EVITAR LA OXIDACIÓN, SE INSTALARÁN CADA 1.5MT, TODOS LOS ACCESORIOS CON CERTIFICACIÓN UL.
	CAJA CUADRADA: DE 4"X4", PESADA, SUPERFICIAL SI NO SE INDICA LO CONTRARIO, CON KNOCKOUTS PARA 1", 2" TODOS LOS ELEMENTOS CON CERTIFICACIÓN UL.
	INTERRUPTOR VAIVÉN DE CUATRO VIAS, 15 AMPERIOS, 115 V, DUCTO EMT DE 1/2", TACO EXPANSOR METÁLICO, CAJA METÁLICA 2X4" BUSHING PLÁSTICO, CONECTORES Y COUPLING DE PRESIÓN, INSTALACIÓN SUPERFICIAL 2X12-1X14 (T), TODO CON CERTIFICACIÓN UL.
	LÁMPARA COMPACTA SUPERFICIAL FLUORESCENTE, 115 V, DUCTO EMT DE 1/2", TACO EXPANSOR METÁLICO, CAJA METÁLICA 2X4" BUSHING PLÁSTICO, CONECTORES Y COUPLING DE PRESIÓN, INSTALACIÓN SUPERFICIAL 2X12-1X14 (T), TODO CON CERTIFICACIÓN UL.
	CANALIZACIÓN SUPERFICIAL SOBRE FIRME EN AZOTEA, PARA SALIDAS DE ENERGÍA: MC DIAMETROS ESTABLECIDOS EN PLANO, CONECTORES Y COUPLING DE PRESIÓN, BUSHING DE PLÁSTICO EN LOS CONECTORES, SOPORTES STRUT FIJADOS CON EXPANSORES, TORNILLOS, ABRAZADERAS GALVANIZADAS, SE DEBERÁ VOLVER HACER TARRAJA EN PUNTOS DE CORTE Y APLICAR PINTURA ANTICORROSIVA EN PUNTOS DE CORTE DE TUBERÍA Y ACCESORIOS, EN TACOS INSTALADOS EN LOSA APLICAR EPOXICO PARA EVITAR FILTRACIONES, TODOS LOS ELEMENTOS CON CERTIFICACIÓN UL.
	CAJA DE PASO: DE N"XN"X4", PLÁSTICA NEMA 4X TIPO CANTEX, CON CERTIFICACIÓN UL EN ÁREA DE AZOTEA.
	INTERRUPTOR DE SEGURIDAD Y DESCONEXIÓN NEMA 3R, CAPACIDAD ESPECIFICADA EN PLANOS CON CERTIFICACIÓN UL, TRIFÁSICA DE 600 VOLTIOS.



Propietario:
**UNIVERSIDAD NACIONAL
AUTÓNOMA DE HONDURAS
UNAH**

Secretaría Ejecutiva de Administración
de Proyectos de Infraestructura
SEAPI

Proyecto:
**MEJORAMIENTO DE BIOSEGURIDAD EN LOS
LABORATORIOS DE LA FACULTAD DE
QUIMICA Y FARMACIA, I ETAPA**

Ubicación:
**EDIFICIO I1
CIUDAD UNIVERSITARIA
JOSE TRINIDAD REYES
TEGUCIGALPA M.D.C.**

DIGITALIZACIÓN:
ING. LIZETH CASTILLO
CIMEQH-3741
ING. ALEXANDER TORRES
CIMEQH-3436

DISEÑO MECÁNICO:
ING. LIZETH CASTILLO
CIMEQH-3741
ING. GABRIEL ZORTO
CIMEQH-2712
ING. RENE FLORES
CIMEQH-1317

REVISÓ:
ING. NORIA ALEMÁN
CICH-2422

REVISÓ:
ING. IVÁN CASTRO SIERRA
DIRECTOR TÉCNICO DE PROYECTOS
CICH-1174

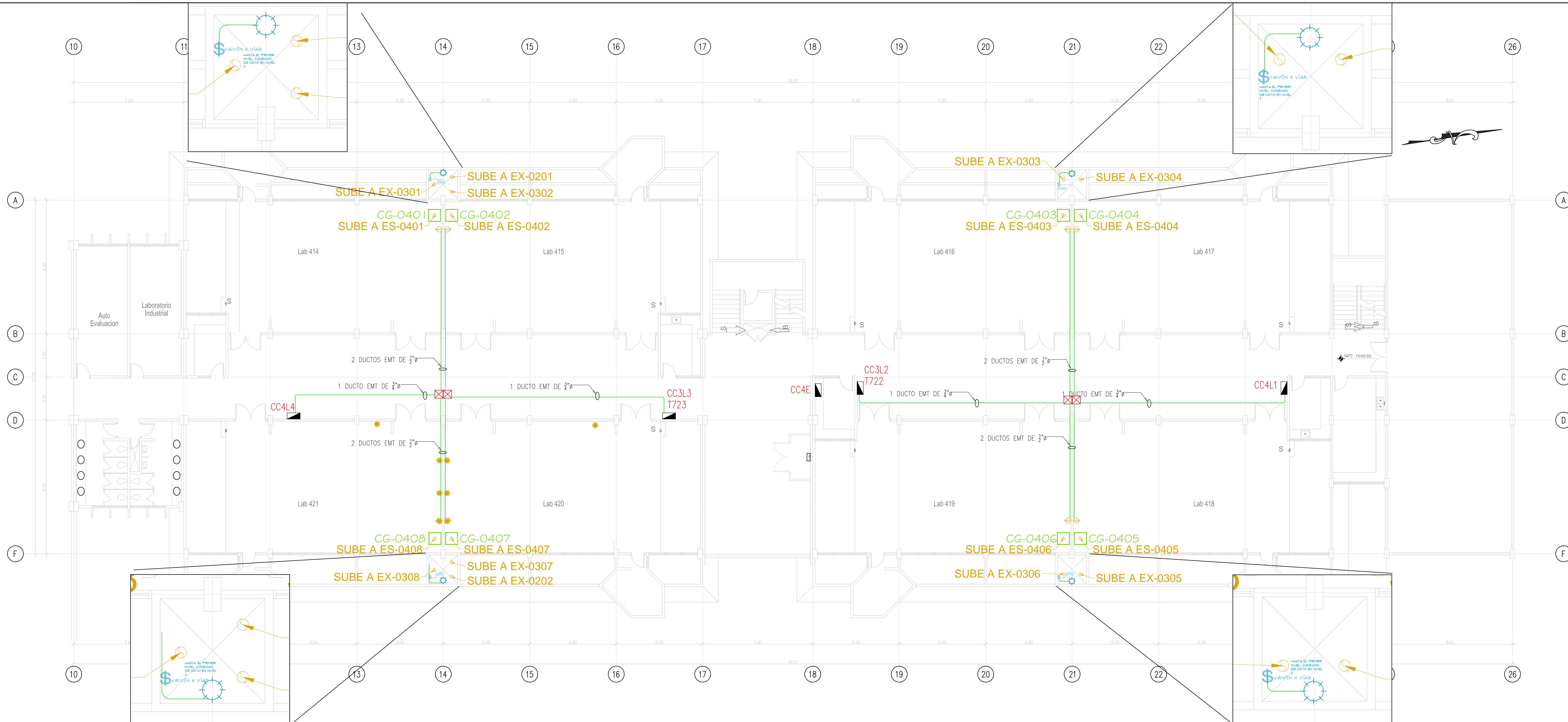
APROBÓ:
ING. CARMEN LASTENIA FLORES SANTOS
SECRETARÍA EJECUTIVA
CICH-0897

Contenido:
**SISTEMA DE
VENTILACIÓN
CUARTO NIVEL**

MODIFICACIÓN	APROBÓ	FECHA

Notas:

ESCALA: 1:130	PLANO: EM-03
FECHA: JULIO/2019	



D SISTEMA DE VENTILACIÓN CUARTO NIVEL

CUADRO DE EQUIPOS									
CONDICIONES DE DISEÑO				DATOS DEL MOTOR				VENTILADOR	
UNIDAD	CANTIDAD	MARCA	MODELO	CAUDAL DE AIRE (CFM)	POTENCIA (HP)	VOLTAJE (V)	FASE	FRECUENCIA (HZ)	RECUBRIMIENTO
EX-0201, 02, EX-0301-AL EX-0308	10	SIMILAR O SUPERIOR A GREENHECK, BIG ASS FANS, SOLER & PALAU.	CUE-090-D	600	1/15	120	1 Ph	60	HI-PRO POLYESTER
EX - 0203 AL EX-0206	4	SIMILAR O SUPERIOR A GREENHECK, BIG ASS FANS, SOLER & PALAU.	SBPE-24-2L	8,750	1	208	1 Ph	60	GALVANIZADO
EI - 0201, 02	2	SIMILAR O SUPERIOR A GREENHECK, BIG ASS FANS, SOLER & PALAU.	SBCR-24-10	8,750	1	208	1 Ph	60	GALVANIZADO
ES - 0203, ES-0401 AL ES-0408	9	-	8" Ø	600	-	-	-	-	GALVANIZADO

B CUADRO DE EQUIPOS A INSTALAR

SIMBOLOGÍA	
	EXTRACTOR DE AIRE, CON DESIGNACIÓN EX-XX, CON UN FLUJO DE AIRE 8,750 CFM, SIMILAR O SUPERIOR AL MODELOS ESPECIFICADO EN CUADRO DE EQUIPOS.
	EXTRACTOR-INYECTOR DE AIRE, CON DESIGNACIÓN EX-XX, CON UN FLUJO DE AIRE 8,750 CFM, SIMILAR O SUPERIOR AL MODELOS ESPECIFICADO EN CUADRO DE EQUIPOS.
	EXTRACTOR DE AIRE, CON DESIGNACIÓN EX-XX, CON UN FLUJO DE AIRE 300 CFM, SIMILAR O SUPERIOR AL MODELOS ESPECIFICADO EN CUADRO DE EQUIPOS.
	CAMPANA DE GASES, CON DESIGNACIÓN CG-XX, CON TUBERÍA PVC CÉDULA 40, SIMILAR O SUPERIOR AL MODELOS ESPECIFICADO EN CUADRO DE EQUIPOS.
	CHIMENEA DE GASES, CON DESIGNACIÓN ES-XX, CONEXIÓN A TUBERÍA PVC CÉDULA 40, SIMILAR O SUPERIOR AL MODELOS ESPECIFICADO EN CUADRO DE EQUIPOS.
	TUBERÍA EMT SELLO UL ELECTRICO Ø3/4" O INDICADO.
	INTERRUPTOR SIMPLE MARCA LEVITON O SIMILAR PLACA PARA INTERPERIE H=1.20MT.

SIMBOLOGÍA	
	PANEL DE INTERRUPTORES TERMOMAGNETICOS CON ESPECIFICACIONES INDICADAS EN FORMATO DE CANTIDADES DE OBRA.
	SALIDA DE ENERGÍA: TOMACORRIENTE NEMA 5-15R: DÚPLEX, 125 VAC, 15 Amp. CON CANALIZACIÓN EMT DE 1/2", CONECTORES Y COUPLING DE PRESIÓN, BUSHING EN LOS CONECTORES, CAJA DE 2" x 4" x 2-1/4", CANALIZACIÓN, CAJA Y DISPOSITIVO CON CERTIFICACIÓN UL, CABLES: 1x12 THHN(L) + 1x12 THHN(N) + 1x12(T) AWG THHN.
	CONDUCTO SUPERFICIAL: EMT DIAMETROS INDICADOS EN PLANO, TUBERÍA EMT, CONECTORES Y COUPLING DE PRESIÓN, BUSHING EN LOS CONECTORES, CABLEADO THHN TODOS LOS ELEMENTOS CON CERTIFICACIÓN UL.
	CONDUCTO SUPERFICIAL: EMT DIAMETROS INDICADOS EN PLANO, TUBERÍA EMT, CONECTORES Y COUPLING DE PRESIÓN, BUSHING EN LOS CONECTORES, CABLEADO 2X12-THHN TODOS LOS ELEMENTOS CON CERTIFICACIÓN UL.
	PIEZA DE RIEL POWER STRUT ALTO PARA FIJADO DE CANALIZACIÓN DE ACOMETIDAS EN PASELLO, SE SUJETARAN CON VARILLA ROSCADA DE 3/8, TACOS EXPANSORES METALICOS, ABRAZADERAS STRUT, TUERCAS Y ARANDELAS GALVANIZADAS, EN LOS PUNTOS DE CORTE DEL RIEL STRUT SE DEBERA PINTAR CON PINTURA ANTICORROSIVA PARA EVITAR LA OXIDACION, SE INSTALARAN CADA 1.6MT, TODOS LOS ACCESORIOS CON CERTIFICACIÓN UL.
	CAJA CUADRADA: DE 4"X4", PESADA, SUPERFICIAL SI NO SE INDICA LO CONTRARIO, CON KNOCKOUTS PARA 1/2", TODOS LOS ELEMENTOS CON CERTIFICACIÓN UL.
	INTERRUPTOR VAUVEN DE CUATRO VIAS, 15 AMPERIOS, 115 V, DUCTO EMT DE 1/2", TACO EXPANSOR METALICO, CAJA METALICA 2X4" BUSHING PLÁSTICO, CONECTORES Y COUPLING DE PRESIÓN, INSTALACIÓN SUPERFICIAL 2X12+1X14 (T), TODO CON CERTIFICACIÓN UL.
	LÁMPARA COMPACTA SUPERFICIAL FLUORESCENTE, 115 V, DUCTO EMT DE 1/2", TACO EXPANSOR METALICO, CAJA METALICA 2X4" BUSHING PLÁSTICO, CONECTORES Y COUPLING DE PRESIÓN, INSTALACIÓN SUPERFICIAL 2X12+1X14 (T), TODO CON CERTIFICACIÓN UL.
	CANALIZACIÓN SUPERFICIAL SOBRE FIRME EN AZOTEA, PARA SALIDAS DE ENERGÍA: IMC DIAMETROS ESTABLECIDOS EN PLANO, CONECTORES Y COUPLING DE PRESIÓN, BUSHING DE PLÁSTICO EN LOS CONECTORES, SOPORTES STRUT FIJADOS CON EXPANSORES, TORNILLOS, ABRAZADERAS GALVANIZADAS, SE DEBERA VOLVER HACER TARRAJA EN PUNTOS DE CORTE Y APLICAR PINTURA ANTICORROSIVA EN PUNTOS DE CORTE DE TUBERÍA Y ACCESORIOS, EN TACOS INSTALADOS EN LOSA APLICAR EPOXICO PARA EVITAR FILTRACIONES, TODOS LOS ELEMENTOS CON CERTIFICACIÓN UL.
	CAJA DE PASO: DE N"XN"X", PLÁSTICA NEMA 4X TIPO CANTEX, CON CERTIFICACIÓN UL EN AREA DE AZOTEA.
	INTERRUPTOR DE SEGURIDAD Y DESCONEXIÓN NEMA 3R, CAPACIDAD ESPECIFICADA EN PLANOS CON CERTIFICACIÓN UL, TRIFÁSICA DE 600 VOLTIOS.



Propietario:
**UNIVERSIDAD NACIONAL
AUTÓNOMA DE HONDURAS
UNAH**

Secretaría Ejecutiva de Administración
de Proyectos de Infraestructura
SEAPI

Proyecto:
**MEJORAMIENTO DE BIOSEGURIDAD EN LOS
LABORATORIOS DE LA FACULTAD DE
QUIMICA Y FARMACIA, I ETAPA**

Ubicación:
**EDIFICIO I1
CIUDAD UNIVERSITARIA
JOSE TRINIDAD REYES
TEGUCIGALPA M.D.C.**

DIGITALIZACIÓN:
ING. LIZETH CASTILLO
CIMEQH-3741
ING. ALEXANDER TORRES
CIMEQH-3436

DISEÑO MECÁNICO:
ING. LIZETH CASTILLO
CIMEQH-3741
ING. GABRIEL ZORTO
CIMEQH-2712
ING. RENE FLORES
CIMEQH-1317

DISEÑO ELÉCTRICO:
ING. ALEXANDER TORRES
CIMEQH-3436

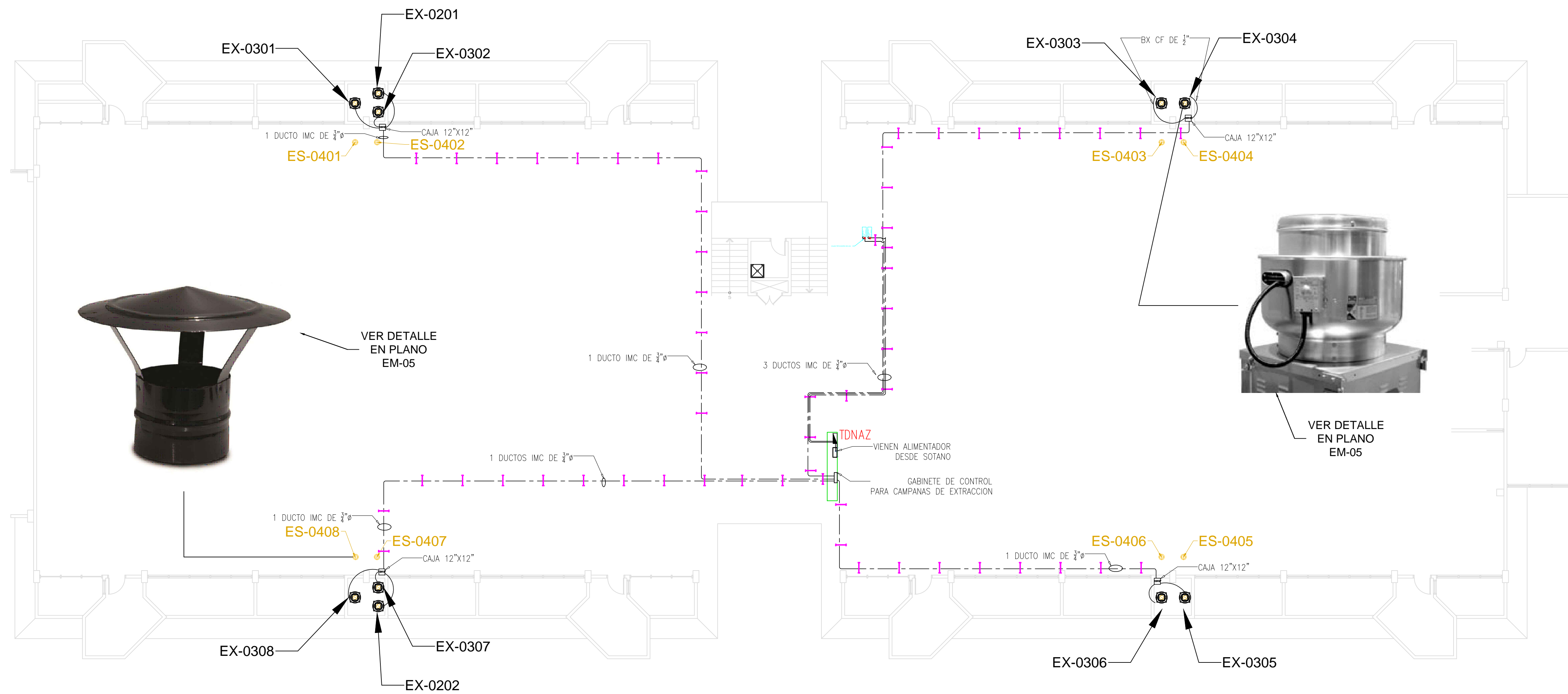
REVISÓ:
ING. NORRA ALEMÁN
CICH-2422

REVISÓ:
ING. NORRA ALEMÁN
CICH-2422

REVISÓ:
ING. IVÁN CASTRO SIERRA
DIRECTOR TÉCNICO DE PROYECTOS
CICH-1174

APROBÓ:
ING. CARMEN LASTENIA FLORES SANTOS
SECRETARÍA EJECUTIVA
CICH-0897

Contenido:
**SISTEMA DE
VENTILACIÓN
AZOTEA**



E SISTEMA DE VENTILACIÓN AZOTEA

CUADRO DE EQUIPOS									
UNIDAD	CANTIDAD	CONDICIONES DE DISEÑO			DATOS DEL MOTOR				VENTILADOR
		MARCA	MODELO	CAUDAL DE AIRE (CFM)	POTENCIA (HP)	VOLTAJE (V)	FASE	FRECUENCIA (HZ)	
EX-0201, 02, EX-0301-AL EX-0308	10	SIMILAR O SUPERIOR A GREENHECK, BIG ASS FANS, SOLER & PALAU.	CUE-090-D	600	1/15	120	1 Ph	60	HI-PRO POLYESTER
EX - 0203 AL EX-0206	4	SIMILAR O SUPERIOR A GREENHECK, BIG ASS FANS, SOLER & PALAU.	SBPE-24-2L	8,750	1	208	1 Ph	60	GALVANIZADO
EI - 0201, 02	2	SIMILAR O SUPERIOR A GREENHECK, BIG ASS FANS, SOLER & PALAU.	SBCR-24-10	8,750	1	208	1 Ph	60	GALVANIZADO
ES - 0203, ES-0401 AL ES-0408	9	-	8" Ø	600	-	-	-	-	GALVANIZADO

B CUADRO DE EQUIPOS A INSTALAR

SIMBOLOGÍA	
	EXTRACTOR DE AIRE, CON DESIGNACIÓN EX-XX, CON UN FLUJO DE AIRE 8,750 CFM, SIMILAR O SUPERIOR AL MODELO ESPECIFICADO EN CUADRO DE EQUIPOS.
	EXTRACTOR-INYECTOR DE AIRE, CON DESIGNACIÓN EX-XX, CON UN FLUJO DE AIRE 8,750 CFM, SIMILAR O SUPERIOR AL MODELO ESPECIFICADO EN CUADRO DE EQUIPOS.
	EXTRACTOR DE AIRE, CON DESIGNACIÓN EX-XX, CON UN FLUJO DE AIRE 300 CFM, SIMILAR O SUPERIOR AL MODELO ESPECIFICADO EN CUADRO DE EQUIPOS.
	CAMPANA DE GASES, CON DESIGNACIÓN CG-XX, CON TUBERÍA PVC CÉDULA 40, SIMILAR O SUPERIOR AL MODELO ESPECIFICADO EN CUADRO DE EQUIPOS.
	CHIMENEA DE GASES, CON DESIGNACIÓN ES-XX, CONEXIÓN A TUBERÍA PVC CÉDULA 40, SIMILAR O SUPERIOR AL MODELO ESPECIFICADO EN CUADRO DE EQUIPOS.
	TUBERÍA EMT SELLO UL ELECTRICO Ø3/4" O INDICADO.
	INTERRUPTOR SIMPLE MARCA LEVITON O SIMILAR PLACA PARA INTERPERIE H=1.20MT.

SIMBOLOGÍA	
	PANEL DE INTERRUPTORES TERMOMAGNETICOS CON ESPECIFICACIONES INDICADAS EN FORMATO DE CANTIDADES DE OBRA.
	SALIDA DE ENERGÍA: TOMACORRIENTE NEMA 5-15R, DÚPLEX, 125 VAC, 15 Amp. CON CANALIZACIÓN EMT DE 1/2", CONECTORES Y COUPLING DE PRESIÓN, BUSHING EN LOS CONECTORES, CAJA DE 2" x 4" x 2-1/4". CANALIZACIÓN, CAJA Y DISPOSITIVO CON CERTIFICACIÓN UL. CABLES: 1x12 THHN(L) + 1x12 THHN(N) + 1x12(T) AWG THHN.
	CONDUCTO SUPERFICIAL: EMT DIAMETROS INDICADOS EN PLANO, TUBERÍA EMT, CONECTORES Y COUPLING DE PRESIÓN, BUSHING EN LOS CONECTORES, CABLEADO 2x12 THHN TODOS LOS ELEMENTOS CON CERTIFICACIÓN UL.
	CONDUCTO SUPERFICIAL: EMT DIAMETROS INDICADOS EN PLANO, TUBERÍA EMT, CONECTORES Y COUPLING DE PRESIÓN, BUSHING EN LOS CONECTORES, CABLEADO 2x12 THHN TODOS LOS ELEMENTOS CON CERTIFICACIÓN UL.
	PIEZA DE RIEL POWER STRUT ALTO PARA FLUJO DE CANALIZACIÓN DE ACOMETIDAS EN PASILLO, SE SUJETARAN CON VARILLA ROSCADA DE 3/8, TACOS EXPANSORES METÁLICOS, ABRAZADERAS STRUT, TUERCAS Y ARANDELAS GALVANIZADAS, EN LOS PUNTOS DE CORTE DEL RIEL STRUT SE DEBERÁ PINTAR CON PINTURA ANTICORROSIVA PARA EVITAR LA OXIDACION, SE INSTALARAN CADA 1.5MT. TODOS LOS ACCESORIOS CON CERTIFICACIÓN UL.
	CAJA CUADRADA: DE 4"x4", PESADA, SUPERFICIAL SI NO SE INDICA LO CONTRARIO, CON KNOCKOUTS PARA 1/2", 1" TODOS LOS ELEMENTOS CON CERTIFICACIÓN UL.
	INTERRUPTOR VAVÉN DE CUATRO VÍAS, 15 AMPERIOS, 115 V. DUCTO EMT DE 1/2". TACO EXPANSOR METÁLICO, CAJA METÁLICA 2x4" BUSHING PLÁSTICO, CONECTORES Y COUPLING DE PRESIÓN, INSTALACIÓN SUPERFICIAL 2X12x1X14 (T), TODO CON CERTIFICACIÓN UL.
	LÁMPARA COMPACTA SUPERFICIAL FLUORESCENTE 115 V. DUCTO EMT DE 1/2". TACO EXPANSOR METÁLICO, CAJA METÁLICA 2x4" BUSHING PLÁSTICO, CONECTORES Y COUPLING DE PRESIÓN, INSTALACIÓN SUPERFICIAL 2X12x1X14 (T), TODO CON CERTIFICACIÓN UL.
	CANALIZACIÓN SUPERFICIAL SOBRE FIRME EN AZOTEA, PARA SALIDAS DE ENERGÍA: IMC DIAMETROS ESTABLECIDOS EN PLANO, CONECTORES Y COUPLING DE PRESIÓN, BUSHING DE PLÁSTICO EN LOS CONECTORES, SOPORTES STRUT FLAJOSOS CON EXPANSORES, TORNILLOS, ABRAZADERAS GALVANIZADAS, SE DEBERÁ VOLVER HACER TARRAJA EN PUNTOS DE CORTE Y APLICAR PINTURA ANTICORROSIVA EN PUNTOS DE CORTE DE TUBERÍA Y ACCESORIOS, EN TACOS INSTALADOS EN LOSA APLICAR EPOXICO PARA EVITAR FILTRACIONES. TODOS LOS ELEMENTOS CON CERTIFICACIÓN UL.
	CAJA DE PASO: DE N"XN"X4", PLÁSTICA NEMA 4X TIPO CANTEX, CON CERTIFICACIÓN UL EN ÁREA DE AZOTEA.
	INTERRUPTOR DE SEGURIDAD Y DESCONEXIÓN NEMA 3R, CAPACIDAD ESPECIFICADA EN PLANOS CON CERTIFICACIÓN UL, TRIFÁSICA DE 600 VOLTIOS.

MODIFICACIÓN	APROBÓ	FECHA

Notas:

ESCALA:
1:130

FECHA:
JULIO/2019

PLANO:
EM-04



Propietario:
**UNIVERSIDAD NACIONAL
AUTÓNOMA DE HONDURAS
UNAH**

Secretaría Ejecutiva de Administración
de Proyectos de Infraestructura
SEAPI

Proyecto:
**MEJORAMIENTO DE BIOSEGURIDAD EN LOS
LABORATORIOS DE LA FACULTAD DE
QUIMICA Y FARMACIA, I ETAPA**

Ubicación:
**EDIFICIO I1
CIUDAD UNIVERSITARIA
JOSE TRINIDAD REYES
TEGUCIGALPA M.D.C.**

DIGITALIZACIÓN:
ING. LIZETH CASTILLO
CIMEQH-3741
ING. ALEXANDER TORRES
CIMEQH-3436

DISÑO MECÁNICO:
ING. LIZETH CASTILLO
CIMEQH-3741

DISÑO ELÉCTRICO:
ING. ALEXANDER TORRES
CIMEQH-3436

REVISÓ
ING. GABRIEL ZORTO
CIMEQH-2712
ING. RENE FLORES
CIMEQH-1317

REVISÓ:
ING. NORA ALEMÁN
CICH-2422

REVISÓ:
ING. IVÁN CASTRO SIERRA
DIRECTOR TÉCNICO DE PROYECTOS
CICH-1174

APROBÓ:
ING. CARMEN LASTENIA FLORES SANTOS
SECRETARIA EJECUTIVA
CICH-0897

Contenido:

**DETALLES DE
INSTALACIÓN**

MODIFICACIÓN	APROBÓ	FECHA

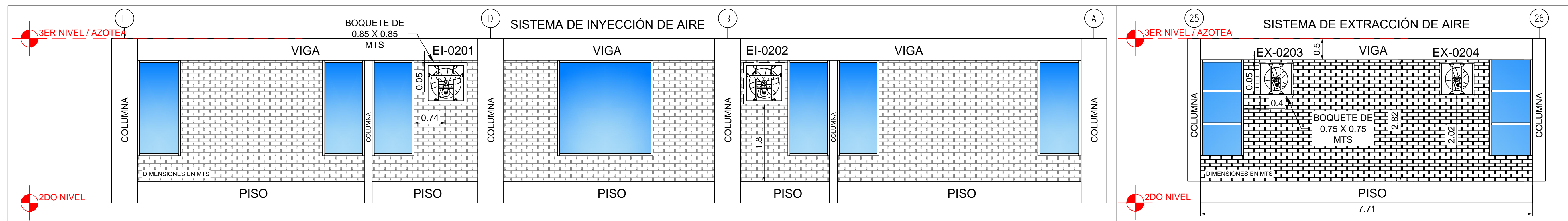
Notas:

ESCALA:
1:75

PLANO:

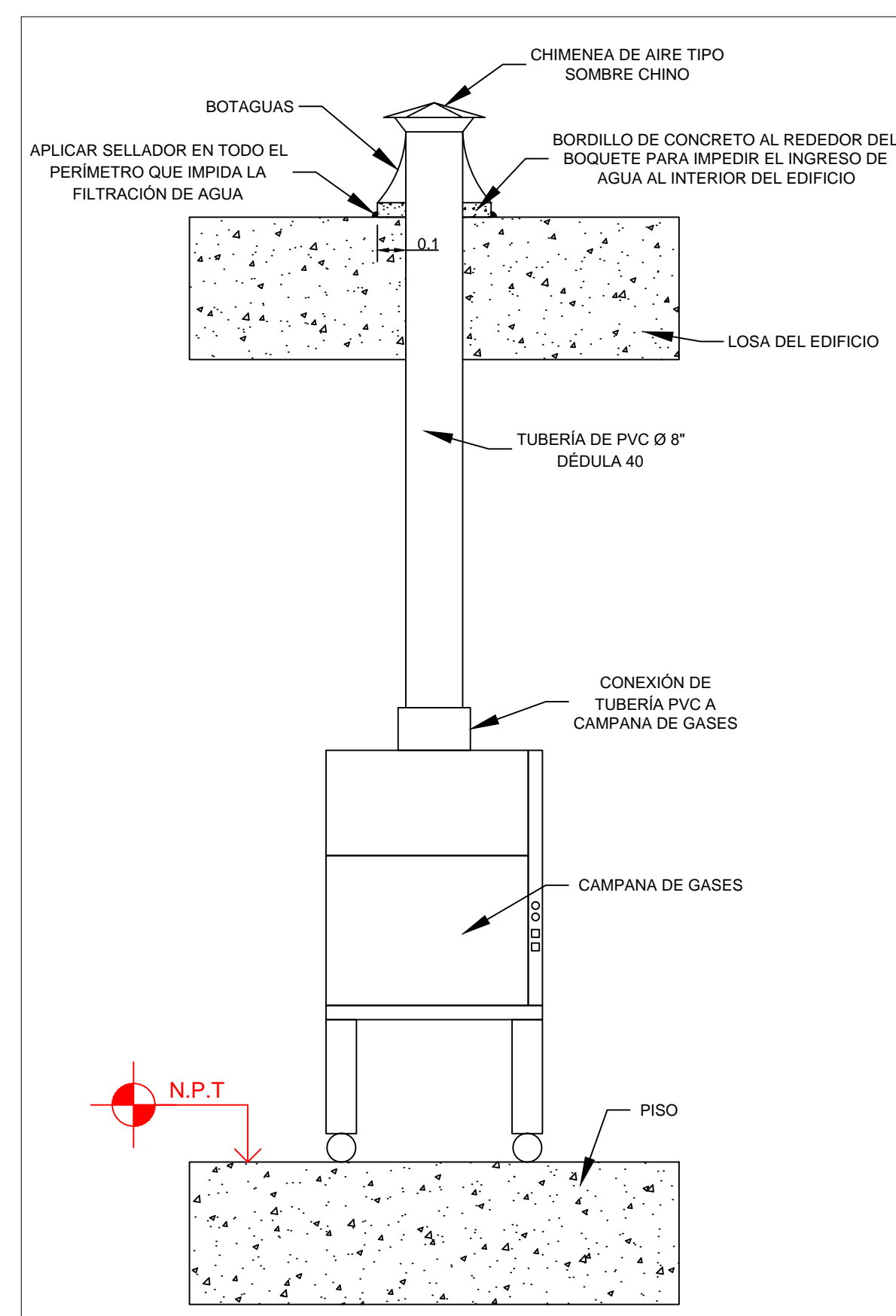
EM-05

FECHA:
JULIO/2019

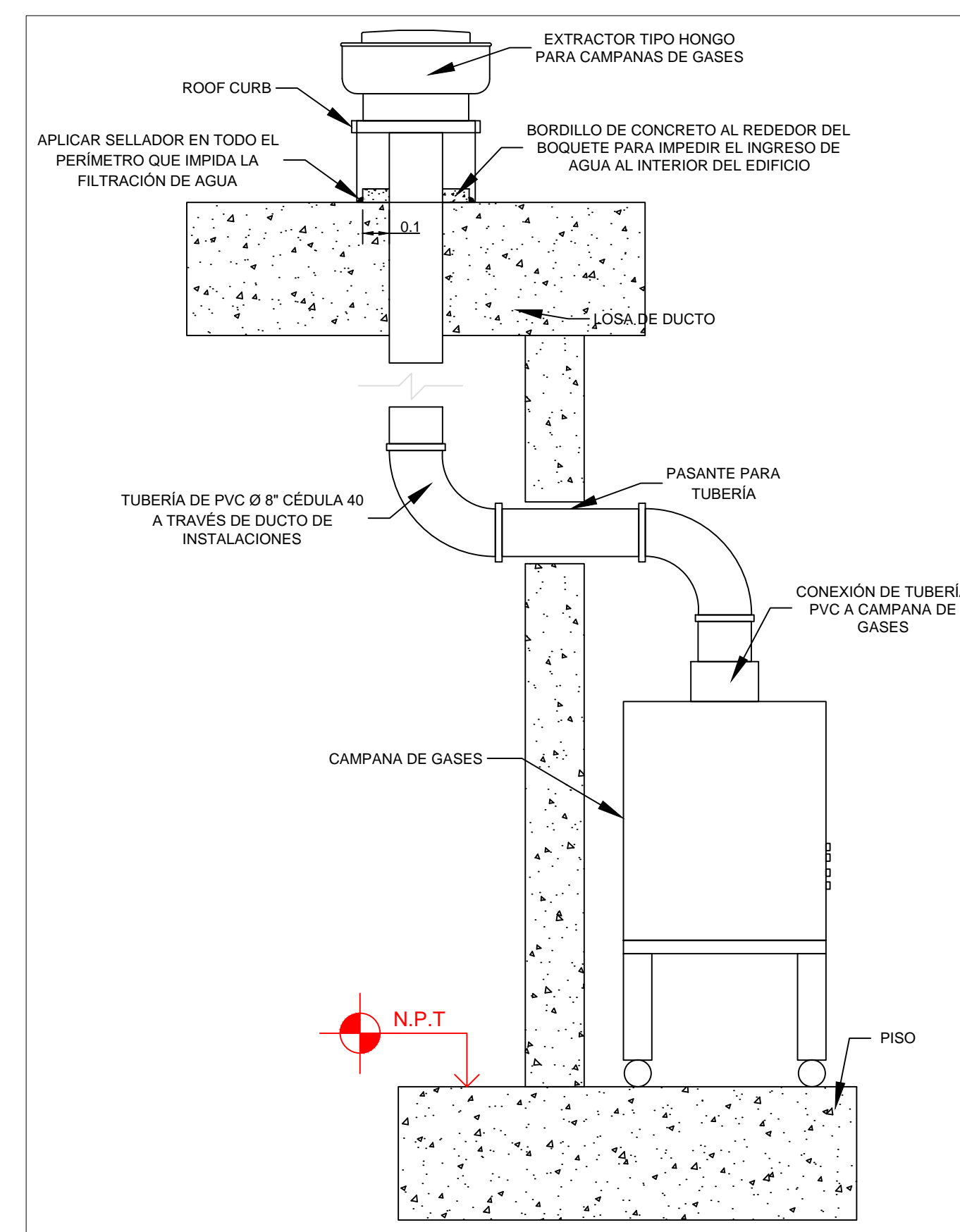


1 VISTA FRONTAL, FACHADA NORTE ALMACÉN DE SUSTANCIAS QUÍMICAS, SEGUNDO NIVEL
ESC: 1:50

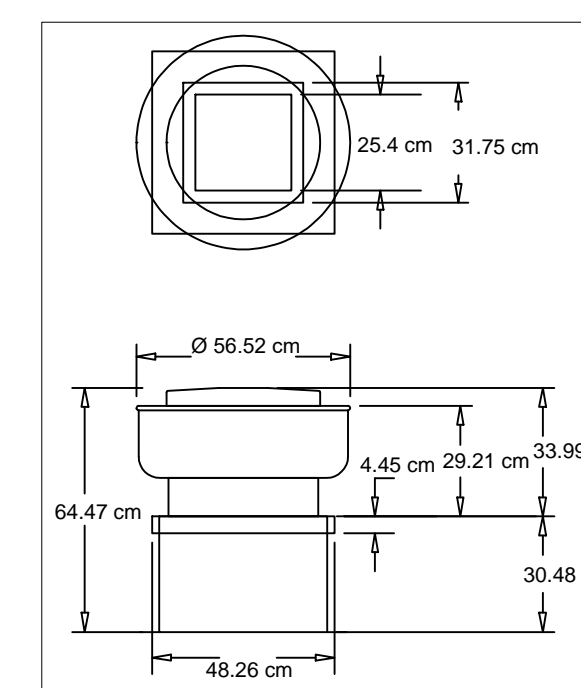
2 VISTA FRONTAL, FACHADAS ESTE/OESTE
ESC: 1:50



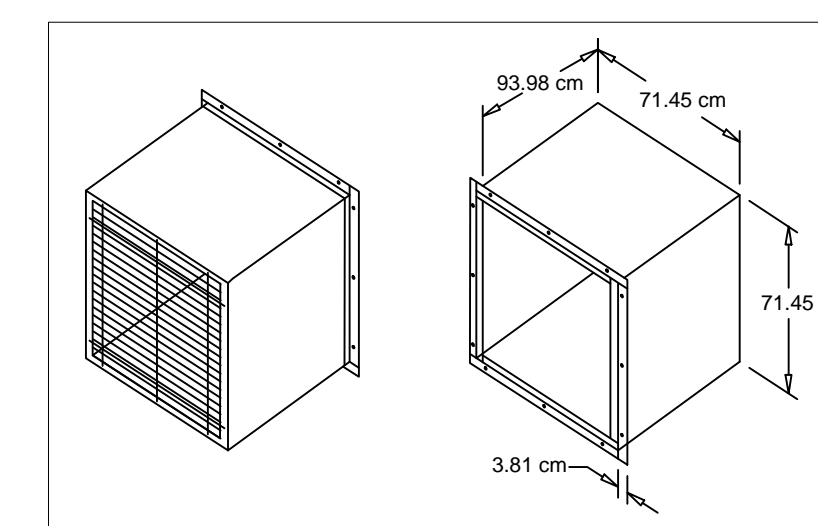
3 SECCIÓN- INSTALACIÓN TIPO PARA CAMPANAS DE GASES LABS. 4TO NIVEL Y ALMACÉN DE SUSTANCIAS QUÍMICAS
ESC: 1:20



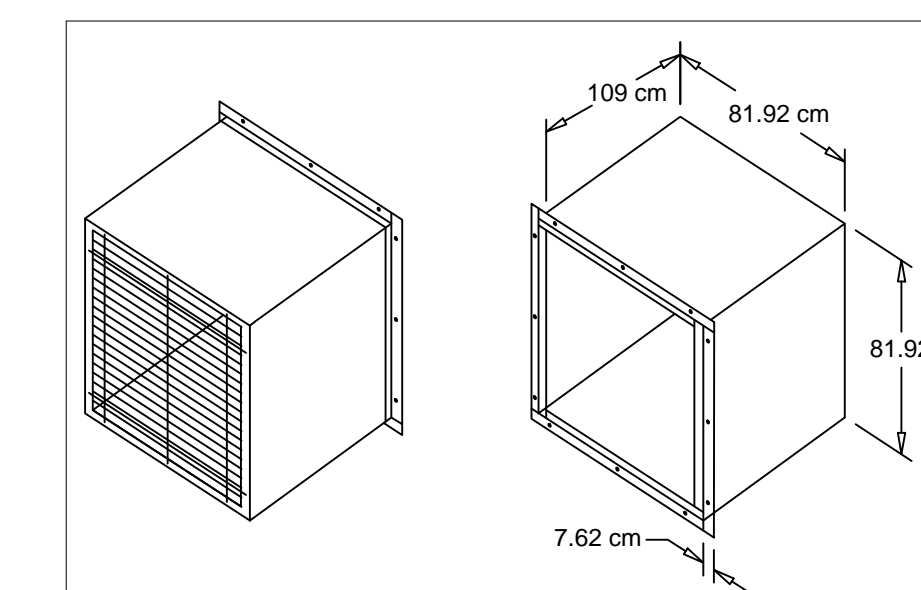
4 SECCIÓN - INSTALACIÓN TIPO PARA CAMPANAS DE GASES EN LABORATORIOS DEL 2DO Y 3ER NIVEL
ESC: 1:20



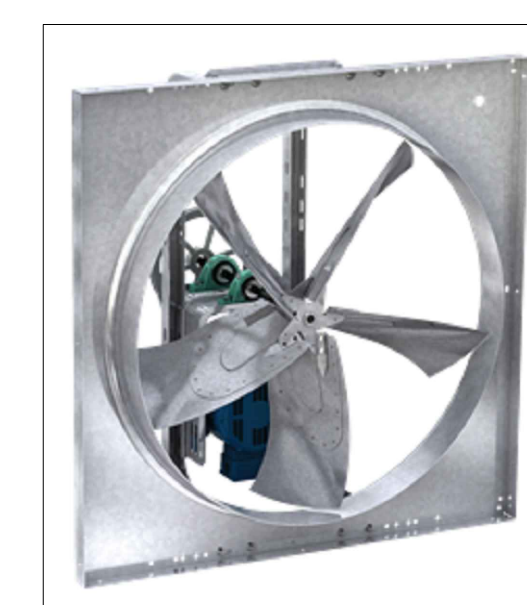
5 DIMENSIONES DEL EXTRACTOR TIPO HONGO
ESC: 1:20



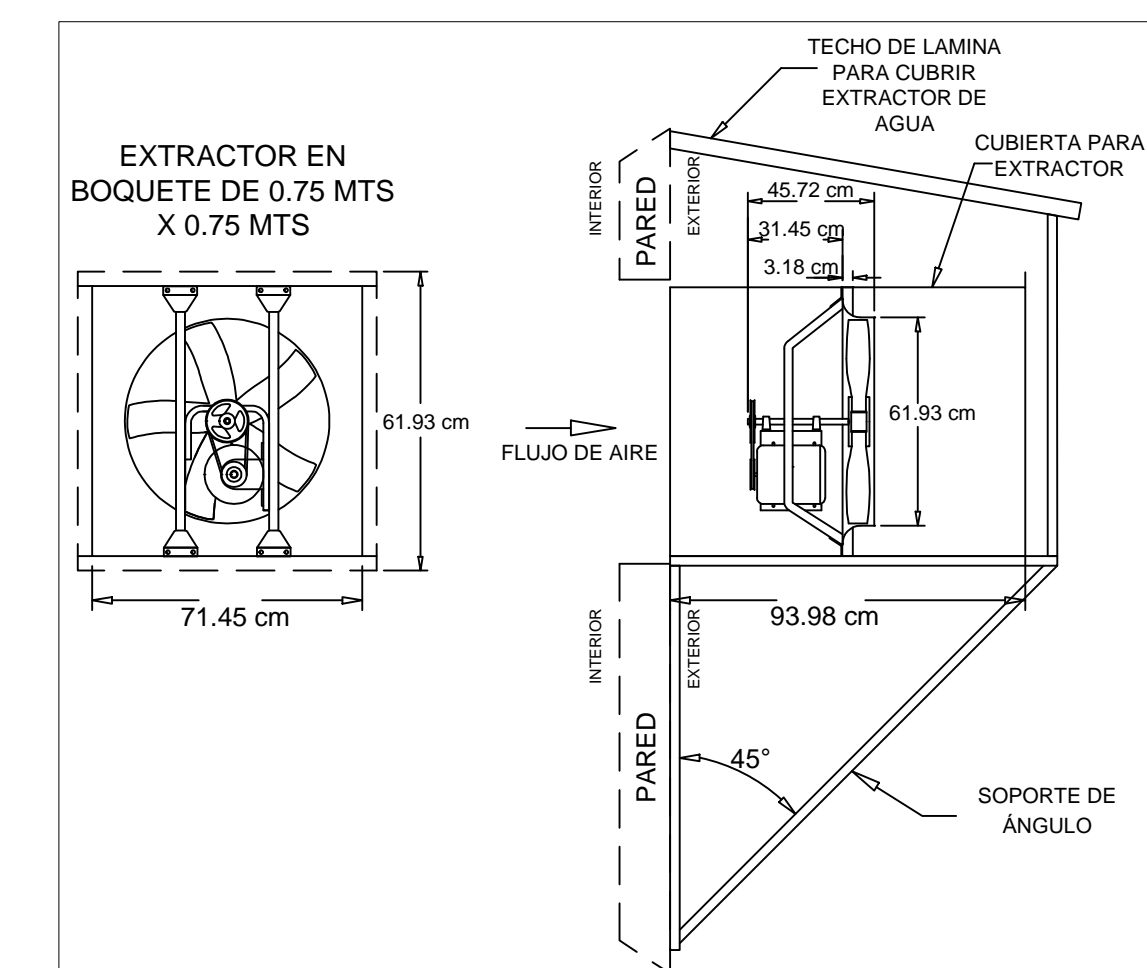
6 CUBIERTA DE EXTRACTOR
ESC: 1:50



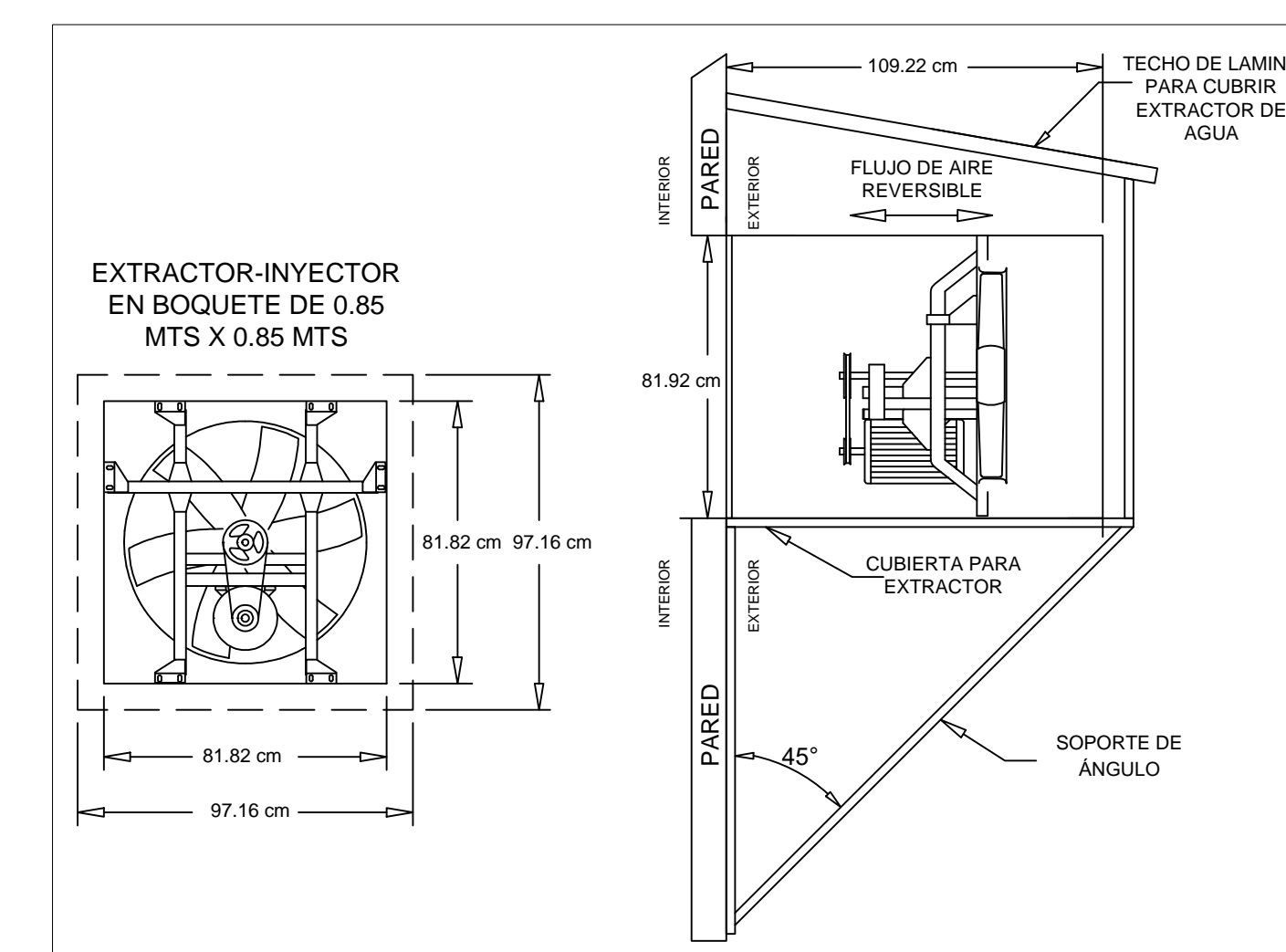
8 CUBIERTA DE EXTRACTOR-INYECTOR
ESC: 1:50



9 EXTRACTOR DE PARED



7 DIMENSIONES DE EXTRACTOR
ESC: 1:20



10 DIMENSIONES DEL EXTRACTOR-INYECTOR
ESC: 1:20

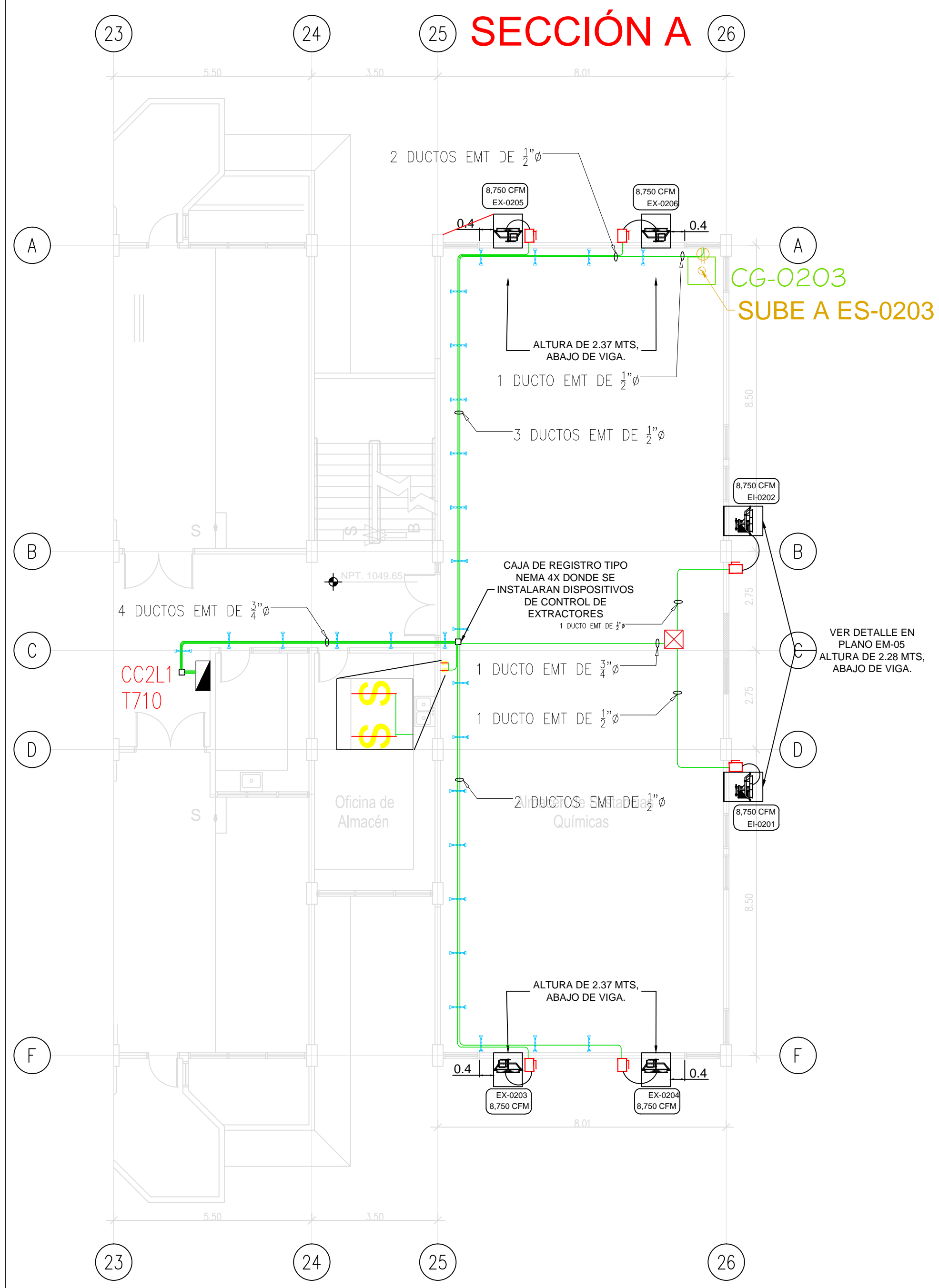


DIAGRAMA DE ENCENDIDO

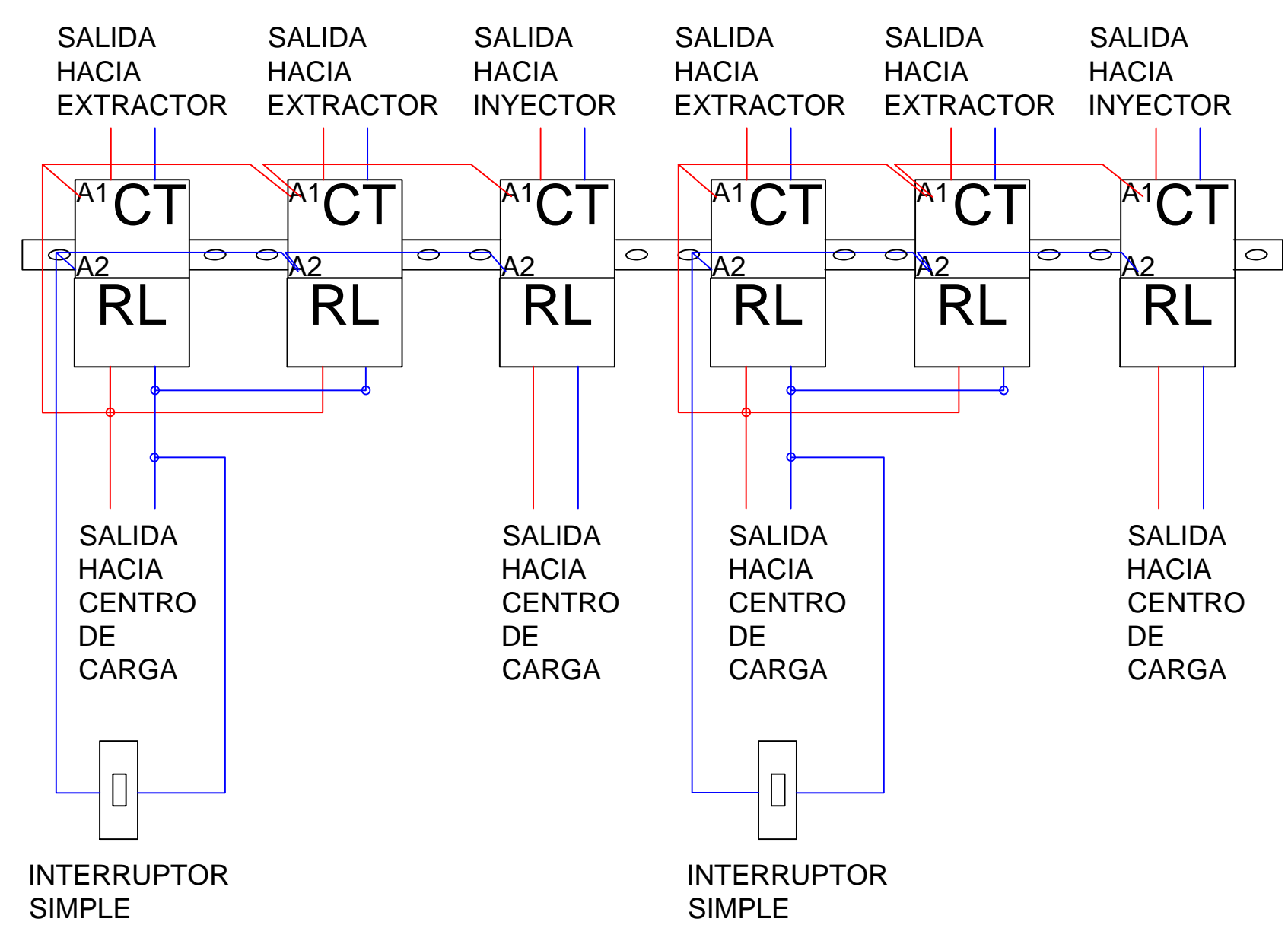
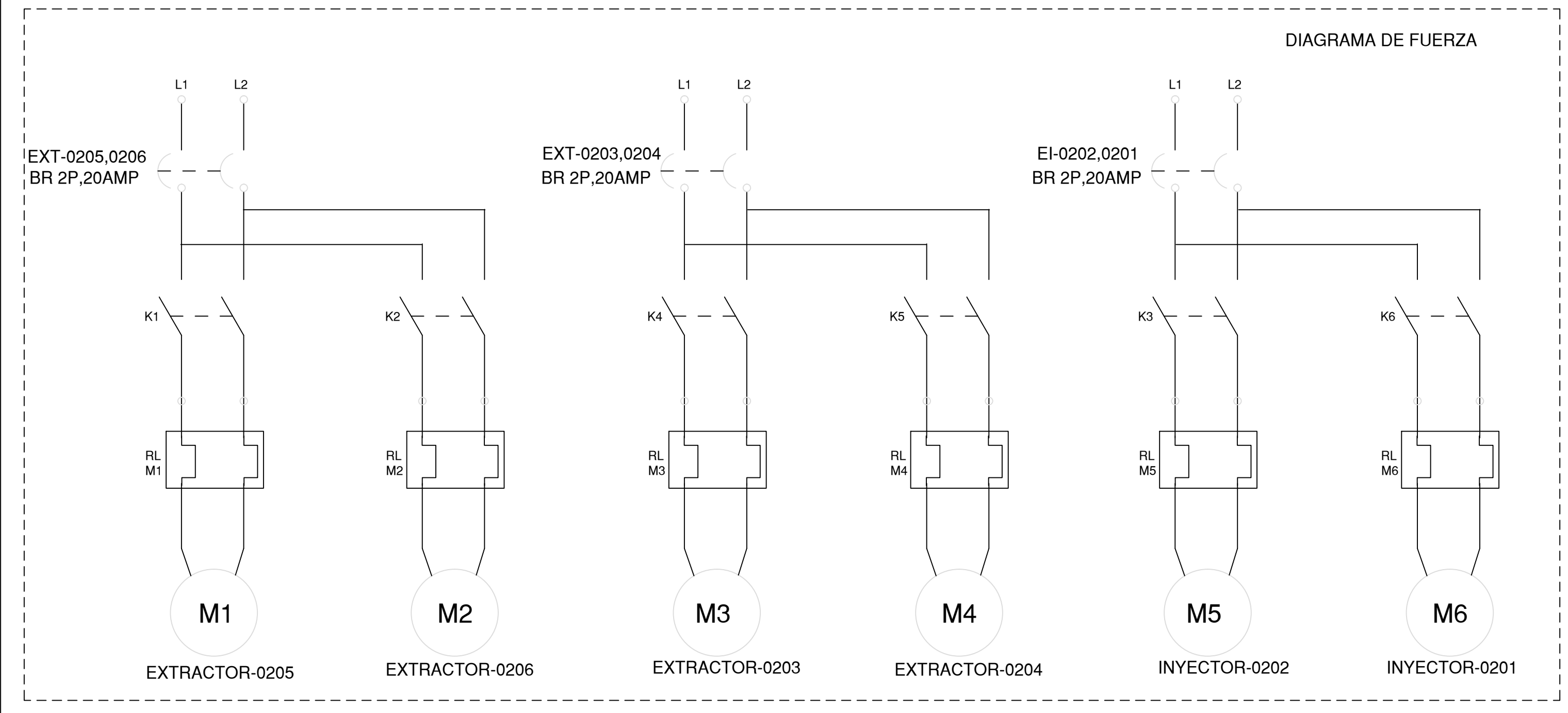
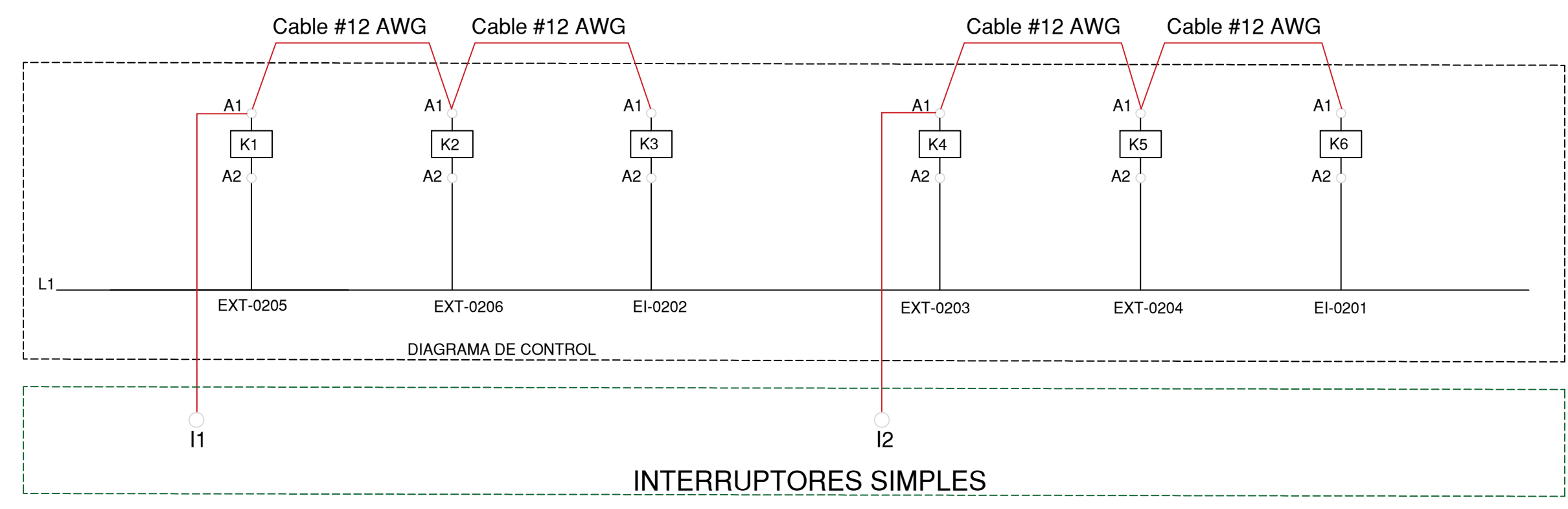


DIAGRAMA DE ENCENDIDO

CONTROL DE SISTEMA DE EXTRACCIÓN ALMACÉN DE SUSTANCIAS QUÍMICAS.



SIMBOLOGÍA	
	PANEL DE INTERRUPTORES TERMOMAGNETICOS CON ESPECIFICACIONES INDICADAS EN FORMATO DE CANTIDADES DE OBRA.
	SALIDA DE ENERGÍA: TOMACORRIENTE NEMA 5-15R: DÓPLEX, 125 VAC, 15 Amp. CON CANALIZACIÓN EMT DE 1/2". CONECTORES Y COUPLING DE PRESIÓN, BUSHING EN LOS CONECTORES. CAJA DE 2" x 4" x 2-1/4". CANALIZACIÓN, CAJA Y DISPOSITIVO CON CERTIFICACIÓN UL. CABLES: 1x12 THHN(L) + 1x12 THHN(N) + 1x12(T) AWG THHN.
	CONDUCTO SUPERFICIAL. EMT DIAMETROS INDICADOS EN PLANO, TUBERÍA EMT, CONECTORES Y COUPLING DE PRESIÓN, BUSHING EN LOS CONECTORES, CARILADO THHN TODOS LOS ELEMENTOS CON CERTIFICACIÓN UL.
	CONDUCTO SUPERFICIAL. EMT DIAMETROS INDICADOS EN PLANO, TUBERÍA EMT, CONECTORES Y COUPLING DE PRESIÓN, BUSHING EN LOS CONECTORES, CARILADO 2X12 THHN TODOS LOS ELEMENTOS CON CERTIFICACIÓN UL.
	PIEZA DE RIEL POWER STRUT ALTO PARA FIJADO DE CANALIZACIÓN DE ACOMETIDAS EN PABELLO, SE SUJETARAN CON VARILLA ROSCADADA DE 3/8", TACOS EXPANSORES METÁLICOS, ABRAZADERAS STRUT, TUERCAS Y ARANDELAS GALVANIZADAS, EN LOS PUNTOS DE CORTE DEL RIEL STRUT SE DEBERA PINTAR CON PINTURA ANTICORROSIVA PARA EVITAR LA OXIDACIÓN, SE INSTALARAN CADA 1.5MT, TODOS LOS ACCESORIOS CON CERTIFICACIÓN UL.
	CAJA CUADRADA: DE 4"x4", PESADA, SUPERFICIAL SI NO SE INDICA LO CONTRARIO, CON KNOCKOUTS PARA 7/8"; TODOS LOS ELEMENTOS CON CERTIFICACIÓN UL.
	INTERRUPTOR VANÉN DE CUATRO VÍAS, 15 AMPERIOS, 115 V, DUCTO EMT DE 1/2", TACO EXPANSOR METÁLICO, CAJA METÁLICA 2X4" BUSHING PLÁSTICO, CONECTORES Y COUPLING DE PRESIÓN, INSTALACIÓN SUPERFICIAL 2X12x1X14 (T), TODO CON CERTIFICACIÓN UL.
	LÁMPARA COMPACTA SUPERFICIAL FLUORESCENTE, 115 V, DUCTO EMT DE 1/2", TACO EXPANSOR METÁLICO, CAJA METÁLICA 2X4" BUSHING PLÁSTICO, CONECTORES Y COUPLING DE PRESIÓN, INSTALACIÓN SUPERFICIAL 2X12x1X14 (T), TODO CON CERTIFICACIÓN UL.
	CANALIZACIÓN SUPERFICIAL SOBRE FIRME EN AZOTEA, PARA SALIDAS DE ENERGÍA: IMC DIAMETROS ESTABLECIDOS EN PLANO, CONECTORES Y COUPLING DE PRESIÓN, BUSHING DE PLÁSTICO EN LOS CONECTORES, SOPORTES STRUT FIJADOS CON EXPANSORES, TORNILLOS, ABRAZADERAS GALVANIZADAS, SE DEBERA VOLVER HACER TARRAJA EN PUNTOS DE CORTE Y APLICAR PINTURA ANTICORROSIVA EN PUNTOS DE CORTE DE TUBERÍA Y ACCESORIOS, EN TACOS INSTALADOS EN LOS APLICAR EPÓXIDOS PARA EVITAR FILTRACIONES. TODOS LOS ELEMENTOS CON CERTIFICACIÓN UL.
	CAJA DE PASO: DE N"xN"x4", PLÁSTICA NEMA 4X TIPO CANTEX, CON CERTIFICACIÓN UL EN ÁREA DE AZOTEA.
	INTERRUPTOR DE SEGURIDAD Y DESCONEXIÓN NEMA 3R, CAPACIDAD ESPECIFICADA EN PLANOS CON CERTIFICACIÓN UL, TRIFÁSICA DE 600 VOLTIOS.

SIMBOLOGÍA	
	BOBINA DE CONTACTOR
	INTERRUPTOR DE UN POLO SIMPLE 15AMP, 120 VOLTIOS, TAPA DE ACERO INOXIDABLE.
	RELE DE PROTECCIÓN CONTRA SOBRECARGAS
	CONTACTO NORMALMENTE ABIERTO.

10 DIAGRAMA DE CONTROL

NOTA DISEÑO:
 ÁREA DE 175.31 MTS CUADRADOS, ALTURA DE 2.82 MTS, TENIENDO UN VOLUMEN TOTAL DE 494.37 MTS CÚBICO Ó 17,458.02 PIE CÚBICO.
 SE DISEÑO CON 0.5 CAMBIOS / MINUTO.

NOTA ELÉCTRICA:
 LOS EXTRACTORES SERÁN CONECTADOS EN PAREJA EN LOS CIRCUITOS, CADA CIRCUITO ESTARÁ COMPUESTO POR 3#12THHN DOS LINEAS VIVAS Y TIERRA EN TUBERÍA EMT DE 1/2". EN CENTRO DE CARGA SE INCLUIRÁN 3 BREAKER DOBLE DE 20AMP, SERÁN INTERRUPTIDOS POR INTERRUPTOR SIMPLE 208V.



Propietario:
UNIVERSIDAD NACIONAL AUTÓNOMA DE HONDURAS UNAH

Secretaría Ejecutiva de Administración de Proyectos de Infraestructura
SEAPI

Proyecto:
MEJORAMIENTO DE BIOSEGURIDAD EN LOS LABORATORIOS DE LA FACULTAD DE QUIMICA Y FARMACIA, I ETAPA

Ubicación:
EDIFICIO I1 CIUDAD UNIVERSITARIA JOSE TRINIDAD REYES TEGUCIGALPA M.D.C.

DIGITALIZACIÓN: ING. LIZETH CASTILLO CIMEQH-3741 ING. ALEXANDER TORRES CIMEQH-3436	DISEÑO MECÁNICO: ING. LIZETH CASTILLO CIMEQH-3741 ING. ALEXANDER TORRES CIMEQH-3436
DISEÑO ELÉCTRICO: ING. ALEXANDER TORRES CIMEQH-3436	REVISÓ ING. GABRIEL ZORTO CIMEQH-2712 ING. RENE FLORES CIMEQH-1317
REVISÓ: ING. NORA ALEMÁN CICH-2422	REVISÓ: ING. IVÁN CASTRO SIERRA DIRECTOR TÉCNICO DE PROYECTOS CICH-1174

Contenido:
DIAGRAMA DE CONTROL DEL SISTEMA DE VENTILACIÓN

MODIFICACIÓN	APROBÓ	FECHA

Notas:

ESCALA:

PLANO:
EM-06

FECHA:
 JULIO/2019