

Proyecto de Modernización del Sector Agua Potable y Saneamiento (PROMOSAS) - Honduras

**CONSULTORIA DE ASISTENCIA TÉCNICA
Para los Municipios de: Puerto Cortés, Choloma, La Lima,
Comayagua, Siguatepeque, Danlí, la mancomunidad
(Villanueva, Pimienta y San Manuel) y los nuevos municipios
Tutule y Teupasenti**

SEFIN/UAP-AIF-5270-HO No. CF-002-2015

**PLAN DE INVERSIÓN EN INFRAESTRUCTURA DE AGUA POTABLE
PARA LA LOCALIDAD DE VILLANUEVA**

HONDURAS, OCTUBRE 2016

INDICE

1.	INTRODUCCIÓN	7
1.1.	Estudios Previos. Antecedentes.....	8
2.	PROYECCIÓN DE POBLACIÓN Y DEMANDA	9
2.1.	Definición del Área de Estudio.....	9
2.2.	Proyección de Población.....	10
2.2.1.	<i>Datos históricos</i>	<i>10</i>
2.2.2.	<i>Proyección población en el Municipio de Villanueva.....</i>	<i>11</i>
2.2.3.	<i>Proyección de la población dentro del área de servicio del prestador</i>	<i>13</i>
2.2.4.	<i>Relación de cobertura del prestador con respecto a población total del municipio</i>	<i>15</i>
2.3.	Proyección de la Demanda	16
2.3.1.	<i>Criterios utilizados para el cálculo de la demanda</i>	<i>16</i>
2.3.2.	<i>Proyección de la demanda hacia el año 2030</i>	<i>17</i>
2.3.3.	<i>Conclusión.....</i>	<i>18</i>
2.4.	Coeficientes de pico K_1 , K_2 y K_3	19
3.	EVALUACIÓN DE LAS FUENTES DE AGUA	19
3.1.	Fuentes de Suministro Existentes.....	19
3.2.	Fuentes Previstas a Incorporar en el Corto Plazo	20
3.2.1.	<i>Fuentes previstas en zona de Las Cañeras</i>	<i>20</i>
3.2.2.	<i>Fuentes previstas en zona Gran Villa.....</i>	<i>20</i>
3.3.	Fuentes a desafectar en el corto a mediano plazo.....	21
3.4.	Requerimientos de Ampliación de Capacidad de Producción.....	21
3.5.	Calidad del agua producida - Requerimientos de tratamiento	21
3.6.	Recomendaciones sobre la gestión del acuífero	22
3.6.1.	<i>Estudio y evaluación del acuífero</i>	<i>22</i>
3.6.2.	<i>Protección del acuífero</i>	<i>23</i>
3.6.3.	<i>Monitoreo Calidad del Agua Subterránea.....</i>	<i>23</i>
3.6.4.	<i>Monitoreo del nivel del acuífero.....</i>	<i>24</i>
3.6.5.	<i>Mantenimiento del los pozos en producción.....</i>	<i>24</i>

4.	DESCRIPCIÓN DE INSTALACIONES Y OPERACIÓN ACTUAL DEL SISTEMA.....	25
4.1.	Sistema de distribución.....	25
4.1.1.	<i>Operación del sistema de distribución.....</i>	30
4.2.	Tanques de almacenamiento.....	31
4.2.1.	<i>Tanques de almacenamiento existentes</i>	31
4.2.2.	<i>Capacidad de almacenamiento requerida por la normativa vigente.....</i>	31
4.2.3.	<i>Evaluación sobre la capacidad de almacenamiento necesaria</i>	32
5.	NUEVA CONCEPCIÓN DEL SISTEMA DE DISTRIBUCIÓN.....	35
5.1.	Descripción del Sistema propuesta	35
5.1.1.	<i>Pozo Manuel Coello – Barrio Victoria</i>	36
5.1.2.	<i>Sectores Buena Vista y 21 de abril.....</i>	36
5.1.3.	<i>Sector de los Pozos Gran Villa (Miguel Calvo y otros)</i>	37
5.1.4.	<i>Sector Tanque Rojo (Centro e Independencia)</i>	38
5.1.5.	<i>Sector Tanque 1° de Mayo.....</i>	39
5.1.6.	<i>Sector Tanque Blanco (Martin Fajardo)</i>	39
5.1.7.	<i>Nuevo Sector Este</i>	40
5.2.	Evaluación de la red de distribución.....	44
5.2.1.	<i>Modelación hidráulica de la red de distribución</i>	44
5.2.2.	<i>Modelación Extendida en el Tiempo.....</i>	45
5.2.3.	<i>Resultados de la Modelación.....</i>	47
5.3.	Mejoras Necesarias en la Red de Distribución	49
5.4.	Evaluación de los tanques de almacenamiento	50
5.4.1.	<i>Variación en tanques.....</i>	51
5.4.2.	<i>Tiempo de retención hidráulica en tanques de almacenamiento</i>	53
5.4.3.	<i>Nuevos tanques propuestos</i>	53
5.5.	Plan de Reducción de Pérdidas.....	54
5.5.1.	<i>Recomendaciones para mejora de performance de la red.....</i>	55
6.	ESTIMACIÓN DE COSTOS.....	56
6.1.	Estudio de Costos Unitarios.....	57
6.2.	Construcción de Tuberías y Redes de Distribución	57

6.2.1.	<i>Instalación de tuberías</i>	57
6.2.2.	<i>Otras mejoras en redes de distribución</i>	59
6.2.3.	<i>Actividades complementarias</i>	59
6.3.	Tanques de Almacenamiento	60
6.3.1.	<i>Tanques de almacenamiento apoyados</i>	60
6.3.2.	<i>Tanques de almacenamiento elevados</i>	62
6.4.	Construcción y Equipamiento de Pozos.....	62
6.4.1.	<i>Construcción de pozos</i>	62
6.4.2.	<i>Equipamiento de pozos</i>	63
6.4.3.	<i>Obras auxiliares.</i>	65
6.5.	Plantas Potabilizadoras	65
6.6.	Estaciones de Bombeo.....	66
6.7.	Actividades de Reducción de Pérdidas	67
6.7.1.	<i>Suministro e instalación de macromedidores</i>	68
6.7.2.	<i>Otras actividades para reducción de pérdidas.</i>	68
7.	PRESUPUESTO DE LAS OBRAS PREVISTAS	69
7.1.	Presupuesto de las Obras Previstas en el PIIAP	69
7.2.	Resumen de las inversiones previstas en el Plan.....	75
7.3.	Otras consideraciones para la ejecución de las obras	76
7.3.1.	<i>Gestión de los terrenos para implantación de las obras</i>	76
7.3.2.	<i>Elaboración de los Documentos Técnicos para ejecución de las obras</i>	76
7.4.	Cronograma de Inversiones.....	77
8.	PIEZAS GRÁFICAS	79

Índice de tablas

Tabla 2-1:	Datos (censos) de población Municipio de Villanueva	11
Tabla 2-2:	Tasas de crecimiento poblacional Municipio de Villanueva	11
Tabla 2-3:	Datos de población y tasa de crecimiento INE municipio Villanueva	12
Tabla 2-4:	Proyección de población Municipio Villanueva al año 2030	13
Tabla 2-5:	Población servida en período 2001-2013.....	14
Tabla 2-6:	Proyección de la población del área de servicio.	14
Tabla 2-7:	Proyección de la población en el Municipio de Villanueva	15

Tabla 2-8: Proyección de la población dentro del área de servicio en Villanueva Urbano .	15
Tabla 2-9: Proyección de demanda dentro del área de servicio	18
Tabla 3-1: Producción de agua potable de la localidad de Villanueva	20
Tabla 4-1 Diámetros de la red existente	25
Tabla 4-2: Fuente suministro durante los meses de verano, sistema Villanueva	31
Tabla 4-3: Capacidad de almacenamiento de Villanueva, año 2015	32
Tabla 4-4: Construcción de la curva de consumos diarios acumulados.....	33
Tabla 5-1: Barrios y Colonias abastecidas desde el nuevo sector Este (Zopilocoy)	41
Tabla 5-2: Histograma de Consumo utilizado en modelación extendida	47
Tabla 5-3: Características de VRP a instalar	50
Tabla 5-4: Evaluación del almacenamiento requerido año 2030.....	50
Tabla 5-5: Presupuesto del Plan de Reducción de Pérdidas 2016 – 2020.	55
Tabla 6-1: Costos unitarios de instalación de tuberías PVC hasta 10" de diámetro	58
Tabla 6-2: Costos unitarios de instalación de tuberías de diámetro mayor a 10"	58
Tabla 6-3: Costos unitarios de instalación de válvulas de cierre.....	59
Tabla 6-4: Costos unitarios de instalación de válvulas reductora de presión	59
Tabla 6-5: Costos unitarios de remoción y reposición de pavimentos, excavación en roca	60
Tabla 6-6: Costos unitarios de ejecución de conexiones en redes.....	60
Tabla 6-7: Costos unitarios de construcción de tanques apoyados.....	62
Tabla 6-8: Costos unitarios de construcción de tanques elevados	62
Tabla 6-9: Costos unitarios de construcción de pozos	63
Tabla 6-10: Costos unitarios de equipamiento de pozos	64
Tabla 6-11: Costos auxiliares para equipamiento de pozos.....	65
Tabla 6-12: Costos para suministro e instalación de PTAP	66
Tabla 6-13: Costos para implantación de estaciones de bombeo	67
Tabla 6-14: Costos para la implantación de Macromedidores	68
Tabla 7-1: Presupuesto de las obras previstas 2017 – 2026	74
Tabla 7-2 Resumen de inversiones del PIIAP.....	75
Tabla 7-3 Cronograma de inversiones del PIIAP.....	78

Índice de figuras

Figura 2-1: Identificación del área de mayor crecimiento previsto de población	10
Figura 4-1: Redes de distribución	26
Figura 4-2: Diagrama distribución sistema Tanques Vivero y Orquídeas – Año 2015	27
Figura 4-3: Diagrama distribución sistema Tanques 1º de mayo, Rojo, Blanco y Las Lomas – Año 2015.....	28
Figura 4-4: Diagrama distribución sistema Tanques Miguel Yanez Blanco y Azul – Año 2015	28
Figura 4-5: Diagrama distribución sistema Pozos Manuel Coello, Llanos de Canadá 1 y 2 y Guadalupe – Año 2015	29

Figura 4-6: Diagrama distribución sistema Pozos Industrial, Villa Sol y Victoria – Año 2015	29
Figura 5-1: Sistema de distribución hacia Barrio Victoria – Año 2030	36
Figura 5-2: Sistema de distribución de los sectores Buena Vista y 21 de abril - Año 2030	37
Figura 5-3: Sistema de distribución del sector abastecido desde Pozos Gran Villa - Año 2030	38
Figura 5-4: Sistema de distribución del sector abastecido desde Tanques 1ro de mayo y Rojo - Año 2030.....	39
Figura 5-5: Sistema de distribución del sector abastecido desde Tanques Blanco y Zopiloco - Año 2030	43
Figura 5-6: Nivel agua en Tanques Buena Vista y 21 de abril en 72hs de simulación.....	51
Figura 5-7: Nivel agua en Tanque Las Lomas en 72hs de simulación.....	52
Figura 5-8: Nivel agua en Tanque Miguel Calvo (pozos Gran Villa) en 72hs de simulación	52
Figura 5-9: Nivel agua en Tanque Rojo en 72hs de simulación	53

Índice de gráficos

Gráfico 2-1: Proyección de la población según INE para el Municipio de Villanueva al año 2030	13
Gráfico 2-2: Proyección de población dentro del área de servicio	15
Gráfico 2-3: Proyección de demanda y producción requerida periodo 2015-2030.....	18
Gráfico 4-1: Curva de consumo diario acumulado	34
Gráfico 5-1: Histograma utilizado en la modelación extendida	46
Gráfico 5-2: Distribución de presiones en horario de máximo consumo.....	48
Gráfico 5-3: Distribución de presiones en horario de mínimo consumo	48

1. INTRODUCCIÓN

El presente Informe reúne los documentos desarrollados para Aguas del Valle – Villanueva dentro del marco del Proyecto “Asistencia Técnica a Prestadores Beneficiarios del PROMOSAS”, más específicamente el producto "Plan de Inversiones en Infraestructura de Agua Potable" (PIAP).

El objetivo fundamental en este producto es realizar un estudio a nivel de Plan Director de las obras de abastecimiento de agua potable, necesarias tanto para dar solución costo eficiente a las problemáticas de servicio presentes actualmente en el sistema, así como para atender las necesidades emergentes del crecimiento esperado de la población dentro del horizonte del proyecto. El estudio contiene un análisis técnico a fin de cuantificar las obras y servicios necesarios con un horizonte de planificación al año 2030.

El documento generado será la "hoja de ruta" para el desarrollo futuro del sistema de abastecimiento de agua potable. El Prestador deberá alinear todos los esfuerzos y oportunidades de inversión que se presenten con el fin de ejecutar las componentes definidas en el Plan, el cual a su vez servirá de soporte técnico para la gestión inicial de dichas posibles inversiones.

En la primera sección se elaboran los estudios básicos de población y demanda necesarios para evaluar los sistemas existentes y proyectar los escenarios futuros.

Luego se realiza la evaluación de cada uno de los componentes del sistema dentro del marco de una concepción general del Sistema actual y futuro. Esta concepción consiste en la planificación del Sistema de abastecimiento para su funcionamiento futuro.

En particular se evalúan las fuentes de agua en lo que respecta a su capacidad como en su calidad, la capacidad de reserva existente y requerida, así como la red de distribución a partir del modelo hidráulico calibrado, la sectorización actual y propuesta y los escenarios de máximo y mínimo consumo previstos.

Los análisis se realizan teniendo en cuenta un horizonte intermedio, año 2020, para el cual se definen las mejoras de corto y mediano plazo. El horizonte de las mejoras de largo plazo está constituido por el escenario previsto para el año 2030, que es el segundo analizado en este caso.

En una tercera fase se realiza el desarrollo de la alternativa seleccionada a nivel de Pre factibilidad Técnica, de manera de generar un documento ajustado de solución técnica para la localidad.

Por último, se elabora un presupuesto detallado de las inversiones previstas y se propone un cronograma de ejecución de las mismas.

Como en todo Plan Director, cada una de las componentes definidas requiere de un posterior desarrollo con mayor nivel de profundidad, ya sea a nivel de Anteproyecto o Proyecto Ejecutivo, que permita la concreción definitiva de la infraestructura prevista. Dichos desarrollos posteriores podrán ser objeto de una Consultoría o ser ejecutados directamente por el personal técnico del Prestador.

El informe está compuesto por los siguientes capítulos:

Capítulo 2: Proyección de Población y Demanda

Capítulo 3: Evaluación de las Fuentes de Agua

Capítulo 4: Descripción y Evaluación de las Instalaciones Existentes y la Operación Actual del Sistema

Capítulo 5: Nueva Concepción del Sistema de Distribución

Capítulo 6: Estudio de la Red de Distribución Escenario 2030

Capítulo 7: Estimación de Costos

Capítulo 8: Presupuesto de las Obras Previstas

Capítulo 9: Piezas Gráficas

1.1. Estudios Previos. Antecedentes

Además de todo la información de base generada durante el desarrollo de las actividades incluidas en el presente proyecto de "Asistencia Técnica a Prestadores Beneficiarios del PROMOSAS", se han considerado documentos técnicos generados en etapas anteriores del Proyecto o en otras instancias de estudios anteriores.

En este caso, de los estudios o documentos previos que se han utilizado como referencia para el desarrollo del presente Plan, se destaca:

- *"Informe de Evaluación y Plan de Manejo de los Recursos de Agua Subterránea"*, elaborado por Brown and Caldwell y Atica SdRL para USAID, 2002.
- *"Formulación del Plan Maestro de Abastecimiento de Agua Potable de Villanueva"*, realizado por CONASH en 2007.
- *"Análisis del Sistema de Agua Potable sectores Oeste, Villanueva Centro e Independencia"*, Gerencia de Operación y Mantenimiento, Aguas del Valle, 2016.
- *"Análisis del Sistema de Agua Potable Orquídeas I, II, III, Miguel Calvo, Suyapa, Obelisco, La Municipal, La Línea, Villa Vista"*, Gerencia de Operación y Mantenimiento, Aguas del Valle, 2016.

- *Análisis del Sistema de Agua Potable Pueblo Nuevo*", Gerencia de Operación y Mantenimiento, Aguas del Valle, 2016.
- *"Acuerdo de Mejoramiento con el Prestador Mancomunado Aguas del Valle"*, Aguas del Valle – ERSAPS, junio 2016.

2. PROYECCIÓN DE POBLACIÓN Y DEMANDA

2.1. Definición del Área de Estudio

El área del proyecto define el alcance geográfico de los estudios. Esta área se utiliza para estimar la población de la localidad y será la que se considere para el diseño de los diferentes elementos del sistema de abastecimiento de agua potable.

Para la definición del área de estudio se tienen en cuenta los siguientes elementos:

- límites naturales, como ríos y arroyos,
- información de ordenamiento territorial o planes de desarrollo urbano municipales, en los casos en que existan,
- datos censales del Instituto Nacional de Estadística (INE),
- fotografías aéreas,
- sistema de agua potable existente,
- información sobre pedidos de ampliación de la red de agua,
- información recopilada en recorridos de campo sobre las tendencias de crecimiento.

Se tiene previsto que la ciudad se siga desarrollando dentro de los límites sub urbanos actuales y en especial hacia el este de la carretera CA-5 hasta las colonias Flor de Campo y Las Palmas. En la siguiente figura se indica la zona en donde se estima que exista el mayor crecimiento poblacional.

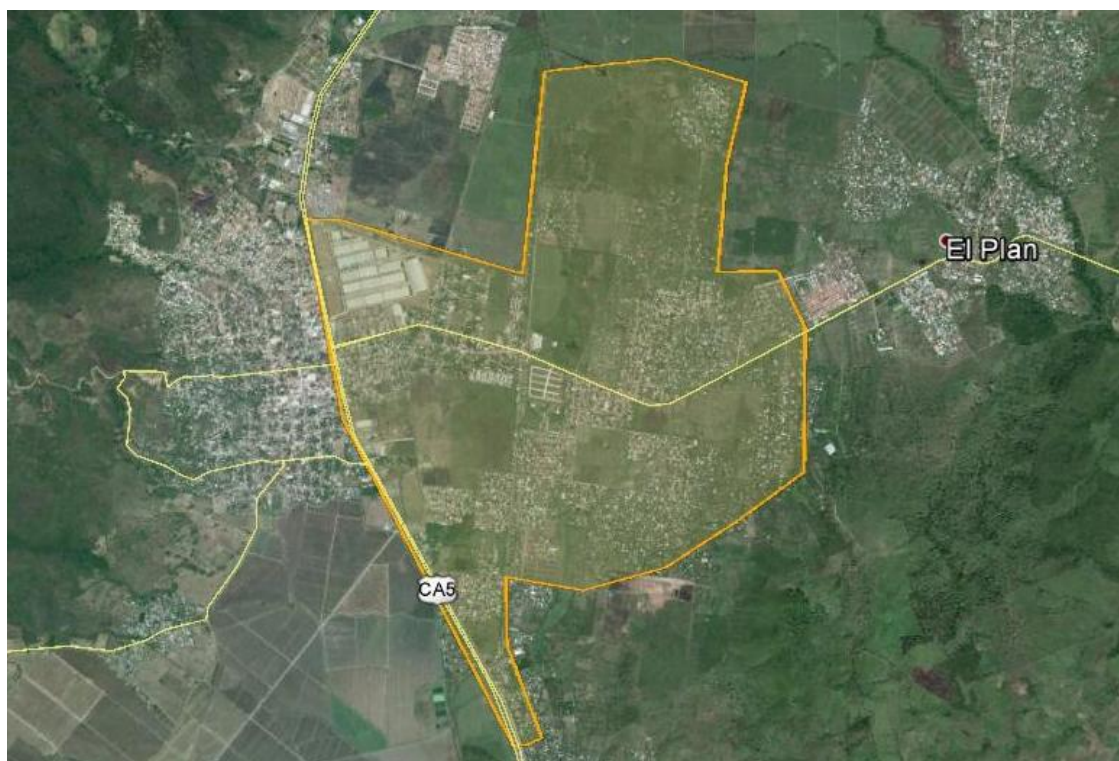


Figura 2-1: Identificación del área de mayor crecimiento previsto de población

Es importante indicar que todos los estudios y recomendaciones incluidas en los presentes Plan de Inversiones, contempla solamente el área urbana que corresponde al servicio de Aguas del Valle; NO se incluyen las áreas rurales en las cuales también da servicio dicha Prestadora.

2.2. Proyección de Población

En este capítulo se presenta la proyección de población para el Municipio de Villanueva y el área de servicio del prestador Aguas del Valle – Villanueva, para periodos 2015-2030, la proyección de la demanda o consumo 2020 y 2030 considerando dos hipótesis para porcentajes de pérdidas en el sistema (pérdidas decrecientes anuales y pérdidas constantes hasta el año 2030).

2.2.1. Datos históricos

La información de base es extraída del Instituto Nacional de Estadística INE, en particular los datos censales de 2001 y 2013. Conjuntamente fueron analizados los datos del Atlas Municipal, así como la proyección de población realizada por el INE para el período 2014 a 2020.

En las siguientes tablas se presentan los principales datos de población y vivienda extraídos a nivel del municipio y las tasas de crecimiento para cada período intercensal.

Año	Atlas Municipal	Censo INE	Valor adoptado
1950	9,185		9,185
1961	10,905		10,905
1974	15,331		15,331
1988	32,781		32,781
2001	86,753	80,837	80,837
2013		149,977	149,977

Tabla 2-1: Datos (censos) de población Municipio de Villanueva

2.2.2. Proyección población en el Municipio de Villanueva

El enfoque aplicado para realizar la proyección de poblaciones es el matemático tradicional (proyecciones aritmética y geométrica) acompañado de una interpretación gráfica de los registros históricos de población.

En la siguiente tabla se presentan las respectivas tasas obtenidas a nivel de Municipio entre los años 1950 y 2013.

Año	Población	Ka (hab/año)	Kg (% anual)
1950	9,185		
1961	10,905	156.4	1.57%
1974	15,331	340.5	2.66%
1988	32,781	1246.4	5.58%
2001	80,837	3696.6	7.19%
2013	149,977	5761.7	5.29%
Tasa resultante de todo el período		2.234,8	4,53%

Tabla 2-2: Tasas de crecimiento poblacional Municipio de Villanueva

Observamos que entre el periodo de 1950 a 2001 para la tasa geométrica se tienen tasas crecientes con pico máximo para 2001 (7,19%) y a partir de este año, se obtuvo tasa decreciente, culminando con una tasa de 5,29% en el año 2013. No así para las tasas de

crecimiento aritmético que fue creciendo cada año. La tasa resultante de todo el periodo 1950 – 2013 fue de 4,53%.

A continuación se indican las proyecciones de población del instituto Nacional de estadísticas (INE) a partir del año 2013 hasta 2020:

DATOS disponibles	Población Municipio Villanueva				
	Año	Atlas Municipal	Censo INE	Proyección INE	Valor adoptado
	1950	9,185		-	9,185
	1961	10,905		-	10,905
	1974	15,331		-	15,331
	1988	32,781		-	32,781
	2001	86,753	80,837	-	80,837
	2013		149,977	-	149,977
					Tasa INE
	2014	-	-	153,591	-
	2015	158,433	-	157,615	2.62%
	2016	-	-	161,609	2.53%
	2017	-	-	165,602	2.47%
	2018	-	-	169,609	2.42%
	2019	-	-	173,640	2.38%
	2020	-	-	177,699	2.34%

Tabla 2-3: Datos de población y tasa de crecimiento INE municipio Villanueva

De acuerdo a la proyección de población elaborada por el INE, se observa una tasa geométrica decreciente a partir del año 2015, con un valor de 2,34% para el año 2020.

Utilizando los valores adoptados para población del periodo 2001-2013 de la tabla anterior y la tasa aritmética (5.762 hab/año) y geométrica (5,29%) resultante del periodo 2001-2013, obtenemos la siguiente proyección de población para el Municipio de Villanueva hasta el año 2030:

Año	Aritmética	Geométrica
1950	9.185	9.185
1961	10.905	10.905
1974	15.331	15.331
1988	32.781	32.781
2001	80.837	80.837
2013	149.977	149.977
2015	161.501	166.250
2020	190.311	215.080
2025	219.121	278.253
2030	247.931	359.980
Tasa diseño	5.762	5.29%

Tabla 2-4: Proyección de población Municipio Villanueva al año 2030

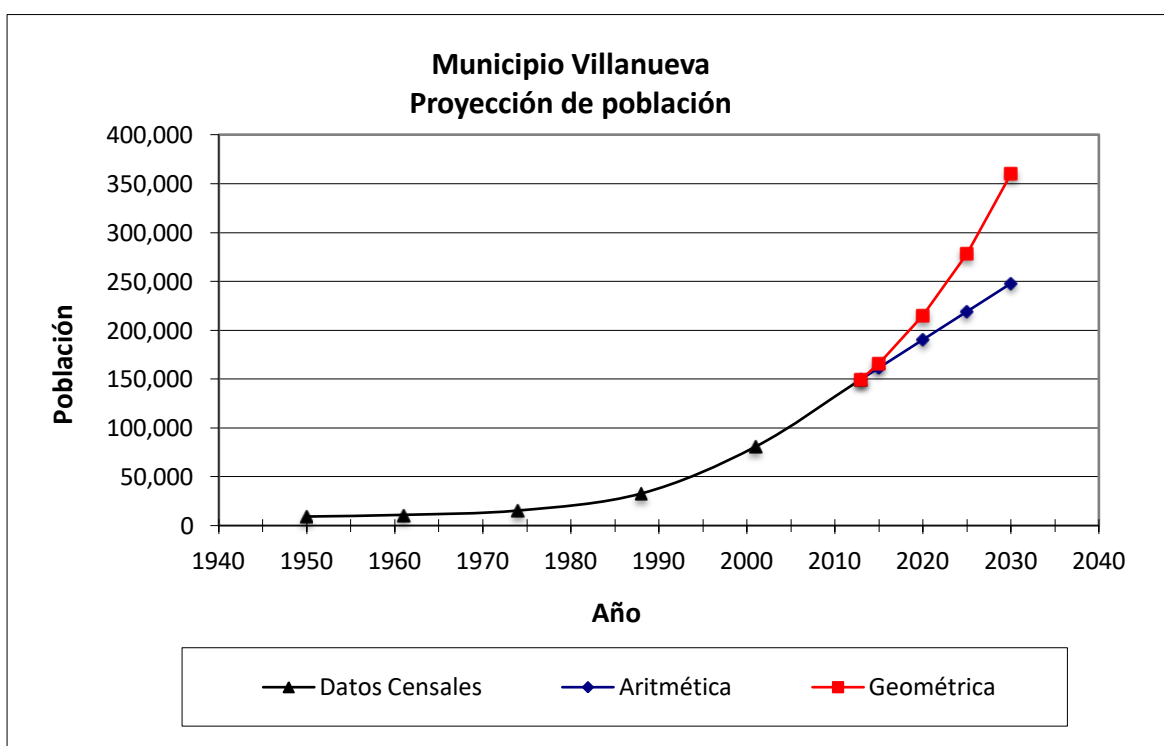


Gráfico 2-1: Proyección de la población según INE para el Municipio de Villanueva al año 2030

2.2.3. Proyección de la población dentro del área de servicio del prestador

Consideraremos los siguientes criterios para la determinación del área de servicio atendida por Servicio Aguas del Valle - Villanueva:

- Para nuestra proyección de población dentro del área de servicio, se tomará una **tasa geométrica del 5%**, superior a la tasa equivalente 2,45% del periodo 2013-2020 de la

proyección del INE (Tabla 2-3) y a la tasa geométrica equivalente 2,90% del periodo 2015-2030 de la proyección de población con la tasa del 5%/anual en el área del proyecto (Tabla 2-6).

- Para el año 2001 utilizaremos la tasa de 5,29% geométrica resultante de periodo 2001-2013 de la proyección del INE para el municipio. Esto resulta en una población de 29.680 habitantes dentro del casco urbano de la localidad (zona de servicio), ver Tabla 2-5.
- Se utilizó el censo del año 2013 para definir la población atendida, un total de 55.086 habitantes en zona urbana.

A continuación se muestran las tablas con los datos resultantes determinados a partir de los criterios anteriormente establecidos:

Proyección de población área de servicio Villanueva			
	Población	Ka (hab/año)	Kg (% anual)
2001	29,680		
2013	55,086	2117.1	5.29%

Tabla 2-5: Población servida en período 2001-2013

En la siguiente tabla, se indica la proyección de población dentro del área de cobertura de Servicio Aguas del Valle en el periodo 2015-2030. Se considera una tasa de 2.117 hab/año para el método aritmético y del 5% para método geométrico.

Año	Aritmética	Geométrica
2001	29,680	29,680
2013	55,086	55,086
2015	59,320	60,732
2020	69,905	77,511
2025	80,490	98,926
2030	91,075	126,257
Tasa diseño	2,117	5.00%
Tasa geométrica equivalente 2015-2030		2.90%

Tabla 2-6: Proyección de la población del área de servicio.

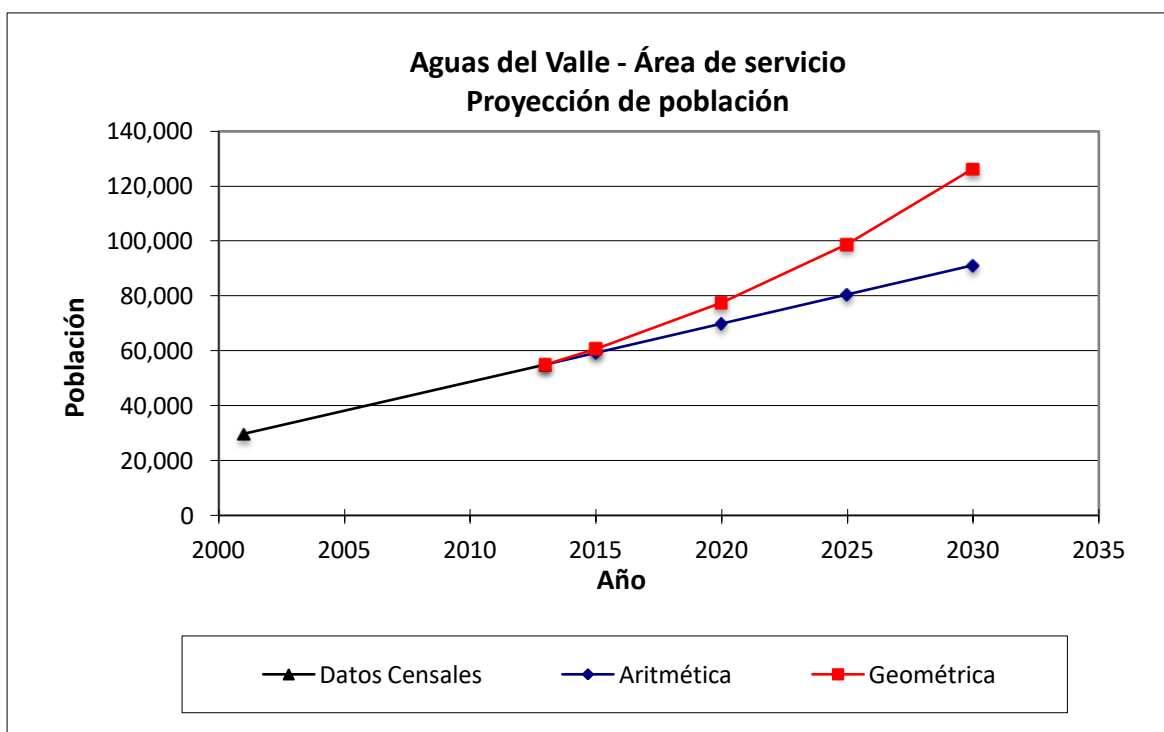


Gráfico 2-2: Proyección de población dentro del área de servicio

2.2.4. Relación de cobertura del prestador con respecto a población total del municipio

En las siguientes tablas se indican las proyecciones de población geométrica para el municipio y área servida, estableciendo la relación de cobertura que tiene Servicio Aguas del Valle en Villanueva con respecto a la población total del municipio.

Año	2001	2013	2015	2020	2025	2030
Aritmética	80,837	149,977	161,501	190,311	219,121	247,931
Geométrica	80,837	149,977	166,250	215,080	278,253	359,980

Tabla 2-7: Proyección de la población en el Municipio de Villanueva

Proyección de población área de servicio Villanueva Urbano						
	2001	2013	2015	2020	2025	2030
Aritmética	29,680	55,086	59,320	69,905	80,490	91,075
Geométrica	29,680	55,086	60,732	77,511	98,926	126,257
Relación A. del Valle Villanueva / Municipio	36.7%	36.7%	36.5%	36.0%	35.6%	35.1%

Tabla 2-8: Proyección de la población dentro del área de servicio en Villanueva Urbano

En este caso se observa un andamio descendente de cobertura debido a que la proyección de la población del municipio se calculó con una tasa de 5,29 % y el área servida

con 5,0%, este decrecimiento no sucederá si se amplía el área geográfica que abarca el Prestador (que es lo que sucede en realidad). Por lo que en nuestros cálculos de proyección de la demanda utilizaremos un porcentaje constante de crecimiento en la cobertura hasta alcanzar el 100%.

Para el desarrollo del PIIAP se adoptó la proyección geométrica a una tasa de crecimiento de 5% anual hasta el horizonte del proyecto, año 2030.

2.3. Proyección de la Demanda

En general, los usuarios de Villanueva cuentan con servicio de manera intermitente. La gestión de apertura y cierre de válvulas es la que condiciona la distribución a diferentes sectores. Esto conlleva las siguientes situaciones adversas para el prestador y los usuarios del servicio:

- Demanda insatisfecha,
- Intrusión de aire en cantidad significativa generando pérdidas de presión al activarse el suministro,
- Aumento de roturas o fisuras en la tubería por compresión del aire,
- Intrusión de agua y otros agentes contaminantes por las fisuras,
- Perjuicio para zonas altas ya que la tubería debe presurizarse para que el agua pueda llegar hasta ellas luego de haber servido las partes bajas,
- Demanda mayor de caudal para poder servir durante mayor periodo, especialmente los sectores altos de la red,
- Hay desperdicio de agua ya que los usuarios acostumbran a mantener sus grifos abiertos,
- Sobrecarga en los equipos de bombeo aumentando las operaciones de mantenimiento y disminuyendo su vida útil.

2.3.1. Criterios utilizados para el cálculo de la demanda

Los criterios utilizados se detallan a continuación:

- Utilizaremos el número de usuarios o cuentas dentro del sistema de la empresa Aguas del Valle, para el año 2013: 10.202 usuarios.
- Para la **dotación promedio** año 2015 tomaremos el consumo medio de 22 m³/mes, igual a 0.73 m³/día, más un porcentaje de pérdidas comerciales del 25%; resultando una dotación media diaria de 0.92 m³/día.

- La **tasa de crecimiento** anual de usuarios para nuestra proyección será del 5%.
- Las **pérdidas comerciales** se irán reduciendo de forma gradual de un 25% en el año 2015 hasta alcanzar un 20% en el año 2030. La dotación o consumo medio al final del periodo 2015-2030 será de 0.97 m³/día.
- Se consideran dos hipótesis para modelar la evolución de las **pérdidas físicas** en el Sistema, un escenario con pérdidas físicas descendentes y otro en el que se mantiene el porcentaje de pérdidas físicas respecto del volumen total elevado.

HIPÓTESIS I – Pérdidas Físicas descendentes.

- ✓ Se propone como meta para las pérdidas físicas un 32% del agua elevada para el año 2020 y 25% para el año 2030 (variación lineal en el tiempo).

HIPÓTESIS II – Pérdidas Físicas constantes

- ✓ Se propone un valor para las pérdidas físicas de 45% del agua elevada para todo el período.

El análisis de los sistemas se realiza según la hipótesis I, mientras que la II se presenta para mostrar la sensibilidad frente a diferentes comportamientos en la evaluación prevista para las pérdidas físicas.

2.3.2. Proyección de la demanda hacia el año 2030

Aplicando los criterios expuestos y datos obtenidos resulta la siguiente proyección de demanda para el periodo 2015-2030 (Tabla 2-9).

El Gráfico 2-3, indica la producción actual y las demandas previstas en las dos hipótesis planteadas. Se observa el déficit con respecto a la producción actual lo cual demanda un mejoramiento del sistema y control de pérdidas.

Año	2015	2016	2017	2018	2019	2020	2025	2030
Usuarios AP	11,248	11,810	12,401	13,021	13,672	14,355	18,321	23,383
Dotación estimada (m3/d/usuario)	0.92	0.92	0.93	0.93	0.94	0.94	0.97	0.97
Consumo Medio Total (m3/día)	10,310	10,887	11,495	12,136	12,813	13,528	17,735	22,635
HIPOTESIS I - PÉRDIDAS FÍSICAS DESCENDENTES								
Pérdidas Físicas sobre Producido	45%	44%	42%	41%	40%	38%	32%	25%
Volumen Pérdidas Físicas (m3/día)	8,436	8,439	8,438	8,434	8,424	8,409	8,219	7,545
Demanda Media (m3/día)	18,746	19,325	19,933	20,570	21,237	21,936	25,954	30,180
K1 (Coeficiente Máximo Diario)	1.15	1.15	1.15	1.15	1.15	1.15	1.15	1.15
Demanda Máxima Diaria (m3/día)	21,558	22,224	22,923	23,655	24,423	25,227	29,847	34,707
Capacidad Producción Requerida (l/s)	249.5	257.2	265.3	273.8	282.7	292.0	345.5	401.7

Año	2015	2016	2017	2018	2019	2020	2025	2030
Capacidad de Producción Actual (l/s)	163.7	163.7	163.7	163.7	163.7	163.7	163.7	163.7
Déficit Producción (l/s)	85.8	93.5	101.6	110.1	119.0	128.3	181.8	238.0
Producción máxima por usuario (m3/día)	1.92	1.88	1.85	1.82	1.79	1.76	1.63	1.48
K2 (Coeficiente Máximo Horario)	1.50	1.50	1.50	1.50	1.50	1.50	1.50	1.50
Demanda Máxima Horaria (l/s)	374.3	385.8	398.0	410.7	424.0	438.0	518.2	602.6
HIPOTESIS II - PÉRDIDAS FÍSICAS CONSTANTES								
Pérdidas Físicas sobre Producido (ctes.)	45%	45%	45%	45%	45%	45%	45%	45%
Demanda Media (m3/día)	18,746	19,794	20,899	22,066	23,297	24,595	32,246	41,155
Volumen Pérdidas Físicas (m3/día)	8,436	8,907	9,405	9,930	10,483	11,068	14,511	18,520
K1 (Coeficiente Máximo Diario)	1.15	1.15	1.15	1.15	1.15	1.15	1.15	1.15
Demanda Máxima Diaria (m3/día)	21,558	22,763	24,034	25,376	26,791	28,285	37,083	47,328
Capacidad Producción Requerida (l/s)	249.5	263.5	278.2	293.7	310.1	327.4	429.2	547.8
Déficit Producción (l/s)	85.8	99.8	114.5	130.0	146.4	163.7	265.5	384.1
Producción máxima por usuario (m3/día)	1.92	1.93	1.94	1.95	1.96	1.97	2.02	2.02

Tabla 2-9: Proyección de demanda dentro del área de servicio

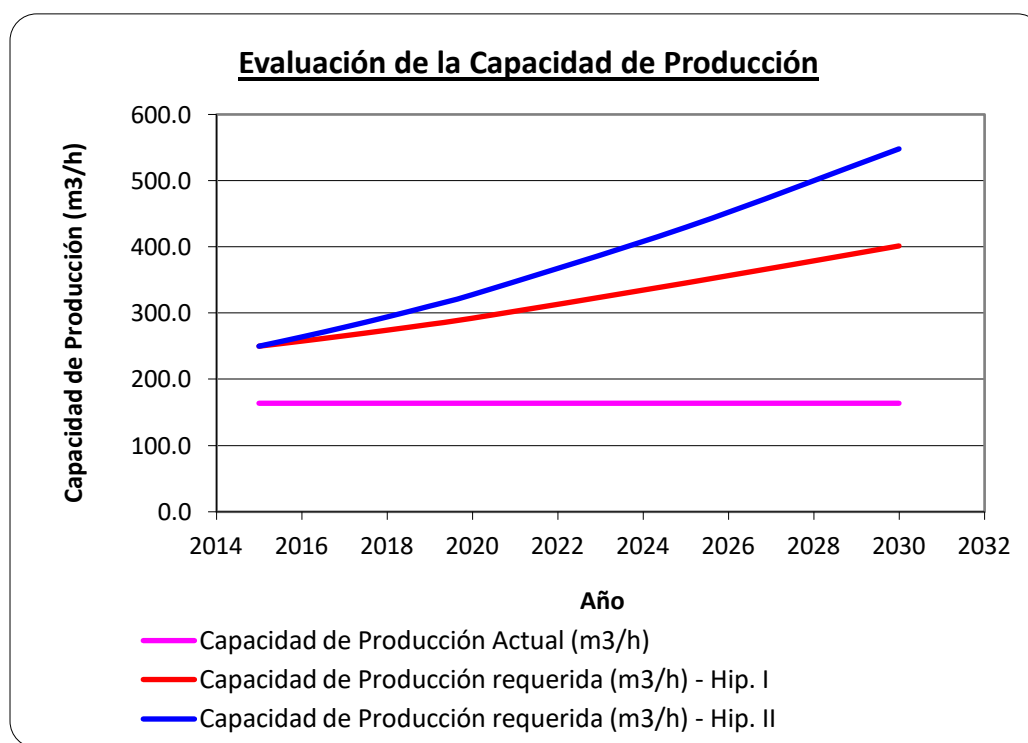


Gráfico 2-3: Proyección de demanda y producción requerida periodo 2015-2030

2.3.3. Conclusión

En el Gráfico 2-3 se puede observar que, tal y como se encuentra el sistema de distribución hoy en día y proyecciones de crecimiento poblacional, el sistema se encontrará cada año con

un mayor déficit que el anterior. Será necesario evaluar la construcción de pozos u otras fuentes que contrarresten dicho déficit.

2.4. Coeficientes de pico K_1 , K_2 y K_3

En este proyecto se asumirán valores de K_1 , K_2 y K_3 teóricos iguales a 1.10, 1.50 y 0.50, respectivamente.

3. EVALUACIÓN DE LAS FUENTES DE AGUA

3.1. Fuentes de Suministro Existentes

El sistema de distribución funciona de una manera compleja, cuenta con tres (3) represas que abastecen la zona noroeste de la localidad y doce (12) pozos en operación, algunos de los cuales alimentan tanques de almacenamiento y distribución y otros que inyectan directamente en la red.

La tabla siguiente resume la lista de pozos y represas con su destino de distribución y caudal aforado en campaña realizada en el mes de noviembre de 2015. En particular la capacidad de las fuentes superficiales (represas) se ve reducida hasta casi desaparecer en los meses de baja precipitación.

Tipo	Nombre	Destino	Hs de funcionamiento	Caudal medido (l/s)	Caudal medido (gpm)
Pozo	Cañeras 2	Tanque Rojo	24 hs	19,04	302
Pozo	Cañeras 3	Tanque 1° de mayo y directo a la red	24hs	19,27	305
Pozo	Cañeras 5	Tanque Rojo	24hs	20,72	328
Pozo	Cañeras 6	Tanque Rojo	24hs	20,97	332
Pozo	Guadalupe	Tanque 21 abril	24 hs	7,10	113
Pozo	La Gran Villa	Tanque Vivero	24hs	17,22	273
Pozo	Llanos Canadá	Tanques Buena Vista y 21 abril	24hs	9,82	156
Pozo	Llanos Canadá 2	Tanques Buena Vista y 21 abril	24hs	7,98	126
Pozo	Manuel Coello	Tanque Victoria	-	16,86	267
Pozo	Parque Industrial	Directo a red Villasol	-	2,50	40
Pozo	Victoria	Tanque Villasol y directo a red	-	2,44	39
Pozo	Villasol	Tanque Villasol	24hs	2,32	37
Represa	La Mina 1	Directo a red	24hs	2,25	36

Tipo	Nombre	Destino	Hs de funcionamiento	Caudal medido (l/s)	Caudal medido (gpm)
Represa	La Mina 2	Tanque Blanco Miguel Yáñez	24hs	6,30*	100*
Represa	Los Olingos	Directo a la red	24hs	2,10*	33*
TOTAL				157	2,487

Tabla 3-1: Producción de agua potable de la localidad de Villanueva

*Datos extraídos del modelo de la red / Informe AT Latin Consult agosto 2013.

Como se mencionaba, en los meses de verano, las fuentes superficiales (represas) no disponen de agua para abastecer los sectores que normalmente sirven, por lo que se generan operativos de emergencia con la participación de camiones cisterna y trasvases entre los diferentes sectores y fuentes. Es por este motivo que no se tendrán en cuenta estas fuentes a futuro.

Antes de desafectar la fuente La Mina, es necesario resolver el abastecimiento del sector Miguel Yáñez que debido a su cota se deberá abastecer por bombeo.

3.2. Fuentes Previstas a Incorporar en el Corto Plazo

Se tiene previsto la incorporación de tres nuevos pozos en la zona de Cañeras, para aumentar la capacidad de producción dentro del área de servicio de Aguas del Valle de Villanueva. Se estima su construcción para el período 2017-2018.

3.2.1. Fuentes previstas en zona de Las Cañeras

Se denominarán Cañeras #1 y Cañeras #7 a los dos pozos que se construirán para abastecer mediante un recalque y cisterna (Cisterna #2) al Tanque Blanco y otros dos construidos en el sector Martín Fajardo. Para cada uno de ambos pozos se prevé una capacidad de producción de 63 l/s (1,000 gpm).

Por otra parte, se equipará el pozo Cañeras #4 existente, para una capacidad de 17.7 l/s (280 gpm), alimentará la zona abastecida por el tanque 1ro de mayo y Barrio Cabañas.

3.2.2. Fuentes previstas en zona Gran Villa

Se tiene previsto el equipamiento y puesta en marcha de Pozo Gran Villa #2, para mejorar las horas de servicio de las colonias Las Orquídeas, Municipal, Obelisco, Miguel Calvo, Villa Vista, Flor de Campo, La Línea, Victoria y Barrio Suyapa. La capacidad se estima en unos 15 l/s (250 gpm).

En total, con estos tres pozos, se aumentará la capacidad de producción en casi 160 l/s adicionales (2,530 gpm).

3.3. Fuentes a desafectar en el corto a mediano plazo

Se propone desafectar las fuentes con caudales pequeños o nulos durante meses del verano.

No se considerarán en este proyecto las fuentes superficiales (La Mina y Los Olingos) ni los pozos con capacidad menor, como lo son los pozos: Villa Sol, Victoria y Parque Industrial, los cuales no alcanzan a 2.5 l/s de producción.

3.4. Requerimientos de Ampliación de Capacidad de Producción

La proyección de demanda presentada en el capítulo anterior, indica un requerimiento en el orden de los 400 l/s para el año 2030, para el área de servicio actual. Con las nuevas fuentes que se prevén incorporar se alcanzan en el corto plazo una capacidad el orden de 300 l/s, en tiempo seco de verano. Dicha capacidad de producción es suficiente hasta el año 2021, por lo que a partir de dicho año se deberán agregar perforaciones adicionales hasta cubrir la demanda insatisfecha prevista.

La capacidad de los pozos Cañeras, indican que es posible alcanzar, mediante la construcción de pozos con dimensiones adecuadas, un valor de 1000 gpm (63 l/s), y para la zona norte (por ejemplo pozos Gran Villa), la capacidad resulta ser de 250 gpm (15 l/s).

Existe cerca de los pozos Cañeras, en la zona del barrio Buena Fe, un pozo ya perforado, pero sin equipar, con capacidad de 1000gpm. Dado que se prevé que el mayor crecimiento de la población se produzca en la zona Este y Sur, dicho pozo resulta ideal para abastecer el sector. Serán necesarios probablemente un pozo más al norte (sector Miguel Calvo), para completar los 400 l/s requeridos para el año 2030.

Si bien este análisis primario se realiza en forma global para el conjunto de la localidad; la evaluación por cada sector de abastecimiento puede indicar que es necesaria la incorporación de nuevos pozos adicionales. Dicho análisis se realiza en los capítulos siguientes del presente Informe.

3.5. Calidad del agua producida - Requerimientos de tratamiento

Dada la calidad del agua producida en el pozos, no es necesario realizar un tratamiento de potabilización, salvo la desinfección del agua mediante cloro de aplicación en pozos y/o tanques de almacenamiento.

En el presente Plan de Inversiones se considera mantener la configuración de elevación de pozos a tanques, de manera de evitar el abastecimiento directo a la red. De esta manera se

presenta la posibilidad de realizar cloración en los propios tanques lo que es suficiente para asegurar la calidad del agua entregada al consumo. Otro punto de aplicación posible de cloro son las cisternas de bombeo donde se acumulan 2 o más pozos para luego ser elevados a los tanques de la distribución.

En casos en los que por condiciones logísticas (facilidad de acceso principalmente) o porque los pozos alimentan directamente las redes de distribución es necesario asegurar la desinfección en el propio pozo mediante un sistema adecuado.

Existe un problema de obstrucción de las redes de distribución por el depósito de sarro en las mismas, lo cual representa una dificultad muy importante para la operación y mantenimiento del sistema. Del estudio de los análisis de calidad del agua en pozos y tanques no se ha logrado identificar la causa de este fenómeno ya que los valores de los parámetros medidos se encuentran en rangos normales. Tampoco se tiene claro el origen del agua que produce dicha situación, si es el agua de pozo o las fuentes superficiales. Es un tema que debe ser abordado en un estudio particular del tema por parte de un especialista.

3.6. Recomendaciones sobre la gestión del acuífero

El conocimiento, evaluación y protección del recurso hídrico subterráneo, al ser la única fuente de agua utilizada para el abastecimiento de la población de San Manuel, deben ser actividades prioritarias que debe desarrollar el Prestador Aguas del Valle – Villanueva.

Algunas de las recomendaciones a considerar se indican en los puntos siguientes.

3.6.1. Estudio y evaluación del acuífero

Como punto de partida para una adecuada gestión del recurso subterráneo, es necesario tener un profundo conocimiento de la hidrología local. La realización de estos estudios o bien debe ser contratada con una institución, agencia técnica o profesional especializado en el hidrología subterránea.

Se deberá tomar como base y actualizar el "*Informe de Evaluación y Plan de Manejo de los Recursos de Agua Subterránea*", elaborado por Brown and Caldwell y Atica SdRL para USAID, 2002.

Existen varios aspectos a ser tenidos en cuenta en estos estudios:

- + ubicación y crecimiento de la población en el área
- + identificación y de pozos de producción explotados actualmente con fines de abastecimiento público, uso comercial, industrial, agrícola o turístico.

- + generación de datos hidrológicos y de comportamiento del acuífero, registro y generación de base de datos
- + determinación de la capacidad de explotación del acuífero
- + definición del área de recarga y zona de protección del acuífero
- + definición de procedimientos para construcción de nuevos pozos, determinación de caudales de explotación, distancia entre pozos para evitar interferencia
- + control del uso del agua subterránea a nivel de autoridades municipales y nacionales competentes; medición de caudales extraídos; cobro del canon que corresponda
- + definir procedimientos para autorización para la perforación de nuevos pozos.

3.6.2. Protección del acuífero

La prevención de la contaminación del agua subterránea es esencial para mantener una fuente segura de agua potable. Para ello es necesario la protección del área de recarga de los pozos y el control de vertidos contaminantes.

En tal sentido es necesario que el Municipio realice un control en el área circundante de los pozos sobre los siguientes aspectos:

- + colecta y disposición adecuada de las aguas residuales domésticas e industriales
- + disposición final de residuos sólidos domésticos e industriales.
- + almacenamiento, distribución y desecho de productos derivados del petróleo y productos químico en general (industrial o agrícola).

Si bien es necesario identificar y proteger en forma general las áreas de recarga del acuífero, es imprescindible realizar este control en un área cercana contigua al pozo, en un radio de al menos 150 metros.

3.6.3. Monitoreo Calidad del Agua Subterránea

El cumplimiento de las normas de calidad de agua para consumo humano es un componente importante en el manejo de las fuentes, para ello, es necesario establecer un programa regular de monitoreo de la calidad del agua, que incluya la toma de datos de niveles del agua subterránea, producción de agua subterránea, toma de muestras de agua, análisis de las muestras de agua y la revisión e interpretación de los resultados y datos obtenidos.

El monitoreo de las aguas de los pozos debe ser realizado por lo menos cada 3 meses. Los datos obtenidos deben ser ingresados en la base de datos correspondiente.

Es necesario diseñar e implementar en la órbita del Municipio o de la propia Prestadora, una base de datos para poder administrar y analizar datos relacionados al agua subterránea para permitir el manejo y administración del agua subterránea.

3.6.4. Monitoreo del nivel del acuífero

Es necesario el monitoreo periódico de los niveles del acuífero. Para ello se recomienda la instalación de piezómetros en los pozos de producción o el menos dejar previstas las facilidades para poder realizar las mediciones respectivas. Se recomienda un monitoreo mensual de los niveles dinámico de los pozos en producción y un monitoreo trimestral de los niveles estáticos en puntos representativos del acuífero.

El monitoreo de los niveles de agua mencionado anteriormente y su comportamiento en el tiempo, permitirán a la Prestadora o Municipio tomar decisiones apropiadas respecto al uso del acuífero.

Debe ser de especial atención los casos en que se detecte un descenso excesivo de los niveles de agua en el acuífero. Esto incide directamente en una reducción de la producción de los pozos, y es indicativo de una explotación mayor a la capacidad de la recarga del acuífero.

Es una alerta para las autoridades para tomar acciones para reducir la explotación, proteger las cuencas y evitar la construcción de más pozos.

3.6.5. Mantenimiento del los pozos en producción

Los pozos en producción, disminuyen gradualmente su capacidad, debido principalmente a la colmatación del filtro de grava que rodea el ademe. Es por ello que se hace necesario realizar una la limpieza periódica de los pozos de manera de mantenerlos en óptimas condiciones. La experiencia los operadores y el monitoreo de la producción de cada pozo indicará cuando es necesario realizar esta limpieza. Durante esta actividad se debe aprovechar para realizar nuevos aforos, así como también para realizar toma de muestras y análisis de calidad del agua.

Para la adecuada gestión de la producción de los pozos se recomienda la implementación del control de la energía específica consumida. A partir de los datos de producción y de consumo eléctrico de la ENEE, realizar el monitoreo continuo del indicador de consumo de energía por unidad de volumen producida (kWh/m³ producido). Una desviación importante en este indicador permite identificar problemas tanto en el funcionamiento del equipo de bombeo (motor y bomba) como en el comportamiento del acuífero en general o del propio pozo en particular.

4. DESCRIPCIÓN DE INSTALACIONES Y OPERACIÓN ACTUAL DEL SISTEMA

4.1. Sistema de distribución

La red de distribución está conformada por tubería principalmente de PVC, con hasta 30 años de instalación.

Las redes de distribución son abastecidas desde los tanques que alimentan cada uno de los sectores, no existiendo sectores abastecidos por bombeo. La red se encuentra sectorizada, los sectores más amplios que dependen de un único tanque están subdivididos en sectores que son abastecidos dentro un régimen intermitente de servicio.

La distribución de agua a los distintos sectores se realiza de forma intermitente y con la frecuencia que establece la Empresa Prestadora de Servicio. Asimismo, dentro de cada sector existen subsectores que son manejados por funcionarios, conocidos como valvuleros, que cumplen con la tarea de operación de válvulas en tanques y red de distribución.

La red construida con tubería de PVC, mayormente SDR26, con diámetros que van desde 1" hasta 12" (incluye líneas de impulsión de pozos y bombeos). En la siguiente tabla se muestra la información de la red con que se cuenta de acuerdo a la información brindada por la empresa prestadora.

DN	Longitud (m)	% del total	% acumulado
1"	7.749	6,23%	6,23%
1 ½"	1.927	1,55%	7,78%
2"	68.340	54,97%	62,76%
2 ½"	127	0,10%	62,86%
3"	11.078	8,91%	71,77%
4"	18.006	14,48%	86,26%
6"	11.637	9,36%	95,62%
8"	3.720	2,99%	98,61%
10"	351	0,28%	98,89%
12"	1.380	1,11%	100,00%
Total	124.315	100,00%	

Tabla 4-1 Diámetros de la red existente

Se puede observar que la red está conformada mayormente por diámetro de entre 2" y 4" (un 78%); también se puede ver que se utiliza tubería de diámetro menor a 2", la cual es inapropiada para su uso como tubería de abastecimiento y se recomienda su sustitución.

En la siguiente figura se presenta a nivel general las principales redes de distribución del sistema.

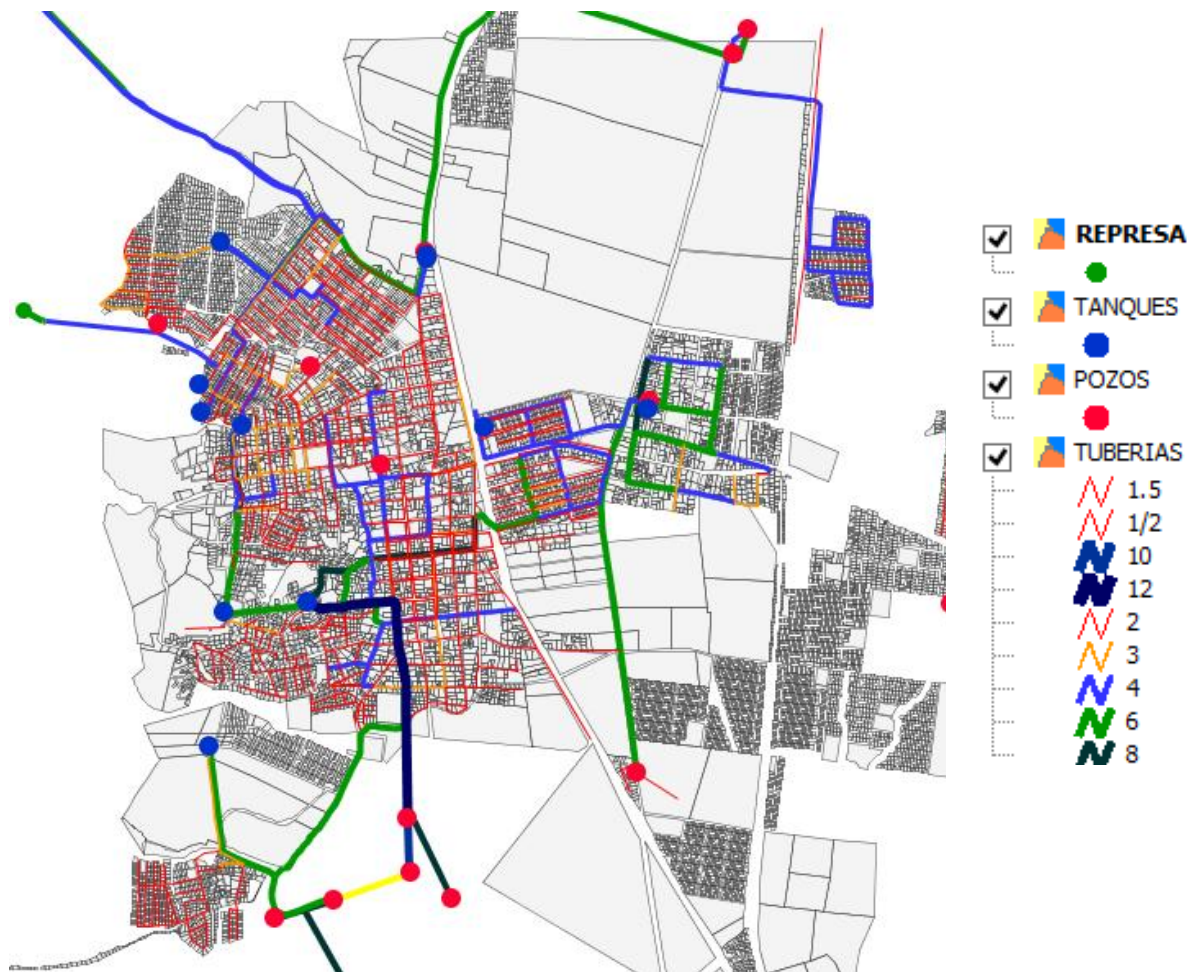


Figura 4-1: Redes de distribución

A continuación se muestran los diagramas de distribución del Sistema de Villanueva.

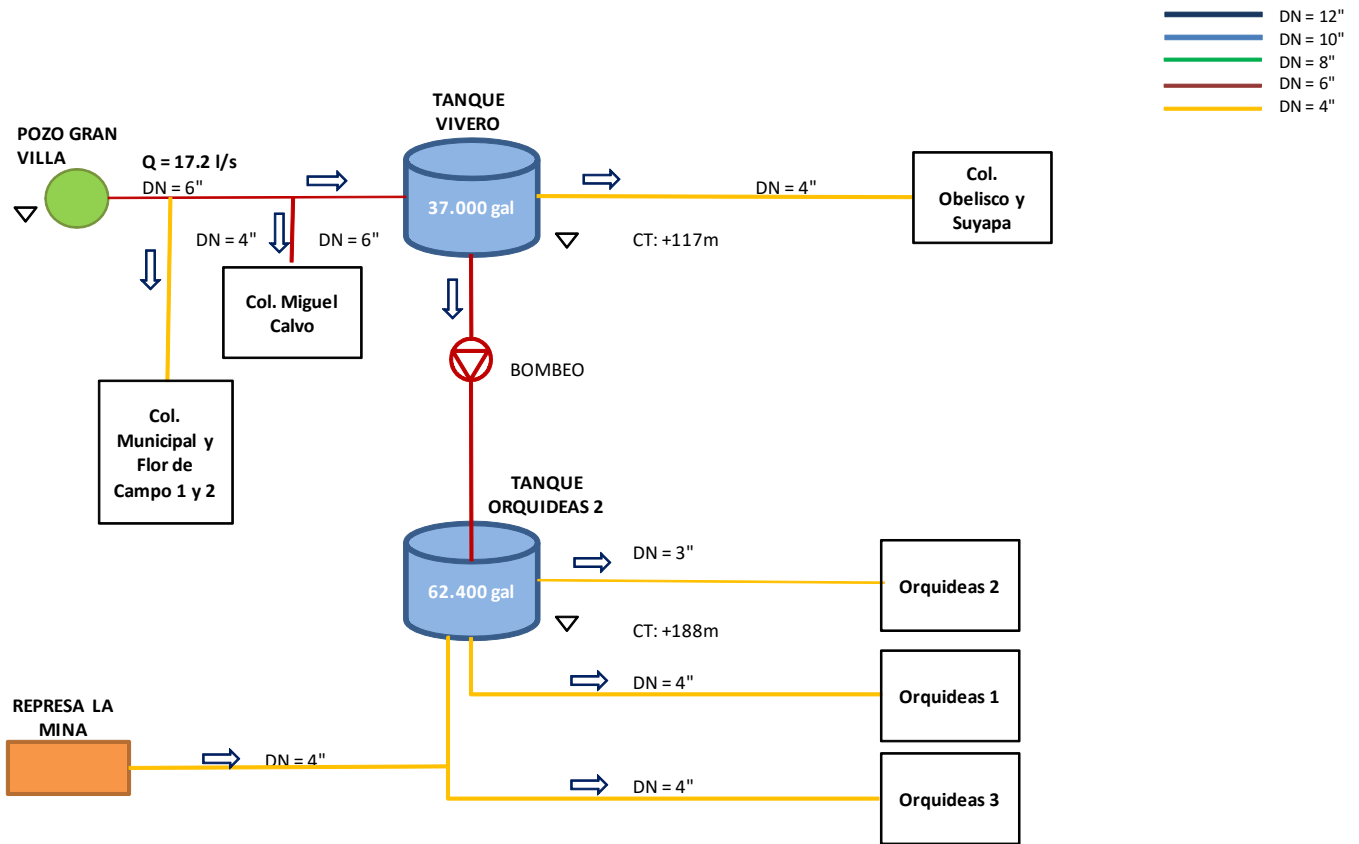


Figura 4-2: Diagrama distribución sistema Tanques Vivero y Orquídeas – Año 2015

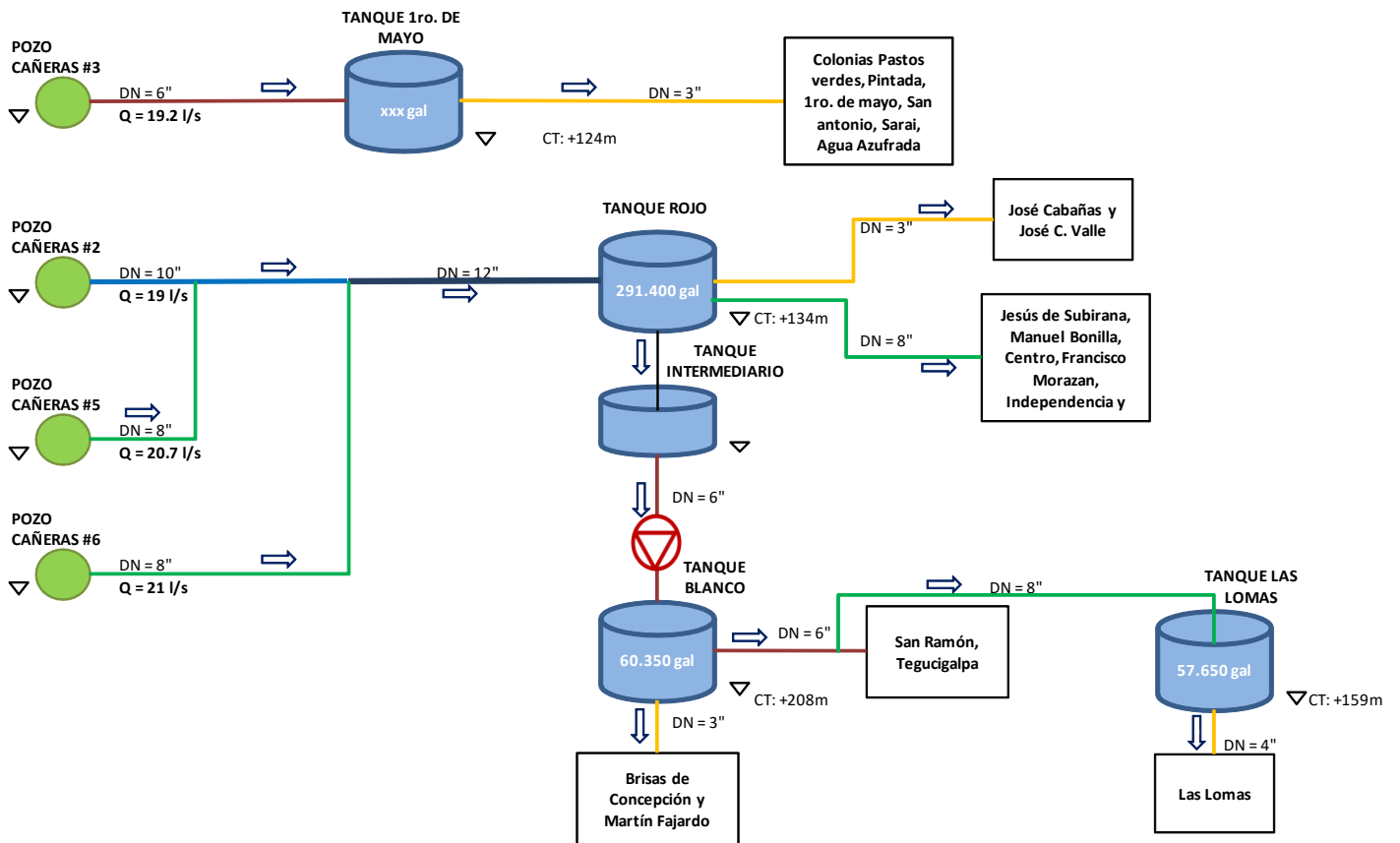


Figura 4-3: Diagrama distribución sistema Tanques 1º de mayo, Rojo, Blanco y Las Lomas – Año 2015

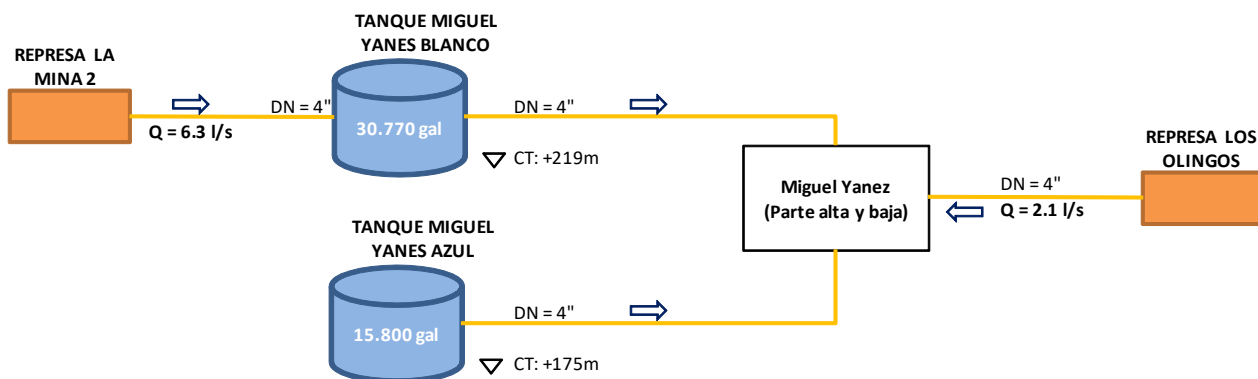


Figura 4-4: Diagrama distribución sistema Tanques Miguel Yanez Blanco y Azul – Año 2015

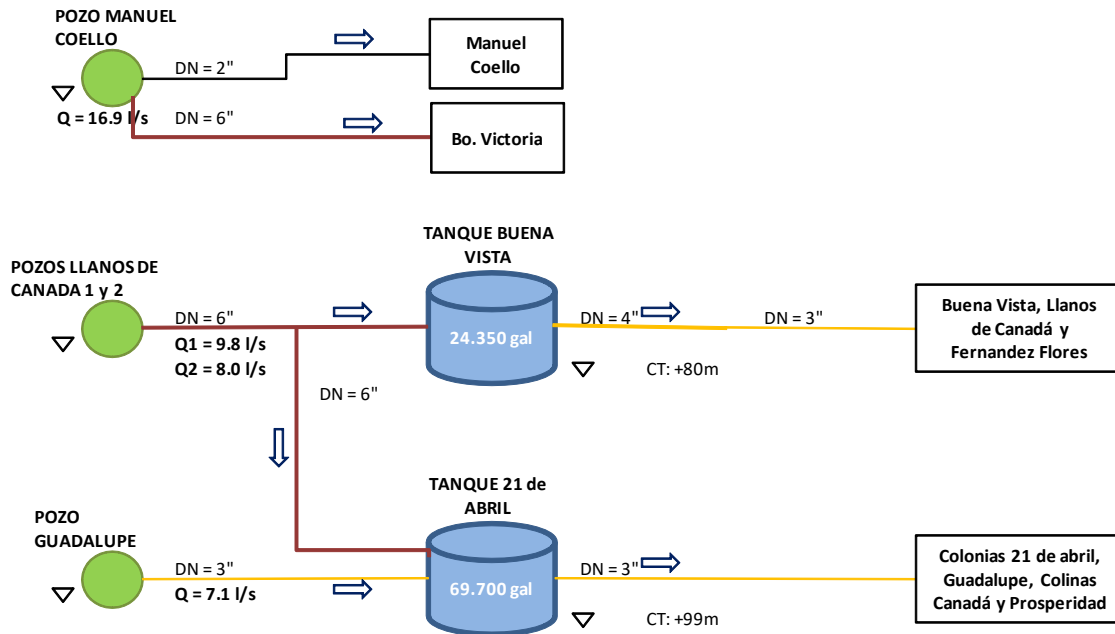


Figura 4-5: Diagrama distribución sistema Pozos Manuel Coello, Llanos de Canadá 1 y 2 y Guadalupe – Año 2015

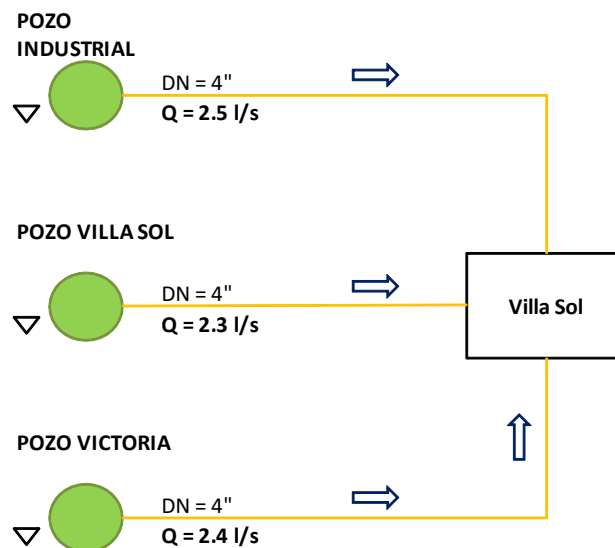


Figura 4-6: Diagrama distribución sistema Pozos Industrial, Villa Sol y Victoria – Año 2015

4.1.1. Operación del sistema de distribución

Como ha sido mencionado, el funcionamiento del sistema es bastante complejo debido a la intermitencia con que se da el servicio, se presuriza y vacía la red por un periodo de tiempo indefinido en los diferentes sectores de la ciudad. Esto se hace de las siguientes maneras:

- Mediante tandeos que para cada uno de los tanques existentes en el sistema responden a la siguiente secuencia:
 - Cerrar la válvula de salida del tanque, manteniendo los pozos en operación para el llenado del tanque.
 - Llenado del tanque y eventual rebose hacia la red de distribución presurizando las zonas más bajas del sector que alcanzan tener un servicio durante la mayor parte del día.
 - Apertura del tanque, presurización gradual de la red de distribución.
 - Maniobra de válvulas en el interior del sector para dirigir sucesivamente el servicio a pequeñas zonas, en particular donde las cotas son más altas y que de otra manera alcanzarían a tener agua solamente una vez que estuviera presurizada toda la red, lo que en general no se verifica antes de que el tanque se vuelva a vaciar.
 - Cierre del tanque para comenzar nuevamente el ciclo.
 - Si bien el ciclo descrito presenta muchas particularidades respecto, por ejemplo de los tiempos que demora cada etapa según el sector de abastecimiento, la modalidad de operación de las redes no es la deseable ni la recomendable. La infraestructura existente se ve deteriorada rápidamente y no es aprovechada en forma eficiente, por ejemplo hay tuberías que se encuentran vacías la mayor parte del tiempo.
 - En los sectores que no cuenta con tanque: por medio de inyección directa de los pozos a la red, se abastece el correspondiente sector a cada pozo.

Estas modalidades de operación de los sistemas son caóticas, ineficientes, incontrolables, complejas y atentas contra una calidad mínima del servicio ya que en general no se abastece la totalidad del sector que corresponde al tanque o fuente. También es importante mencionar que en la mayoría de las zonas dentro de cada sector, solo se presta el servicio durante algunas horas diarias o día/s de por medio y en condiciones de inestabilidad.

No existe un horario definido de abastecimiento en cada uno de los sectores, por lo que tampoco es posible realizar un control efectivo de la operación de la red.

4.2. Tanques de almacenamiento

4.2.1. Tanques de almacenamiento existentes

Dentro del sistema de abastecimiento se encuentran los siguientes tanques de almacenamiento y distribución:

Tanque	Diámetro (m)	Altura (m)	Cota terreno (m)	Volumen (m ³)	Volumen (gal)
Orquídeas	7,08	6,00	187,63	236,22	62.410
Miguel Yanes Azul	5,30	2,71	174,97	59,79	15.797
Miguel Yanes Blanco	7,33	2,76	218,85	116,47	30.771
Rojo	11,94	9,85	134,49	1.102,90	291.387
Blanco (Martin Fajardo)	10,05	2,88	208,47	228,46	60.359
Las Lomas	10,24	2,65	159,00	218,24	57.659
Vivero	5,24	6,56	117,00	141,47	37.376
21 de abril	10,41	3,10	99,10	263,85	69.709
Buena Vista	6,72	2,60	79,81	92,22	24.365
1ro. de mayo			124 (e)		

Tabla 4-2: Fuente suministro durante los meses de verano, sistema Villanueva

El volumen total de almacenamiento corresponde a 650.000 gal (2.460 m³).

4.2.2. Capacidad de almacenamiento requerida por la normativa vigente

La normativa vigente del SANAA establece que la capacidad de los tanques debe ser al menos un 35% de la demanda del sector que este se encuentran abasteciendo, a no ser que se cuenta con evaluaciones o mediciones que puedan justificar un valor menor.

La siguiente tabla muestra la capacidad necesaria y el déficit de cada tanque para poder cumplir con la normativa vigente, un almacenamiento de un 35% del consumo diario, asociado a los usuarios de cada tanque en el año 2015.

Tanque	Capacidad 2015 (m ³)	Cantidad de usuarios	DMD año 2015 (m ³)	Relación Vol/DMD
Tanque Rojo	1.103	1.857	3.491	32%
Tanque Blanco (*)	682	1.126	2.117	32%
Tanque 1ro. De mayo	114	234	440	26%
Tanque 21 de abril	264	512	963	27%
Tanque Buena Vista	92	310	583	16%
Tanque Las Lomas	218	301	566	39%
Tanque Vivero	141	288	541	26%

Tanque Orquídeas II	236	715	1.344	18%
Tanque Miguel Yáñez	114	209	393	29%

Tabla 4-3: Capacidad de almacenamiento de Villanueva, año 2015

(*) – Se incluye la capacidad de los dos tanques nuevos en Martín Fajardo.

Se observa que en el escenario actual en todos los sectores, la capacidad de los tanques es suficiente para la demanda máxima prevista. Los tanques de Buena Vista y Orquídeas presentan valores menores a 25% pero por encima de 16%.

En esta evaluación se consideran como ya realizadas las obras previstas por el Prestador para el año 2016:

- Reparación del Tanque 21 de Abril, para disminuir pérdidas y mejorar la calidad del agua y nivel de desinfección (cloración),
- Construcción y puesta en servicio de dos tanques de hormigón armado de 50.000 y 70.000 galones junto al Tanque Blanco (Martín Fajardo), para mejorar las horas de servicio al sector oeste de la ciudad (Inversión Municipal y de PROMOSAS),

En el capítulo siguiente, se evaluará el déficit proyectado para cada tanque para el escenario 2035, en relación al aumento de usuarios de cada sector y la redistribución de los usuarios de algunos sectores.

De todas maneras se presenta en el punto a continuación el criterio de diseño que se aplicará para determinar el volumen necesario para los tanques.

4.2.3. Evaluación sobre la capacidad de almacenamiento necesaria

El volumen total (V_t) de almacenamiento resulta de la suma de los volúmenes operacional (V_o) y de emergencia (V_e), asociado a los usuarios conectados a cada tanque.

$$V_t (m^3) = V_o + V_e$$

El volumen de emergencia resulta de suponer 2hs de almacenamiento adicional, para los casos en que sea necesario cortar la producción para mantenimiento.

Resulta entonces,

$$V_e \left(m^3/d \right) = \frac{2}{24} \cdot Q_{md} = 0.083 \cdot Q_{md}$$

Siendo Q_{md} , el caudal máximo diario anual al horizonte del proyecto.

El volumen operacional resulta del análisis del histograma de consumos de cada sector. Construimos la curva de consumos acumulados durante el día, la diferencia entre las tangentes máxima y mínima resulta el porcentaje del caudal máximo diario necesario a almacenar.

Como para Villanueva no se cuenta con las mediciones necesarias para construir un histograma de consumos, se ha utilizado en este análisis, los datos recabados para una localidad similar en Honduras, Comayagua.

Se muestra a continuación el análisis del histograma de los consumos utilizado en la modelación extendida de esta localidad.

HORA	Aforo (m3/h) 18/04/2016	Acumulado 18/04/2016 (%)
0	30.2	0.00%
1	27.3	2.45%
2	25.2	4.71%
3	22.3	6.72%
4	22.2	8.71%
5	37.2	12.06%
6	59.9	17.44%
7	64.7	23.25%
8	65.1	29.10%
9	59.9	34.48%
10	59.2	39.80%
11	52.0	44.48%
12	55.0	49.42%
13	54.1	54.28%
14	54.1	59.14%
15	62.6	64.76%
16	64.6	70.57%
17	62.4	76.17%
18	57.8	81.36%
19	44.3	85.35%
20	40.0	88.94%
21	32.0	91.81%
22	30.6	94.56%
23	30.3	97.29%
24	30.2	100.00%

Tabla 4-4: Construcción de la curva de consumos diarios acumulados

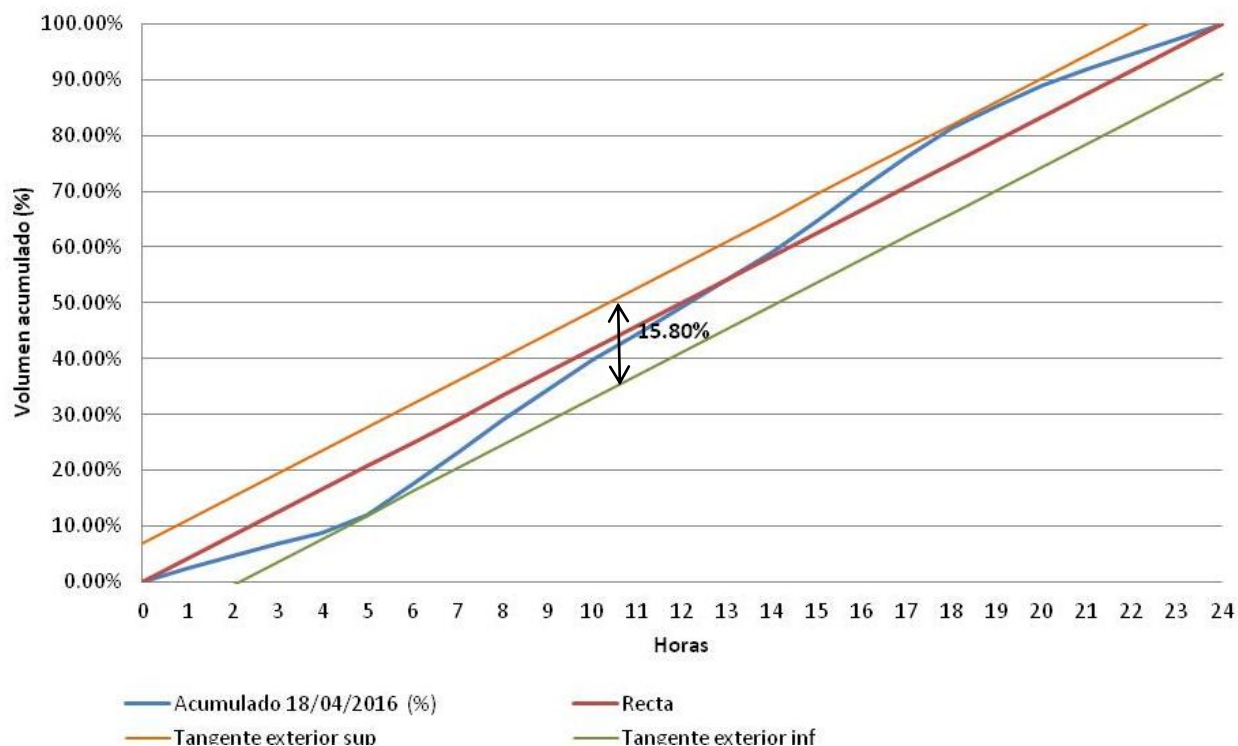


Gráfico 4-1: Curva de consumo diario acumulado

En resumen, sería razonable plantear la necesidad del siguiente volumen de almacenamiento:

$$V_t = V_o + V_e = (0.158 + 0.083) \cdot Q_{md} = 0.241 \cdot Q_{md}$$

Es decir que sería necesario acumular el 24% de la Demanda Máxima Diaria (DMD). En conclusión,

- La normativa exige el 35% de la DMD,
- Se recomienda utilizar el 25% de la DMD, ya que con este porcentaje se cubre con el volumen operacional más el de emergencia,
- No se recomienda contar con menos del 16% de la DMD de almacenamiento, pues sería insuficiente para la operación del sistema.

En el capítulo siguiente, se indicará el déficit proyectado para cada tanque, en relación al aumento de usuarios de cada sector y la redistribución de los usuarios de algunos sectores.

5. NUEVA CONCEPCIÓN DEL SISTEMA DE DISTRIBUCIÓN

5.1. Descripción del Sistema propuesta

En este estudio, se ha tomado en consideración la información incluida en el informe del proyecto “Formulación del Plan Maestro de Abastecimiento de Agua Potable de Villanueva”, realizado por la empresa CONASH en 2007.

La demanda máxima diaria proyectada al año 2030 es de casi 35.000 m³/d (6.400 gpm) y la capacidad de producción del acuífero subterráneo es de 4.300 gpm. Esto significa que de conformidad al crecimiento de la demanda, la ciudad de Villanueva necesitará de una nueva fuente de suministro de agua para complementar la producción del acuífero.

La conceptualización del proyecto de abastecimiento de agua potable de la ciudad, pone especial énfasis en que las fuentes de mayor producción de agua se localizan al sur de la ciudad (zona de las Cañeras).

La ciudad de Villanueva se extiende desde la cota 45 msnm hasta la cota 190 msnm, es decir, una diferencia de elevación de 145 metros. Considerando que comúnmente las presiones máximas permisibles en redes de distribución deben ser del orden de 50mca, aunque en casos especiales se permiten hasta 70 mca; es necesario subdividir el sistema en redes o sectores de presión abastecidos preferentemente por un tanque, tal como existe actualmente en gran parte de la ciudad.

Procurando aprovechar al máximo la infraestructura existente y analizando las características topográficas y los volúmenes de agua distribuidos a cada tanque, se establece una nueva sectorización, la cual puede observarse en la lámina H04 que acompaña este informe.

Los principales elementos que se proponen se detallan a continuación:

- Implantación del nuevo sector Este, con la construcción de un tanque de almacenamiento en el cerro Zopiloco y abastecido desde un sistema de pozos y cisterna (Cisterna #3) en la zona de la cañera. Este sector comprende a una amplia zona de Villanueva que actualmente no tienen servicio o tienen un servicio precario.
- Se construirá una tercer cisterna a la que converjan los caudales provenientes de los pozos Cañeras #1 y #6 y Pozo Buena fe (o Sur nuevo), y desde ella se realizará el recalque hacia Tanque Zopiloco, que alimentará al nuevo sector Sur y Este.
- Ampliación del sector abastecido por el Tanque Rojo: Se alimentará el Tanque Vivero desde Tanque Rojo y el Pozo Gran Villa 1 alimentará exclusivamente la zona de Colonia Municipal. Desde el tanque Vivero se mantendrá un recalque hacia Tanque Orquídeas, para alimentar la Zona alta de este Sector (Orquídeas 2).

- Ampliación del sector abastecido por el Tanque Blanco: los sectores Orquídeas 1 y 3 se alimentarán desde el tanque Lomas, que a su vez se mantendrá abastecido desde Tanque Blanco. Asimismo del mismo tanque Lomas se abastecerá, mediante bombeo los dos tanques de Miguel Yáñez.
- La Colonia Llanos de Canadá, se abastecerá directamente de los pozos que se ubican en la zona, se evitará así bombear más caudal hacia los tanques, que luego entregarían el agua al mismo sector de donde se bombeó.
- Se desafectarán los pozos de menor capacidad (aprox. 2.0 l/s), ubicados en la zona de Villa Sol: Pozos Victoria, Villa Sol y Parque Industrial. Los sectores actualmente alimentados por estos tres pozos pasarán a ser alimentados desde el Tanque Rojo.

Los cambios y mejoras de cada sector se describen a continuación y se muestran en los planos que acompañan el presente Informe.

5.1.1. Pozo Manuel Coello – Barrio Victoria

La impulsión desde el pozo Manuel Coello al Barrio Victoria, alimenta directamente a la red; el aumento de la demanda en el sector para el año 2030 motiva que se requiera reforzar la tubería existente con otra de igual diámetro 6".

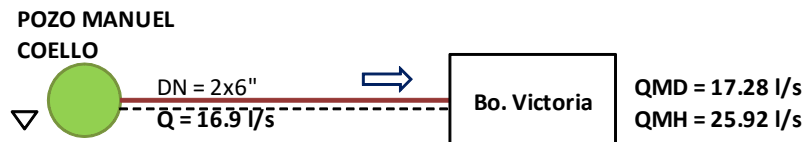


Figura 5-1: Sistema de distribución hacia Barrio Victoria – Año 2030

El sector Manuel Coello (Colonia Sitramach) actualmente abastecido desde el pozo se prevé abastecer desde el nuevo sector Este a implantar.

5.1.2. Sectores Buena Vista y 21 de abril

Se mantiene el abastecimiento de este sector a partir de los pozos Llanos de Canadá #1 y #2 y pozo Guadalupe.

La principal modificación que se propone realizar es alimentar directamente a la colonia Llanos de Canadá desde el pozo #1. Además, la impulsión hacia tanque Buena Vista requerirá un refuerzo de DN 6".

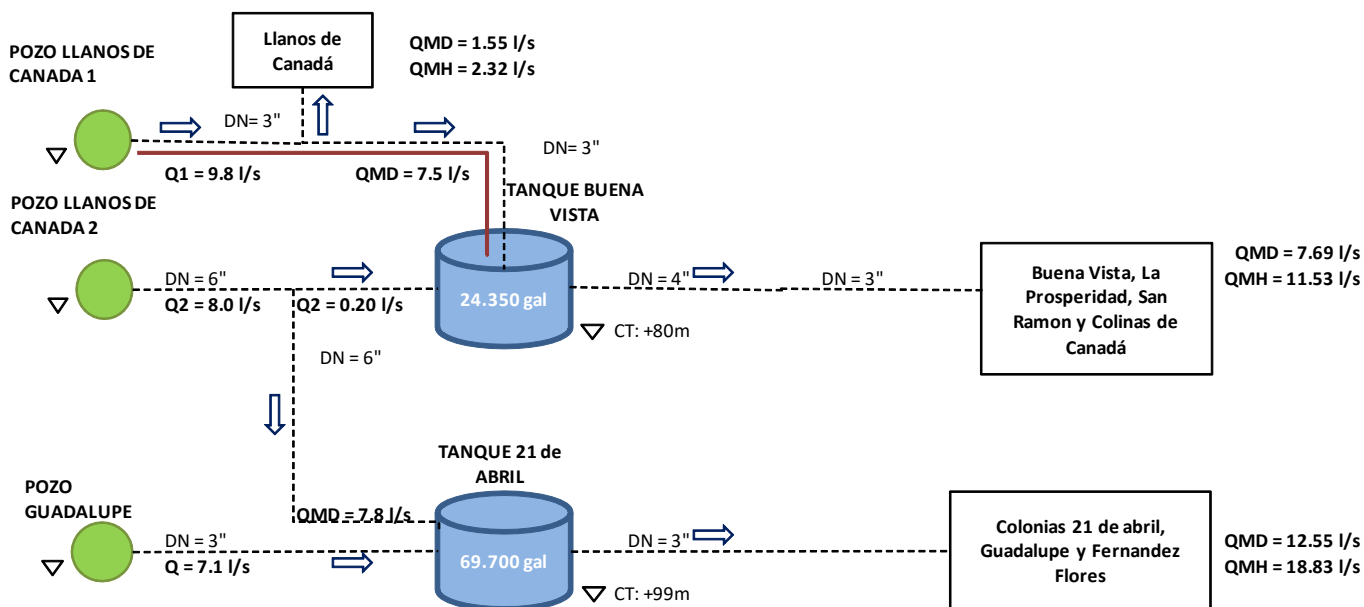


Figura 5-2: Sistema de distribución de los sectores Buena Vista y 21 de abril - Año 2030

5.1.3. Sector de los Pozos Gran Villa (Miguel Calvo y otros)

En las obras previstas a desarrollar por el Prestador, y terceros, durante el año 2016, se prevé la construcción de una cisterna con rebombeo a tanque existente de 75,000 gal que será rehabilitado para su uso para los barrios del sector. Las obras necesarias para esta mejora NO están incluidas en el presente Plan de Inversiones, se consideran como ejecutadas durante el año 2016.

En el corto plazo (año 2018) se prevé que los pozos Gran Villa no aporten más caudal al tanque Vivero, abastecimiento que será suplido desde el Tanque Rojo. Es por ello que se prevé que ambos pozos sean destinados al abastecimiento de los barrios Miguel Calvo, Flor de Campo y Colonia Municipal.

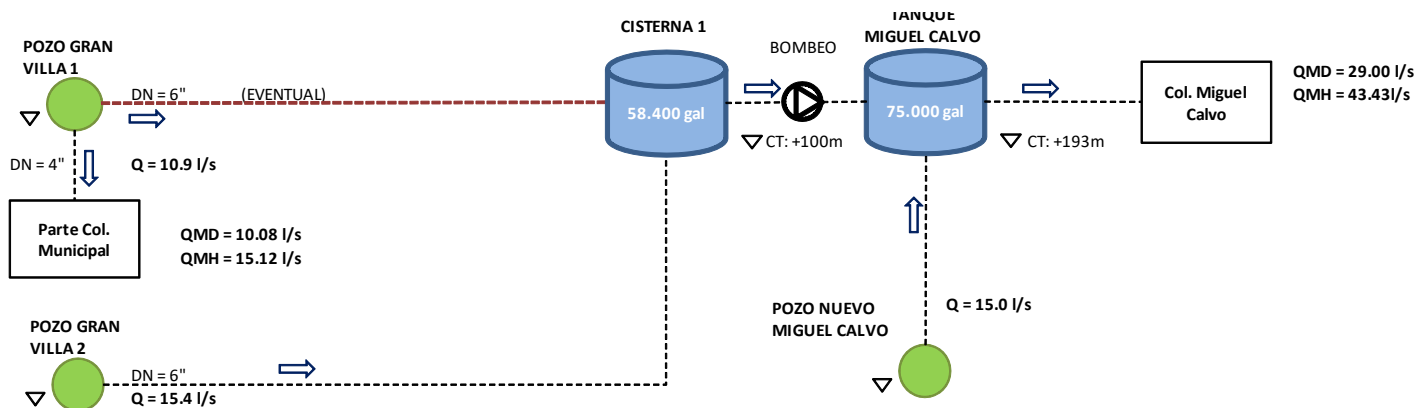


Figura 5-3: Sistema de distribución del sector abastecido desde Pozos Gran Villa - Año 2030

5.1.4. Sector Tanque Rojo (Centro e Independencia)

El tanque Rojo abastece una importante área de la ciudad, siendo abastecida desde los pozos Cañeras #2, #5 y eventualmente desde los pozos Cañeras #3 y/o #6, los cuales se reunirán en la Cisterna #1 y mediante bombeo e impulsión de 12" el agua alcanza el tanque Rojo.

En la actualidad, desde el tanque Rojo se abastece mediante bombeo al tanque Blanco (Martin Fajardo) lo cual se prevé modificar en el corto plazo con la construcción de un sistema de abastecimiento independiente para este último tanque, también desde pozos del sector Cañeras. Esto permita dejar disponible un volumen de agua que se propone conducir hasta el tanque Vivero, desde donde abastecer el recalque al tanque Orquídeas y el propio sector Obelisco y Suyapa. Asimismo se extiende el sector al barrio Villasol, Tres Rosa, La Línea y parte de Colonia Municipal.

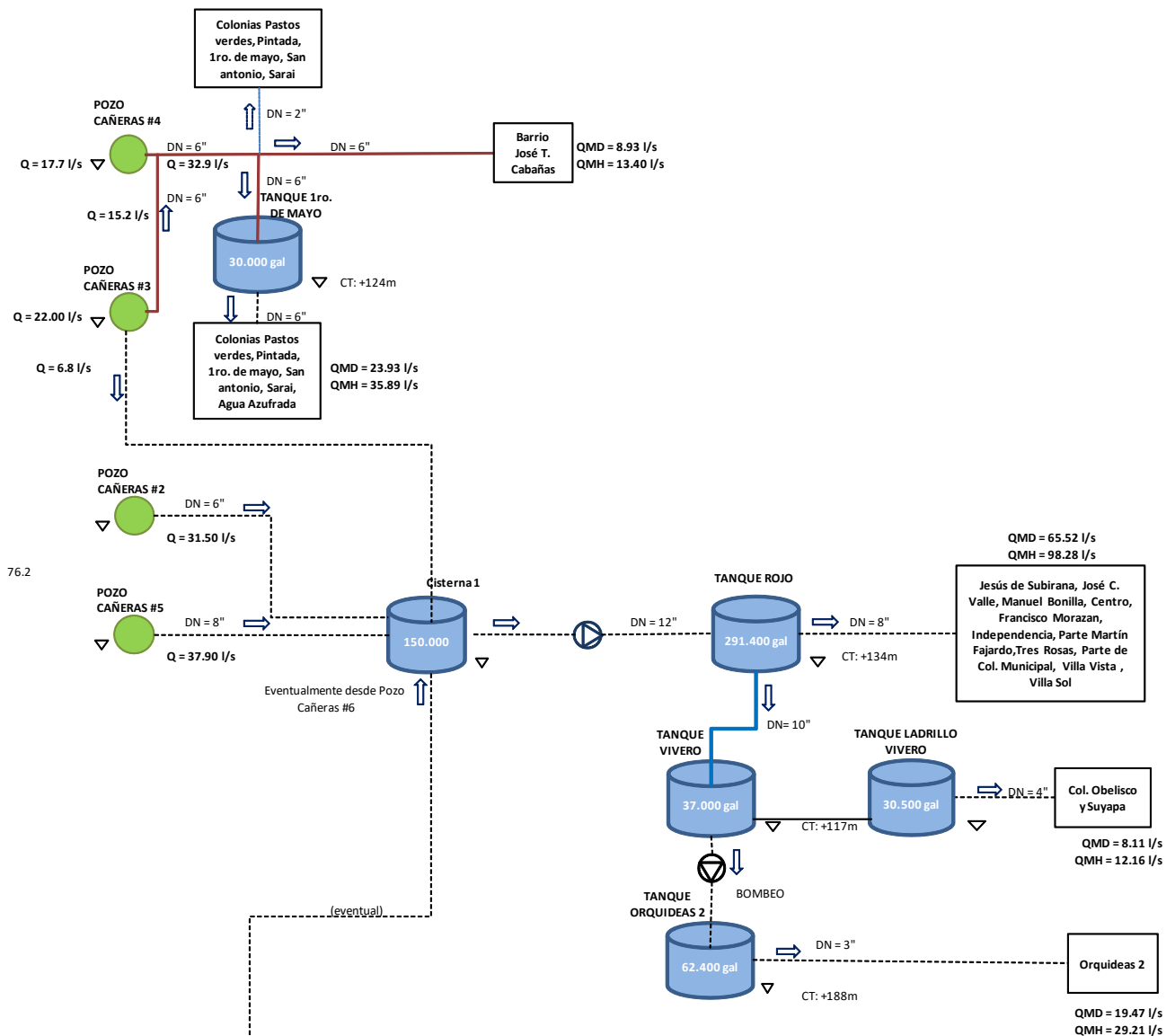


Figura 5-4: Sistema de distribución del sector abastecido desde Tanques 1ro de mayo y Rojo - Año 2030

5.1.5. Sector Tanque 1° de Mayo

Abastecido por los pozos Cañeras #3 y #4, se prevé la consolidación del sector por medio de la construcción de nuevas tuberías principales de distribución y sectorización del mismo.

A su vez, debido al crecimiento proyectado para el sector, se prevé la necesidad en el largo plazo, año 2025, de ampliar en 70,000 galones la capacidad de reserva en el sector.

5.1.6. Sector Tanque Blanco (Martín Fajardo)

La alimentación de este tanque se realiza actualmente mediante un rebombeo desde el tanque Rojo estando previsto en el corto plazo su sustitución por el abastecimiento directo

desde los pozos Cañeras #1 y #7, la Cisterna #2 (capacidad de 63 l/s x 150 mca) y la línea de impulsión proyectada de 10". El Prestador ha indicado que un 70% de la tubería de impulsión ya se encuentra actualmente instalada.

Asimismo, durante el año 2016, en el marco del Proyecto PROMOSAS, se ha construido un par de nuevos tanques de 50 y 70 mil galones de capacidad junto al llamado Tanque Blanco.

Desde los tanques, se abastecen los mismos sectores que se abastecen actualmente, como ser San Ramón y las Lomas, a los que se agregan los sectores de Orquídeas 1 y 3 (sectores bajos de Las Orquídeas) y Miguel Yáñez.

Para el abastecimiento de los sectores Orquídeas 1 y 3 se prevé la instalación de una nueva tubería de distribución de 6" que refuerza a la tubería de 4" existente (antes alimentación desde fuente Las Minas).

El sector Miguel Yáñez se abastece desde dos tanques que actualmente se alimentan desde las fuentes superficiales La Mina, las cuales se propone dejar fuera de operación (prácticamente se secan épocas de verano). Es por ello que dicho sector se deberá abastecer mediante bombeo a instalarse en el tanque de Las Lomas. La cota +218 del tanque alto de Miguel Yáñez es inalcanzable por gravedad desde ninguno de los otros tanques del sistema.

5.1.7. Nuevo Sector Este

El nuevo Sector Este será conformado para el abastecimiento de un conjunto de barrios y colonias ubicadas al este de la ciudad, según el siguiente detalle:

Nombre Barrio o Colonia	Subsector	Usuarios Año 2030
COL. FLOR DEL CAMPO	Norte	575
COL. SANTA MARIA	Norte	108
COL. GRACIAS A DIOS	Norte	457
COL. VILLA LINDA (San Ramón Etapa II)	Norte	341
COL. 28 DE JUNIO	Norte	1.282
RES. SAN RAMON (Etapa I)	Norte	468
COL. BELEN	Norte	552
COL. EL PARAISO	Norte	145
COL. VALLES DE VILLANUEVA	Norte	140
COL. BUENA FE (San Ramón etapa III)	Norte	402
COL. LA UNION	Norte	283
COL. ALTIPLANO O SAN JUAN DE BUENA	Norte	568
COL. IDEAL	Norte	372
COL. VID VERDAD	Norte	127

Nombre Barrio o Colonia	Subsector	Usuarios Año 2030
COL. LAS PALMAS	Norte	455
COL. SANTA CARMEN	Norte	72
COL. COLINAS BUENOS AIRES	Norte	16
RES. VILLAS NELY	Norte	88
COL. HDA. DEL DR. ABDUL	Norte	134
COL. VALLE FRESCO	Norte	482
SUBTOTAL SECTOR NORTE		7.067
COL. KM 86	Sur	249
COL. MONTE FRESCO	Sur	110
COL. EL TRIANGULO	Sur	89
COL. BELLA VISTA	Sur	319
COL. BRISAS DE SULA	Sur	63
COL. TRES REYES	Sur	16
COL. SITRAMACH	Sur	50
COL. SAN NICOLAS	Sur	34
COL. FUERZAS ARMADAS	Sur	335
COL. EMPRESA CAMPESINA JERUSALEN	Sur	502
SUBTOTAL SECTOR SUR		1.767
TOTAL SECTOR ESTE ZOPILOCOY		8.834

Tabla 5-1: Barrios y Colonias abastecidas desde el nuevo sector Este (Zopiloco)

El nuevo sector es conformará a partir de un tanque principal ubicado en el cerro Zopiloco, que será abastecido desde una Cisterna #3 que elevará el agua producido en pozos del sector Cañeras, el pozo Buena Fe u otros que se construyan en el sector sur de la ciudad. Concretamente se prevé la alimentación desde el pozo Buena Fe

La ubicación de la Cisterna #3 se deberá ubicar en las cercanías de los pozos Cañeras #1 y #6 así como también del pozo Buena Fe.

De la Cisterna #3, mediante bombeo (capacidad de 152 l/s x 90 mca) y una línea de conducción de 12" y longitud aproximada 3,320m.

La cota de instalación del tanque Zopiloco deberá ser +120 msnm aproximadamente de manera de asegurar un buen servicio en todos los sectores que se prevén abastecer desde el mismo. En el sector Colonia Residencias Valle Fresco y 28 de Junio, en los sectores más altos por encima de la cota +85 podría haber problemas de abastecimiento debido a que se encuentran en una zona alejada del tanque. Eventualmente habrá que plantear un bombeo hacia la zona alta.

La capacidad prevista para el tanque Zopiloco es de 600,000 galones los cuales se prevén instalar en una primera etapa de implantación del sector (año 2020) y una ampliación prevista para el largo plazo, año 2026.

La red de distribución principal desde el tanque se divide en dos zonas diferenciadas, la zona Norte y la zona Sur. Se propone la construcción del sub sistema Norte en una primera etapa (año 2021) y el subsistema Sur en una segunda (año 2022).

En la siguiente figura se muestra el esquema de funcionamiento de los sectores del Tanque Blanco y Zopiloco.

Asistencia Técnica a Prestadores Beneficiarios del PROMOSAS

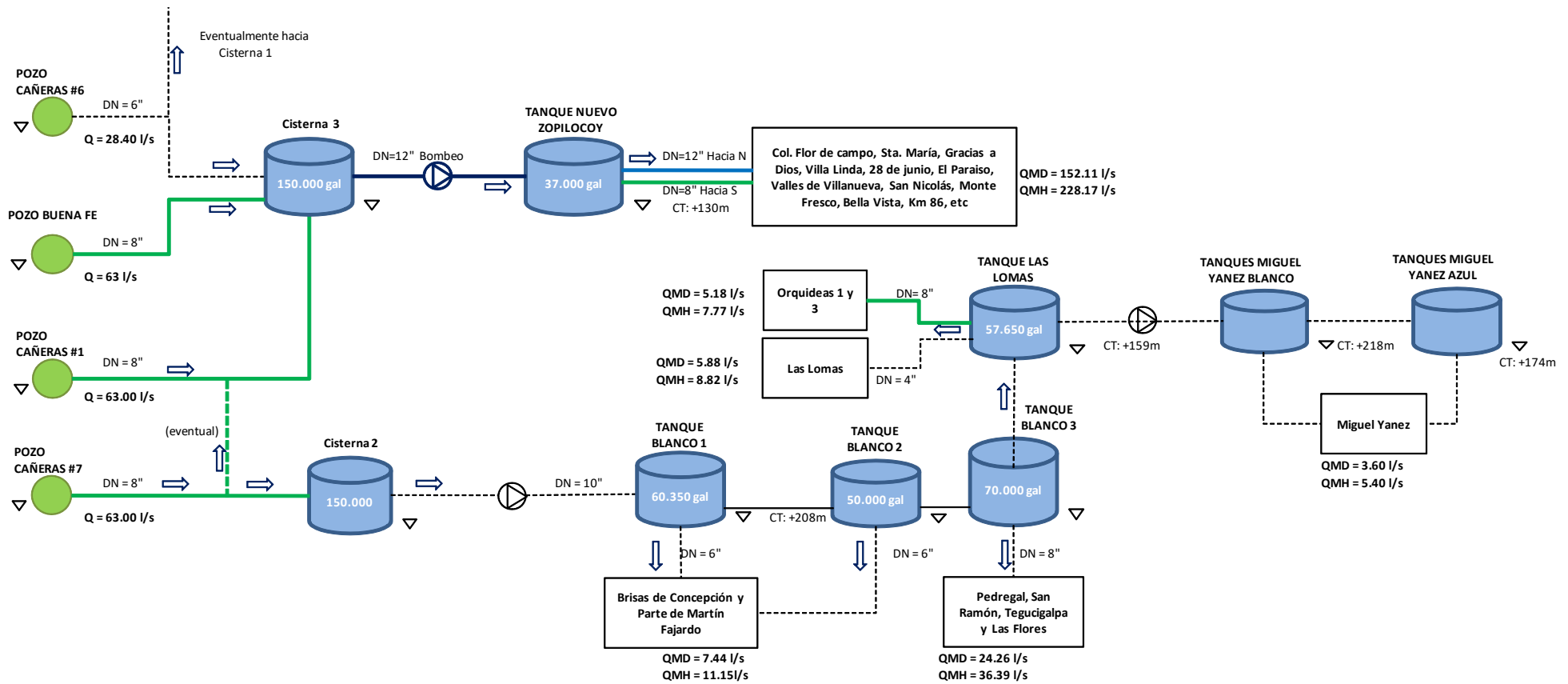


Figura 5-5: Sistema de distribución del sector abastecido desde Tanques Blanco y Zopiloco - Año 2030

5.2. Evaluación de la red de distribución

Con el objetivo de evaluar la red de distribución se ha modelado el escenario 2030, de manera de poder definir las obras de mejora en el sistema de distribución de agua potable a mediano y largo plazo.

Los resultados de la simulación hidráulica, permite determinar, si para los requerimientos actuales, la red presenta condiciones aceptables en cuanto a capacidad de transporte, velocidades, presiones máximas y mínimas de servicio.

Realizar la modelación hidráulica de la red existente, nos permite evaluar las tuberías principales y secundarias, así como la identificación de la ubicación de las fuentes, planteamiento de sectorización en función de los tanques existentes y construcción de nuevos tanques en función de la distribución de la demanda y usuarios. En particular, el objetivo es obtener un sistema que cumpla con los siguientes criterios:

- Presión mínima: 10mca.
- Presión máxima: 60mca.
- Gradiente hidráulico en tuberías principales: $J \leq 10\text{m/km}$.

Para el diseño de las mejoras requeridas se tomaron con puntos de partida la proyección de demanda para el período y el modelo físico calibrado disponible.

5.2.1. Modelación hidráulica de la red de distribución

Para poder evaluar la capacidad del sistema de distribución, se utilizó como herramienta principal el modelo hidráulico calibrado de la red. Se realizaron corridas, con el modelo ya calibrado en un escenario con *demanda máxima horaria*. Con una demanda media diaria de $1.0 \text{ m}^3/\text{usuario}$ por día y un coeficiente horario pico de 2.5, lo que da como resultado un caudal pico de $2.5 \text{ m}^3/\text{usuario/día}$, el cual es razonable para un sistema de estas características, pero elevado para un sistema continuo.

Se utilizó la herramienta EPANET 2.0 para realizar las modelaciones hidráulicas, es un software libre con capacidad de evaluación hidráulica de sistemas de tuberías con flujos a presión. El mismo fue desarrollado por la Agencia del Medio Ambiente de los EEUU (U.S Environmental Protection Agency – EPA). Se tomó como punto de partida el modelo físico elaborado en la etapa de calibración.

5.2.1.1. *Distribución de la demanda*

La distribución de caudales es realizada a partir de la ubicación geográfica de los usuarios y de los nodos del modelo hidráulico construido. Se estimó el número de usuarios para cada sector a partir del catastro de usuarios de Villanueva y se realizó la integración de la demanda a los nodos por medio de ArcGis, se calculó los polígonos de Thiessen para cada

uno de los nodos y se asignó la demanda en función de la densidad ocupada por cada uno de los polígonos respecto al Área y número de usuarios correspondiente en cada barrio.

5.2.1.2. *Modelo físico*

El modelo físico de la red de distribución incluye principalmente: nodos, tuberías, tanques y bombas. Son agregados cuando corresponde elementos como válvulas.

Para los **Nodos** del modelo se incluye:

- Cota de terreno.
- Demanda.

Para las **Tuberías** del modelo se incluye:

- Longitud.
- Diámetro.
- Coeficiente de rugosidad.

Para los **Tanques** del modelo se incluye:

- Cota de fondo.
- Niveles de agua por encima de la cota de fondo.
- Dimensiones en planta. Importante en el caso de modelaciones extendidas en el tiempo.

Para las **Bombas** del modelo se incluye:

- Curva de altura-caudal.

Se ha considerado un modelo en el que se determinan las pérdidas de carga de acuerdo a la fórmula de Darcy Weisbach con un valor de coeficiente de rugosidad de 0.1 mm de rugosidad absoluta, que corresponde a un material de PVC con una edad mayor a los 10 años.

5.2.2. Modelación Extendida en el Tiempo

Las modelaciones se realizaron por periodos de 24 horas, con un intervalo de cálculo fijado en una hora. De todas formas el software utilizado, según sean los resultados instantáneos que va obteniendo en cada paso, puede tomar incrementos de tiempo menores, de forma de obtener mayores precisiones en la modelación.

En lo que sigue se presenta el histograma de consumo utilizado para la modelación hidráulica.

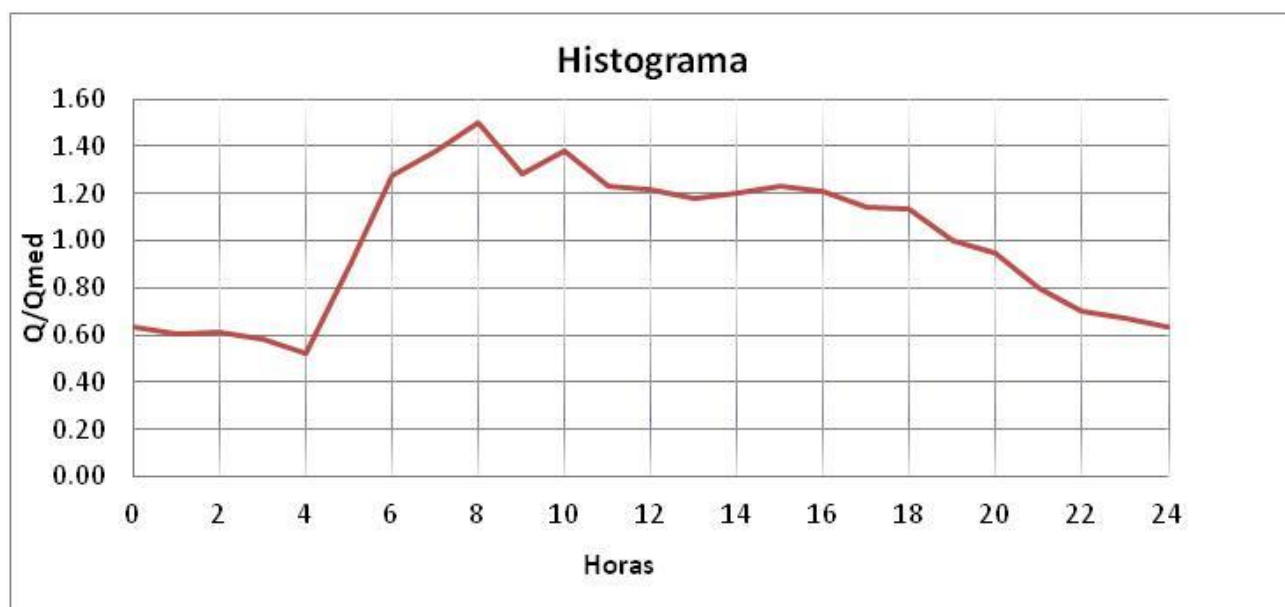


Gráfico 5-1: Histograma utilizado en la modelación extendida

Hora	Factor
0	0.64
1	0.61
2	0.61
3	0.59
4	0.52
5	0.90
6	1.28
7	1.38
8	1.50
9	1.29
10	1.38
11	1.23
12	1.22
13	1.18
14	1.20
15	1.23
16	1.21
17	1.14
18	1.14
19	1.00
20	0.95
21	0.80
22	0.70
23	0.67
24	0.64
Promedio	1.00

Hora	Factor
Máx	1.50
Min	0.52
K2	1.50

Tabla 5-2: Histograma de Consumo utilizado en modelación extendida

5.2.3. Resultados de la Modelación

En lo que sigue se resumen los criterios utilizados para el diseño a futuro del sistema de distribución de agua potable de la localidad en estudio.

5.2.3.1. *Presiones*

Se consideran críticas las presiones inferiores a los 10mca registradas en puntos de abastecimiento y no en los nodos ubicados a la salida de elementos puntuales como ser: tanques de almacenamiento.

Las presiones mínimas modeladas resultan adecuadas para garantizar un correcto abastecimiento de agua potable a los usuarios del sistema.

Las presiones máximas registradas en las redes de distribución, superan los 50mca en algunas zonas de la localidad. Se deberán colocar válvulas reductoras de presión para garantizar las presiones por debajo de los 60 mca. La necesidad de instalación de estas reductoras será una vez que el sistema de distribución logre el abastecimiento de manera continua y toda la red quede a presión.

En el siguiente gráfico se muestra la distribución de frecuencia de presiones para la demanda máxima horaria proyectada para el año 2030.

Se puede observar que:

- Un 92% de los nodos del modelo resultan en presiones menores a los 60mca.
- Un 72% de las presiones del sistema se encuentran en un rango de entre 15 y 50 mca.

Se registran menos del 5% de los nodos del sistema con presiones menores a 10mca, esto corresponde principalmente a las zonas cercanas a los tanques.

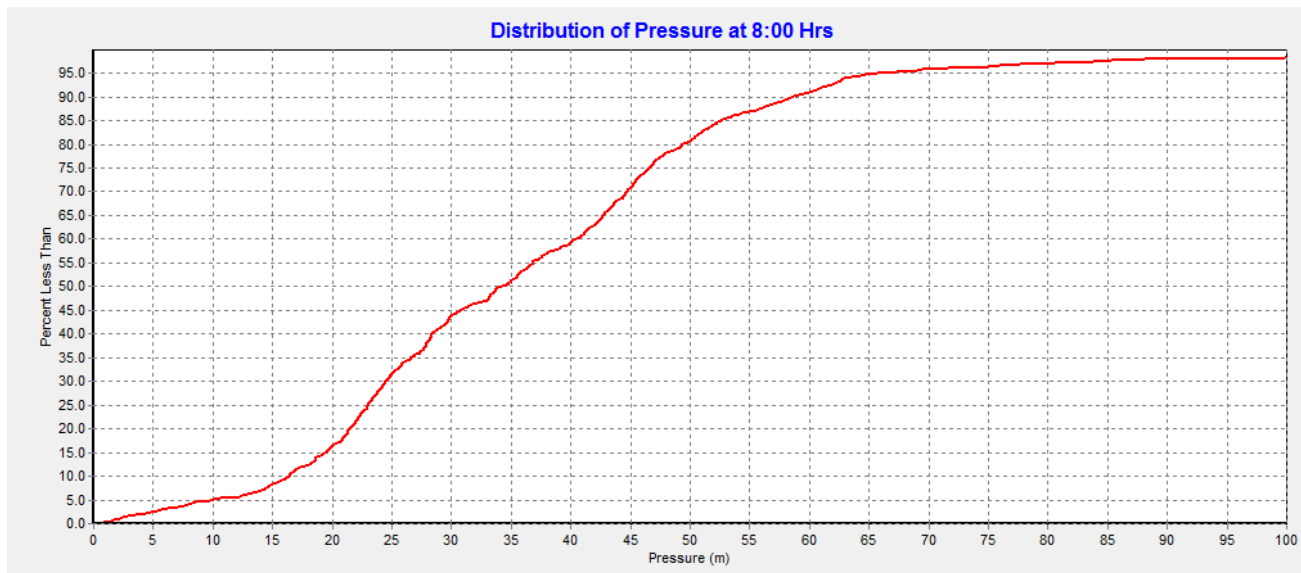


Gráfico 5-2: Distribución de presiones en horario de máximo consumo

El siguiente gráfico muestra la distribución de presiones en el horario de mínima demanda, alrededor de uno 72% de los nudos tiene menos de 60mca de presión.

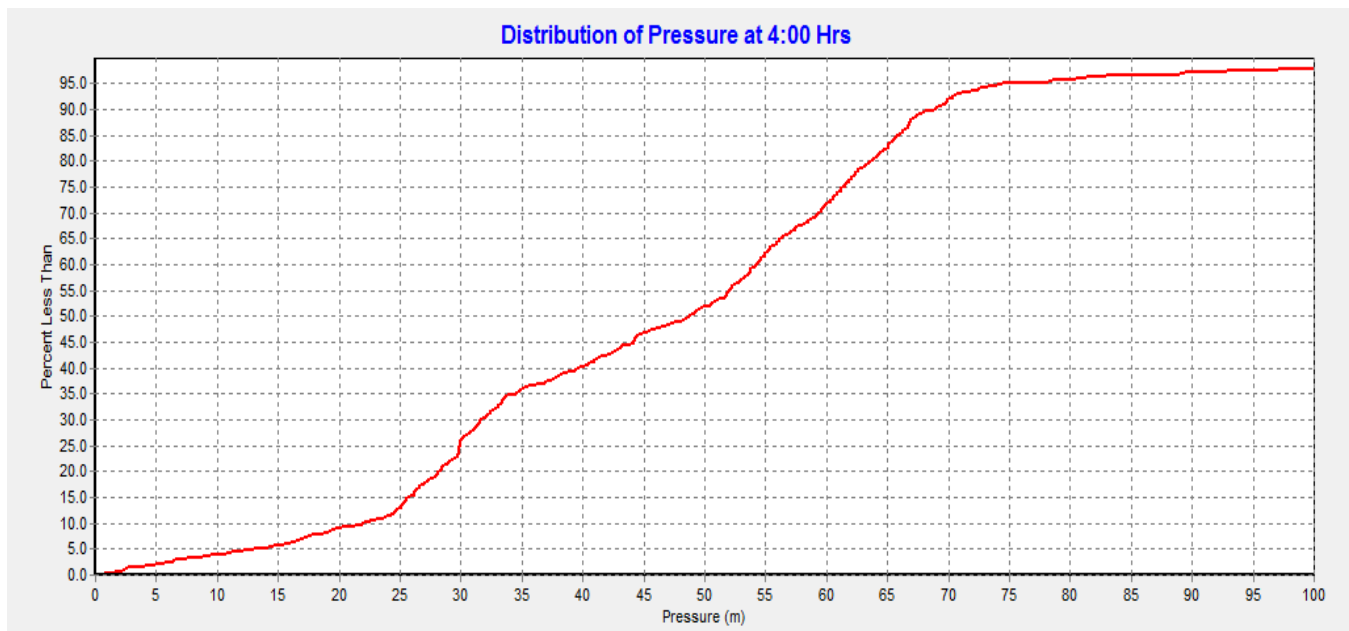


Gráfico 5-3: Distribución de presiones en horario de mínimo consumo

5.2.3.2. *Gradiente Hidráulico en tuberías*

Para las nuevas tuberías proyectadas, se considera que el Gradiente Hidráulico no debe superar los 10mca/Km.

Este criterio está basado en garantizar economía desde el punto de vista energético en conducciones a presión. En ciertas condiciones este criterio no es restrictivo, debido a ciertos aspectos a analizar en cada caso; como ser las tuberías en las que se instalan válvulas reductoras de presión o reguladoras de flujo. De todas maneras, se debe verificar que las velocidades en las mismas no superen los 2m/s.

5.3. Mejoras Necesarias en la Red de Distribución

Para poder cumplir con las premisas anteriores, será necesario realizar algunas mejoras en la red de distribución.

Se ha de considerar lo siguiente:

- Tuberías nuevas: Se identifican en planos y modelo con el prefijo “nva” y representan aquellas tuberías que se agregan al sistema principalmente para conectar con tanques y pozos nuevos. Los metrajés podrán variar en relación a la ubicación definitiva de los pozos y tanques,
- Tuberías de refuerzo: Se identifican en los planos con la letra “R” y en modelo con el prefijo “ref”, el número que acompaña a este prefijo es el mismo en planos y modelo. Estas tuberías se instalarán paralelamente a tuberías existentes, de manera de poder aumentar la capacidad de conducción de las preexistentes,
- Conexiones nuevas: Se identifican en los planos con la letra “C” y en el modelo con el prefijo “conex”, el número que acompaña a este prefijo es el mismo en planos y modelo. Estas tuberías conectarán a tuberías preexistentes en la red.
- Válvulas de cierre: Para poder sectorizar la red,
- Válvulas reductoras de presión: Para asegurar que las presiones no superen los 50mca en horas de bajos consumos.

Las válvulas reductoras de presión tendrán las siguientes características:

VÁLVULAS	Sector	DN tubería (mm)	Q máx. (m ³ /h)	DN válvula sugerido (mm)	Seteo horario mínimo consumo (mca)	Seteo horario resto del día (mca)	Horario seteo mínimo consumo
VRP1	T. Blanco	75	15.6	75	30		Seteo fijo
VRP2	Bo. Cabañas	150	45.1	100	55	70	0hs - 4hs
VRP3	T. Rojo	150	117.6	100	50	35	0hs - 5hs
VRP4	T. Blanco	100	68.7	100	40		Seteo fijo
VRP5	C. Llanos de Canadá	100	6.4	75	30		Seteo fijo
VRP6	T. Zopiloco	250	260.5	200	30		Seteo fijo
VRP7	T. Zopiloco	150	86.5	100	35		Seteo fijo

Tabla 5-3: Características de VRP a instalar

5.4. Evaluación de los tanques de almacenamiento

La tabla siguiente indica los volúmenes necesarios para cumplir con el almacenamiento del 25% de la DMD, para el escenario 2030.

Tanque	Volumen 2016 (m ³)	Obras nuevas (m ³)	Nro usuarios 2030	DMD año 2030 (m ³)	Relación Vol/DMD
Tanque Rojo	1.103		3.626	5.366	21%
Tanque Blanco	682		2.021	2.991	23%
Tanque 1ro de mayo	114	265	1.390	2.057	18%
Tanque 21 de abril	264		729	1.079	24%
Tanque Buena Vista	92		447	662	14%
Tanque Las Lomas	218		1.293	1.914	11%
Tanque Vivero	141		471	697	20%
Tanque Orquídeas II	236		481	712	33%
Tanque Miguel Yáñez	114		209	309	37%
Tanque nuevo Zopiloco	0	2.270	8.836	13.077	17%
Tanque Miguel Calvo (Gran Villa)	280		1.682	2.489	11%

Tabla 5-4: Evaluación del almacenamiento requerido año 2030

Existen varios tanques que presentarían problemas de capacidad hacia el final del período de diseño.

En particular, el tanque 1ro de mayo requerirá ampliación, pues su volumen actual no alcanza siquiera la capacidad del 15% de la DMD para el año 2030, y por lo tanto se prevé su ampliación para el año 2025 con capacidad 70,000 gal (265 m³).

Los déficit que se presentan en los demás tanques (Buena Vista, Las Lomas y Miguel Calvo), se compensan con la capacidad de producción y de la línea de conducción que lo abastece y que permiten absorber parte del pico horario de demanda.

Para evaluar la capacidad real del sistema Conducción/Tanque en cada caso, se ha realizado una modelación extendida en el tiempo para el escenario 2030 y analizado los resultados que se presentan a continuación.

5.4.1. Variación en tanques

A través del modelo hidráulico realizado, se verifica el comportamiento hidráulico de los tanques. En los siguientes gráficos se presenta el comportamiento de algunos de los tanques de almacenamiento para el escenario del año 2030; también podrán verse en el software en el que fue construido el modelo hidráulico del sistema de distribución de agua potable para la localidad en estudio.

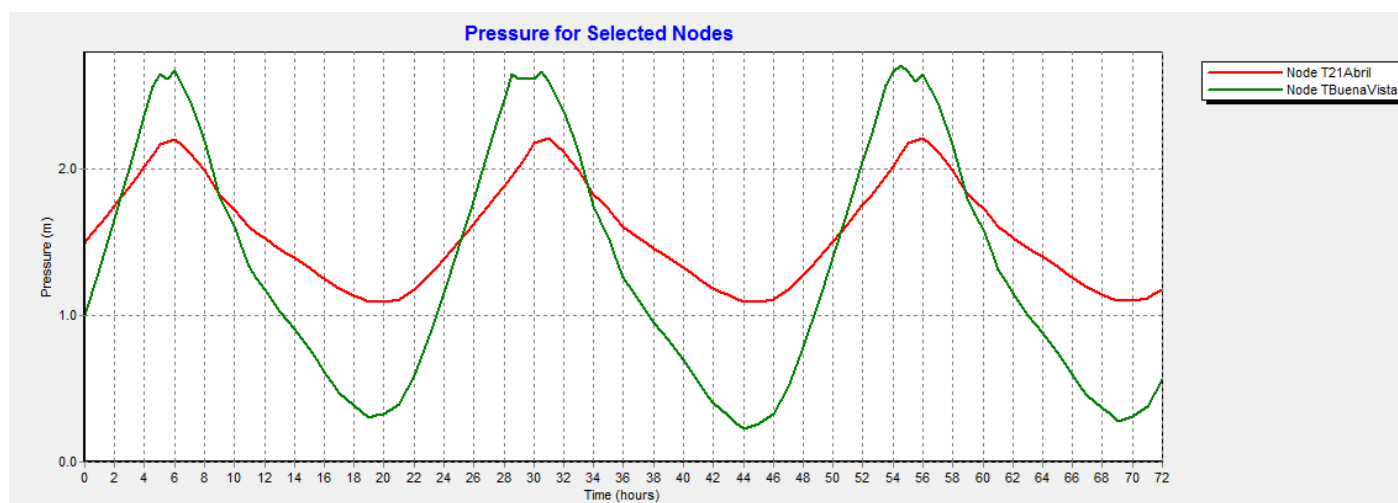


Figura 5-6: Nivel agua en Tanques Buena Vista y 21 de abril en 72hs de simulación

Se observa que para el Tanque Buena Vista se tiene una amplia variación del nivel del tanque que prácticamente llega a llenarse y vaciarse en los ciclos diarios de operación. La capacidad del mismo está en el límite del requerido para absorber las variaciones de horarias de la demanda.

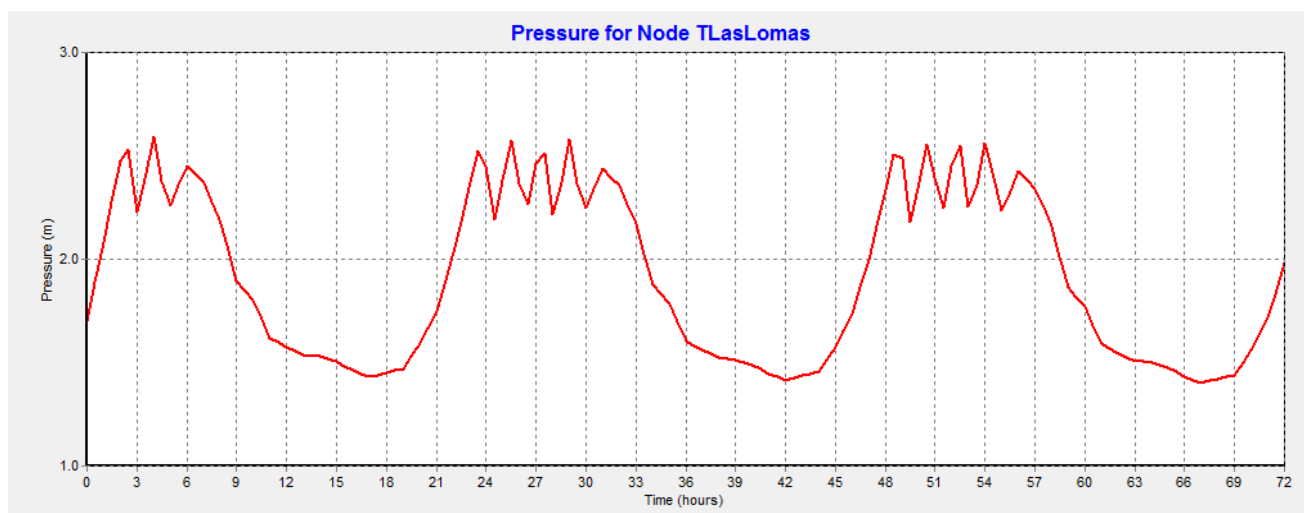


Figura 5-7: Nivel agua en Tanque Las Lomas en 72hs de simulación

La capacidad de la tubería que alimenta al tanque lo mantiene prácticamente siempre lleno o por encima del su nivel medio. El almacenamiento prácticamente se encuentra en los tanques de la Martin Fajardo desde los cuales se abastece el tanque Las Lomas.

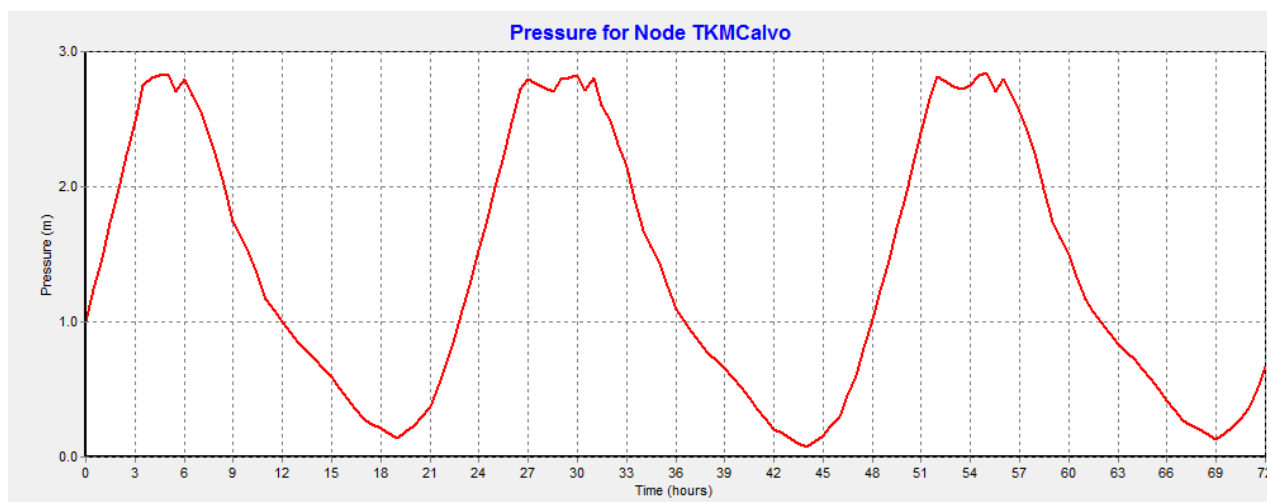


Figura 5-8: Nivel agua en Tanque Miguel Calvo (pozos Gran Villa) en 72hs de simulación

Hacia el final de período será necesario ampliar la capacidad del tanque que abastece al sector Miguel Calvo y demás sectores que se alimentan de los pozos Gran Villa. Se observar en el gráfico de la figura anterior que el tanque ocupa todo su volumen en compensar las variaciones horarias del consumo; se alcanzan prácticamente los niveles máximos y mínimos operativos del tanques.

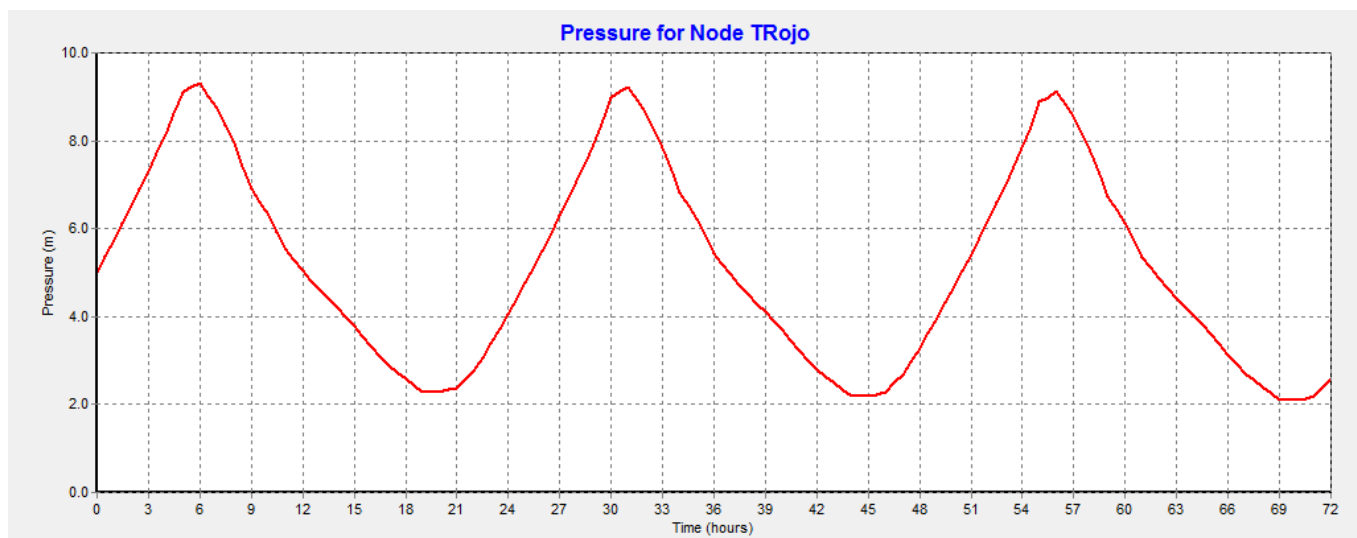


Figura 5-9: Nivel agua en Tanque Rojo en 72hs de simulación

Se observa un correcto funcionamiento del tanque ya que mantiene un nivel mínimo de al menos 2 metros.

5.4.2. Tiempo de retención hidráulica en tanques de almacenamiento

Se considera que en cualquier punto de la red, en particular en tanques de almacenamiento, el tiempo de retención hidráulica no debe superar los tres (3) días. En los casos en que se verifiquen tiempos de retención hidráulica superiores, se deberá prever elementos para la desinfección del agua.

5.4.3. Nuevos tanques propuestos

Como resumen se puede indicar que los tanques nuevos que se deben agregar al sistema Villanueva son los siguientes:

- i. Nuevo tanque para el sector Este. Abastecerá a aproximadamente 8,800 usuarios, considerando el 25% de la DMD, este tanque deberá tener un volumen de 600,000 galones y unos 2.5m de altura. Se propone realizar la obra en dos etapas, en donde en una primera se construya un tanque de unos 300,000 galones de volumen junto con las principales tuberías de distribución al sur y en una segunda etapa, construir otro tanque para completar el volumen necesario.
- ii. Ampliación de la capacidad del tanque 1° de Mayo, construcción de tanque de 70,000 galones adicionales.

Hacia el final del período, la capacidad de los tanques Buena Vista y Miguel se encontrará comprometida siendo posible que se debe agregar tanques nuevos en dichas ubicaciones.

5.5. Plan de Reducción de Pérdidas

En el capítulo de proyección de la demanda, se han propuesto dos hipótesis de evolución de las pérdidas físicas, de las cuales se ha adoptado el de pérdidas descendentes. Para poder lograr la meta de pérdidas implícitas en la proyección de demanda adoptada es necesaria la implementación de un conjunto de mejoras que conforman un Plan de Reducción de Agua No Contabilizada (RANC).

Dentro de las acciones llevadas a cabo en el correr del año 2016, Agua del Valle – Villanueva ha desarrollado un Plan de Negocios que abarca un período de cinco (5) años. En dicho Plan se han incorporado las acciones tendientes a la reducción de las pérdidas en el sistema de abastecimiento de agua potable.

Las acciones que se proponen realizar se resumen a continuación, y pueden ser consultadas detalladamente en el Plan de Inversiones, son las siguientes:

- + Actualización del Catastro Técnico de redes para una extensión de 145 km de redes de distribución.
- + Optimización del proceso de macromedición: aplicación de proceso de medición de la producción y elevación por sectores en aproximadamente 40 puntos de medición (pozos y otros).
- + Implementación de procesos de modelación hidráulica: en forma progresiva alcanzar el 100% de los 68 barrios y colonias abastecido por el prestador en el plazo de 5 años del Plan.
- + Sectorización y Reducción de Pérdidas: implementación de búsqueda y reparación de fugas en al menos ocho sectores de la red.
- + Rehabilitación y reposición de redes y válvulas de cierre en la totalidad de 145 km de la red de distribución.
- + Detección de servicios irregulares (no catastrados): inspección de 23,000 usuarios en todo el área de servicio del prestador
- + Detección de irregularidades en servicios catastrados: inspección de 23,000 usuarios en todo el área de servicio del prestador; búsqueda de incongruencias en tipo de usuario, número de unidades, otros.
- + Ampliación de la cobertura de micromedición: instalación de 4,750 micromedidores en el período.
- + Mejoras en gestión de catastro, facturación, cobranza y atención al cliente; capacitación de los recursos humanos de la Prestadora.

- + Plan de campañas de educación al usuario y de trabajo con la comunidad: capacitación de recursos humanos, reparaciones en las instalaciones sanitarias internas en escuelas y centros de salud.

Los costos de las acciones para RANC no están incluidos en el presupuesto de las obras incluidas en el presente Plan de Inversiones PIIAP. A efectos ilustrativos se muestran en el cuadro siguiente:

No.	PROGRAMAS	MONTOS ESTIMADOS DE INVERSIÓN (USD)					
		2016	2017	2018	2019	2020	TOTAL
1	Programa de Mejoras Técnico Operacional						
1,1	Actualización del catastro técnico de redes	-	1.280	1.991	2.034	1.375	6.679
1,2	Optimización de procesos de macromedición	540	901	948	948	996	4.333
1,3	Implementación de procesos de modelación hidráulica	1.138	3.415	4.553	7.968	11.384	28.459
	Subtotal USD	1.679	5.596	7.493	10.950	13.754	39.471
2	Programa de Reducción de Pérdidas Físicas						
2,1	Sectorización y reducción de perdidas	65.592	131.184	131.184	131.184	65.592	524.735
2,2	Rehabilitación y reposición de redes y válvulas	8.837	17.940	27.907	28.505	28.903	112.092
	Subtotal USD	74.429	149.124	159.090	159.688	94.495	636.826
3	Programa de mejoramiento en procesos de Comercial						
3,1	Detección de servicios irregulares (No catastrados)	15.620	20.104	20.709	21.314	11.720	89.466
3,2	Detección de irregularidades en servicios catastrados	15.620	20.104	20.709	21.314	11.720	89.466
3,3	Ampliación de cobertura en micromedición	16.671	33.342	53.346	80.020	133.366	316.745
3,4	Mejoras en gestión de catastro, facturación, cobranza y atención al cliente	1.371	2.742	2.742	2.742	-	9.598
3,5	Plan de campañas de educación al usuario y de trabajo con la comunidad	1.607	3.213	4.820	3.213	3.213	16.067
	Subtotal USD	50.888	79.505	102.326	128.603	160.019	521.342
	TOTAL PROGRAMA REDUCCION DE PÉRDIDAS USD	126.996	234.224	268.909	299.241	268.268	1.197.639

Tabla 5-5: Presupuesto del Plan de Reducción de Pérdidas 2016 – 2020.

5.5.1. Recomendaciones para mejora de performance de la red

A los efectos de reducir las pérdidas físicas en la red, se indican algunas recomendaciones que deben ser consideradas en la ejecución de las nuevas:

- Adoptar 2" como diámetro mínimo para las tuberías de la red de distribución.

- Para la tubería de las redes de distribución utilizar material plástico como PVC con junta elástica JE (aro de hule) o Polietileno de alta densidad (PEAD) para una presión máxima no menor a los 150psi o 10bar.
- Realizar las pruebas hidráulicas que corresponde a toda nueva tubería instalada. Considerar una presión de prueba de 1,5 veces la presión máxima de trabajo no mayor que la presión máxima de la tubería.
- Instalación con una tapada (profundidad hasta la generatriz superior exterior de la tubería) no menor a los 0,60m recomendándose una tapada de 0,80m. En cruce de calles utilizar una tapada mínima de entre 1,0 y 1,2m de lo contrario proteger la tubería con una capa de concreto pobre o colocarla dentro de una camisa metálica de mayor resistencia.
- Construir los anclajes requeridos en piezas especiales (codo, tee, otros) y válvulas de cierre.
- Utilizar válvulas de cierre con cierre elastomérico y unión con junta elástica (aro de hule)
- Las conexiones domiciliarias instalarlas con una tapada mínima de 0,40m

Luego en la fase de operación de las redes, se recomiendan seguir los siguientes puntos:

- Operar la redes con una presión máxima de hasta 5,0bar o 70psi
- Tender a evitar, en lo posible, el continuo vaciado y llenado asociado a un régimen intermitente de servicio
- Realizar las reparaciones de las tuberías con los materiales adecuados para cada caso.

6. ESTIMACIÓN DE COSTOS

En el presente capítulo se presenta la estimación de costos de las obras propuestas para el PIIAP. Dicha estimación se realiza a partir de costos unitarios definidos a partir del estudio de los precios de licitaciones de obras del PROMOSAS y, en caso de no existir, de antecedentes de otros proyectos en los cuales ha participado el Consultor.

A partir de los costos unitarios definidos, se elaboran luego, los presupuestos para cada uno de las componentes previstas en el PIIAP, los cuales a su vez se consolidan en un cronograma de inversiones anuales para el período de Proyecto.

Los costos unitarios corresponden al precio que se estima deberían pagar las Prestadoras a empresas Contratista por la ejecución de los trabajos descritos para cada tipo de obra. Se asumen algunas premisas generales que han sido consideradas en la elaboración de los costos, como ser:

- i. Los costos están expresados en Dólares Americanos, actualizados al año 2016 (tasa de cambio equivalente a 22,5 Lempiras por Dólar).
- ii. Se incluyen todos los costos asociados a la ejecución de las obras a través de una empresa constructora Contratista, incluyendo sus costos indirectos internos, utilidad y otras componentes del precio a contratar.
- iii. No se incluyen impuestos (ISV, otros).
- iv. No se incluyen los costos de adquisición de terrenos ni pago de servidumbres, cánones u otras compensaciones de ningún tipo.
- v. Se incluye un 15% de costos de ingeniería de detalle y supervisión de las obras.
- vi. No se incluyen costos financieros de préstamos de capital para ejecución de las obras.

6.1. Estudio de Costos Unitarios

En el presente capítulo se presentan las hipótesis utilizadas en la elaboración del modelo de estimación de costos de inversión y de operación y mantenimiento, el cual se ha dividido en las siguientes componentes:

- Sistema de distribución principal (troncales) y tuberías de impulsión
- Tanques de almacenamiento apoyados y elevados
- Construcción y equipamiento de pozos (perforaciones)
- Plantas potabilizadoras
- Estaciones de bombeo
- Actividades de reducción de pérdidas físicas y comerciales

6.2. Construcción de Tuberías y Redes de Distribución

6.2.1. Instalación de tuberías

Para las tuberías de hasta 10" se han utilizado los antecedentes de las licitaciones recientes del PROMOSAS. En el costo de esta componente, se incluyen los siguientes rubros:

- Levantamiento topográfico, incluye el trazado y marcado.
- Suministro de tubería PVC SDR 26.
- Instalación de tubería, incluye excavación, cama, relleno.
- Prueba Hidráulica.
- Desinfección de tubería.

DESCRIPCIÓN	UNIDAD	Costo unitario (USD)
Suministro e instalación de tubería PVC 10"	m	70
Suministro e instalación de tubería PVC 8"	m	58
Suministro e instalación de tubería PVC 6"	m	40
Suministro e instalación de tubería PVC 4"	m	27
Suministro e instalación de tubería PVC 3"	m	21
Suministro e instalación de tubería PVC 2"	m	16
Construcción de nueva conexión domiciliaria ½"	Unidad	130

Tabla 6-1: Costos unitarios de instalación de tuberías PVC hasta 10" de diámetro

Se agrega un costo unitario para sustitución de conexiones, para ser agregado en proyectos de sustitución de tuberías (reducción de pérdidas).

Para diámetros superiores se proponen los siguientes valores estimados para la instalación de tuberías de PVC (hasta 20" de diámetro) y tuberías de fundición dúctil (para diámetros mayores). La siguiente tabla se ha elaborado y actualizado en base a datos consolidados por el Consultor.

Diámetro	Costo por metro lineal (USD / m)							
	Suministro	Transporte	Excavación, relleno, compactación	Valvulería y accesorios	Cámaras y anclajes	Costo directo total	Imprevistos y utilidad	Costo unitario
12"	40	3,68	11,37	11,6	6,16	72,8	10,2	83
14"	70	6,67	12,48	23	11,21	123,4	18,5	142
16"	85	7,41	14,15	27,72	13,43	147,7	22,2	170
18"	100	9,52	15,92	32,86	15,83	174,1	26,1	200
20"	115	11,11	17,79	37,83	18,17	199,9	30	230
24"	145	13,33	21,82	47,5	22,77	250,4	37,6	288
28"	175	22,22	26,23	59,17	28,26	310,9	46,6	357
32"	245	22,22	31,04	80,17	37,84	416,3	62,4	479
36"	320	22,22	36,23	102,67	48,11	529,2	79,4	609
40"	380	22,22	41,82	120,67	56,47	621,2	93,2	714
44"	460	66,67	47,79	158	73,25	805,7	120,9	927
48"	540	66,67	54,16	182	84,28	927,1	139,1	1.066

Tabla 6-2: Costos unitarios de instalación de tuberías de diámetro mayor a 10"

6.2.2. Otras mejoras en redes de distribución

Intervenciones puntuales en la red de distribución, como ser la instalación de válvulas de cierre y reductoras de presión.

Para las válvulas de cierre a partir de 3" (75mm) se recomienda la utilización de válvulas de compuerta con unión mediante junta elástica (JE). El costo indicado incluye:

- Suministro de válvula de compuerta y accesorios para la instalación
- Construcción de cámara de protección y anclaje

DESCRIPCIÓN	UNIDAD	Costo unitario (USD)
Suministro e instalación válvula compuerta para PVC 10" con JE	unidad	1.950
Suministro e instalación válvula compuerta para PVC 8" con JE	unidad	1.300
Suministro e instalación válvula compuerta para PVC 6" con JE	unidad	810
Suministro e instalación válvula compuerta para PVC 4" con JE	unidad	640
Suministro e instalación válvula compuerta para PVC 3" con JE	unidad	490
Suministro e instalación válvula compuerta para PVC 2"	unidad	240

Tabla 6-3: Costos unitarios de instalación de válvulas de cierre

Para las válvulas reductoras se considera la instalación en línea (no incluye bypass), el costo indicado incluye:

- Suministro de válvula reductora de presión y accesorios para la instalación
- Construcción de cámara de protección y anclaje

DESCRIPCIÓN	UNIDAD	Costo unitario (USD)
Suministro e instalación VRP 8"	unidad	2.400
Suministro e instalación VRP 6"	unidad	1.800
Suministro e instalación VRP 4"	unidad	1.200
Suministro e instalación VRP 3"	unidad	700
Suministro e instalación VRP 2"	unidad	600

Tabla 6-4: Costos unitarios de instalación de válvulas reductora de presión

6.2.3. Actividades complementarias

Si bien la mayor parte de las obras de redes y conducciones se realizan en trazados donde no existen pavimentos, se agrega una tabla para estimar los costos de remoción y reposición de pavimentos y excavación en roca para agregar a los costos de instalación de tuberías y otros.

DESCRIPCIÓN	UNIDAD	Costo unitario (USD)
Remoción y reposición de pavimento de concreto (e=0,15m)	m ²	44
Remoción y reposición de pavimento de empedrado	m ²	61
Remoción y reposición de acera de concreto	m ²	22
Remoción y reposición de bordillo de acera	m	10
Reposición de pavimento granular (e=0,25m)	m ²	11
Excavación en roca (uso de compresor)	m ³	43

Tabla 6-5: Costos unitarios de remoción y reposición de pavimentos, excavación en roca

En el caso de instalación de tuberías, el ancho de la zanja que se debe considerar para la estimación del área de pavimento a remover y reponer es de 0,45m más el diámetro de la tubería.

Si la presencia de roca en el trazado es conocida, agregar un volumen de excavación equivalente al ancho indicado en una profundidad media de 0.40m más el diámetro de la tubería.

DESCRIPCIÓN	UNIDAD	Costo unitario (USD)
Ejecución de interconexión 10"	global	1.310
Ejecución de interconexión 8"	global	940
Ejecución de interconexión 6"	global	650
Ejecución de interconexión 4"	global	360
Ejecución de interconexión 3"	global	290
Ejecución de interconexión 2"	global	230

Tabla 6-6: Costos unitarios de ejecución de conexiones en redes

6.3. Tanques de Almacenamiento

Los tanques de almacenamiento previstos se dividen en dos tipos, según su ubicación respecto del terreno: tanques apoyados y tanque elevados.

En ambos casos se han utilizado los precios de referencia de las licitaciones ejecutadas por PROMOSAS en el último año.

6.3.1. Tanques de almacenamiento apoyados

El costo presentado para los tanques apoyados corresponden a los volúmenes indicados en cada caso; para volúmenes de tanques no incluidos en la tabla se deben tomar los valores unitarios por 1,000 gal indicados o un valor similar en el rango requerido.

Los rubros indicados en estos precios incluyen a los siguientes:

- Chapeo y limpieza del terreno
- Trazado y marcado
- Excavación en suelo
- Acarreo de material (desperdicio)
- Cimentación de mampostería con cama de arena
- Solera perimetral inferior de concreto
- Pared de ladrillo rafón reforzado o de concreto (según capacidad)
- Losa de concreto para piso
- Losa de concreto para techo
- Tapadera metálica para tanque
- Ventilación de tubos de HG (incluye codos, niples y malla)
- Repello de paredes y piso de tanque y afinado
- Pulido de paredes y piso e=0.5 cm.
- Impermeabilización (aplicado con brocha) del interior del tanque
- Aplicación de sellador en pared interior
- Pintura acrílica para el exterior del tanque
- Gradas de inspección en tanque (tipo peldaños)
- Escalera exterior de tubo HG 1"
- Cercado perimetral de alambre galvanizado
- Portón de entrada tubo HG 1 ½" y malla ciclón
- Caja de válvulas
- Suministro e instalación de válvulas de entrada, salida y desagüe
- Suministro e instalación de válvula de flotador
- Prueba hidrostática de tanque
- Proyecto ejecutivo del tanque (conexiones, dimensionado de estructura, layout general, detalles constructivos).

Los costos de los tanques según su capacidad se indican en la tabla siguiente:

DESCRIPCIÓN	Costo total del tanque (USD)	Costo unitario (USD/1,000 gal)
Construcción de tanque apoyado, capacidad 25,000 galones	25,300	1,012
Construcción de tanque apoyado, capacidad 30,000 galones	28,100	937
Construcción de tanque apoyado, capacidad 40,000 galones	31,700	794
Construcción de tanque apoyado, capacidad 50,000 galones	35,200	704
Construcción de tanque apoyado, capacidad 70,000 galones	39,100	558
Construcción de tanque apoyado, capacidad 120,000 galones	61,300	511
Construcción de tanque apoyado, capacidad 132,000 galones	66,800	506
Construcción de tanque apoyado, capacidad 160,000 galones	74,200	464
Construcción de tanque apoyado, capacidad 310,000 galones	134,500	434

Tabla 6-7: Costos unitarios de construcción de tanques apoyados

6.3.2. Tanques de almacenamiento elevados

El costo presentado para los tanques apoyados corresponde a los volúmenes y alturas respecto del terreno indicados en cada caso.

Para volúmenes de tanques y alturas no incluidos en la tabla se deben tomar los valores unitarios por 1,000 gal indicados o un valor similar en el rango requerido.

Los rubros indicados en estos precios incluyen rubros similares a los indicados para los tanques apoyados, siendo tanto la estructura de apoyo como la propia cuba del tanque construidos en acero con las características requeridas en el proyecto ejecutivo. Los costos indicados incluyen el proyecto ejecutivo de los tanques.

DESCRIPCIÓN	Costo total del tanque (USD)	Costo unitario (USD/1,000 gal)
Construcción de tanque elevado 20m, capacidad 10,000 galones	50,800	5,081
Construcción de tanque elevado 20m, capacidad 15,000 galones	62,200	4,148
Construcción de tanque elevado 20m, capacidad 65,000 galones	110,700	1,703
Construcción de tanque elevado 20m, capacidad 75,000 galones	123,000	1,639
Construcción de tanque elevado 30m, capacidad 5,300 galones	77,900	14,696

Tabla 6-8: Costos unitarios de construcción de tanques elevados

6.4. Construcción y Equipamiento de Pozos

6.4.1. Construcción de pozos

Las actividades que se incluyen en el costo indicado son las siguientes:

- perforación pozo de investigación, diámetro efectivo de entubado provisional de 4''
- perfilaje caliper, resistividad eléctrica y potencial espontaneo

- estimado preliminar de caudal (inyección de aire)
- ampliación a pozo productivo, para ser ademado con ademe final de PVC SDR-21 con el diámetro de diseño.
- suministro e instalación de tubería ciega PVC SDR-21 del diámetro de diseño, incluye tapón de cierre
- suministro e instalación de rejilla PVC con ranuras continuas de 0.05'' y ancho de pared de entrada que asegure el 30% de área abierta
- suministro e instalación de empaque de grava
- desarrollo y limpieza
- prueba de calibración y recuperación
- abatimiento y recuperación prueba escalonada
- abatimiento y recuperación prueba caudal constante
- análisis físico químicos y bacteriológicos durante aforo constante
- construcción de sello sanitario
- suministro de tubo piezométrico
- construcción de base de concreto
- revisión con cámara CCTV
- desinfección final

Se indican los costos promedios para dos tipologías de pozos; para producción entre 800 y 1,200 gpm y para producción entre 200 y 300 gpm. El costo para perforaciones estimadas de otras capacidades se estimar a partir de los siguientes valores:

DESCRIPCIÓN	UNIDAD	Costo unitario (USD)
Construcción de pozo 16", ademado 12", 250pies profundidad, 800 a 1,200 gpm	global	60.100
Construcción de pozo 12", ademado 8", 400pies profundidad, 250 a 300 gpm	global	45.700

Tabla 6-9: Costos unitarios de construcción de pozos

Los costos indicados son tomados del promedio de costos de los tres pozos perforados en Choloma y los tres pozos perforados en Siguatepeque por el PROMOSAS en el año 2016.

6.4.2. Equipamiento de pozos

Los ítems que están incluidos en el costo de equipamiento de los pozos son los siguientes:

- Suministro de bomba según caudal y altura de diseño, incluye cable sumergible
- Suministro de tubería de impulsión
- Suministro de piezas HG para tren de descarga
- Suministro de medidor Woltmann horizontal
- Instalación de equipo de bombeo y tren de descarga completo
- Suministro e instalación de manómetro
- Instalación eléctrica
 - Suministro de tablero eléctrico y de control
 - Instalación de tablero eléctrico y de control
 - Suministro de cajas de conexionado de campo
 - Instalación de cajas de conexionado de campo
 - Suministro de cables para conexionado de tableros y equipos
 - Instalación de cables para conexionado de tableros y equipos
 - Suministro e instalación de puesta a tierra
 - Suministro e instalación de banco de condensadores
 - Instalación de electrodos de control de nivel
- Conexión con tubería de impulsión
- Puesta en operación del pozo
- Pruebas de aceptación.

El costo de equipamiento se presenta en función de franjas de capacidad de producción de los pozos.

DESCRIPCIÓN	UNIDAD	Costo unitario (USD)
Equipamiento para pozo, capacidad 150 a 250 gpm	global	23.300
Equipamiento para pozo, capacidad 300 a 400 gpm	global	31.300
Equipamiento para pozo, capacidad 500 a 600 gpm	global	42.700
Equipamiento para pozo, capacidad 800 a 1000 gpm	global	67.600

Tabla 6-10: Costos unitarios de equipamiento de pozos

En el caso de pozos nuevos, se debe incluir las obras civiles y la conexión eléctrica exterior, eventualmente también una bomba dosificadora, según los costos unitarios indicados a continuación.

6.4.3. Obras auxiliares.

El costo de algunas obras auxiliares para pozos se indica a continuación:

- Obras civiles:
 - Construcción de caseta para tableros y otros
 - Construcción de cerca perimetral; predio de 15 x 15m
 - Suministro e instalación de portón de acceso
- Instalación eléctrica exterior, incluye el suministro e instalación de:
 - Transformadores
 - Cables, conectores, abrazaderas, grapos, aisladores, retenidas, accesorios
 - Postes de concreto y/o madera
 - Instalación de punto de medición de energía
 - Diseño eléctrico para ser presentado ante la ENEE y pago KVA
- Suministro e instalación de bomba dosificadora:
 - Suministro e instalación de 1+1 bomba dosificadora de 10 l/h;
 - Instalación eléctrica para bomba, incluye tablero comando
 - 2 tanques de 200 litros para preparación de hipoclorito de calcio

DESCRIPCIÓN	UNIDAD	Costo unitario (USD)	OBSERVACIONES
Obras civiles para pozo; caseta, cercado y portón	global	9.600	
Instalación eléctrica exterior para pozo hasta 350 gpm	global	18.700	Agregar USD 20 por metro de línea de media tensión
Suministro e instalación de dosificación con hipoclorito (10 lt/h)	global	4.400	

Tabla 6-11: Costos auxiliares para equipamiento de pozos

6.5. Plantas Potabilizadoras

Para la estimación del costo de inversión de plantas potabilizadoras, en base a unidades modulares. Se indica la capacidad de potabilización, el costo total y un costo unitario por m³/día producido el cual puede ser utilizado para la estimación del costo de inversión de PTAP de otras capacidades.

En la tabla siguiente se muestra en forma general, el alcance del suministro, incluyendo el diseño y la puesta en operación de la PTAP.

Caudal (m ³ /h)	25	50	75	100	200	400	600
Celda de Sedimentación-Filtración	78.045	105.270	152.968	189.750	379.500	759.000	1.138.500
Equipamiento, Kit dosificación c/tablero	24.750	35.970	49.500	60.555	121.110	242.220	363.330
Bomba de Lavado y Accesorios	8.580	9.550	10.550	11.880	23.760	47.520	71.280
Tuberías y Válvulas Actuadas	14.685	17.985	29.370	36.135	72.270	144.540	216.810
Fundación	6.372	6.372	12.744	15.930	31.860	63.720	95.580
Montaje	12.606	16.878	24.239	29.832	59.664	119.328	178.992
Tanque de desinfección	10.954	16.773	22.227	26.602	41.719	67.197	92.652
Local PPQQ	9.403	12.537	16.716	26.119	31.343	37.611	37.611
Imprevistos 10%	16.540	22.133	31.831	39.680	76.123	148.114	219.476
Diseño y supervisión 15%	27.290	36.520	52.522	65.472	125.602	244.387	362.135
Inversión Total (USD)	209.225	279.988	402.667	501.956	962.951	1.873.636	2.776.365
Inversión / m³ (USD/m³.día)	349	233	224	209	201	195	190

Tabla 6-12: Costos para suministro e instalación de PTAP

Algunos costos NO incluidos en la tabla anterior y que pudieran ser significativos para tener en cuenta en la estimación de inversiones son: cercado del predio, calle de acceso, alimentación eléctrica exterior, instalaciones de toma y conducción de agua bruta, instalaciones de bombeo de agua potabilizada.

6.6. Estaciones de Bombeo

En este punto se agrega una estimación de los costos de estaciones de bombeo en línea, tipo recalque o desde un tanque apoyado. Se incluye el costo de los siguientes ítems:

- Suministro de los siguientes elementos:
 - 1+1 Bomba centrífuga que cumpla con los datos de caudal y altura de diseño, rendimiento estimado 70%
 - Fitting HG para succión e impulsión de ambas bombas
 - Gabinete eléctrico
 - Presostato
 - Flotador o similar para protección de bomba contra trabajo en seco
- Obras civiles e instalación:
 - Instalación de equipo de bombeo, incluye puesta en marcha

- Instalación de gabinetes eléctricos y accesorios de protección contra descargas atmosféricas
- Losa de concreto y techo liviano protección equipo de bombeo.

En la tabla siguiente se muestran valores unitarios y totales para diferentes potencias instaladas (se refiere a una de las bombas indicadas como 1+1). Los valores surgen de estimación propia del Consultor a partir de precios de proyectos similares, incluyendo la obra de bombeo incluida en la licitación de PROMOSAS para Teupasenti del presente año.

Potencia instalada (kW)	Costo unitario (USD/kW)	Costo total (USD)
3	3.700	11.100
5	3.080	15.400
10	2.400	24.000
15	2.070	31.050
20	1.870	37.400
30	1.620	48.600
50	1.350	67.500
75	1.160	87.000
100	1.050	105.000

Tabla 6-13: Costos para implantación de estaciones de bombeo

Algunos costos NO incluidos en la tabla anterior y que pudieran ser significativos para tener en cuenta en la estimación de inversiones son: cercado del predio, calle de acceso y alimentación eléctrica exterior.

6.7. Actividades de Reducción de Pérdidas

En la proyección de la demanda se ha tenido en cuenta que las pérdidas físicas y comerciales se deben controlar y reducir de manera de que la proyección final de la demanda sea menor que la resultara en condiciones de pérdidas constantes.

La mayoría de las acciones que se deben realizar no corresponden directamente a inversiones en infraestructura sino que responden principalmente a acciones de mejora de gestión, contratación de personal, capacitación, generación de procedimientos, control de procesos existentes.

De todos modos se agregan los costos unitarios de algunas inversiones que generalmente forman parte de los planes de reducción de pérdidas.

6.7.1. Suministro e instalación de macromedidores

De las licitaciones ejecutadas por PROMOSAS el costo unitario de suministro e instalación de macromedidor tipo Woltmann, incluyendo la cámara de protección. No incluye bypass ni válvulas de cierre antes del medidor.

DESCRIPCIÓN	UNIDAD	Costo unitario (USD)
Suministro e instalación de macromedidor Woltmann 8"	unidad	3.090
Suministro e instalación de macromedidor Woltmann 6"	unidad	2.470
Suministro e instalación de macromedidor Woltmann 4"	unidad	1.840
Suministro e instalación de macromedidor Woltmann 3"	unidad	1.230
Suministro e instalación de macromedidor Woltmann 2"	unidad	930

Tabla 6-14: Costos para la implantación de Macromedidores

6.7.2. Otras actividades para reducción de pérdidas.

- Campaña de detección y reparación de fugas incluye:
 - Campaña de detección de fugas visibles y no visibles: USD 480 /km.
 - Reparación de fugas: estimado USD 1.120 /km (estimado 2 fugas en redes más 30 fugas en conexiones).
 - Total por la actividad: USD 1,600 /km
- Instalación de medidores (referido a medidores domiciliarios ½"):
 - Suministro de medidor: USD 15.
 - Instalación de medidor nuevo: USD 44 (incluye caja, accesorios y mano de obra).
 - Sustitución de medidor: USD 21 (incluye accesorios y mano de obra).
 - Costo unitario total por instalación de medidor nuevo: USD 59.
 - Costo unitario total por sustitución de medidor: USD 36.
- Actividades de reducción de pérdidas comerciales:
 - Plan de mantenimiento preventivo y correctivo de micromedición
 - Mantenimiento del catastro de usuarios
 - Detección de clandestinos y medición irregular
 - Gestión de cortes y reconexión
 - Mantenimiento de sistemas informáticos de gestión comercial y administrativo financiero.
 - El costo anual estimado de las actividades anteriores es del orden de USD 3,5 por usuario.

7. PRESUPUESTO DE LAS OBRAS PREVISTAS

El presupuesto de las obras previstas se ha realizado en función de los costos unitarios definidos en el punto anterior. En caso de que una obra no coincida exactamente en sus características o dimensiones con alguna de las obras incluidas en el estudio de costos unitarios, se procede a realizar una interpolación lineal entre los ítems con costos ya definidos.

A continuación se presentan los presupuestos para cada una de las etapas de obras definidas para el PIIAP.

Para cada área se indican las mejoras requeridas formuladas en proyectos que conforman grupos de obra que deben desarrollarse en forma conjunta. Los proyectos contienen a las propuestas definidas para cubrir la demanda prevista para el año 2030.

Se indican los años en que se prevé la ejecución de las obras, lo cual dependerá en definitiva de la capacidad de la Prestadora para poder gestionar los recursos requeridos para la construcción

7.1. Presupuesto de las Obras Previstas en el PIIAP

Descripción	Año ejecución	Unidad	Cantidad	COSTO UNITARIO (USD)	COSTO TOTAL (USD)
OBRA Implantación SECTOR ESTE					
ETAPA 1: Producción y Almacenamiento					
Equipamiento de Pozo Sur1 (Buena Fe) (Q=63 l/s)					
Equipamiento para pozo, capacidad 1000 gpm	2020	gl	1	67.600	67.600
Obra civiles para nuevo pozo perforado	2020	gl	1	9.600	9.600
Suministro e instalación de tubería de impulsión desde pozos hacia Cisterna N°3, PVC DN 10", SDR 26	2020	m	1.500	70	105.000
Construcción de Cisterna N°3 y Estación de Bombeo a Tanque Zopiloco					
Construcción de Cisterna N°3 para reunir caudales de Pozo Buena Fe (nuevo Sur), Cañeras #1 y/o #6	2020	1,000 gal	150	464	69.600
Estación de Bombeo Cisterna N°3 - Tanque Zopiloco Q= 152 l/s, H= 90m	2020	kW	195	820	160.251
Suministro e instalación de tubería de impulsión desde Cisterna N°3 hacia Tanque Zopiloco, PVC DN 12", SDR 21	2020	m	3.320	91	303.116
Construcción Tanque Zopiloco (1ra. Etapa)					
Construcción de tanque apoyado, capacidad 300,000 galones	2020	1,000 gal	300	434	130.200
ETAPA 2: Abastecimiento Sector Noreste					
Construcción Red Principal de Distribución Noreste					
Suministro e instalación Tubería PVC DN 12", SDR 26	2021	m	1.316	83	109.228

Descripción	Año ejecución	Unidad	Cantidad	COSTO UNITARIO (USD)	COSTO TOTAL (USD)
Suministro e instalación Tubería PVC DN 10", SDR 26	2021	m	4.178	70	292.460
Suministro e instalación Tubería PVC DN 8", SDR 26	2021	m	1.646	58	95.468
Suministro e instalación Tubería PVC DN 6", SDR 26	2021	m	2.754	40	110.160
Suministro e instalación Tubería PVC DN 4", SDR 26	2021	m	2.894	27	78.138
Suministro e instalación Tubería PVC DN 3", SDR 26	2021	m	827	21	17.367
Suministro e instalación Tubería PVC DN 2", SDR 26	2021	m	104	16	1.664
Suministro e Instalación de válvula reductora de presión DN 8"	2021	un	1	2.400	2.400
Suministro e instalación válvula compuerta para PVC 4" con JE	2021	un	2	560	1.120
Suministro e instalación válvula compuerta para PVC 2" con JE	2021	un	1	240	240
Suministro e instalación de macromedidor Woltmann 10"	2021	un	1	5.800	5.800
ETAPA 3: Abastecimiento Sector Sureste					
Construcción Red Principal de Distribución Sureste					
Suministro e instalación Tubería PVC DN 8", SDR 26	2022	m	1.270	58	73.660
Suministro e instalación Tubería PVC DN 6", SDR 26	2022	m	1.818	40	72.720
Suministro e instalación Tubería PVC DN 4", SDR 26	2022	m	731	27	19.737
Suministro e instalación Tubería PVC DN 3", SDR 26	2022	m	500	21	10.500
Suministro e instalación Tubería PVC DN 2", SDR 26	2022	m	172	16	2.752
Suministro e Instalación de válvula reductora de presión DN 4"	2022	un	1	1.200	1.200
Suministro e instalación de macromedidor Woltmann 6"	2022	un	1	2.470	2.470
Construcción Tanque Zopiloco (2da. Etapa)					
Construcción de tanque apoyado, capacidad 300,000 galones	2026	1,000 gal	300	434	130.200
Sub total Obra Implantación Sector Este - 1ra Etapa (año 2020)	845.367 USD				
Sub total Obra Implantación Sector Este - 2da Etapa (año 2021)	714.045 USD				
Sub total Obra Implantación Sector Este - 3ra Etapa (año 2022)	183.039 USD				
Sub total Obra Implantación Sector Este - 4ta Etapa (año 2026)	130.200 USD				
Total Obra Implantación Sector Este	1.872.651 USD				

OBRAS PARA AUMENTO DE PRODUCCIÓN DE AGUA					
Construcción y Equipamiento de Pozo Cañeras #1 (Q=63 l/s)					
Construcción de pozo 16", adomado 12", 250pies profundidad, 1000 gpm	2017	gl	1	60.100	60.100
Equipamiento para pozo, capacidad 1000 gpm	2017	gl	1	67.600	67.600

Descripción	Año ejecución	Unidad	Cantidad	COSTO UNITARIO (USD)	COSTO TOTAL (USD)
Obra civiles para nuevo pozo perforado	2017	gl	1	9.600	9.600
Alimentación eléctrica exterior	2017	gl	1	37.300	37.300
Suministro e instalación de tubería de impulsión desde pozo hacia Cisterna N°3, PVC DN 8", SDR 26	2017	m	750	58	43.500
Equipamiento de Pozo Cañeras #4 (Q=17.7l/s)					
Equipamiento para pozo, capacidad 280 gpm	2017	gl	1	31.300	31.300
Instalación de dosificación de hipoclorito	2017	gl	1	4.400	4.400
Suministro e instalación de tubería de impulsión desde pozo hacia Tanque 1º de mayo, PVC DN 6", SDR 26	2017	m	750	40	30.000
Suministro e instalación de tubería de impulsión derivación hacia Barrio José T. Cabañas, PVC DN 6", SDR 26	2017	m	1.100	40	44.000
Suministro e instalación VRP 4"	2017	un	1	1.200	1.200
Construcción y Equipamiento de Pozo Cañeras #7 (Q=63 l/s)					
Construcción de pozo 16", adomado 12", 250pies profundidad, 800 a 1,200 gpm	2018	gl	1	60.100	60.100
Equipamiento para pozo, capacidad 800 a 1000 gpm	2018	gl	1	67.600	67.600
Obra civiles para nuevo pozo perforado	2018	gl	1	9.600	9.600
Alimentación eléctrica exterior	2018	gl	1	37.300	37.300
Suministro e instalación de tubería de impulsión desde pozo hacia Cisterna N°2, PVC DN 8", SDR 26	2018	m	750	58	43.500
Interconexión entre líneas a Cisterna N°2 y Cisterna N°3, PVC DN 8", SDR 26	2018	m	2.500	58	145.000
Construcción y Equipamiento de Pozo Miguel Calvo (Q=15 l/s)					
Construcción de pozo 12", adomado 8", 400pies profundidad, 250 a 300 gpm	2022	gl	1	45.700	45.700
Equipamiento para pozo, capacidad 240 gpm	2022	gl	1	23.300	23.300
Obra civiles para nuevo pozo perforado	2022	gl	1	9.600	9.600
Alimentación eléctrica exterior	2022	gl	1	18.700	18.700
Suministro e instalación de tubería de impulsión desde pozo hacia Tanque Miguel Calvo PVC DN 6", SDR 26	2022	m	800	40	32.000
Sub total Obra Pozo Cañeras #1 (año 2017)					218.100 USD
Sub total Obra Pozo Cañeras #4 (año 2017)					110.900 USD
Sub total Obra Pozo Cañeras #7 (año 2018)					363.100 USD
Sub total Obra Pozo Miguel Calvo (año 2022)					129.300 USD
Total Obras Aumento Producción					821.400 USD

OBRAS PARA MEJORAS EN SECTORES POZOS GRAN VILLA					
Mejoras en Red Principal Sectores Pozos Gran Villa					
Suministro e instalación Tubería PVC DN 8", SDR 26	2019	m	291	58	16.878
Suministro e instalación Tubería PVC DN 6", SDR 26	2019	m	870	40	34.800
Suministro e instalación Tubería PVC DN 4", SDR 26	2019	m	950	27	25.650
Suministro e instalación Tubería PVC DN 3", SDR 26	2019	m	212	21	4.452

Asistencia Técnica a Prestadores Beneficiarios del PROMOSAS

Descripción	Año ejecución	Unidad	Cantidad	COSTO UNITARIO (USD)	COSTO TOTAL (USD)
Suministro e instalación válvula compuerta para PVC 6" con JE	2019	un	1	810	810
Suministro e instalación válvula compuerta para PVC 4" con JE	2019	un	2	560	1.120
Total Obras Mejoras en Sectores Pozos Gran Villa (año 2019)					83.710 USD

OBRAS PARA MEJORAS EN SECTORES TANQUES BUENA VISTA Y 21 DE ABRIL					
Mejoras en Red Principal Sectores Tanques Buena Vista y 21 de abril					
Suministro e instalación Tubería PVC DN 6", SDR 26	2019	m	985	40	39.400
Suministro e instalación Tubería PVC DN 4", SDR 26	2019	m	528	27	14.256
Suministro e instalación Tubería PVC DN 3", SDR 26	2019	m	110	21	2.310
Suministro e instalación válvula compuerta para PVC 4" con JE	2019	un	2	560	1.120
Suministro e Instalación de válvula reductora de presión DN 3"	2019	un	1	700	700
Total Obras Mejoras en Sectores Tanques Buena Vista y 21 de abril (año 2019)					57.786 USD

OBRAS PARA MEJORAS EN SECTOR TANQUE 1ro. DE MAYO					
Construcción tanque nuevo					
Construcción de tanque apoyado, capacidad 70,000 galones	2025	1,000 gal	70	558	39.060
Mejoras en Red Principal Sector Tanque 1ro. De mayo					
Suministro e instalación Tubería PVC DN 6", SDR 26	2019	m	593	40	23.720
Suministro e instalación Tubería PVC DN 4", SDR 26	2019	m	1.165	27	31.455
Suministro e instalación VRP 4"	2019	un	1	1.200	1.200
Suministro e instalación válvula compuerta para PVC 2" con JE	2019	un	3	240	720
Suministro e instalación de macromedidor Woltmann 3"	2019	un	1	1.230	1.230
Subtotal obras Sector 1ro. De mayo (año 2019)					58.325 USD
Subtotal obras Sector 1ro. De mayo (año 2025)					39.060 USD
Total Obras Mejoras en Sector Tanque 1ro. De mayo					97.385 USD

OBRAS PARA MEJORAS EN SECTOR BARRIO VICTORIA (pozo M. Coello)					
Mejoras en Red Principal Sector Barrio Victoria					
Suministro e instalación Tubería PVC DN 8", SDR 26	2023	m	10	58	580
Suministro e instalación Tubería PVC DN 6", SDR 26	2023	m	1.700	40	68.000
Suministro e instalación Tubería PVC DN 3", SDR 26	2023	m	90	21	1.890
Suministro e instalación Tubería PVC DN 2", SDR 26	2023	m	580	16	9.280
Total Obras Mejoras en Sector Barrio Victoria (año 2023)					79.750 USD

Descripción	Año ejecución	Unidad	Cantidad	COSTO UNITARIO (USD)	COSTO TOTAL (USD)
OBRAS PARA MEJORAS EN SECTOR TANQUE ROJO					
Construcción de Cisterna N°1					
Construcción de tanque apoyado, capacidad 150,000 galones	2017	1,000 gal	150	464	69.600
Suministro e instalación válvula compuerta para PVC 8" con JE	2017	un	1	1.300	1.300
Suministro e instalación válvula compuerta para PVC 6" con JE	2017	un	2	810	1.620
Estación de Bombeo - Recalque Cisterna N°1 a Tanque Rojo					
Estación de Bombeo Cisterna N°1 - Tanque Rojo Q= 75l/s, H= 100m	2017	kW	107	1.020	109.286
Interconexión Tanque Rojo con Tanque Vivero					
Suministro e instalación de tubería desde Tanque Rojo hacia Tanque Vivero, PVC DN 10", SDR 26	2018	m	2.100	70	147.000
Suministro e instalación válvula compuerta para PVC 10" con JE	2018	un	1	1.950	1.950
Suministro e instalación de macromedidor Woltmann 8"	2018	un	1	3.090	3.090
Mejoras en Red Principal Sector Tanque Rojo					
Suministro e instalación Tubería PVC DN 8", SDR 26	2019	m	1.200	58	69.600
Suministro e instalación Tubería PVC DN 6", SDR 26	2019	m	2.370	40	94.800
Suministro e instalación Tubería PVC DN 4", SDR 26	2019	m	1.690	27	45.630
Suministro e instalación Tubería PVC DN 3", SDR 26	2019	m	1.600	21	33.600
Suministro e instalación Tubería PVC DN 2", SDR 26	2019	m	720	16	11.520
Suministro e Instalación de válvula reductora de presión DN 4"	2019	un	1	1.200	1.200
Suministro e instalación válvula compuerta para PVC 8" con JE	2019	un	2	1.300	2.600
Suministro e instalación válvula compuerta para PVC 6" con JE	2019	un	3	810	2.430
Suministro e instalación válvula compuerta para PVC 4" con JE	2019	un	8	560	4.480
Suministro e instalación válvula compuerta para PVC 3" con JE	2019	un	2	490	980
Suministro e instalación válvula compuerta para PVC 2" con JE	2019	un	13	240	3.120
Subtotal Construcción de Cisterna N°1 y Estación de Bombeo (año 2018)					181.806 USD
Subtotal Interconexión Tanque Rojo - Tanque Vivero (año 2019)					152.040 USD
Subtotal Mejoras en Red (año 2019)					269.960 USD
Total Obras Mejoras en Sector Tanque Rojo					603.806 USD

OBRAS PARA MEJORAS EN SECTOR TANQUE BLANCO					
Construcción de Cisterna N°2					

Asistencia Técnica a Prestadores Beneficiarios del PROMOSAS

Descripción	Año ejecución	Unidad	Cantidad	COSTO UNITARIO (USD)	COSTO TOTAL (USD)
Construcción de tanque apoyado, capacidad 150,000 galones	2018	1,000 gal	150	464	69.600
Estación de Bombeo - Recalque Cisterna N°2 a Tanque Blanco					
Estación de Bombeo Cisterna N°2 - Tanque Blanco Q= 63l/s, H= 150m	2018	kW	135	940	126.900
Suministro e instalación de tubería de impulsión desde Cisterna N°1 hacia Tanque Rojo, PVC DN 10", SDR 17	2018	m	600	100	60.000
Abastecimiento de Sector Miguel Yanez					
Suministro e instalación Tubería PVC DN 3", SDR 26	2018	m	650	21	13.650
Estación de Bombeo Las Lomas - Tanque Yanez Q= 4l/s, H= 70m	2018	kW	5,0	3.080	15.400
Mejoras en Red Principal Sector Tanque Blanco					
Suministro e instalación Tubería PVC DN 8", SDR 26	2019	m	220	58	12.760
Suministro e instalación Tubería PVC DN 6", SDR 26	2019	m	450	40	18.000
Suministro e instalación Tubería PVC DN 4", SDR 26	2019	m	1.600	27	43.200
Suministro e instalación Tubería PVC DN 3", SDR 26	2019	m	650	21	13.650
Suministro e Instalación de válvula reductora de presión DN 4"	2019	un	1	1.200	1.200
Suministro e Instalación de válvula reductora de presión DN 3"	2019	un	1	700	700
Suministro e instalación válvula compuerta para PVC 4" con JE	2019	un	2	560	1.120
Suministro e instalación válvula compuerta para PVC 3" con JE	2019	un	5	490	2.450
Suministro e instalación válvula compuerta para PVC 2" con JE	2019	un	15	240	3.600
Refuerzo interconexión Tanque Lomas a Sector Orquídeas 1 y 3					
Suministro e instalación de tubería desde Tanque Lomas a Sector Orquídeas 1 y 3, PVC DN 6", SDR 26	2022	m	700	40	28.000
Suministro e instalación válvula compuerta para PVC 6" con JE	2022	un	1	810	810
Suministro e instalación de macromedidor Woltmann 6"	2022	un	1	2.470	2.470
Subtotal Construcción de Cisterna N°2 y Estación de Bombeo (año 2018)					256.500 USD
Subtotal Abastecimiento de sector Miguel Yáñez (año 2018)					29.050 USD
Subtotal Mejoras en Red (año 2019)					96.680 USD
Subtotal Refuerzo interconexión Tanque Lomas - Red Orquídeas 1 y 3 (año 2019)					31.280 USD
Total Obras Mejoras en Sector Tanque Blanco					413.510 USD
Total Obras Previstas 2017 - 2026					4.029.998 USD

Tabla 7-1: Presupuesto de las obras previstas 2017 – 2026

7.2. Resumen de las inversiones previstas en el Plan

En lo siguiente cuadro se muestra un resumen de las inversiones estimadas para el presente Plan.

Descripción	Año ejecución	Costo estimado (USD)
Pozo Cañeras #1, 1.000 gpm incluye equipamiento, instalación eléctrica y línea impulsión 8"	2017	218.100
Equipamiento Cañeras #4, 350 gpm incluye línea impulsión 6"	2017	110.900
Pozo Cañeras #7, 1000 gpm incluye equipamiento, instalación eléctrica y línea impulsión 8"	2018	363.100
Aumento de producción a Tanque Rojo; incluye cisterna, estación de bombeo 75 l/s y línea de impulsión 12"	2018	181.806
Aumento de producción a Tanque Blanco (Martin Fajardo); incluye cisterna, estación de bombeo 63 l/s y línea de impulsión 12"	2018	256.500
Abastecimiento de Sector Miguel Yanez	2018	29.050
Mejoras red distribución de los sectores tanques Buena Vista y 21 de abril	2019	57.786
Mejoras red distribución del sector tanque 1° de mayo	2019	58.325
Mejoras red distribución del sector del Pozo Gran Villa	2019	83.710
Mejoras red distribución del sector del Tanque Rojo	2019	269.960
Interconexión de tanque Rojo con Tanque El Vivero	2019	152.040
Mejoras red distribución del sector del Tanque Blanco (Martin Fajardo)	2019	96.680
Refuerzo interconexión de tanque Lomas con sector Orquídeas 1 y 3	2022	31.280
Pozo para sector Miguel Calvo, 250 gpm; incluye alimentación eléctrica y línea de impulsión 6"	2022	129.300
Mejoras red distribución del sector Pozo Manuel Coello (Barrio Victoria)	2023	79.750
Ampliación tanque 1ro de mayo; 70.000 gal adicionales	2025	39.060
Implantación de nuevo sector Este		1.872.651
1era etapa: Equipamiento pozo Buena Fe 1.000 gpm; estación de bombeo 152 l/s, línea de impulsión 14" L=3.320m; tanque Zopiloco y 300.000 galones	2020	845.367
Red de distribución principal para el subsector Norte (Este)	2021	714.045
Red de distribución principal para el subsector Sur (Este)	2022	183.039
Ampliación tanque Zopiloco y 300.000 gal adicionales	2026	130.200
TOTAL DE INVERSIONES PREVISTAS (USD)		4.029.998

Tabla 7-2 Resumen de inversiones del PIAP

Si se toma el promedio de usuarios de agua potable a lo largo del período, la inversión para los 14 años del Plan es USD 262 por usuario (USD 18.7 por año).

Los costos asociados a la ejecución de las obras deberá ser tenido en cuenta en los estudios tarifarios que son necesarios para mantener una tarifa adecuada que permita el financiamiento de las inversiones, salvo los casos en que no corresponda por ser programas que no requiera el desembolso de una contrapartida por parte de la Prestadora o Municipio.

7.3. Otras consideraciones para la ejecución de las obras

Además de las gestiones destinadas a la obtención de los fondos necesarios para la ejecución de las obras, existen algunas actividades que deben ser consideradas previo a la ejecución de las obras incluidas en el Plan.

7.3.1. Gestión de los terrenos para implantación de las obras

Al igual que para el resto de la infraestructura prevista en el presente Plan de Inversiones, es importante que la Prestadora realice, con la debida anticipación, la gestión de los terrenos necesarios para la implantación de los pozos a perforar.

Los terrenos elegidos para la implantación de los pozos deben contar con una autorización para ser utilizados antes de la ejecución de las obras y en muchos procesos es requisito anterior a la realización de la licitación e incluso a la gestión del financiamiento.

Los terrenos que se utilicen deben ser propiedad de la Prestadora (adquirido por compra, donación o similar), o propiedad de la Municipalidad u otra Institución del Estado y ser cedido el usufructo del mismo en forma permanente a la Prestadora. Asimismo, en los casos que sea necesario, se debe contar con servidumbre de paso para acceso a la instalaciones y en caso de conducción en terrenos privados, servidumbre de acueducto que permita el acceso a la Prestadora para tareas de instalación, operación y mantenimiento de la infraestructura.

7.3.2. Elaboración de los Documentos Técnicos para ejecución de las obras

Para la correcta ejecución de las obras previstas, es necesario el desarrollo del Diseño Ejecutivo de las mismas. Dicho Proyecto puede ser realizado en forma previa a la licitación de las obras o incluirse en la misma, modalidad "llave en mano".

Los diseños deben ser realizados por profesionales especializados en las disciplinas involucradas (civil, hidráulica, sanitaria, estructuras, hidrogeología, etc.) y deberán tenerse en cuenta aspectos de factibilidad de ejecución, suministro y empleo de materiales y equipos técnicamente adecuados, operación y mantenimiento de la obras, costos de inversión de acuerdo a las previsiones.

Por último, es necesario realizar todos los controles de calidad en la ejecución de la obras, de manera de asegurar una larga duración y un bajo costo de operación y mantenimiento de las mismas.

7.4. Cronograma de Inversiones

En el cuadro siguiente se resumen las inversiones previstas para el PIIAP de Aguas del Valle – Villanueva.

Asistencia Técnica a Prestadores Beneficiarios del PROMOSAS

Proyecto	Inversión por año (USD)									
	2017	2018	2.019	2020	2021	2022	2023	2024	2025	2026
Pozo Cañeras #1, 1.000 gpm incluye línea impulsión 8"	218.100									
Equipamiento Cañeras #4, 350 gpm incluye línea impulsión 6"	110.900									
Pozo Cañeras #7, 1000 gpm incluye línea impulsión 8"		363.100								
Aumento de producción a Tanque Rojo: cisterna, EBombeo e impulsión		181.806								
Aumento de producción a Tanque Blanco: cisterna, EBombeo e impulsión		256.500								
Abastecimiento de Sector Miguel Yanez		29.050								
Mejoras red distribución de los sectores tanques Buena Vista y 21 de abril			57.786							
Mejoras red distribución del sector tanque 1° de mayo			58.325							
Mejoras red distribución del sector del Pozo Gran Villa			83.710							
Mejoras red distribución del sector del Tanque Rojo			269.960							
Interconexión de tanque Rojo con Tanque El Vivero			152.040							
Mejoras red distribución del sector del Tanque Blanco (Martin Fajardo)			96.680							
Refuerzo interconexión de tanque Lomas con sector Orquídeas 1 y 3						31.280				
Pozo para sector Miguel Calvo, 250 gpm; incluye línea de impulsión 6"						129.300				
Mejoras red distribución del sector Pozo Manuel Coello (Barrio Victoria)							79.750			
Ampliación tanque 1ro de mayo; 70.000 gal adicionales									39.060	
Implantación Sector Este: equipamiento pozo, Ebombeo, impulsión y tanque				845.367						
Red de distribución principal para el subsector Norte (Este)					714.045					
Red de distribución principal para el subsector Sur (Este)						183.039				
Ampliación tanque Zopiloco; 300.000 gal adicionales										130.200
Total	329.000	830.456	718.501	845.367	714.045	343.619	79.750	0	39.060	130.200

Tabla 7-3 Cronograma de inversiones del PIIAP

8. PIEZAS GRÁFICAS

A continuación se listan los planos que acompañan a este informe:

- H01: Densidad de población actual,
- H02: Densidad de población proyectada – año 2030
- H03: Sectores de distribución de agua actual
- H04: Sectores proyectados de distribución de agua – año 2030
- H05: Red principal de distribución de agua actual
- H06: Red principal de tuberías aductoras
- H07: Mejoras proyectadas año 2030 – Red de distribución
- H08: Mejoras proyectadas año 2030 – Sectores Tanques Miguel Calvo y Vivero
- H09: Mejoras proyectadas año 2030 – Sectores Tanques Lomas, M. Yáñez y Orquídeas
- H10: Mejoras proyectadas año 2030 – Sector Tanque Blanco (parte 1)
- H11: Mejoras proyectadas año 2030 – Sector Tanque Blanco (parte 2)
- H12: Mejoras proyectadas año 2030 – Sector Tanque 1ro. de mayo
- H13: Mejoras proyectadas año 2030 – Sector Tanque Rojo (parte 1)
- H14: Mejoras proyectadas año 2030 – Sector Tanque Rojo (parte 2)
- H15: Mejoras proyectadas año 2030 – Sector Tanque Rojo (parte 3)
- H16: Mejoras proyectadas año 2030 – Sector Pozo Manuel Coello (Barrio Victoria)
- H17: Mejoras proyectadas año 2030 – Sector Pozo Gran Villa
- H18: Red principal de distribución proyectada – Sector Tanque Zopilocoy (parte 1)
- H19: Red principal de distribución proyectada – Sector Tanque Zopilocoy (parte 2)
- H20: Red principal de distribución proyectada – Sector Tanque Zopilocoy (parte 3)
- H21: Tanques proyectados sector Zopilocoy
- H22: Ampliación Tanque 1ro de mayo