

INSTITUTO HONDUREÑO DE TURISMO

Tegucigalpa, M.D.C., 16 de FEBRERO de 2017

ORDEN DE COMPRA NO. 052/2017

No. de Solicitud de Compra:	046-CM-IHT-2017
F-01 No. Precompromiso:	
F-01 No. Compromiso:	

SEÑORES: ALUMIPUERTAS AVILA A.

DIRECCION: BARRIO GUANACASTE AVE. GUATERMBER ANTIGUO LOCAL FERRETERIA GUANACASTE

TELEFONO: 2238-5141 / 9615-1620

RTN : 0801-1980-065856

SIRVASE ENTREGAR LOS ARTICULOS O PRESTAR LOS SERVICIOS INDICADOS EN ESTE DOCUMENTO

CLASE DE GASTO	OBJETO DEL GASTO	FUENTE FINANCIERA	CÓDIGO GERENCIA	ESTRUCTURA PROGRAMATICA					CANTIDAD	DESCRIPCION	PRECIO POR UNIDAD	IMPUESTO	TOTAL
				UNIDAD EJECUTORA	PROGRAMA	SUB/PROGRAMA	PROYECTO	ACTIVIDAD/OBRA					
3	23400	11-TT	103	006	01	00	000	003	3	MANTENIMIENTO Y REPARACION DE OBRAS CIVILES E INSTALACIONES VARIAS Elaboaracion de tres agujeros de 5x5 de diametro en Vidrio.	L. 866.67	L. 390.00	L. 2,990.00
3	37200	11-TT	103	006	01	00	000	003	15	PRODUCTOS DE VIDRIO Vidrio liso de 3/16, de 6x2, Vidrio liso de 3/16, de 2x2 y Vidrio liso de 3/16, de 6x2. 1/2. *****U. L.*****	L. 400.00	L. 60.00	L. 460.00

OBSERVACIONES: Este material sera necesario para realizar acondicionamiento de oficinas nuevas del IHT.	SUB TOTAL	L. 3,000.00
	15% ISV	L. 450.00
	ISR (12.5% o 25.0%)	
	TOTAL	L. 3,450.00

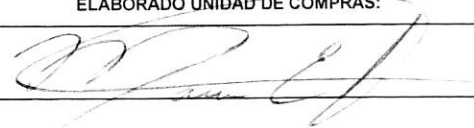
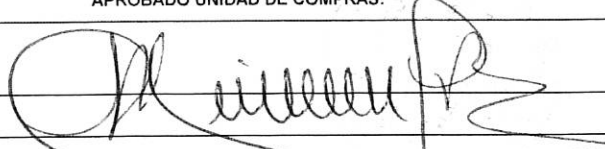
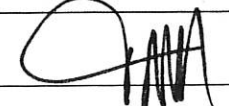
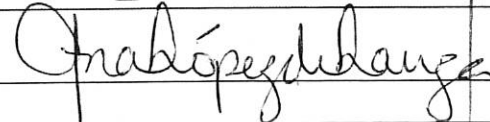
VALOR EN LETRAS: "TRES MIL CUATROCIENTOS CINCUENTA LEMPIRAS EXACTOS"

CONDICIONES DE ENTREGA Y PAGO

LUGAR DE ENTREGA: Instituto Hondureño de Turismo

TIEMPO DE ENTREGA: 24 de Febrero del 2017.

FORMA DE PAGO: Contado y el pago se hará por medio de pagare, mediante transferencia bancaria a través del SIAFI.

ELABORADO UNIDAD DE COMPRAS:	APROBADO UNIDAD DE COMPRAS:
Firma 	Firma 
Fecha	Fecha
REVISADO UNIDAD DE PRESUPUESTO:	AUTORIZADO GERENCIA DE FINANZAS Y ADMINISTRACION:
Firma 	Firma 
Fecha	Fecha

Para la cancelación de esta orden, adjúntese factura y recibo original, copia constancia beneficiario SIAFI



Prop. Karen Aleyda Ardon Varela
 Tegucigalpa M.D.C., Barrio Guanacaste Ave. Gutember

Antiguo local Ferreteria Guanacaste

Correo: karenaleyda@gmail.com

Tel. 2238-5141 Cel. 9615-1620 / 9737-8479

R.T.N: 08011980065856

FACTURA

Nº 000-001-01-

00001716

FECHA
 03/03/17


SOMOS FABRICANTES DE:
 PUERTAS DE: VENTANAS: PUERTAS:
 LAUREL VIDRIO FIJO CORREDIZAS PARA BAÑO
 CEDRO VENTANA CELOCIA ABATIBLES
 CAOBA FACHADAS COMERCIALES CORREDIZAS FRANCESAS
 TAMBOR VENTANAS ESTILO FRANCESA PARA INTERIOR
 ESPEJOS Y RETROVISORES
 TAMBIÉN HACEMOS PUERTAS Y CONTRAMARCOS DE TODO TIPO Y TAMAÑO

Cliente: Instituto Hondureño de turismo

Dirección: _____ RTN/ID: _____

Cantidad en Letras: _____

Representaciones NC RTN 08011972078434 Tel. 22222418385 Nº de Certificado 9231-15-10500-102

CANT.	DESCRIPCION	PRECIO UNIT.	VALOR
3	Agujeros en vidrios ya existentes sin riesgo que se quembre		3000 =
3	instalaciones de papel papel		
3	cortes aluminio		
1	pieza aluminio de tubo 1.50.		
15	vidrios 3/16 claro. 6 = 6 x 2 6 = 2 x 2 3 = 6 x 2 1/2		
Cal: A7AE11-D4C67E-9C428A-F64A64-037BE8-39 Número Inicial 000-001-01-00001601 al 000-001-01-00002500 Fecha Límite de Emisión: 30 / 09 / 2017		SUB-TOTAL L.	3000 =
 FIRMA		15% I.S.V.L.	450 =
		TOTAL L.	3450 =

LA FACTURA ES BENEFICIO DE TODOS ¡EXIJALA!

Original: Cliente Copia: Emisor




INSTITUTO HONDUREÑO DE TURISMO
HOJA DE EVALUACION DE OFERTAS

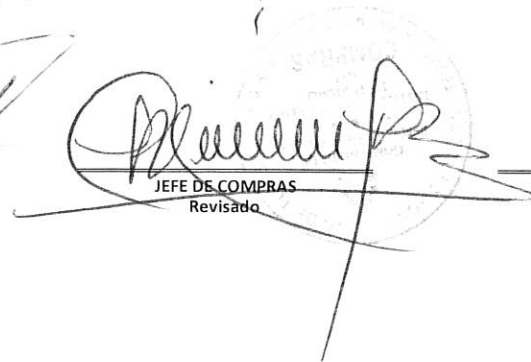


Tegucigalpa M.D.C. 16 de Febrero del 2017

No.	Cuenta del Gasto	Unidad de Medida	DETALLE	Cantidad	ALUMIPUERTAS AVILA A.				VIDRIOS Y MOLDURAS "CRISTAL"			
					P. UNIT.	SUBTOTAL	15% ISV	TOTAL	P. UNIT.	SUBTOTAL	15% ISV	TOTAL
1	23400	Unidad	Elaboaracion de tres agujeros de 5x5 de diametro en Vidrio.	3	866.667	2,600.00	390.00	2,990.00	1,200.00	3,600.00	540.00	4,140.00
2			Vidrio liso de 3/16, de 6x2.	6								
3	37200	PIEZAS	Vidrio liso de 3/16, de 2x2.	6	400.00	400.00	60.00	460.00	450.00	450.00	67.50	517.50
4			Vidrio liso de 3/16, de 6x2. 1/2.	3								
TOTALES						3,000.00	450.00	3,450.00		4,050.00	607.50	4,657.50
VALOR ADJUDICADO PARA LA COMPRA								L. 3,450.00				

Se adjudica esta compra a: "ALUMIPUERTAS AVILA A." por ofrecer mejor precio en el material a comprar .


Auxiliar de Almacen
Elaboro


JEFE DE COMPRAS
Revisado


PRE-INTERVENCION
Revisado

