



*Municipalidad de Santa María, La Paz*

*Email: [munisantamaria@yahoo.com](mailto:munisantamaria@yahoo.com)*

*[lapazsantamaria@municipalidad.info](mailto:lapazsantamaria@municipalidad.info)*

*Tel. 9865-2258*

### NOTA ACLARATORIA

Por medio de la presente se hace constar que: en el mes de mayo del año 2024, No se realizó apertura de ofertas para el proyecto **CONSTRUCCIÓN AULA ESCUELA RIGOBERTO ALVARADO, PLANITOS, CÓDIGO: COT121706-2024**, por lo que el siguiente mes se realizara la apertura de ofertas, para lo cual se realizara la continuidad del proceso, en la Municipalidad.

Para fines que se estime conveniente se extiende la presente en el Municipio de Santa María, Departamento de La Paz a los martes, 4 de junio de 2024.

**ING. LUIS FERNANDO AMADOR PORTILLO**  
UNIDAD DE PROYECTOS  
MUNICIPALIDAD SANTA MARÍA

## Normativa

## Compradores Institucionales

## Busqueda Avanzada

<b>Expediente</b>	COT121706-2024
<b>Entidad</b>	Alcaldía Municipal de Santa Maria
<b>Unidad de Compra</b>	Alcaldía Municipal Santa Maria
<b>Objeto</b>	CONSTRUCCIÓN AULA ESCUELA RIGOBERTO ALVARADO, PLANITOS, CÓDIGO: COT121706-2024
<b>Fecha de Inicio</b>	24/05/2024 10:56:00 a.m.
<b>Fecha Recepción Ofertas</b>	07/06/2024 10:00:00 a.m.
<b>Fecha Cierre Aclaratorias</b>	30/05/2024 10:56:00 a.m.
<b>Tipo Fuente</b>	Recursos Nacionales
<b>Fuente</b>	Entidad
<b>Modalidad</b>	Concurso privado
<b>Etapas</b>	Revisado
<b>Tipo Adquisición</b>	Obras
<b>Lugar Recepción Ofertas</b>	Edificio Municipal, esquina opuesta a Iglesia Católica, Barrio el centro, Municipio de Santa María Departamento de La Paz, Correo Electrónico: munisantamaria@yahoo.com
<b>Valor Pliegos</b>	Lps. 0.00
<b>Contacto</b>	Luis Amador, Ely Nicolas, Gabino Argueta 96724662/ 9932-3671/ 9865-2258 <a href="mailto:munisantamaria@yahoo.com">munisantamaria@yahoo.com</a> , <a href="mailto:lapazsantamaria@municipalidad.info">lapazsantamaria@municipalidad.info</a>

Detalle de la Compra

Productos y/o Servicios Solicitados    Documentos    Participantes    Adjudicado a

Documento	Archivo
Aviso de Prensa	<a href="#">Lic257COT121706-2024100-AvisodePrensa.pdf</a>
Pliego o Terminos de Referencia	<a href="#">Lic257COT121706-2024201-PliegoTerminosdeReferencia.docx</a>
Anexos al Pliego	<a href="#">Lic257COT121706-20241402-AnexosalPliego.pdf</a>
Anexos al Pliego	<a href="#">Lic257COT121706-20241403-AnexosalPliego.pdf</a>
Anexos al Pliego	<a href="#">Lic257COT121706-20241404-AnexosalPliego.pdf</a>
Anexos al Pliego	<a href="#">Lic257COT121706-20241405-AnexosalPliego.pdf</a>



*Municipalidad de Santa María, La Paz*

*Email: [munisantamaria@yahoo.com](mailto:munisantamaria@yahoo.com)*

*[lapazsantamaria@municipalidad.info](mailto:lapazsantamaria@municipalidad.info)*

*Tel. 9865-2258*

## INVITACIÓN A COTIZACIÓN

Santa María, La Paz viernes 24 de mayo de 2024

Señor:

**ING. JUAN GABRIEL ARGUETA MONTOYA**

Su oficina

REF.: Invitación a presentar propuesta para proyectos.

### PROYECTO:

**CONSTRUCCIÓN AULA ESCUELA  
RIGOBERTO ALVARADO, PLANITOS,  
CÓDIGO: COT121706-2024**

Estimado Señor:

La Municipalidad de Santa María, Departamento de la Paz, le invita a participar en la **COTIZACIÓN** del proyecto: **en referencia**, el que será financiado por Fondos Municipales, En esta COTIZACIÓN participan personas naturales y/o jurídicas debidamente calificados por esta Municipalidad e inscritos en el registro de Contratistas de la Misma.

Los documentos de COTIZACIÓN estarán disponibles en el portal [www.honducompras.hn](http://www.honducompras.hn), a partir del día 24 MAYO 2024. Todos los formatos brindados en el documento base deben estar llenos

La Recepción de las propuestas técnicas y económicas se recibirá a más tardar el día 07 de junio 2024. En el salón de sesiones de la municipalidad de Santa María, a las 10:00 AM, para ser evaluadas y analizadas por una comisión que nombrará El Alcalde Municipal, donde se emitirá la respectiva aprobación y luego iniciar con el proceso de contratación.

Atentamente

  
**Gabino Argueta Gálvez**  
Alcalde Municipal



*Municipalidad de Santa María, La Paz*

*Email: [munisantamaria@yahoo.com](mailto:munisantamaria@yahoo.com)*

*[lapazsantamaria@municipalidad.info](mailto:lapazsantamaria@municipalidad.info)*

*Tel. 9865-2258*

## INVITACIÓN A COTIZACIÓN

Santa María, La Paz viernes 24 de mayo de 2024

Señor:

**ING. JANSKEL SAMAEL BENÍTEZ**

Su oficina

REF.: Invitación a presentar propuesta para proyectos.

### PROYECTO:

**CONSTRUCCIÓN AULA ESCUELA  
RIGOBERTO ALVARADO, PLANITOS,  
CÓDIGO: COT121706-2024**

Estimado Señor:

La Municipalidad de Santa María, Departamento de la Paz, le invita a participar en la **COTIZACIÓN** del proyecto: **en referencia**, el que será financiado por Fondos Municipales, En esta COTIZACIÓN participan personas naturales y/o jurídicas debidamente calificados por esta Municipalidad e inscritos en el registro de Contratistas de la Misma.

Los documentos de COTIZACIÓN estarán disponibles en el portal [www.honducompras.hn](http://www.honducompras.hn), a partir del día 24 MAYO 2024. Todos los formatos brindados en el documento base deben estar llenos

La Recepción de las propuestas técnicas y económicas se recibirá a más tardar el día 07 de junio 2024. En el salón de sesiones de la municipalidad de Santa María, a las 10:00 AM, para ser evaluadas y analizadas por una comisión que nombrará El Alcalde Municipal, donde se emitirá la respectiva aprobación y luego iniciar con el proceso de contratación.

Atentamente

  
**Gabino Argueta Gálvez**  
Alcalde Municipal





*Municipalidad de Santa María, La Paz*

*Email: [munisantamaria@yahoo.com](mailto:munisantamaria@yahoo.com)*

*[lapazsantamaria@municipalidad.info](mailto:lapazsantamaria@municipalidad.info)*

*Tel. 9865-2258*

## INVITACIÓN A COTIZACIÓN

Santa María, La Paz viernes 24 de mayo de 2024

Señor:

**Constructora INGENIUM**

Su oficina

REF.: Invitación a presentar propuesta para proyectos.

### PROYECTO:

**CONSTRUCCIÓN AULA ESCUELA  
RIGOBERTO ALVARADO, PLANITOS,  
CÓDIGO: COT121706-2024**

Estimado Señor:

La Municipalidad de Santa María, Departamento de la Paz, le invita a participar en la **COTIZACIÓN** del proyecto: **en referencia**, el que será financiado por Fondos Municipales, En esta COTIZACIÓN participan personas naturales y/o jurídicas debidamente calificados por esta Municipalidad e inscritos en el registro de Contratistas de la Misma.

Los documentos de COTIZACIÓN estarán disponibles en el portal [www.honducompras.hn](http://www.honducompras.hn), a partir del día 24 MAYO 2024. Todos los formatos brindados en el documento base deben estar llenos

La Recepción de las propuestas técnicas y económicas se recibirá a más tardar el día 07 de junio 2024. En el salón de sesiones de la municipalidad de Santa María, a las 10:00 AM, para ser evaluadas y analizadas por una comisión que nombrará El Alcalde Municipal, donde se emitirá la respectiva aprobación y luego iniciar con el proceso de contratación.

Atentamente



**Gabino Argueta Gálvez**  
Alcalde Municipal



*Municipalidad de Santa María, La Paz*

*Email: [munisantamaria@yahoo.com](mailto:munisantamaria@yahoo.com)*

*[lapazsantamaria@municipalidad.info](mailto:lapazsantamaria@municipalidad.info)*

*Tel. 9865-2258*

## INVITACIÓN A COTIZACIÓN

Santa María, La Paz viernes 24 de mayo de 2024

Señor:

**Constructora INFINITY**

Su oficina

REF.: Invitación a presentar propuesta para proyectos.

### PROYECTO:

**CONSTRUCCIÓN AULA ESCUELA  
RIGOBERTO ALVARADO, PLANITOS,  
CÓDIGO: COT121706-2024**

Estimado Señor:

La Municipalidad de Santa María, Departamento de la Paz, le invita a participar en la **COTIZACIÓN** del proyecto: **en referencia**, el que será financiado por Fondos Municipales, En esta COTIZACIÓN participan personas naturales y/o jurídicas debidamente calificados por esta Municipalidad e inscritos en el registro de Contratistas de la Misma.

Los documentos de COTIZACIÓN estarán disponibles en el portal [www.honducompras.hn](http://www.honducompras.hn), a partir del día 24 MAYO 2024. Todos los formatos brindados en el documento base deben estar llenos

La Recepción de las propuestas técnicas y económicas se recibirá a más tardar el día 07 de junio 2024. En el salón de sesiones de la municipalidad de Santa María, a las 10:00 AM, para ser evaluadas y analizadas por una comisión que nombrará El Alcalde Municipal, donde se emitirá la respectiva aprobación y luego iniciar con el proceso de contratación.

Atentamente

  
**Gabino Argueta Gálvez**  
Alcalde Municipal



*Municipalidad de Santa María, La Paz*

*Email: [munisantamaria@yahoo.com](mailto:munisantamaria@yahoo.com)*

*[lapazsantamaria@municipalidad.info](mailto:lapazsantamaria@municipalidad.info)*

*Tel. 9865-2258*

## INVITACIÓN A COTIZACIÓN

Santa María, La Paz viernes 24 de mayo de 2024

Señor:

**Constructora COCHASA**

Su oficina

REF.: Invitación a presentar propuesta para proyectos.

### PROYECTO:

**CONSTRUCCIÓN AULA ESCUELA  
RIGOBERTO ALVARADO, PLANITOS,  
CÓDIGO: COT121706-2024**

Estimado Señor:

La Municipalidad de Santa María, Departamento de la Paz, le invita a participar en la **COTIZACIÓN** del proyecto: **en referencia**, el que será financiado por Fondos Municipales, En esta COTIZACIÓN participan personas naturales y/o jurídicas debidamente calificados por esta Municipalidad e inscritos en el registro de Contratistas de la Misma.

Los documentos de COTIZACIÓN estarán disponibles en el portal [www.honducompras.hn](http://www.honducompras.hn), a partir del día 24 MAYO 2024. Todos los formatos brindados en el documento base deben estar llenos

La Recepción de las propuestas técnicas y económicas se recibirá a más tardar el día 07 de junio 2024. En el salón de sesiones de la municipalidad de Santa María, a las 10:00 AM, para ser evaluadas y analizadas por una comisión que nombrará El Alcalde Municipal, donde se emitirá la respectiva aprobación y luego iniciar con el proceso de contratación.

Atentamente

  
Gabino Argueta Gálvez  
Alcalde Municipal



*Municipalidad de Santa María, La Paz*

*Email: [munisantamaria@yahoo.com](mailto:munisantamaria@yahoo.com)*

*[lapazsantamaria@municipalidad.info](mailto:lapazsantamaria@municipalidad.info)*

*Tel. 9865-2258*

## INVITACIÓN A COTIZACIÓN

Santa María, La Paz viernes 24 de mayo de 2024

Señor:

**ERAZO CONSTRUCTORES**

Su oficina

REF.: Invitación a presentar propuesta para proyectos.

### PROYECTO:

**CONSTRUCCIÓN AULA ESCUELA  
RIGOBERTO ALVARADO, PLANITOS,  
CÓDIGO: COT121706-2024**

Estimado Señor:

La Municipalidad de Santa María, Departamento de la Paz, le invita a participar en la **COTIZACIÓN** del proyecto: **en referencia**, el que será financiado por Fondos Municipales, En esta COTIZACIÓN participan personas naturales y/o jurídicas debidamente calificados por esta Municipalidad e inscritos en el registro de Contratistas de la Misma.

Los documentos de COTIZACIÓN estarán disponibles en el portal [www.honducompras.hn](http://www.honducompras.hn), a partir del día 24 MAYO 2024. Todos los formatos brindados en el documento base deben estar llenos

La Recepción de las propuestas técnicas y económicas se recibirá a más tardar el día 07 de junio 2024. En el salón de sesiones de la municipalidad de Santa María, a las 10:00 AM, para ser evaluadas y analizadas por una comisión que nombrará El Alcalde Municipal, donde se emitirá la respectiva aprobación y luego iniciar con el proceso de contratación.

Atentamente

  
**Gabino Argueta Gálvez**  
Alcalde Municipal



*Municipalidad de Santa María, La Paz*

*Email: [munisantamaria@yahoo.com](mailto:munisantamaria@yahoo.com)*

*[lapazsantamaria@municipalidad.info](mailto:lapazsantamaria@municipalidad.info)*

*Tel. 9865-2258*

## INVITACIÓN A COTIZACIÓN

Santa María, La Paz viernes 24 de mayo de 2024

Señor:

**ING. NORMA LUHATANY MEDINA RAMOS**

Su oficina

REF.: Invitación a presentar propuesta para proyectos.

### PROYECTO:

**CONSTRUCCIÓN AULA ESCUELA  
RIGOBERTO ALVARADO, PLANITOS,  
CÓDIGO: COT121706-2024**

Estimado Señor:

La Municipalidad de Santa María, Departamento de la Paz, le invita a participar en la **COTIZACIÓN** del proyecto: **en referencia**, el que será financiado por Fondos Municipales, En esta COTIZACIÓN participan personas naturales y/o jurídicas debidamente calificados por esta Municipalidad e inscritos en el registro de Contratistas de la Misma.

Los documentos de COTIZACIÓN estarán disponibles en el portal [www.honducompras.hn](http://www.honducompras.hn), a partir del día 24 MAYO 2024. Todos los formatos brindados en el documento base deben estar llenos

La Recepción de las propuestas técnicas y económicas se recibirá a más tardar el día 07 de junio 2024. En el salón de sesiones de la municipalidad de Santa María, a las 10:00 AM, para ser evaluadas y analizadas por una comisión que nombrará El Alcalde Municipal, donde se emitirá la respectiva aprobación y luego iniciar con el proceso de contratación.

Atentamente

**Gabino Argueta Gálvez**  
Alcalde Municipal



*Municipalidad de Santa María, La Paz*

*Email: [munisantamaria@yahoo.com](mailto:munisantamaria@yahoo.com)*

*[lapazsantamaria@municipalidad.info](mailto:lapazsantamaria@municipalidad.info)*

*Tel. 9865-2258*

## INVITACIÓN A COTIZACIÓN

Santa María, La Paz viernes 24 de mayo de 2024

Señor:

**ING. INGRID YANETH NICOLAS VASQUEZ**

Su oficina

REF.: Invitación a presentar propuesta para proyectos.

### PROYECTO:

**CONSTRUCCIÓN AULA ESCUELA  
RIGOBERTO ALVARADO, PLANITOS,  
CÓDIGO: COT121706-2024**

Estimado Señor:

La Municipalidad de Santa María, Departamento de la Paz, le invita a participar en la **COTIZACIÓN** del proyecto: **en referencia**, el que será financiado por Fondos Municipales, En esta COTIZACIÓN participan personas naturales y/o jurídicas debidamente calificados por esta Municipalidad e inscritos en el registro de Contratistas de la Misma.

Los documentos de COTIZACIÓN estarán disponibles en el portal [www.honducompras.hn](http://www.honducompras.hn), a partir del día 24 MAYO 2024. Todos los formatos brindados en el documento base deben estar llenos

La Recepción de las propuestas técnicas y económicas se recibirá a más tardar el día 07 de junio 2024. En el salón de sesiones de la municipalidad de Santa María, a las 10:00 AM, para ser evaluadas y analizadas por una comisión que nombrará El Alcalde Municipal, donde se emitirá la respectiva aprobación y luego iniciar con el proceso de contratación.

Atentamente

  
**Gabino Argueta Gálvez**  
Alcalde Municipal



*Municipalidad de Santa María, La Paz*

*Email: [munisantamaria@yahoo.com](mailto:munisantamaria@yahoo.com)*

*[lapazsantamaria@municipalidad.info](mailto:lapazsantamaria@municipalidad.info)*

*Tel. 9865-2258*

## INVITACIÓN A COTIZACIÓN

Santa María, La Paz viernes 24 de mayo de 2024

Señor:

**ING. RAUL CERVANTES SUAZO**

Su oficina

REF.: Invitación a presentar propuesta para proyectos.

### PROYECTO:

**CONSTRUCCIÓN AULA ESCUELA  
RIGOBERTO ALVARADO, PLANITOS,  
CÓDIGO: COT121706-2024**

Estimado Señor:

La Municipalidad de Santa María, Departamento de la Paz, le invita a participar en la **COTIZACIÓN** del proyecto: **en referencia**, el que será financiado por Fondos Municipales, En esta COTIZACIÓN participan personas naturales y/o jurídicas debidamente calificados por esta Municipalidad e inscritos en el registro de Contratistas de la Misma.

Los documentos de COTIZACIÓN estarán disponibles en el portal [www.honducompras.hn](http://www.honducompras.hn), a partir del día 24 MAYO 2024. Todos los formatos brindados en el documento base deben estar llenos

La Recepción de las propuestas técnicas y económicas se recibirá a más tardar el día 07 de junio 2024. En el salón de sesiones de la municipalidad de Santa María, a las 10:00 AM, para ser evaluadas y analizadas por una comisión que nombrará El Alcalde Municipal, donde se emitirá la respectiva aprobación y luego iniciar con el proceso de contratación.

Atentamente

  
**Gabino Argueta Gálvez**  
Alcalde Municipal





*Municipalidad de Santa María, La Paz*

*Email: [munisantamaria@yahoo.com](mailto:munisantamaria@yahoo.com)*

*[lapazsantamaria@municipalidad.info](mailto:lapazsantamaria@municipalidad.info)*

*Tel. 9865-2258*

## INVITACIÓN A COTIZACIÓN

Santa María, La Paz viernes 24 de mayo de 2024

Señor:

**CONSTRUCCIONES MALDONADO**

Su oficina

REF.: Invitación a presentar propuesta para proyectos.

### PROYECTO:

**CONSTRUCCIÓN AULA ESCUELA  
RIGOBERTO ALVARADO, PLANITOS,  
CÓDIGO: COT121706-2024**

Estimado Señor:

La Municipalidad de Santa María, Departamento de la Paz, le invita a participar en la **COTIZACIÓN** del proyecto: **en referencia**, el que será financiado por Fondos Municipales, En esta COTIZACIÓN participan personas naturales y/o jurídicas debidamente calificados por esta Municipalidad e inscritos en el registro de Contratistas de la Misma.

Los documentos de COTIZACIÓN estarán disponibles en el portal [www.honducompras.hn](http://www.honducompras.hn), a partir del día 24 MAYO 2024. Todos los formatos brindados en el documento base deben estar llenos

La Recepción de las propuestas técnicas y económicas se recibirá a más tardar el día 07 de junio 2024. En el salón de sesiones de la municipalidad de Santa María, a las 10:00 AM, para ser evaluadas y analizadas por una comisión que nombrará El Alcalde Municipal, donde se emitirá la respectiva aprobación y luego iniciar con el proceso de contratación.

Atentamente

  
**Gabino Argueta Gálvez**  
Alcalde Municipal



*Municipalidad de Santa María, La Paz*

*Email: [munisantamaria@yahoo.com](mailto:munisantamaria@yahoo.com)*

*[lapazsantamaria@municipalidad.info](mailto:lapazsantamaria@municipalidad.info)*

*Tel. 9865-2258*

## INVITACIÓN A COTIZACIÓN

Santa María, La Paz viernes 24 de mayo de 2024

Señor:

**Constructora LEMPIRA S DE RL**

Su oficina

REF.: Invitación a presentar propuesta para proyectos.

### PROYECTO:

**CONSTRUCCIÓN AULA ESCUELA  
RIGOBERTO ALVARADO, PLANITOS,  
CÓDIGO: COT121706-2024**

Estimado Señor:

La Municipalidad de Santa María, Departamento de la Paz, le invita a participar en la **COTIZACIÓN** del proyecto: **en referencia**, el que será financiado por Fondos Municipales, En esta COTIZACIÓN participan personas naturales y/o jurídicas debidamente calificados por esta Municipalidad e inscritos en el registro de Contratistas de la Misma.

Los documentos de COTIZACIÓN estarán disponibles en el portal [www.honducompras.hn](http://www.honducompras.hn), a partir del día 24 MAYO 2024. Todos los formatos brindados en el documento base deben estar llenos

La Recepción de las propuestas técnicas y económicas se recibirá a más tardar el día 07 de junio 2024. En el salón de sesiones de la municipalidad de Santa María, a las 10:00 AM, para ser evaluadas y analizadas por una comisión que nombrará El Alcalde Municipal, donde se emitirá la respectiva aprobación y luego iniciar con el proceso de contratación.

Atentamente

  
**Gabino Argueta Gálvez**  
Alcalde Municipal



*Municipalidad de Santa María, La Paz*

*Email: [munisantamaria@yahoo.com](mailto:munisantamaria@yahoo.com)*

*[lapazsantamaria@municipalidad.info](mailto:lapazsantamaria@municipalidad.info)*

*Tel. 9865-2258*

## INVITACIÓN A COTIZACIÓN

Santa María, La Paz viernes 24 de mayo de 2024

Señor:

**INVERSIONES CARBAJAL S DE RL DE CV**

Su oficina

REF.: Invitación a presentar propuesta para proyectos.

### PROYECTO:

**CONSTRUCCIÓN AULA ESCUELA  
RIGOBERTO ALVARADO, PLANITOS,  
CÓDIGO: COT121706-2024**

Estimado Señor:

La Municipalidad de Santa María, Departamento de la Paz, le invita a participar en la **COTIZACIÓN** del proyecto: **en referencia**, el que será financiado por Fondos Municipales, En esta COTIZACIÓN participan personas naturales y/o jurídicas debidamente calificados por esta Municipalidad e inscritos en el registro de Contratistas de la Misma.

Los documentos de COTIZACIÓN estarán disponibles en el portal [www.honducompras.hn](http://www.honducompras.hn), a partir del día 24 MAYO 2024. Todos los formatos brindados en el documento base deben estar llenos

La Recepción de las propuestas técnicas y económicas se recibirá a más tardar el día 07 de junio 2024. En el salón de sesiones de la municipalidad de Santa María, a las 10:00 AM, para ser evaluadas y analizadas por una comisión que nombrará El Alcalde Municipal, donde se emitirá la respectiva aprobación y luego iniciar con el proceso de contratación.

Atentamente

  
**Gabino Argueta Gálvez**  
Alcalde Municipal



*Municipalidad de Santa María, La Paz*

*Email: [munisantamaria@yahoo.com](mailto:munisantamaria@yahoo.com)*

*[lapazsantamaria@municipalidad.info](mailto:lapazsantamaria@municipalidad.info)*

*Tel. 9865-2258*

## INVITACIÓN A COTIZACIÓN

Santa María, La Paz viernes 24 de mayo de 2024

Señor:

**CORPORACION SOL SA DE CV**

Su oficina

REF.: Invitación a presentar propuesta para proyectos.

### PROYECTO:

**CONSTRUCCIÓN AULA ESCUELA  
RIGOBERTO ALVARADO, PLANITOS,  
CÓDIGO: COT121706-2024**

Estimado Señor:

La Municipalidad de Santa María, Departamento de la Paz, le invita a participar en la **COTIZACIÓN** del proyecto: **en referencia**, el que será financiado por Fondos Municipales, En esta COTIZACIÓN participan personas naturales y/o jurídicas debidamente calificados por esta Municipalidad e inscritos en el registro de Contratistas de la Misma.

Los documentos de COTIZACIÓN estarán disponibles en el portal [www.honducompras.hn](http://www.honducompras.hn), a partir del día 24 MAYO 2024. Todos los formatos brindados en el documento base deben estar llenos

La Recepción de las propuestas técnicas y económicas se recibirá a más tardar el día 07 de junio 2024. En el salón de sesiones de la municipalidad de Santa María, a las 10:00 AM, para ser evaluadas y analizadas por una comisión que nombrará El Alcalde Municipal, donde se emitirá la respectiva aprobación y luego iniciar con el proceso de contratación.

Atentamente

  
**Gabino Argueta Gálvez**  
Alcalde Municipal



*Municipalidad de Santa María, La Paz*

*Email: [munisantamaria@yahoo.com](mailto:munisantamaria@yahoo.com)*

*[lapazsantamaria@municipalidad.info](mailto:lapazsantamaria@municipalidad.info)*

*Tel. 9865-2258*

## INVITACIÓN A COTIZACIÓN

Santa María, La Paz viernes 24 de mayo de 2024

Señor:

**ARVA CONSTRUYE**

Su oficina

REF.: Invitación a presentar propuesta para proyectos.

### PROYECTO:

**CONSTRUCCIÓN AULA ESCUELA  
RIGOBERTO ALVARADO, PLANITOS,  
CÓDIGO: COT121706-2024**

Estimado Señor:

La Municipalidad de Santa María, Departamento de la Paz, le invita a participar en la **COTIZACIÓN** del proyecto: **en referencia**, el que será financiado por Fondos Municipales, En esta COTIZACIÓN participan personas naturales y/o jurídicas debidamente calificados por esta Municipalidad e inscritos en el registro de Contratistas de la Misma.

Los documentos de COTIZACIÓN estarán disponibles en el portal [www.honducompras.hn](http://www.honducompras.hn), a partir del día 24 MAYO 2024. Todos los formatos brindados en el documento base deben estar llenos

La Recepción de las propuestas técnicas y económicas se recibirá a más tardar el día 07 de junio 2024. En el salón de sesiones de la municipalidad de Santa María, a las 10:00 AM, para ser evaluadas y analizadas por una comisión que nombrará El Alcalde Municipal, donde se emitirá la respectiva aprobación y luego iniciar con el proceso de contratación.

Atentamente

**Gabino Argueta Gálvez**  
Alcalde Municipal



*Municipalidad de Santa María, La Paz*

*Email: [munisantamaria@yahoo.com](mailto:munisantamaria@yahoo.com)*

*[lapazsantamaria@municipalidad.info](mailto:lapazsantamaria@municipalidad.info)*

*Tel. 9865-2258*

# DOCUMENTO DE COTIZACIÓN

## MUNICIPALIDAD DE SANTA MARÍA

### COTIZACIÓN

**No. COT121706-2024**

### PROYECTO:

**“CONSTRUCCIÓN AULA ESCUELA RIGOBERTO ALVARADO, PLANITOS, CÓDIGO: COT121706-2024”**

### UBICACIÓN:

**PLANITOS, SANTA MARÍA**

Fuente de Financiamiento:

**FONDOS PROGRAMA NACIONAL DE INTERVENCIÓN DE INFRAESTRUCTURA ESCOLAR**

**SANTA MARÍA LA PAZ 23 de mayo de 2024**



*Municipalidad de Santa María, La Paz*

*Email: [munisantamaria@yahoo.com](mailto:munisantamaria@yahoo.com)*

*[lapazsantamaria@municipalidad.info](mailto:lapazsantamaria@municipalidad.info)*

*Tel. 9865-2258*

**Asunto: SOLICITUD DE COTIZACIÓN: OBRAS CIVILES**

**COMPARACIÓN DE PRECIOS No. CP-ALCALDÍA DE SANTA MARIA-06-2024**

## **1. DATOS GENERALES**

1.1 La Municipalidad de Santa María ha priorizado en el Plan Operativo Anual, para financiar el **PROYECTO: CONSTRUCCIÓN AULA ESCUELA RIGOBERTO ALVARADO, PLANITOS, CÓDIGO: COT121706-2024** conforme los alcances y especificaciones técnicas establecidas en el **Anexo I**.

1.2 La Municipalidad de Santa María, en adelante denominado el **Contratante**, invita a las Empresas/Sociedades legalmente constituidas, en adelante denominadas el **Oferente**, a presentar ofertas para la ejecución de la (s) obra (s), el contrato que resulte de este proceso se firmará bajo la modalidad de **Contrato por Precio Unitario Fijo**, el mismo será adjudicado según sea el caso, este proceso se rige por las normas de Contrataciones de la ley de contratación del estado, en adelante denominado **Comparación de Precios**.

1.3 La oferta deberá ser presentada en un solo sobre cerrado<sup>1</sup> a las **10:00 AM, del día lunes, 3 de junio de 2024**, en la Municipalidad de Santa María, situada frente al parque central, barrio el centro contiguo al salón municipal, *Municipio de Santa María, Departamento de La Paz, Correo Electrónico: [lapazsantamaria@municipalidad.info](mailto:lapazsantamaria@municipalidad.info)*

1.4 **Si el Contratista envía su oferta esta debe ser acompañada de un representante**, deberá hacerlo en un **solo sobre**, debidamente cerrado y con la siguiente descripción:

*Atención Sr. Alcalde Municipal de Santa María;*

*Edificio Municipal, esquina opuesta a Iglesia Católica, Barrio el centro, Municipio de Santa María Departamento de La Paz, Correo Electrónico: [munisantamaria@yahoo.com](mailto:munisantamaria@yahoo.com)*

Proceso de Cotización **CP-ALCALDÍA DE SANTA MARÍA- 06-2024**

1.5 Este documento de **Comparación de Precios** incluye: DESGLOSE DE ACTIVIDADES, ESPECIFICACIONES TÉCNICAS, PLANOS CONSTRUCTIVOS, BORRADOR DE CONTRATO Y LOS MODELOS DE "A" A "I".

## **2. OBJETO DEL CONTRATO:**

2.1 **Ejecución de la(s) obra(s): CONSTRUCCIÓN AULA ESCUELA RIGOBERTO ALVARADO, PLANITOS, CÓDIGO: COT121706-2024**, de acuerdo con lo(s) proyecto(s) básico(s) completo(s) que figuran en el Anexo II y del Contrato.

<sup>1</sup> Calcular el plazo entre mínimo 15 y máximo 30 días calendarios.





*Municipalidad de Santa María, La Paz*

*Email: [munisantamaria@yahoo.com](mailto:munisantamaria@yahoo.com)*

*[lapazsantamaria@municipalidad.info](mailto:lapazsantamaria@municipalidad.info)*

*Tel. 9865-2258*

- 2.2 **Plazo de Ejecución:** **NOVENTA DÍAS (90)** días **Calendario** a partir de la fecha establecida en la orden de Inicio.
- 2.3 **Sitio de la obra:** Ver **Anexo I**.
- 2.4 **Período de Validez de la Oferta:** 30 (treinta) días calendarios a partir de la fecha límite de recepción de la oferta por parte del contratante.
- 2.5 **Visita al sitio de la obra: No Aplica, no se realizará** una visita al sitio de la obra, en caso de que los oferentes deseen realizar una visita comunicarse con por Ing. Luis Fernando Amador Portillo, localizado en los teléfonos indicados más abajo, se recomienda a los oferentes interesados a participar para que conozcan las condiciones donde se ejecutará la obra.
- 2.6 **Aclaraciones:** Podrán pedirse aclaraciones a más tardar **dos (3)** días antes de la fecha de apertura de ofertas o comunicarse al correo electrónico [munisantamaria@yahoo.com](mailto:munisantamaria@yahoo.com) o al tel. (504) 9672-4662/ 9547-6951/ 9865-2258

### 3. CRITERIOS DE CALIFICACIÓN

El oferente deberá demostrar que cumple con los siguientes criterios de calificación:

- 3.1 Contar con activos líquidos y/o disponibilidad de crédito libres de otros compromisos contractuales y excluyendo cualquier pago anticipado que pudiera reabrir bajo el contrato por un monto superior a los siguientes:

**NO APLICA**

- 3.2 Haber ejecutado y concluido como contratista principal **al menos 02 (dos) obras de naturaleza y complejidad técnicas similares<sup>2</sup>**

### 4. OFERTA COMPLETA:

- 4.1 Se considerará que la oferta está completa si presenta el 100% de las cantidades. El incumplimiento a esta cláusula será motivo de rechazo de la oferta.
- 4.2 La Oferta deberá ser presentada por el **Oferente**, en los modelos-estándar, a continuación, presentados:

- a) Modelo A – Carta de Presentación de la Oferta;

<sup>2</sup> Entiéndase como obras similares las de naturaleza equivalente al monto (valor de la obra), tamaño físico, complejidad y métodos/tecnología.



*Municipalidad de Santa María, La Paz*

*Email: [munisantamaria@yahoo.com](mailto:munisantamaria@yahoo.com)*

*[lapazsantamaria@municipalidad.info](mailto:lapazsantamaria@municipalidad.info)*

*Tel. 9865-2258*

- b) Modelo B – Lista de los contratos ejecutados;
- c) Modelo C – Lista de los servicios ejecutados por el responsable técnico;
- d) Modelo D – Lista de los equipos disponibles;
- f) Modelo F – Hoja de Lista de Cantidades (Para contrato de Precio Unitario Fijo)

## **5. MONEDA DE LA OFERTA**

- 5.1 Los precios serán cotizados enteramente en la moneda nacional Lempiras.

## **6. PRECIO DE LA OFERTA**

- 6.1 El precio de la oferta es FIJO y no ajustable. Los costos y precios cotizados por el Contratista deberán permanecer fijos por la duración del Contrato y no deberán estar sujetos a ningún ajuste bajo ninguna circunstancia.
- 6.2 El contratista deberá llenar los costos y los precios para todos los rubros de las Obras descritas en los Diseños y Especificaciones enumerados en la Lista de Cantidades. Los ítems en los que no aparezca un costo o precio de parte del **contratista** no serán remunerados por el **contratante** al ser ejecutados, y se deberán considerar cubiertos por los otros costos y precios de la Lista de Cantidades.
- 6.3 El precio ofertado deberá cubrir todos los gastos relacionados con la ejecución del Contrato incluidos los impuestos, materiales, mano de obra, seguridad social, seguros y tasas fiscales basados en la legislación vigente.

## **7. EVALUACIÓN DE LAS OFERTAS**

- 7.1 El **Contratante** evaluará las ofertas de la siguiente manera:
- (a) si la oferta está debidamente firmada;
  - (b) si la oferta se ajusta a los alcances y especificaciones técnicas indicadas en la **Comparación de Precio**.
- 7.2 Para propósitos de esta Cláusula, una oferta será considerada sustancialmente adecuada a este Documento de Comparación de Precio si cumple con todos los términos, condiciones y especificaciones aquí contenidas, sin excepción o desviación material. Excepción o desviación material es el que afecta el objeto del contrato, la calidad o los resultados de las obras, o que limita de modo sustancial los términos de este Documento de **Comparación de Precio**, los derechos del **Contratante** o las obligaciones del **Oferente**, y cuya rectificación pudiera perjudicar la posición competitiva de otros **Oferentes** que hayan presentado ofertas sustancialmente adecuadas.



*Municipalidad de Santa María, La Paz*

*Email: [munisantamaria@yahoo.com](mailto:munisantamaria@yahoo.com)*

*[lapazsantamaria@municipalidad.info](mailto:lapazsantamaria@municipalidad.info)*

*Tel. 9865-2258*

7.3 Será(n) declarado(s) ganador(es) el (los) oferentes calificados(s) de acuerdo con los criterios de calificación que presente(n) su oferta completa, técnicamente correcta y sustancialmente adecuada y que ofrezca(n) el precio más bajo.

#### **8. FIRMA DEL CONTRATO:**

8.1 El **Contratante** notificará al (los) **Oferente(s)** declarado(s) seleccionado(s), por medio electrónico o carta – **(Modelo I)**.

8.2 El **Oferente** deberá presentar la **Garantía Bancaria de Cumplimiento del Contrato (Modelo G)** en un plazo máximo de 15 (Quince) días a partir de la fecha de **la Notificación de Aceptación**, la que ascenderá a un quince por ciento (15%) del valor del contrato, válido **90 días** después de la vigencia del contrato.

8.3 El **Oferente** deberá, como condición para la firma del contrato, presentar los siguientes documentos, en su plazo de validez:

1. Escritura de comerciante individual o empresa.
2. Constancia de haber ejecutado por lo menos 2 proyectos de similar naturaleza en los últimos dos años.
3. Copia del RTN, (constancia de la SAR, de pagos a cuenta)
4. Copia De Solvencia Municipal
5. Copia De Tarjeta De Identidad.
6. Constancias de acceso a líneas de crédito al menos tres con fecha reciente. (Ferreterías)
7. Constancias de acceso a líneas de crédito en la banca comercial

#### **9. PUBLICIDAD**

El contratante publicará la convocatoria, cualquier aclaración o modificación y la adjudicación en el sitio de Internet único del país: **[www.honducompras.gob.hn](http://www.honducompras.gob.hn)**; en el sitio de *[Nombre de la Agencia Ejecutora del Proyecto]* (y en el sitio de la Alcaldía, si corresponde) y en el sitio de la Cámara Hondureña de la Construcción<sup>3</sup>.

---

Nombre y firma; Representante del contratante

---

<sup>3</sup> y/o otros sitios



*Municipalidad de Santa María, La Paz*

*Email: [munisantamaria@yahoo.com](mailto:munisantamaria@yahoo.com)*

*[lapazsantamaria@municipalidad.info](mailto:lapazsantamaria@municipalidad.info)*

*Tel. 9865-2258*

## ANEXO I

### LISTA DE LOS PROYECTOS TÉCNICOS DE LAS OBRAS

<b>Sitio de la(s) obra(s)</b>	<b>Identificación (código)</b>	<b>Alcance de la(s) obra(s)</b>
CONSTRUCCIÓN AULA ESCUELA RIGOBERTO ALVARADO, PLANITOS, CÓDIGO: COT121706-2024	CP-ALCALDÍA DE SANTA MARÍA-cod.06-2024	Se adjunta cuadro de cantidades de obra en anexos al presente documento



*Municipalidad de Santa María, La Paz*

*Email: [munisantamaria@yahoo.com](mailto:munisantamaria@yahoo.com)*

*[lapazsantamaria@municipalidad.info](mailto:lapazsantamaria@municipalidad.info)*

*Tel. 9865-2258*

## **ANEXO II**

CONSTRUCCIÓN AULA ESCUELA RIGOBERTO ALVARADO, PLANITOS, CÓDIGO:  
COT121706-2024

**(ADJUNTAR LOS PROYECTOS TÉCNICOS)**



*Municipalidad de Santa María, La Paz*

*Email: [munisantamaria@yahoo.com](mailto:munisantamaria@yahoo.com)*

*[lapazsantamaria@municipalidad.info](mailto:lapazsantamaria@municipalidad.info)*

*Tel. 9865-2258*

## MODELO A

(En papel con el logotipo de la Empresa)

### CARTA DE PRESENTACIÓN DE LA OFERTA

A: [Nombre Del **CONTRATANTE**]

Dirección: [indicar]

Ref.: Oferta para la ejecución de la obra de: [descripción de la Obra]

Cotización de Precio N.º \_\_\_\_\_

Lote N.º \_\_\_\_\_

Estimados Señores:

1. Habiendo revisado las Condiciones del Contrato, Proyecto(s) Básico(s) Detallado(s) (con sus Especificaciones técnica, Diseños) y Cronograma de Actividades (Físico-Financiero) o Lista de Cantidades (escoger según corresponda), para la ejecución de la(s) Obra(s) citada(s), nosotros, los abajo firmantes, proponemos ejecutar y concluir la(s) referida(s) Obra(s) de acuerdo con las Condiciones del Contrato, Proyecto(s) Básico(s) Detallado(s) (conteniendo las Especificaciones, Diseños) y Cronograma de Actividades (Físico-Financiero) o Lista de Cantidades (escoger según corresponda) por el valor de [insertar la cantidad en número y letras ].
2. Si nuestra propuesta es aceptada, nos comprometemos a iniciar la(s) obra(s) a partir de la fecha de **la Notificación de Aceptación y** de la firma del **Contrato** y a entregar la(s) obra(s) \_\_\_\_\_ [insertar el número de días] o a más tardar \_\_\_\_\_ [insertar la fecha].
3. si nuestra oferta es aceptada entregaremos una **Garantía Bancaria (Modelo G) de Cumplimiento del Contrato**, la que ascenderá a un quince por ciento (15%) del valor del contrato, válido (90) días después de la vigencia del contrato, en un período no mayor a diez (10) días después de firmado el contrato. [Al recibir la notificación de que nuestra oferta fue la vencedora.]
4. Acordamos mantener esta oferta válida por el plazo de [insertar el plazo en número y letras] días calendarios a partir de la fecha límite para la presentación de la oferta, según lo establecido en la Cláusula 3.4 del Formulario estándar de Comparación de Precios.
5. La presente oferta constituirá un compromiso de cumplimiento por cada parte y entre las Partes a la firma del Contrato.

Fecha: \_\_\_\_ de \_\_\_\_\_ del \_\_\_\_\_.

Firma: \_\_\_\_\_

[En la calidad de \_\_\_\_\_ debidamente autorizado a firmar la oferta].



*Municipalidad de Santa María, La Paz*

*Email: [munisantamaria@yahoo.com](mailto:munisantamaria@yahoo.com)*

*[lapazsantamaria@municipalidad.info](mailto:lapazsantamaria@municipalidad.info)*

*Tel. 9865-2258*

## MODELO B

### LISTA DE LOS CONTRATOS EJECUTADOS POR EL OFERENTE

<b>Oferente:</b>		
Cotización de Precio No.: CP-ALCALDÍA DE SANTA MARÍA-06-2024		Página: ____ de ____
<b>Registro del OFERENTE (especifico para hacer obras civiles):</b>		

Contrato No. (1)	Contratante (2)	Nombre del contrato (3)	Fecha del contrato (4)	Descripción de la obra (5)	Valor de la obra (6)

<b>Fecha:</b>	<b>Firma:</b>
<b>Nombre y Cargo:</b>	

**Notas:** El **Oferente** podrá presentar, caso necesario, otros documentos y relacionarlos.

- (1) Indicar el número del contrato.
- (2) Indicar el nombre de la Institución contratante (dirección para contacto).
- (3) Indicar el nombre del contrato.
- (4) Día/mes/año (inicio y conclusión de la obra).
- (5) Institución donde está suscrita/registrada la(s) obra(s) similar(es).
- (6) Indicar el valor y la moneda del contrato.





*Municipalidad de Santa María, La Paz*

*Email: [munisantamaria@yahoo.com](mailto:munisantamaria@yahoo.com)*

*[lapazsantamaria@municipalidad.info](mailto:lapazsantamaria@municipalidad.info)*

*Tel. 9865-2258*

## MODELO C

### LISTA DE LOS SERVICIOS A CARGO DEL RESPONSABLE TÉCNICO

<b>Oferente:</b>		<b>Nombre del Responsable Técnico:</b>	
Comparación de Precio n.º:	Lote n.º:	Página: ____ de ____	
Registro del Oferente (específico para hacer obras civiles):			

CONTRAT O No. (1)	DESCRIPCIÓN DE LA OBRA (2)	N.º DEL REGISTRO DE LA OBRA (3)	EMPRESA EJECUTORA (4)

Notas:

- (1) Indicar el número del contrato.
- (2) Hacer una breve descripción del tipo y porte de la obra supervisada (cuantitativos).
- (3) Institución donde está suscrita/registrada la(s) obra(s) similar(es).

#### Compromiso del(os) Responsable(s) Técnico(s):

Me comprometo a asumir como Responsable(s) Técnico(s) de la(s) Obra(s), esta Obra y/o Lote arriba identificado.

**Lugar y Fecha:**

**Firma(s) del(os) Responsable(s) Técnico(s):**



*Municipalidad de Santa María, La Paz*

*Email: [munisantamaria@yahoo.com](mailto:munisantamaria@yahoo.com)*

*[lapazsantamaria@municipalidad.info](mailto:lapazsantamaria@municipalidad.info)*

*Tel. 9865-2258*

## MODELO D

### • LISTA DE EQUIPOS DISPONIBLES (\*)

Oferente:

N o ( 1 )	Equipos (2)	Modelo / Año de fabricación (3)	Propio (P) Alquilado (A) Otros (O) (4)

(\*) – Listar las máquinas y equipos disponibles que utilizará en la obra, e indicar si los mismos son propios, alquilados u otros.

Fecha:	Firma:
Nombre y Cargo:	



*Municipalidad de Santa María, La Paz*

*Email: [munisantamaria@yahoo.com](mailto:munisantamaria@yahoo.com)*

*[lapazsantamaria@municipalidad.info](mailto:lapazsantamaria@municipalidad.info)*

*Tel. 9865-2258*

## MODELO E

### CRONOGRAMA DE ACTIVIDADES (FÍSICO-FINANCIERO) DE LA OBRA

<b>Oferente:</b>		
Comparación de Precio No.	Lote No. N/A	Página: ____ de ____

Ítem N.º	Actividad	Costo			30	30	30
		Total del Ítem (LPS.)	Porcentaje del Precio Total				
1							
2							
3							
4							
5							
<b>PRECIO TOTAL (LPS.)</b>			100%				

<b>Fecha:</b>	<b>Firma:</b>
<b>Nombre y Cargo:</b>	

El **Oferente** deberá presentar el Cronograma de ejecución indicado en las columnas, y el porcentaje de cada actividad prevista para cada quincena.





*Municipalidad de Santa María, La Paz*

*Email: [munisantamaria@yahoo.com](mailto:munisantamaria@yahoo.com)*

*[lapazsantamaria@municipalidad.info](mailto:lapazsantamaria@municipalidad.info)*

*Tel. 9865-2258*

## MODELO G

### GARANTÍA BANCARIA DE CUMPLIMIENTO DE CONTRATO

(Incondicional y en este formato)

A: *[nombre y dirección del CONTRATANTE]*

*[Indique el Nombre del Banco, y la dirección de la sucursal que emite la garantía]*

**Beneficiario:** *[indique el nombre y la dirección del CONTRATANTE]*

**Fecha:** *[indique la fecha]*

**GARANTÍA DE CUMPLIMIENTO No.** *[Indique el número de la Garantía de Cumplimiento]*

Se nos ha informado que *[indique el nombre del Contratista]* (en adelante denominado “el Contratista”) ha sido seleccionado para celebrar Contrato con su entidad para la ejecución de *[indique el nombre del Contrato y una breve descripción de las Obras]* en adelante “el Contrato”).

Así mismo, entendemos que, de acuerdo con las condiciones del Contrato, se requiere una Garantía de Cumplimiento.

A solicitud del Contratista, nosotros *[indique el nombre del Banco]* por este medio nos obligamos irrevocablemente a pagar a su entidad una suma o sumas, que no exceda(n) un monto total de *[indique la cifra en números]* *[indique la cifra en palabras]*,<sup>4</sup> la cual será pagada por nosotros en los tipos y proporciones de monedas en las cuales el Contrato ha de ser pagado, al recibo en nuestras oficinas de su primera solicitud por escrito, acompañada de una comunicación escrita que declare que el Contratista está incurriendo en violación de sus obligaciones contraídas bajo las condiciones del Contrato sin que su entidad tenga que sustentar su demanda o la suma reclamada en ese sentido.

Esta Garantía expirará a los 90 días después de la fecha de emisión del Certificado de recepción de las Obras, es decir 90 días a partir de la firma del contrato, calculados sobre la base de una copia de dicho Certificado que nos será proporcionado, o en el *[indicar el día]* día del *[indicar el mes]* mes del *[indicar el año]*,<sup>5</sup> lo que ocurra primero. Consecuentemente, cualquier solicitud de pago bajo esta Garantía deberá recibirse en esta institución en o antes de esta fecha.

Esta Garantía está sujeta a las *Reglas uniformes de la CCI relativas a las garantías pagaderas contra primera solicitud (Uniform Rules for Demand Guarantees)*, Publicación del CCI No. 458. (ICC, por sus siglas en inglés)

\_\_\_\_\_  
*[Firma(s) del (los) representante(s) autorizado(s) del banco]*

<sup>4</sup> El Garante (banco) indicará el monto que representa el porcentaje del Precio del Contrato estipulado en el Contrato y denominada en la(s) moneda(s) del Contrato o en una moneda de libre convertibilidad aceptable al Contratante.

<sup>5</sup> Indique la fecha que corresponda veintiocho días después de la Fecha de Terminación Prevista. El Contratante deberá observar que, en el caso de prórroga del plazo de terminación del Contrato, el Contratante necesitará solicitar una extensión de esta Garantía al Garante. Dicha solicitud deberá ser por escrito y presentada antes de la expiración de la fecha establecida en la Garantía. Al preparar esta Garantía el Contratante podría considerar agregar el siguiente texto al formulario, al final del penúltimo párrafo: “El Garante conviene en una sola extensión de esta Garantía por un plazo no superior a [seis meses]/ [ un año], en respuesta a una solicitud por escrito del Contratante de dicha extensión, la que será presentada al Garante antes de que expire la Garantía.”



*Municipalidad de Santa María, La Paz*

*Email: [munisantamaria@yahoo.com](mailto:munisantamaria@yahoo.com)*

*[lapazsantamaria@municipalidad.info](mailto:lapazsantamaria@municipalidad.info)*

*Tel. 9865-2258*

## MODELO H

	<b>LOGO DEL CONTRATANTE</b>
--	-----------------------------

## NOTIFICACIÓN DE ACEPTACIÓN

*Lugar y fecha*

A: *[indicar el nombre y dirección del **Oferente** Seleccionado]*

Estimados Señores:

Tenemos el agrado de notificarles que su Oferta con fecha *[indicar la fecha de la Carta de Presentación de Oferta – Modelo A]* para la ejecución del(as) Obra(s) de \_\_\_\_\_, referente a la Comparación de Precio No. \_\_\_\_\_, Lote No. \_\_\_\_\_, por el precio de \_\_\_\_\_ *[poner cantidad en número y letras]*, fue aceptada por nosotros.

El Contrato firmado y la Garantía de Cumplimiento deberán ser entregados en un plazo máximo de 15 (quince) días calendarios a partir de la fecha de recibida esta Carta de Aceptación.

Les solicitamos dar inicio a la referida Obra, después de la firma del contrato, de acuerdo con los documentos contractuales indicados en los Términos del Contrato aquí adjuntado.

Atentamente,

\_\_\_\_\_  
(Nombre del firmante indicado)



*Municipalidad de Santa María, La Paz*

*Email: [munisantamaria@yahoo.com](mailto:munisantamaria@yahoo.com)*

*[lapazsantamaria@municipalidad.info](mailto:lapazsantamaria@municipalidad.info)*

*Tel. 9865-2258*

## MODELO I

**CONTRATO PARA EJECUCIÓN DE PROYECTO DE INFRAESTRUCTURA MUNICIPAL, SUSCRITO ENTRE LA MUNICIPALIDAD DE SANTA MARÍA, DEPARTAMENTO DE LA PAZ Y EL CONTRATISTA, FINANCIADO CON FONDOS MUNICIPALES.**

Yo, **GABINO ARGUETA GÁLVEZ**, alcalde de la Municipalidad de Santa María, departamento de La Paz mayor de edad, Hondureño, soltero, con tarjeta de identidad **No. 1218-1962-00057**, con domicilio y residencia en el municipio de Santa María, Departamento de La Paz, quien actúa en su condición de Alcalde Municipal, estando facultado para ejercer la representación legal de La Municipalidad de Santa María, Departamento de La Paz y para celebrar toda clase de actos y contratos, quien en adelante se denominará **LA MUNICIPALIDAD** por una parte, y por la otra, el señor \_\_\_\_\_, mayor de edad, de profesión \_\_\_\_\_, Hondureño, soltero, con tarjeta de identidad No. \_\_\_\_\_, con domicilio en la \_\_\_\_\_, \_\_\_\_\_, departamento de \_\_\_\_\_, actuando en su condición de Contratista Individual, denominado de aquí en adelante **EL CONTRATISTA**; por este acto acuerdan celebrar como al efecto celebran el presente contrato bajo las cláusulas y condiciones siguientes: **PRIMERA: DEFINICIONES:** Siempre que se empleen los vocablos que a continuación se señalan significan: **MUNICIPALIDAD:** Es el órgano de Gobierno y administración del Municipio; se rige por la Ley de Municipalidades y su reglamento, y por lo tanto es una institución de derecho público, con autonomía para ejercer los asuntos de su competencia, y que para efectos de este Convenio, asume la responsabilidad administrativa, técnica y legal, para la ejecución de los proyectos. **LA UTI:** Es la Unidad Técnica, dependencia municipal encargada de administrar el ciclo de proyectos en lo que corresponde a la pre inversión, contratación, inversión, supervisión de la infraestructura y capacitación que el proyecto implica. **EL CONTRATISTA:** la persona natural o jurídica debidamente calificada y registrada en el Banco de Ejecutores de la Municipalidad/Mancomunidad, contratado por la Municipalidad para la prestación de servicios para construir una obra civil o proyecto específico. **EL SUPERVISOR:** es la persona natural o jurídica debidamente calificada y registrada en el Banco de Supervisores de la Municipalidad/Mancomunidad, contratado por la Municipalidad para ejercer la supervisión de la construcción de la obra de manera que es responsable de que la obra se ejecute de acuerdo a lo establecido en este contrato y términos de referencia, con la





*Municipalidad de Santa María, La Paz*

*Email: [munisantamaria@yahoo.com](mailto:munisantamaria@yahoo.com)*

*[lapazsantamaria@municipalidad.info](mailto:lapazsantamaria@municipalidad.info)*

*Tel. 9865-2258*

calidad y en el tiempo establecido. **EL PROYECTO:** Es la obra física cuya ejecución es objeto de este contrato, **PROYECTO CONSTRUCCIÓN AULA ESCUELA RIGOBERTO ALVARADO, PLANITOS, CÓDIGO: COT121706-2024, SEGUNDA: OBJETO DEL CONTRATO: EL CONTRATISTA** se compromete a construir y dejar listas para su uso las obras que conforman **EL PROYECTO** según los cuadros de cantidades de obra, precios unitarios y planos convenidos con **LA MUNICIPALIDAD. TERCERA: MONTO DEL CONTRATO.** El monto de este contrato es de \_\_\_\_\_ LEMPIRAS CON \_\_\_\_\_/100 (L. \_\_\_\_\_) procedentes de la fuente Fondos Municipales y cualquier modificación futura que dicho Convenio conlleve mientras dure su ejecución. **CUARTA: ANTICIPO: LA MUNICIPALIDAD,** otorgará al **CONTRATISTA** un anticipo (siempre y cuando el contratista lo requiera) por un monto de \_\_\_\_\_ LEMPIRAS CON \_\_\_\_\_/100 (L. \_\_\_\_\_) equivalente al 15% del monto total de este Contrato como lo estipula en las bases de licitación y conforme lo establece la Ley de Contratación del Estado en el artículo 105, bajo la cual se rige este contrato, previo cumplimiento de los requisitos siguientes: a) Que este Contrato haya sido plenamente formalizado; b) Que se hayan aceptado por parte de **LA MUNICIPALIDAD,** las correspondientes garantías que rinda el Contratista. **QUINTA: AMORTIZACIÓN DEL ANTICIPO:** De cada estimación presentada por **EL CONTRATISTA** será deducido proporcionalmente a partir de la primera estimación la cantidad porcentual que corresponda al anticipo, de manera que cuando el proyecto presente un avance físico financiero del 80%, el anticipo se encuentre amortizado al 100%. En caso de utilización comprobada del anticipo para fines distintos del proyecto, **LA MUNICIPALIDAD** procederá a exigir su devolución a **EL CONTRATISTA** y ejecutará la correspondiente garantía de anticipo sin perjuicio de la rescisión del contrato a criterio de la Municipalidad. **SEXTA: ORDEN DE INICIO:** Se considerará como tal 15 días después de la entrega del cheque de anticipo por parte de **LA MUNICIPALIDAD** y de la recepción por parte de **EL CONTRATISTA.** Si pasados 15 días calendario, el **CONTRATISTA** no ha retirado el cheque de anticipo, **LA MUNICIPALIDAD** se reserva el derecho de realizar un nuevo proceso de adjudicación, sin responsabilidad alguna por su parte. **SÉPTIMA: IMPUESTOS: EL CONTRATISTA** está en la obligación de Cancelar a la Secretaria de administración de rentas de la obra en ejecución, el cual será calculado en base al 15% de Utilidad Generada del Proyecto. Impuesto que será deducido en cada una de las estimaciones presentadas en el transcurso del proceso de ejecución de la obra, posteriormente **LA MUNICIPALIDAD** está en la obligación de presentar dicho impuesto



*Municipalidad de Santa María, La Paz*

*Email: [munisantamaria@yahoo.com](mailto:munisantamaria@yahoo.com)*

*[lapazsantamaria@municipalidad.info](mailto:lapazsantamaria@municipalidad.info)*

*Tel. 9865-2258*

retenido al Contratista en la Agencia Bancaria que se estime conveniente en los próximos 10 días a la retención. **SI EL CONTRATISTA PRESENTA CONSTANCIA DE PAGOS A CUENTA EXTENDIDA POR LA SAR HACER CASO OMISO A ESTA CLAUSULA DE IGUAL MANERA EL CONTRATISTA ESTA SUJETO AL PAGO DE TASA IMPUESTO MUNICIPAL OCTAVA: DESEMBOLSOS: LA MUNICIPALIDAD**, además del anticipo efectuará pagos a **EL CONTRATISTA** de acuerdo al avance del proyecto; estos desembolsos se harán mediante la presentación de estimaciones por parte de **EL CONTRATISTA**, revisadas y autorizadas por **EL SUPERVISOR** municipal unidad de proyectos, y/o supervisor de la UTI. Para el pago de la estimación ésta debe ser aprobada por **LA MUNICIPALIDAD**. A las estimaciones se les deducirá la parte porcentual que resulte de lo entregado como anticipo y demás retenciones establecidas por Ley, Se hará supervisión por parte de gobernación de la cual dependerán los desembolsos. **NOVENA: TIEMPO DE EJECUCIÓN: EL CONTRATISTA** se compromete a construir la obra objeto de este Contrato dentro de los \_\_\_\_\_ (\_\_\_\_) días calendario contados a partir de la fecha indicada en la orden de inicio; en caso de que **EL CONTRATISTA** no termine el proyecto en el plazo estipulado por razones imputables a él, pagará a **LA MUNICIPALIDAD** en concepto de daños y perjuicios ocasionados por la demora, una multa por la cantidad de \_\_\_\_\_ LEMPIRAS CON \_\_\_\_/100 (L. \_\_\_\_\_) equivalente al 0.125% sobre el monto del contrato por cada día de retraso. **DECIMA: GARANTÍAS: EL CONTRATISTA**, previo a la entrega del anticipo rendirá una Garantía de Anticipo equivalente al 100% del valor del anticipo recibido que haciende a \_\_\_\_\_ LEMPIRAS CON \_\_\_\_/100 (L. \_\_\_\_\_) también rendirá una Garantía de Cumplimiento de Contrato equivalente al 15% sobre el valor del Contrato, equivalente a \_\_\_\_\_ LEMPIRAS CON \_\_\_\_/100 (L. \_\_\_\_\_) La Garantía de Cumplimiento de contrato estará vigente hasta tres meses después del plazo previsto para la ejecución de la obra. Si por causas establecidas contractualmente se modifica el plazo de ejecución del contrato, por un término mayor de dos meses, **EL CONTRATISTA** deberá ampliar la vigencia de la Garantía de Cumplimiento de Contrato, de manera que venza tres meses después del nuevo plazo establecido; el valor de la ampliación se calculará sobre el monto pendiente de ejecución, siempre que lo anterior hubiere sido ejecutado satisfactoriamente. Se establece una Garantía de Calidad de Obra equivalente al 5% del monto del contrato, la cual deberá presentarse previo al pago de la última estimación y tendrá una vigencia de un año, a partir de la fecha de emisión del Acta de Recepción Provisional. Todos los documentos de garantía deberán



*Municipalidad de Santa María, La Paz*

*Email: [munisantamaria@yahoo.com](mailto:munisantamaria@yahoo.com)*

*[lapazsantamaria@municipalidad.info](mailto:lapazsantamaria@municipalidad.info)*

*Tel. 9865-2258*

contener la siguiente cláusula obligatoria. **"LA PRESENTE GARANTÍA SERA EJECUTADA A SIMPLE REQUERIMIENTO DE LA MUNICIPALIDAD DE SANTA MARÍA, ACOMPAÑADA DE UN CERTIFICADO DE INCUMPLIMIENTO"** Este Certificado de Incumplimiento será emitido por **LA MUNICIPALIDAD. DECIMA PRIMERA: VARIACIONES AL CONTRATO.** Las cantidades de obra de **EL PROYECTO** son estimadas y pueden variar. **LA MUNICIPALIDAD** se reserva el derecho de modificar, variar, agregar, o disminuir partes del total de la obra cuando así convenga a sus intereses. En este caso, sin invalidar el contrato, siempre y cuando sea autorizado mediante Orden de Cambio, previamente revisada y firmada por **EL SUPERVISOR**, y por el **COORDINADOR** de **LA UTI** podrá variar el valor del contrato hasta un máximo del diez por ciento (10%) arriba del valor señalado en la Cláusula Tercera de este Contrato, modificando en consecuencia las cifras del mismo si supera el 10% del monto del contrato se deberá hacer un adendum al contrato. El valor de las modificaciones acumuladas no podrá exceder del veinticinco por ciento (25%) del monto inicial del contrato. **DÉCIMA SEGUNDA: ROL DEL SUPERVISOR: EL SUPERVISOR** dará, dentro de los límites del contrato, instrucciones a **EL CONTRATISTA** para subsanar cualquier deficiencia de la obra. **DÉCIMA TERCERA. RESPONSABILIDAD LABORAL Y CIVIL: EL CONTRATISTA** será el único responsable del pago de las obligaciones laborales que se deriven de la contratación del personal que efectúe la ejecución del proyecto; por consiguiente, será su responsabilidad afrontar y solucionar todos los problemas de tipo laboral que se presentaren durante y después de la construcción de la obra. Asimismo, **EL CONTRATISTA** libera de toda responsabilidad a **LA MUNICIPALIDAD** y en caso de acciones entabladas por daños a terceros en razón de transgresiones de sus derechos como consecuencia de los trabajos a realizar en los sitios de la obra y las colindancias de ésta. **DÉCIMA CUARTA: EMPLEO.** a) **EL CONTRATISTA** procurará emplear en actividades de la construcción (albañilería, fontanería básica, electricidad básica, entre otros) a personal de este municipio, **DÉCIMA QUINTA: RESCISIÓN DEL CONTRATO O SUSPENSIÓN DE DESEMBOLSOS. LA MUNICIPALIDAD** podrá rescindir el presente Contrato o suspender los desembolsos, cuando ocurra cualquiera de las siguientes causales: a) Incumplimiento de cualquiera de las obligaciones estipuladas en el presente Contrato. b) Por deficiencia o mala ejecución de los trabajos debido a insuficiente mano de obra, mala calidad de los materiales, uso inapropiado de equipo o uso indebido de los fondos adelantados por **LA MUNICIPALIDAD**, de conformidad con los resultados de los informes emitidos por **EL SUPERVISOR** o con base a las visitas que **LA MUNICIPALIDAD**



*Municipalidad de Santa María, La Paz*

*Email: [munisantamaria@yahoo.com](mailto:munisantamaria@yahoo.com)*

*[lapazsantamaria@municipalidad.info](mailto:lapazsantamaria@municipalidad.info)*

*Tel. 9865-2258*

lleve a cabo, de lo cual se pueda presumir que existe el riesgo de que se malogre o distorsione el objeto del presente Contrato, c) A requerimiento de **LA MUNICIPALIDAD** o de **EL CONTRATISTA**, cuando las condiciones prevalecientes no hicieran posible la terminación del proyecto. d) La suspensión de los desembolsos o resolución del contrato por parte de **LA MUNICIPALIDAD**, según sea el caso por cualesquiera de las cláusulas antes indicadas, no liberará de responsabilidad a **EL CONTRATISTA** de las obligaciones contraídas de liquidar o reembolsar los recursos que le hubiese adelantado **LA MUNICIPALIDAD**, e) No iniciar la obra después de 15 días de la fecha de inicio establecida y que no exista causa justificada; f) Incapacidad manifiesta de **EL CONTRATISTA** para ejecutar ese tipo de obra, g) No cumplir con las instrucciones de **EL SUPERVISOR** cuando éstas favorezcan la ejecución de la obra. **DÉCIMA SEXTA: SOLUCIÓN DE CONFLICTOS.** En caso de disputas, reclamos o desacuerdos que puedan surgir como resultado de este contrato, y de no llegarse a un acuerdo entre las partes, ambos tienen expedito el derecho de acudir a los Tribunales de Justicia, para cuyos efectos, **EL CONTRATISTA** renuncia al fuero de su domicilio y se somete expresamente al domicilio de **LA MUNICIPALIDAD** .- **DÉCIMA SÉPTIMA: ACEPTACIÓN:** Las partes aceptan en todo y cada una de sus partes las cláusulas anteriores y convienen en que lo no previsto en el presente contrato será regulado por los documentos detallados en la Cláusula Anteriores del Contrato, de las Condiciones Generales y Especiales del Contrato de Infraestructura Municipal.

En fe de lo cual, de común acuerdo, firmamos el presente Contrato en el Municipio de Santa María, Departamento de La Paz, a los \_\_\_\_\_ (\_\_) días del mes de \_\_\_\_\_ del 202\_.

\_\_\_\_\_  
GABINO ARGUETA GÁLVEZ  
Alcalde Municipal  
Santa María, La Paz

\_\_\_\_\_  
XXXXXXXXXXXXXXXXXXXXXXXXXXXXXXXXXXXX  
Contratista



*Municipalidad de Santa María, La Paz*

*Email: [munisantamaria@yahoo.com](mailto:munisantamaria@yahoo.com)*

*[lapazsantamaria@municipalidad.info](mailto:lapazsantamaria@municipalidad.info)*

*Tel. 9865-2258*

**ANEXO II  
DESGLOSE DE OFERTA**

**PRESUPUESTO POR ACTIVIDADES**

CONSTRUCCIÓN AULA ESCUELA RIGOBERTO ALVARADO, PLANITOS

CÓDIGO SACE: 121700002B10

CÓDIGO DE PROYECTO: PROY\_PCM34\_121700002B10\_2023\_01

#	DESCRIPCION	UND	CANT	PRECIO	
				PRECIO U.	TOTAL
<b>ACTIVIDADES PRELIMINARES</b>					
1	TRAZADO Y MARCADO	M	54.56		
2	LIMPIEZA GENERAL DEL TERRENO	M2	240.00		
SUB TOTAL					
<b>EXCAVACIÓN Y RELLENOS</b>					
3	EXCAVACIÓN MATERIAL TIPO II (SEMI-DURO)	M3	17.62		
4	RELLENO COMPACTADO CON MATERIAL SELECTO (INC. ACARREO )	M3	20.42		
SUB TOTAL					
<b>CIMENTACIÓN Y ESTRUCTURAS</b>					
5	ZAPATA CORRIDA 0.60, E=0.20 , 4 N°3, N°4 @ 25 CMS	ML	43.8		
6	CIMIENTOS DE MAMPOSTERÍA (0.70X0.50)M EN CORREDOR ,(0.30X0.20)M EN ACERA, (0.40X0.50)M.	M3	3.58		
7	DADO DE CONCRETO 1:2:2 DE 0.30 X 0.50 X 0.50 M, 4 VARILLAS #3, #2 @ 0.20 M	UND	3		
8	"DADO DE CONCRETO 50X50X50, 4 N° 3, N°2 @20 CM	UND	3		
9	"SOLERA 15X15 4#3, #2@20CM, CONC 1:2:2	M	20		
10	COLUMNA 20 X 20, 4N°3, N°2 @ 0.20, CONC. 1:2:2	M	29.25		
11	CASTILLO DE 0.15X0.15M, 4#3, #2@20CM, CONC 1:2:2	M	12.35		
12	BORDILLO DE 0.10 X 0.10M DE CONCRETO 1:2:4 SIMPLE; INCLUYE ENCOFRADO Y FUNDIDO	M	11.52		



*Municipalidad de Santa María, La Paz*

*Email: [munisantamaria@yahoo.com](mailto:munisantamaria@yahoo.com)*

*[lapazsantamaria@municipalidad.info](mailto:lapazsantamaria@municipalidad.info)*

*Tel. 9865-2258*

## PRESUPUESTO POR ACTIVIDADES

CONSTRUCCIÓN AULA ESCUELA RIGOBERTO ALVARADO, PLANITOS

CÓDIGO SACE: 121700002B10

CÓDIGO DE PROYECTO: PROY\_PCM34\_121700002B10\_2023\_01

#	DESCRIPCION	UND	CANT	PRECIO	
				PRECIO U.	TOTAL
13	"SOLERA 15X15 4#3, #2@20CM, CONC 1:2:2	M	12		
14	"SOLERA 20X25, 4#3 Y #2 @ 20 CONCRETO 1:2:2	M	21.68		
15	SOLERA VOLADIZO DE CONCRETO 1:2:2 DE B=0.20 X H=0.25 M, 2 VARILLAS #5 Y 2 #3, #2 @ 0.20 M; INCLUYE ARMADO, ENCOFRADO Y FUNDIDO	M	2.28		
16	BATIENTE DE CONCRETO 10X15CM, 2#3, #2@20CM, CONC 1:2:4	M	4.25		
17	BATIENTE CON PESTAÑA BAJO VENTANAS (B-1) (10X15) CMS CON 2#3 CON ALACRANES #2 @ 20 CMS	M	5.6		
18	CARGADOR DE CONCRETO 1:2:2 DE 0.17 X 0.15 M, 3 VARILLAS #3, #2 @ 0.20 M; INCLUYE ARMADO, ENCOFRADO Y FUNDIDO	M	1.2		
19	FIRME DE CONCRETO 1:2:3 REFORZADO E= 5 CMS, #2@25 CMS EN AMBAS DIRECCIONES	M2	65		
20	PISO DE CONCRETO SIMPLE DE 10 CM. PARA ACERA	M2	24.31		
21	SOBRECIMIENTO DE BLOQUE 15 CONCRETO/ V= 1N° 3 @ 20	M2	21.6		
SUB TOTAL					
<b>MAMPOSTERÍA</b>					
22	PARED REFORZADA DE BLOQUE SIMPLE DE 6"X8"X16" 1 #3@0.60M HORIZONTALMENTE, MORTERO 1:5	M2	46.69		
23	ENTABICADO DE BLOQUE 15 CMS (INC. REPE./PULIDO)	M	12		
SUB TOTAL					
<b>REPELLOS Y REVÓQUESE- REPELLOS Y REVOQUES</b>					





*Municipalidad de Santa María, La Paz*

*Email: [munisantamaria@yahoo.com](mailto:munisantamaria@yahoo.com)*

*[lapazsantamaria@municipalidad.info](mailto:lapazsantamaria@municipalidad.info)*

*Tel. 9865-2258*

## PRESUPUESTO POR ACTIVIDADES

CONSTRUCCIÓN AULA ESCUELA RIGOBERTO ALVARADO, PLANITOS

CÓDIGO SACE: 121700002B10

CÓDIGO DE PROYECTO: PROY\_PCM34\_121700002B10\_2023\_01

#	DESCRIPCION	UND	CANT	PRECIO	
				PRECIO U.	TOTAL
24	REPELLO Y PULIDO DE PAREDES E=2 CM MORTERO DE 1:4	M2	93.38		
25	REPELLO DE ELEMENTOS L = 0.25 MTS MORTERO 1:4 E= 2CMS, TALLADO 1:1 E= 0.25 CMS	M	48.2		
26	REPELLO DE ELEMENTOS DE L=0.20M, MORTERO 1:4 E=2.00CMS, TALLADO 1:1 E=0.25 CMS.	M	75.6		
27	REPELLO DE ELEMENTOS DE L=0.15M , MORTERO 1:4 E=2.00 CMS, TALLADO 1:1 E=0.25CMS.	M	83.69		
28	REPELLO DE ELEMENTOS H = 0.17 MTS MORTERO 1:4 E= 2CMS, TALLADO 1:1 E= 0.25 CMS	M	2.4		
29	REPELLO DE ELEMENTOS DE L=0.10M , MORTERO 1:4 E=2.00 CMS, TALLADO 1:1 E=0.25CMS.	M	19.7		
<b>SUB TOTAL</b>					
<b>CUBIERTAS Y CIELOS FALSOS</b>					
30	VIGA METÁLICA TIPO TIJERA DE TUBO ESTRUCTURAL DE 4" X 4", LONGITUD= 11.50M CON ANTICORROSIVO A DOS MANOS	UND	1		
31	TECHO DE CANALETA DE 2X4" CON CUBIERTA DE LAMINA DE ALUZINC CALIBRE 26 COLOR ROJO, INCLUYE: ARROSTRAMIENTO, ANTICORROSIVO A DOS MANOS	M2	82.05		
32	CAPOTE PARA ALUZINC COLOR ROJO	M	6.72		
33	SUMINISTRO E INSTALACIÓN DE AISLANTE TÉRMICO DE ESPUMA DE POLIETILENO E=3 MM	M2	48		
34	SUMINISTRO E INSTALACIÓN DE CIELO FALSO DE PVC	M2	47.27		
<b>SUB TOTAL</b>					



*Municipalidad de Santa María, La Paz*

*Email: [munisantamaria@yahoo.com](mailto:munisantamaria@yahoo.com)*

*[lapazsantamaria@municipalidad.info](mailto:lapazsantamaria@municipalidad.info)*

*Tel. 9865-2258*

## PRESUPUESTO POR ACTIVIDADES

CONSTRUCCIÓN AULA ESCUELA RIGOBERTO ALVARADO, PLANITOS

CÓDIGO SACE: 121700002B10

CÓDIGO DE PROYECTO: PROY\_PCM34\_121700002B10\_2023\_01

#	DESCRIPCION	UND	CANT	PRECIO	
				PRECIO U.	TOTAL
<b>PISOS Y CERÁMICAS</b>					
35	PISO DE LADRILLO TERRAZO ORIGINAL DE (30X30) CMS. COLOR GRIS PERLA PARA INTERIORES, INCLUYE FRAGUADO.	M2	45.92		
36	MOLDURA PARA PISO TERRAZO ORIGINAL DE 7 X 30 CM COLOR GRIS PERLA, INCLUYE FRAGUADO	M	18.1		
37	PISO DE LADRILLO TERRAZO ORIGINAL DE (30X30) CMS. COLOR ROJO EN EXTERIORES, INCLUYE FRAGUADO.	M2	15.46		
38	MOLDURA DE PISO TERRAZO ORIGINAL EN EXTERIOR COLOR ROJO DE (30X7) CMS, INCLUYE FRAGUADO	M	4.4		
SUB TOTAL					
<b>INSTALACIONES ELÉCTRICAS</b>					
39	CIRCUITO DE ILUMINACIÓN HASTA 15 AMPERIOS, 2#14 THHN COLOR NEGRO, CONDUIT DE PVC	M	39.14		
40	CIRCUITO DE FUERZA DE HASTA 20 AMP., 2#12THHN COLOR NEGRO Y BLANCO, Y 1#14 THHN COLOR VERDE, CONDUIT DE PVC	M	19.95		
41	INTERRUPTOR SENCILLO	UND	1		
42	TOMACORRIENTE DOBLE POLARIZADO	UND	4		
43	SUM. E INST. DE LÁMPARA FLUORESCENTE 2 X 40	UND	6		
44	SUMINISTRO E INSTALACIÓN DE REFLECTOR DOBLE/BASE DE ALUMINIO DE 100 WATTS	UND	1		
45	CENTRO DE CARGA 6 ESPACIOS	UND	1		
46	MUFA DE 2"	UND	1		





*Municipalidad de Santa María, La Paz*

*Email: [munisantamaria@yahoo.com](mailto:munisantamaria@yahoo.com)*

*[lapazsantamaria@municipalidad.info](mailto:lapazsantamaria@municipalidad.info)*

*Tel. 9865-2258*

## PRESUPUESTO POR ACTIVIDADES

CONSTRUCCIÓN AULA ESCUELA RIGOBERTO ALVARADO, PLANITOS

CÓDIGO SACE: 121700002B10

CÓDIGO DE PROYECTO: PROY\_PCM34\_121700002B10\_2023\_01

#	DESCRIPCION	UND	CANT	PRECIO	
				PRECIO U.	TOTAL
47	ATERRIJAZE DEL CENTRO DE CARGA CON VARILLA DE COBRE	UND	1		
SUB TOTAL					
<b>INSTALACIONES HIDROSANITARIAS</b>					
48	CANAL DE AGUA LLUVIAS PVC	M	13.44		
49	BAJANTE P/AGUAS LLUVIAS P.V.C 3"	M	18.02		
SUB TOTAL					
<b>PUERTAS Y VENTANAS</b>					
50	SUMINISTRO E INSTALACIÓN DE PUERTA DE LAMINA TROQUELADA DE 1.20X2.10 M, INCLUYE PASADOR, LLAMADORES, BISAGRAS, PINTURA DE ACEITE, TUBO ESTRUCTURAL, ÁNGULOS DE HIERRO, PLATINA.	UND	1		
51	SUMINISTRO E INSTALACIÓN DE VENTANA DE ALUMINIO Y VIDRIO FIJO	M2	2.28		
52	SUMINISTRO E INSTALACIÓN DE VENTANA DE MARCO DE ALUMINIO Y CELOSÍAS DE VIDRIO TRANSPARENTE, INCLUYE TELA METÁLICA.	M2	12.92		
53	BALCONES TIPO 1, DE ANGULO 1X1X3/16", VARILLA LISA DE 1/2" Y PLATINA DE 1"X3/16"	M2	15.2		
SUB TOTAL					
<b>PINTURA</b>					
54	PINTURA DE ACEITE APLICADA A DOS MANOS MÍNIMO	M2	128.72		
SUB TOTAL					
<b>MOBILIARIO</b>					



*Municipalidad de Santa María, La Paz*

*Email: [munisantamaria@yahoo.com](mailto:munisantamaria@yahoo.com)*

*[lapazsantamaria@municipalidad.info](mailto:lapazsantamaria@municipalidad.info)*

*Tel. 9865-2258*

## **PRESUPUESTO POR ACTIVIDADES**

CONSTRUCCIÓN AULA ESCUELA RIGOBERTO ALVARADO, PLANITOS

CÓDIGO SACE: 121700002B10

CÓDIGO DE PROYECTO: PROY\_PCM34\_121700002B10\_2023\_01

#	DESCRIPCION	UND	CANT	PRECIO	
				PRECIO U.	TOTAL
55	PIZARRÓN DE FORMICA 1.32MTS X 2.44 MTS , MARCO DE ALUMINIO DE 2" COLOR NATURAL, CON BASE Y REFUERZO DE FIBRAN EN AMBAS DIRECCIONES. CON CUATRO ARGOLLAS DE	UND	2		
SUB TOTAL					
OBRAS					
56	LIMPIEZA FINAL DE ÁREAS INTERIORES	M2	61.12		
57	ACARREO DE MATERIAL (VOLQUETA)	M3	15		
SUB TOTAL					
ROTULO Y PLACA					
58	ROTULO METÁLICO 2.44X1.22M (SUM/INST)	UND	1		
59	PLACA DE ALUMINIO 18"X24"	UND	1		
SUB TOTAL					
<b>TOTAL</b>					

**NOMBRE DEL OFERENTE** \_\_\_\_\_

**IDENTIDAD No.** \_\_\_\_\_ **FIRMA** \_\_\_\_\_



*Municipalidad de Santa María, La Paz*

*Email: [munisantamaria@yahoo.com](mailto:munisantamaria@yahoo.com)*

*[lapazsantamaria@municipalidad.info](mailto:lapazsantamaria@municipalidad.info)*

*Tel. 9865-2258*

### COORDENADAS GEOGRÁFICAS-UTM

<b>Este-Oeste</b>	403820.66 m E
<b>Norte- Sur</b>	1575515.51 m N
<b>Elevación</b>	1248.00



Centro educativo: Escuela Rigoberto Alvarado, Planitos



*DIRECCIÓN GENERAL DE CONSTRUCCIONES ESCOLARES  
Y BIENES INMUEBLES*

*SECRETARIA DE EDUCACIÓN*

*AULA TIPO DE (6.00 x 8.00)M*

*APLICACION BIOCLIMATICA*

*AU-A*

*PLANOS ESPECIFICOS*



*1/24 PLANTA ARQUITECTÓNICA*

*1a/24 1ro. a 3er. GRADO*

*1b/24 4to. a 6to. GRADO*

*1c/24 7mo. a 9no. GRADO*

*2/24 PLANTA CONSTRUCTIVA*

*3/24 FACHADA FRONTAL*

*4/24 FACHADA POSTERIOR*

*5/24 FACHADA LATERAL*

*6/24 SECCIÓN A-A*

*7/24 SECCIÓN B-B*

*8a/24 PLANTA DE CIMENTACIÓN*

*8b/24 PLANTA DE CIMENTACIÓN*

*9/24 DETALLES DE CIMENTACIÓN*

*10/24 DETALLES DE CIMENTACIÓN*

*11/24 DETALLES ESTRUCTURALES*

*12/24 SECCIONES DE PAREDES*

*- SECCIÓN 1' - 1'*

*13/24 SECCIONES DE PAREDES*

*- SECCIÓN 2' - 2'*

*14/24 SECCIONES DE PAREDES*

*- SECCIÓN 3' - 3'*

*15/24 SOLERA TRANSVERSAL S-3*

*16/24 PLANTA DE TECHO*

*17/24 DETALLE ESTRUCTURAL VIGA METÁLICA*

*18/24 DETALLES DE TECHOS / CORTES*

*19/24 DETALLES DE TECHOS*

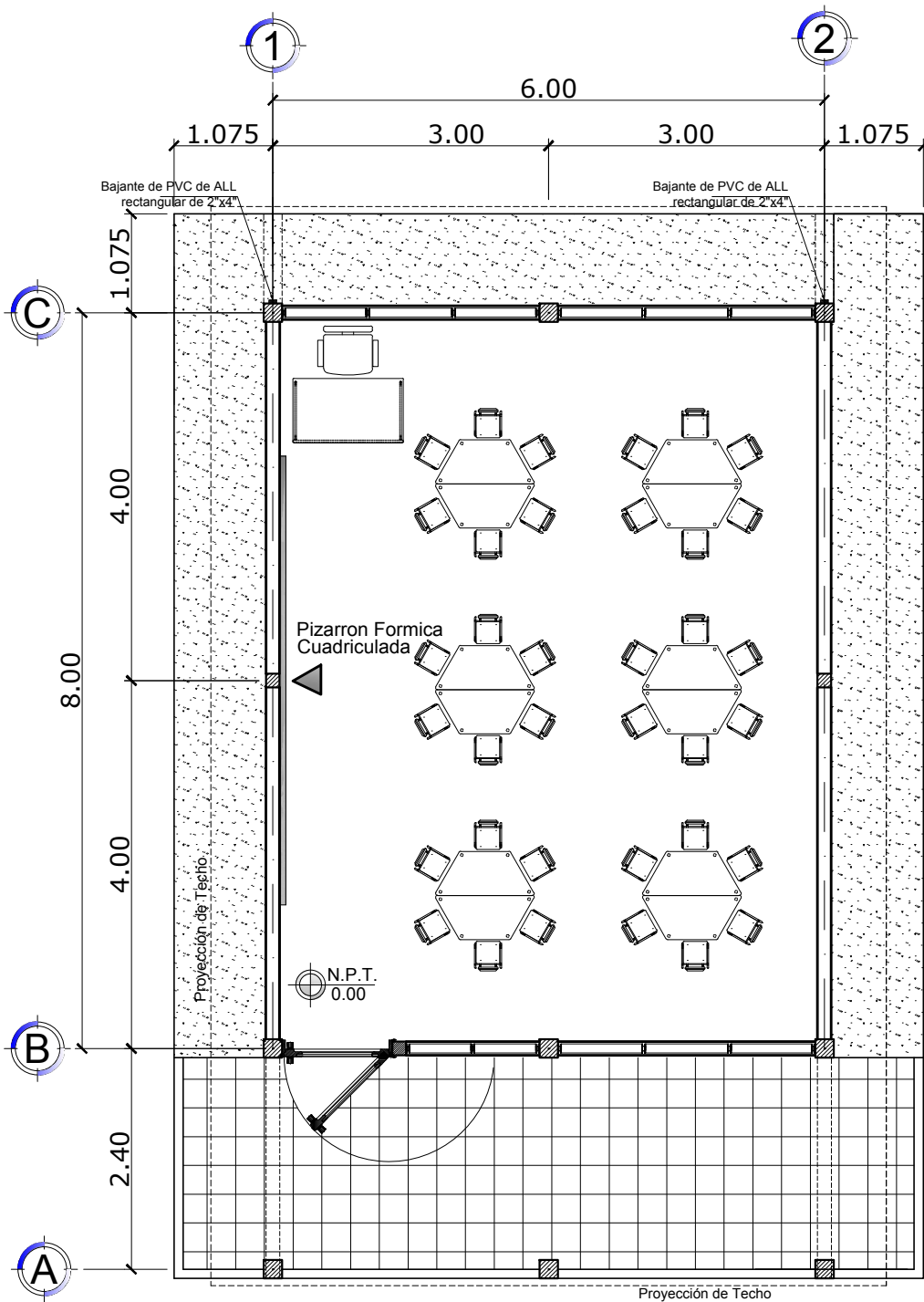
*20/24 PLANTA DE INSTALACIONES ELÉCTRICAS*

*21/24 INSTALACIONES ELECTRICAS SECCIÓN A' - A'*

*22/24 DETALLE DE INSTALACIONES ELÉCTRICAS*

*23/24 PIZARRON DE FORMICA*

*24/24 DETALLE DE PUERTAS Y VENTANAS*



**Planta Arquitectónica**  
1ro. a 3er. Grado

Escala: 1:75



SECRETARIA DE EDUCACION  
REPUBLICA DE HONDURAS

DIRECCION GENERAL DE  
CONSTRUCCIONES ESCOLARES  
Y BIENES INMUEBLES

PLANTA ARQUITECTÓNICA  
1ro. a 3er. Grado

AULA TIPO DE (6.00 x 8.00) m.  
APLICACION BIOCLIMATICA

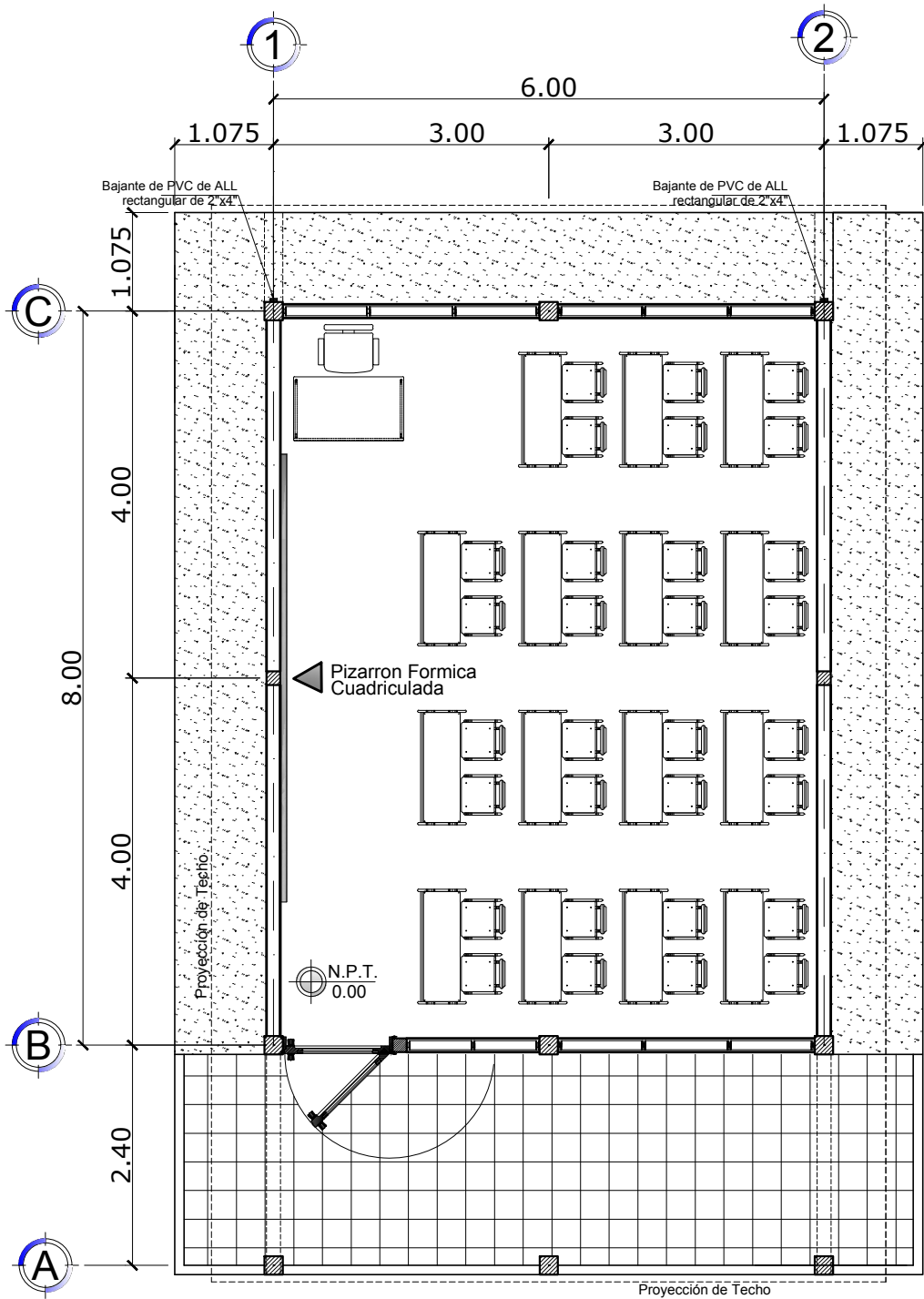
DISEÑO:  
DIGITALIZO: Ana Zepeda  
LEVANTO:  
CALCULO:

ARCHIVO: C:/ Proyectos 2018  
FECHA: OCTUBRE 2018  
REVISO: Arq. Alejandra Valladares  
APROBO: Arq. Alejandra Valladares

ESCALA: 1:75

HOJA No.:  
AU-A

1a/24



### Planta Arquitectónica

4to. a 6to. Grado

Escala: 1:75



SECRETARIA DE EDUCACION  
REPUBLICA DE HONDURAS

DIRECCION GENERAL DE  
CONSTRUCCIONES ESCOLARES  
Y BIENES INMUEBLES

PLANTA ARQUITECTÓNICA  
4to. a 6to. Grado

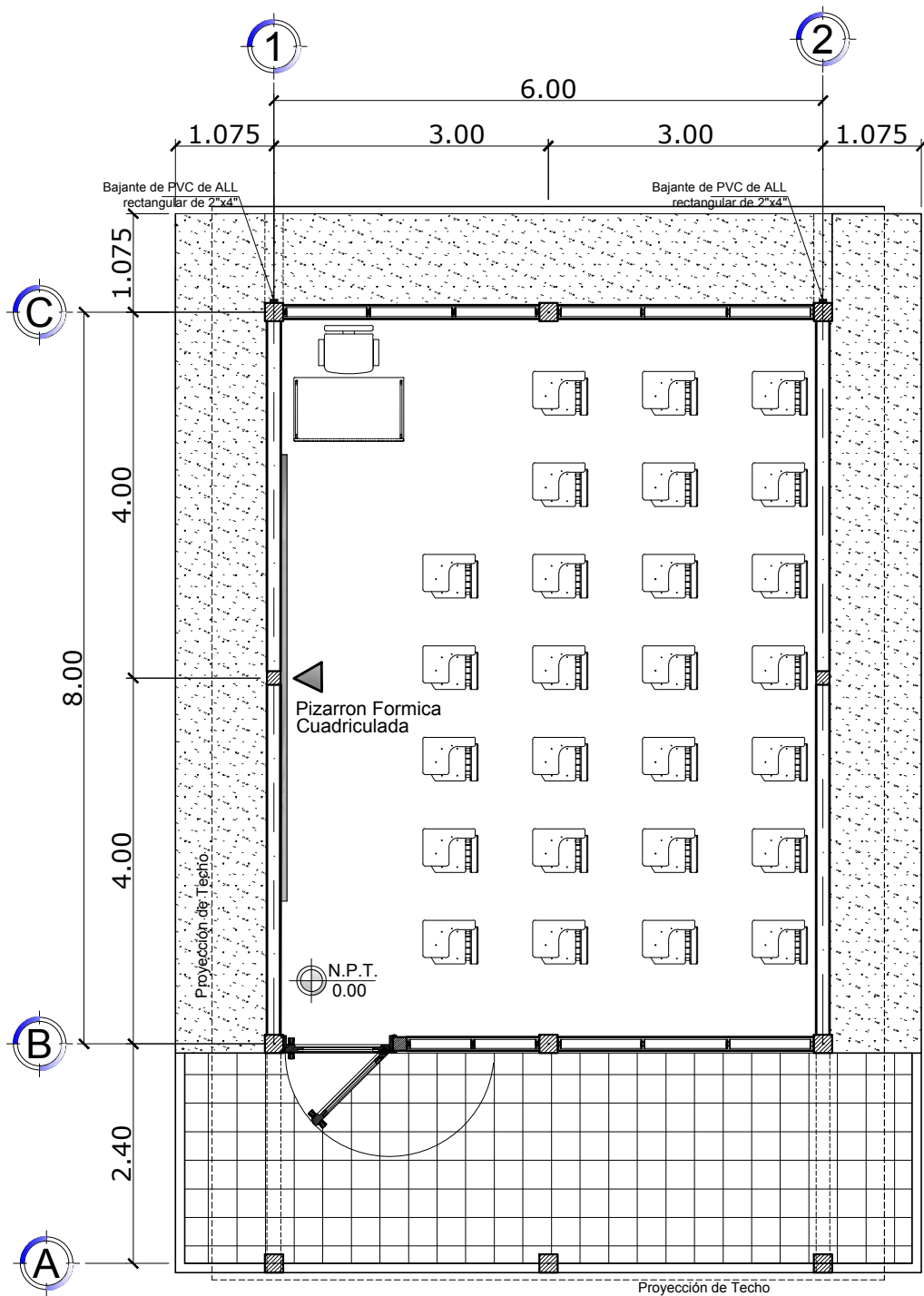
AULA TIPO DE (6.00 x 8.00) m.  
APLICACION BIOCLIMATICA

DISEÑO:  
DIGITALIZO: Ana Zepeda  
LEVANTO:  
CALCULO:

ARCHIVO: C./ Proyectos 2018  
FECHA: OCTUBRE 2018  
REVISO: Arq. Alejandra Valladares  
APROBO: Arq. Alejandra Valladares

ESCALA: 1:75  
HOJA No.: AU-A  
1b/24





### Planta Arquitectónica

7mo. a 9no. Grado

Escala: 1:75



SECRETARIA DE EDUCACION  
REPUBLICA DE HONDURAS

DIRECCION GENERAL DE  
CONSTRUCCIONES ESCOLARES  
Y BIENES INMUEBLES

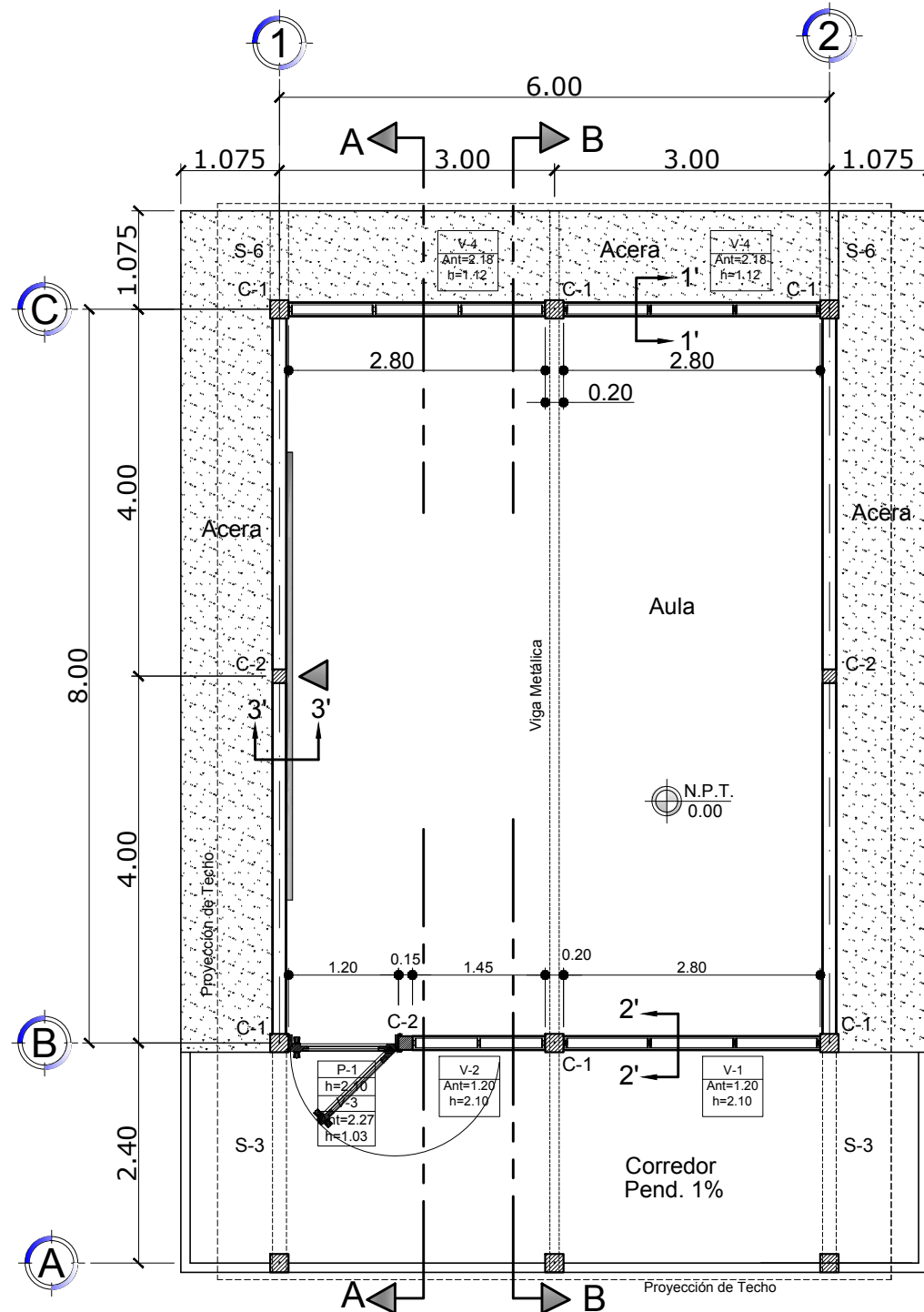
PLANTA ARQUITECTONICA  
7mo. a 9no. Grado

AULA TIPO DE (6.00 x 8.00) m.  
APLICACION BIOCLIMATICA

DISEÑO:  
DIGITALIZO: Ana Zepeda  
LEVANTO:  
CALCULO:

ARCHIVO: C/ Proyectos 2018  
FECHA: OCTUBRE 2018  
REVISO: Arq. Alejandra Valladares  
APROBO: Arq. Alejandra Valladares

HOJA No.:  
AU-A  
1C/24



**NOTA:**

-Paredes de bloque de concreto, reforzadas con varilla 1# 3 a cada 3 (tres) hiladas. Repelladas, pulidas y pintadas por el interior y exterior con pintura aceite mate color Marfil y ocre hasta una altura de 1.20 m de alta calidad aplicada a dos manos.

-Elementos vistos de concreto tallados, pulidos y pintados con pintura aceite mate color ocre de alta calidad aplicada a dos manos.

-Repellos: Por el interior y el exterior será con mortero proporción, 1:4 (cemento,arena)

-Entablicado: Será de bloque o ladrillo repellado; pulido y pintado

**Pisos:**

-exterior (corredor): Será De Ladrillo Terrazo Color Rojo De (0.30x0.30)m, La Moldura De (0.30x0.07)m, Del Mismo Color.

-Interior: será de ladrillo terrazo color gris perla de (0.30x0.30)m, la moldura de (0.30x0.07)m, del mismo color.

-Cielo falso de lamina de PVC de 0.25x4.00ml, instalada con estructura de fleje metálico.

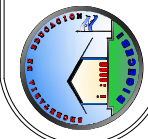
B.A.L.L. = Bajante de aguas lluvias,  
 P.V.C. 3"Ø en fachada frontal y  
 en fachada posterior P.V.C. rectangular de 2"x4"

- La sección A-A ver hoja # 6/24
- La sección B-B ver hoja # 7/24
- La sección 1'-1' ver hoja # 12/24
- La sección 2'-2' ver hoja # 13/24
- La sección 3'-3' ver hoja # 14/24

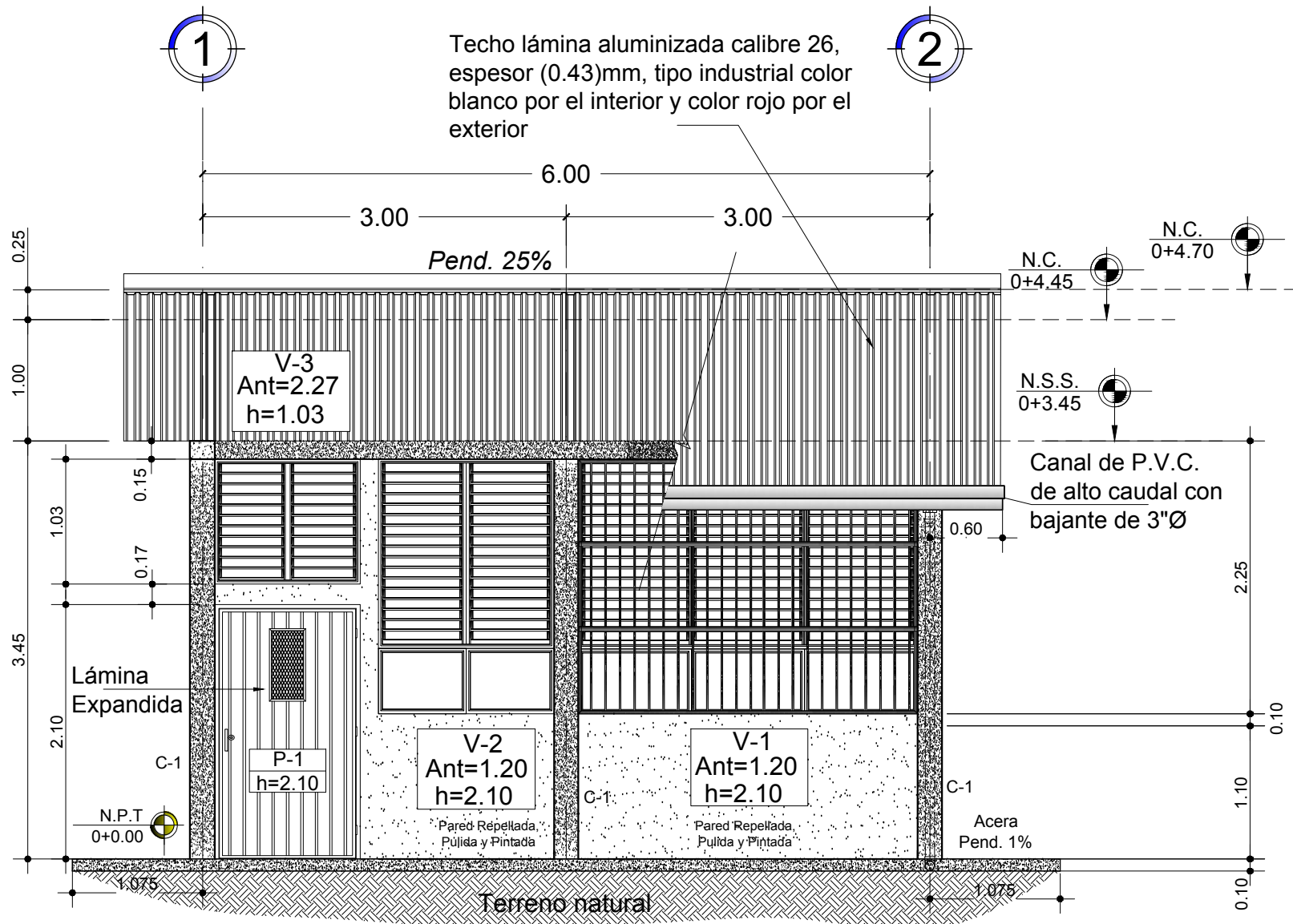
**Planta Constructiva**

Escala: \_\_\_\_\_ 1:75

HOJA No. AU-A		2 / 24	
Escala:	1:75	FECHA:	OCTUBRE 2018
PROYECTO:	C/ Proyectos 2018	REVISOR:	Arq. Alejandra Valladares
DISEÑO:	Ana Zepeda	PROYECTO:	Arq. Alejandra Valladares
PLANTA CONSTRUCTIVA		AULA TIPO DE (6.00 x 8.00) m. APLICACION BIOCLIMATICA	
SECRETARIA DE EDUCACION REPUBLICA DE HONDURAS		DIRECCION GENERAL DE CONSTRUCCIONES ESCOLARES Y BIENES INMUEBLES	



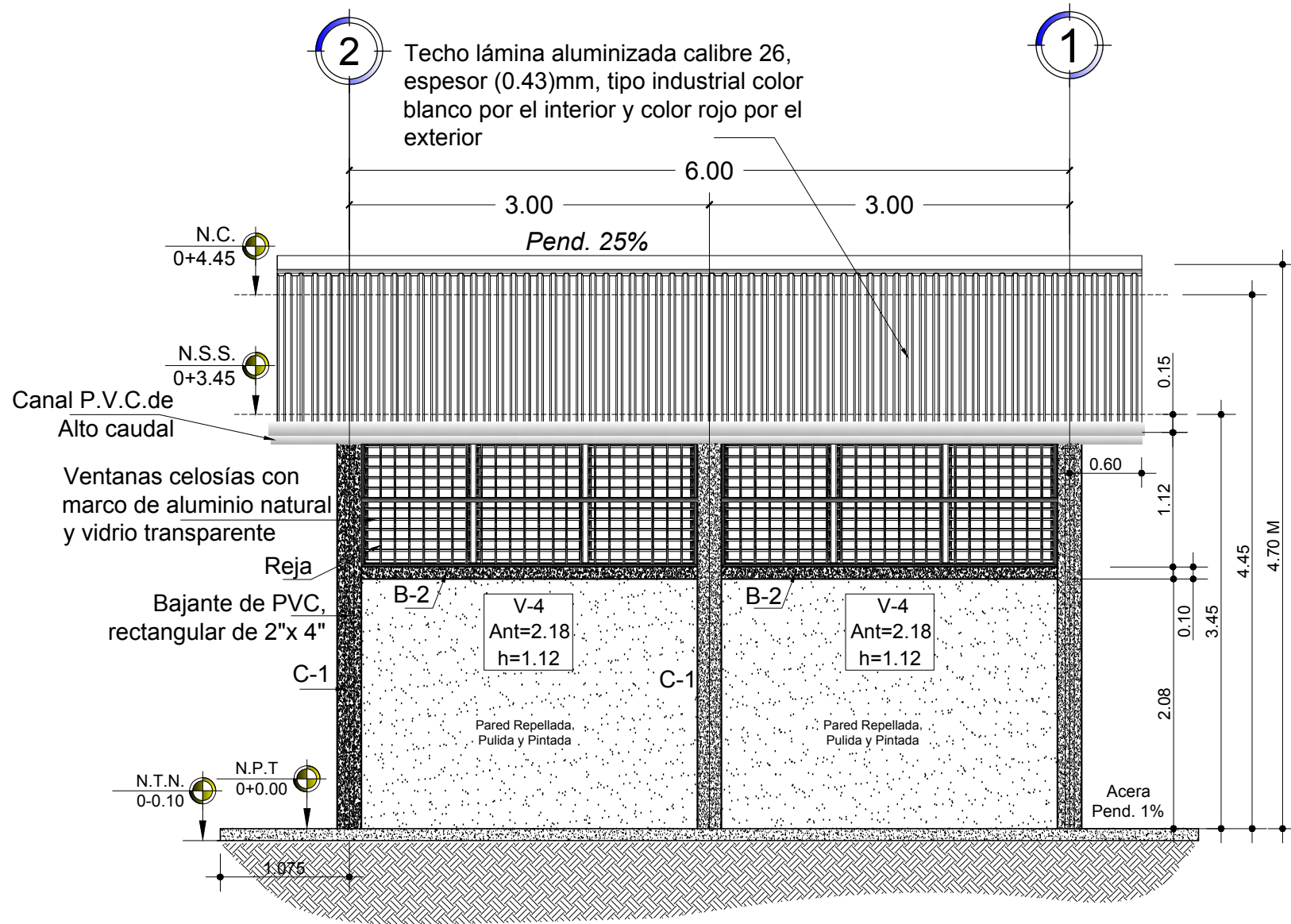




# Fachada Frontal

ESCALA: 1:50

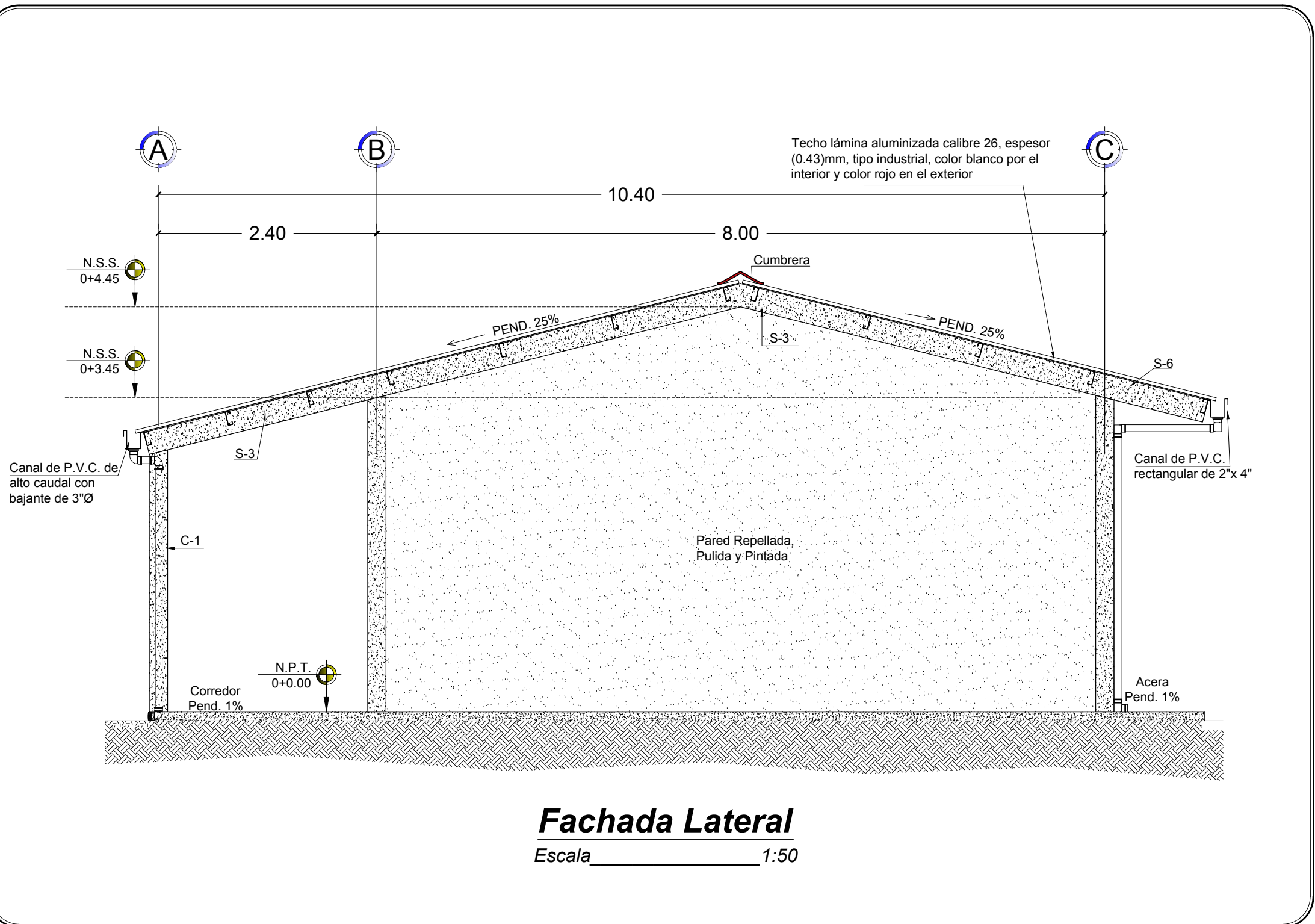
SECRETARIA DE EDUCACION REPUBLICA DE HONDURAS		DIRECCION GENERAL DE CONSTRUCCIONES ESCOLARES Y BIENES INMUEBLES	
FACHADA FRONTAL		AULA TIPO DE (6.00 x 8.00) m. APLICACION BIOCLIMATICA	
PROYECTOS C/Proyectos 2018	FECHA OCTUBRE 2018	PROYECTISTA Arq. Alejandra Valladares	PROYECTO Arq. Alejandra Valladares
ESCALA 1:50	HOJA No. AU-A 3 / 24		



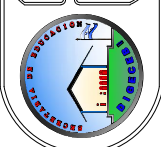
# Fachada Posterior

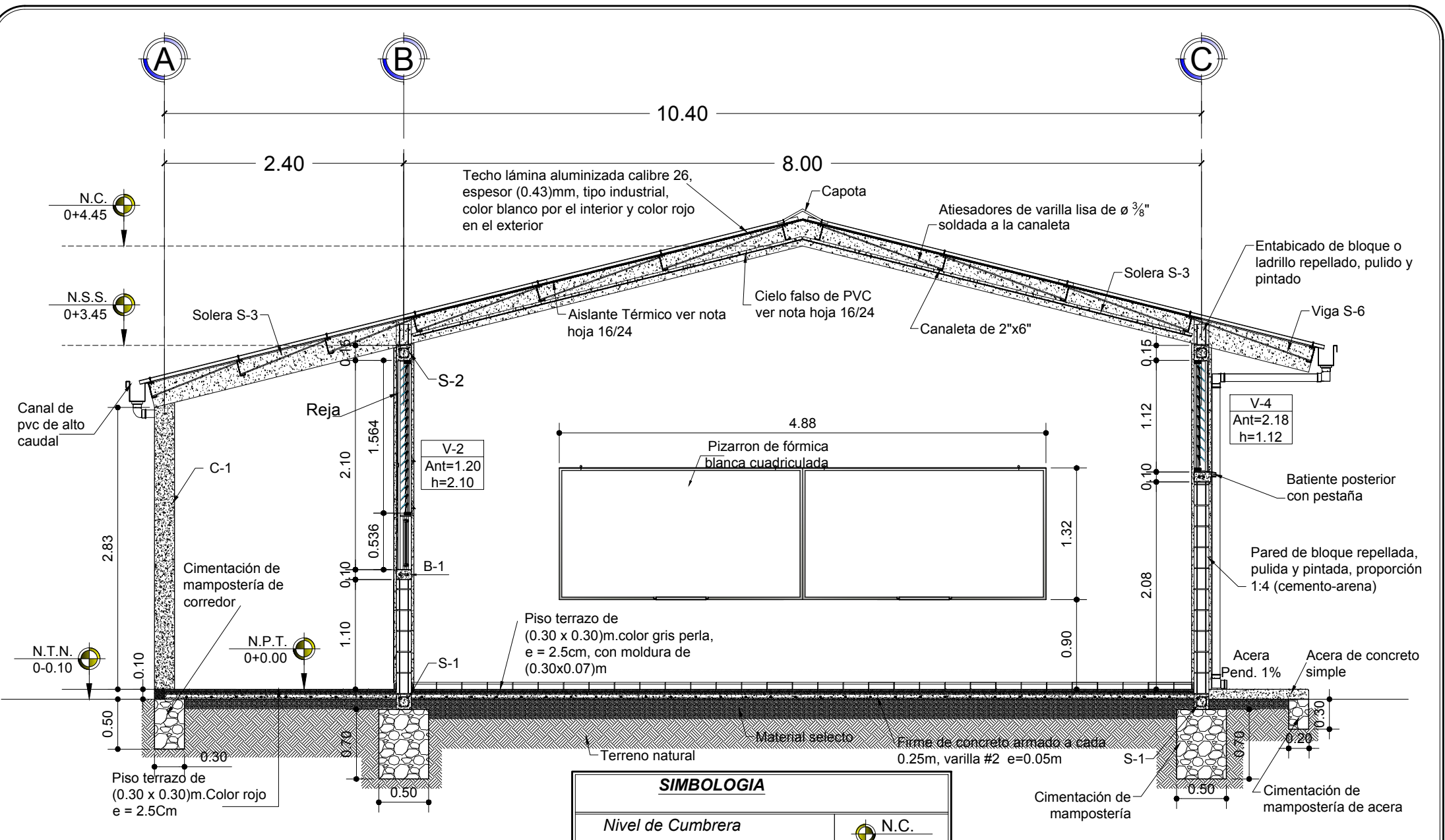
ESCALA: \_\_\_\_\_ 1:50

SECRETARIA DE EDUCACION REPUBLICA DE HONDURAS		DIRECCION GENERAL DE CONSTRUCCIONES ESCOLARES Y BIENES INMUEBLES	
FACHADA POSTERIOR		AULA TIPO DE (6.00 x 8.00) m. APLICACION BIOCLIMATICA	
PROYECTOS C/ Proyectos 2018	FECHA OCTUBRE 2018	PROYECTOS Arq. Alejandra Valladares	PROYECTOS Arq. Alejandra Valladares
ESCALA 1:50	HOJA No. AU-A	4 / 24	
			



**Fachada Lateral**  
Escala 1:50



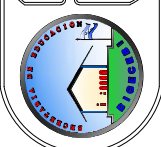


# Sección Transversal A-A

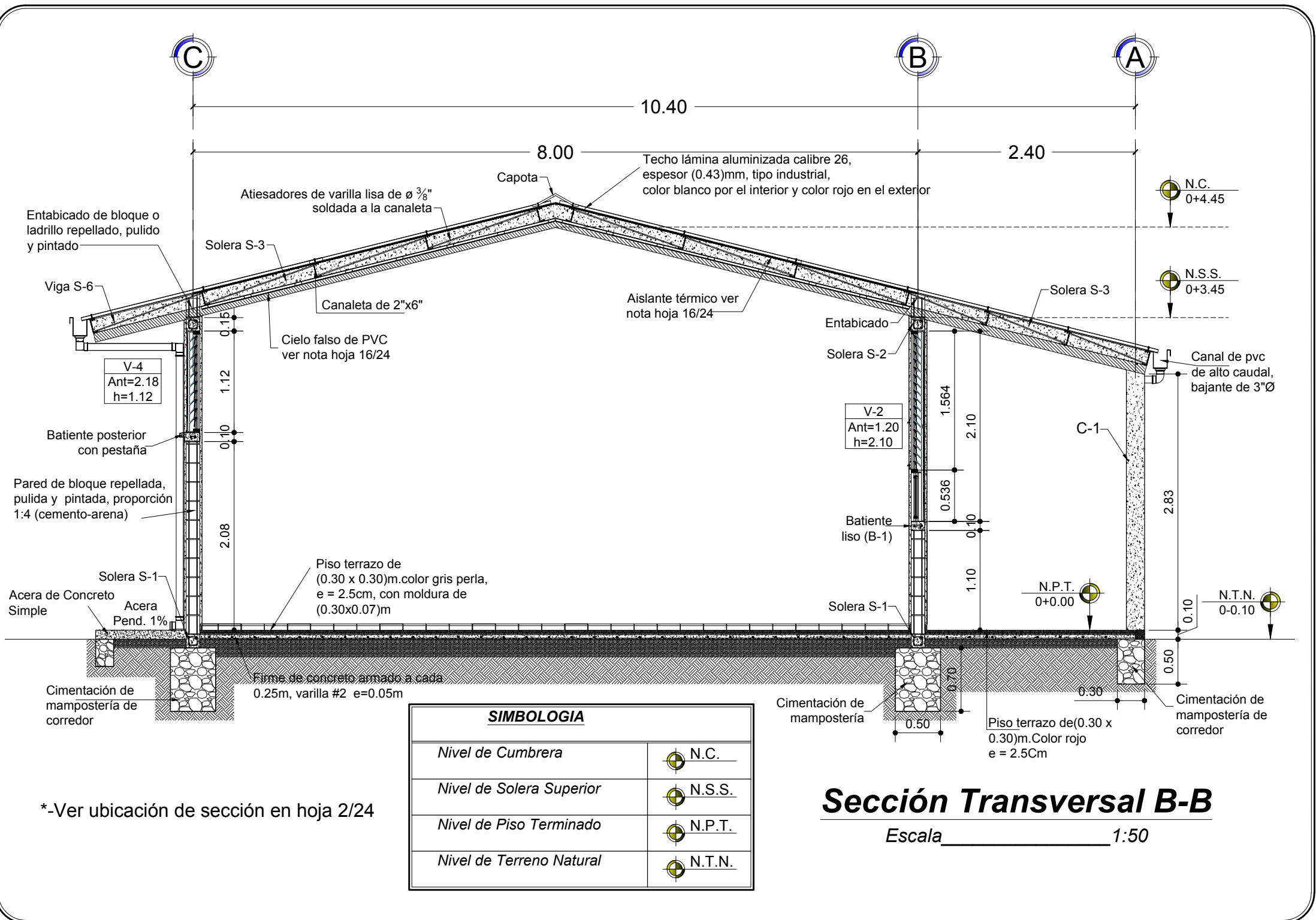
Escala 1:50

SIMBOLOGIA	
Nivel de Cumbre	N.C.
Nivel de Solera Superior	N.S.S.
Nivel de Piso Terminado	N.P.T.
Nivel de Terreno Natural	N.T.N.

\*-Ver ubicación de sección en hoja 2/24







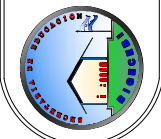
SIMBOLOGIA	
Nivel de Cumbre	N.C.
Nivel de Solera Superior	N.S.S.
Nivel de Piso Terminado	N.P.T.
Nivel de Terreno Natural	N.T.N.

\*-Ver ubicación de sección en hoja 2/24

## Sección Transversal B-B

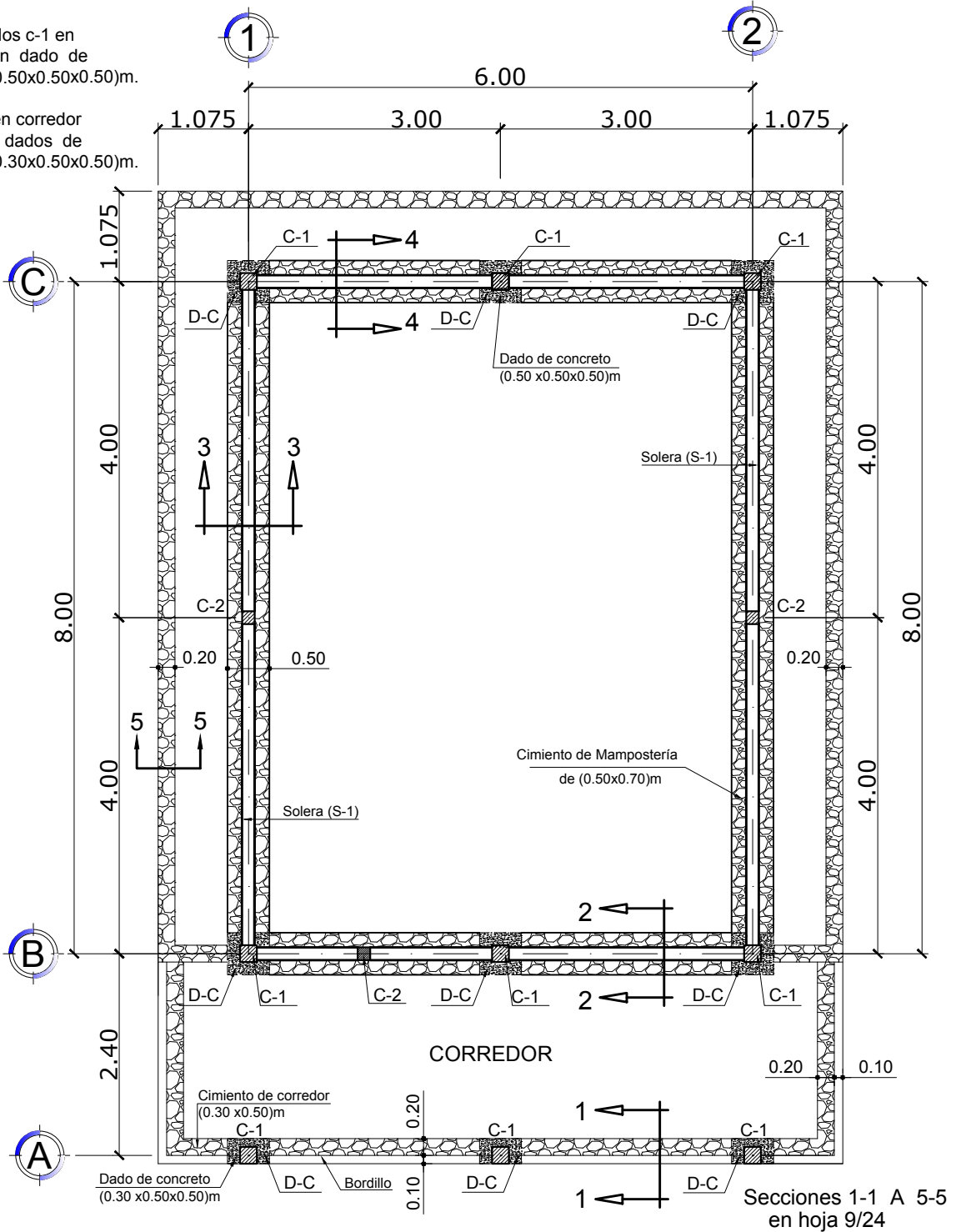
Escala 1:50

SECRETARIA DE EDUCACION REPUBLICA DE HONDURAS	SECCIÓN TRANSVERSAL B-B	HOJA No. AU-A 7 / 24
DIRECCION GENERAL DE CONSTRUCCIONES ESCOLARES Y BIENES INMUEBLES	AULA TIPO DE (6.00 x 8.00) m. APLICACION BIOCLIMATICA	ESCALA: 1:50
	ANALIZADO: Ana Zepeda	PROYECTOS 2018: C/Proyectos 2018
		FECHA: OCTUBRE 2018
		REVISADO: Arq. Alejandra Valladares
		PROYECTO: Arq. Alejandra Valladares



**NOTAS:**

- Solo los castillos c-1 en paredes llevan dado de concreto de (0.50x0.50x0.50)m.
- Castillos c-1 en corredor frontal llevan dados de concreto de (0.30x0.50x0.50)m.



**Planta de Cimentación**

Escala: 1:75



SECRETARIA DE EDUCACION  
REPUBLICA DE HONDURAS

DIRECCION GENERAL DE  
CONSTRUCCIONES ESCOLARES  
Y BIENES INMUEBLES

**PLANTA DE CIMENTACIÓN**

AULA TIPO DE (6.00 x 8.00) m.  
APLICACION BIOCLIMATICA

DISEÑO:	ARCHIVO:	ESCALA:
DIGITALIZO:	FECHA:	HOJA No : AU-A
LEVANTO:	REVISO:	8a/24
CALCULO:	APROBÓ:	

Ana Zepeda

C:/ Proyectos 2018

1:75

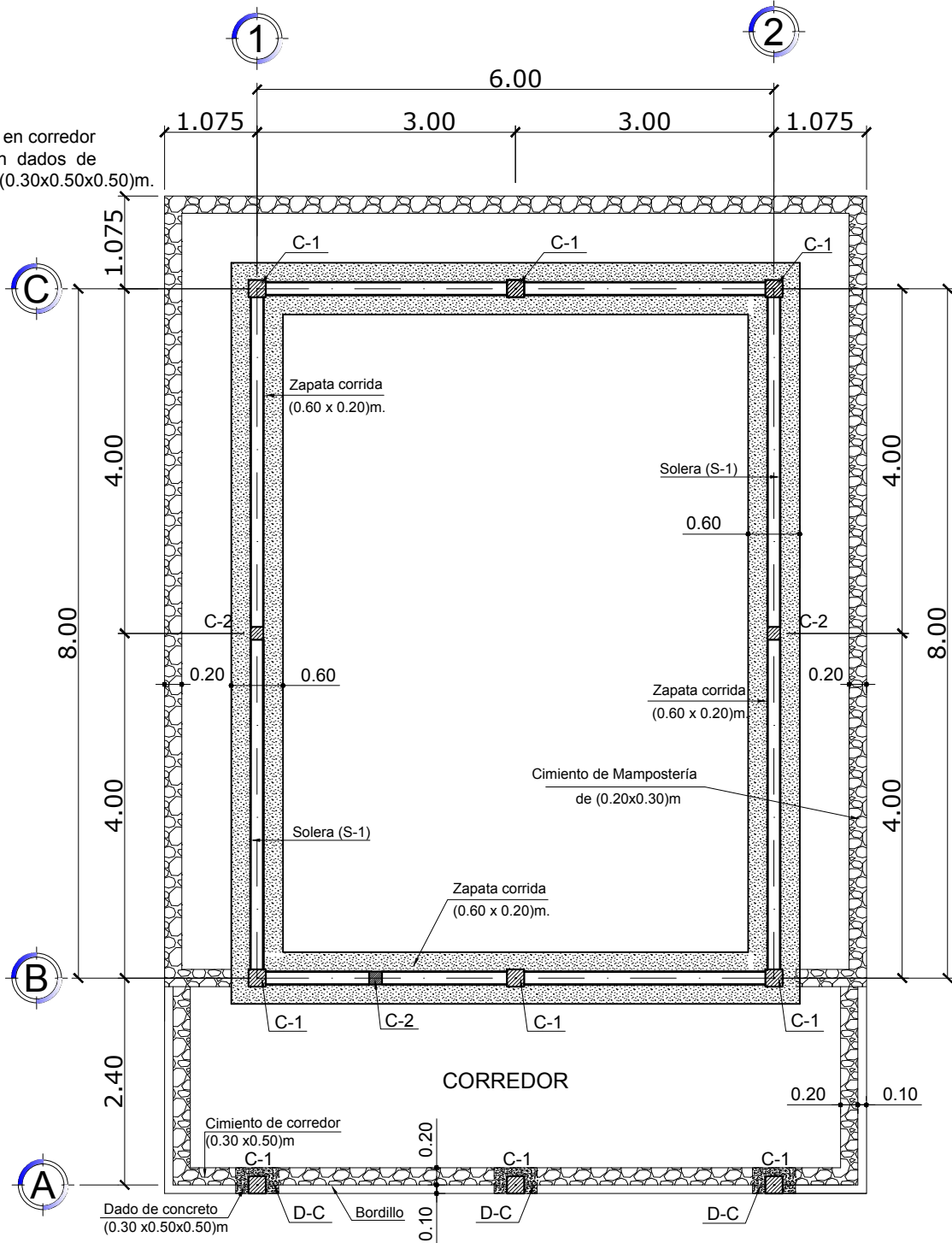
OCTUBRE 2018

Arq. Alejandra Valladares

Arq. Alejandra Valladares

**NOTAS:**

- Castillos c-1 en corredor frontal llevan dados de concreto de (0.30x0.50x0.50)m.



**Planta de Cimentación**

Escala: 1:75



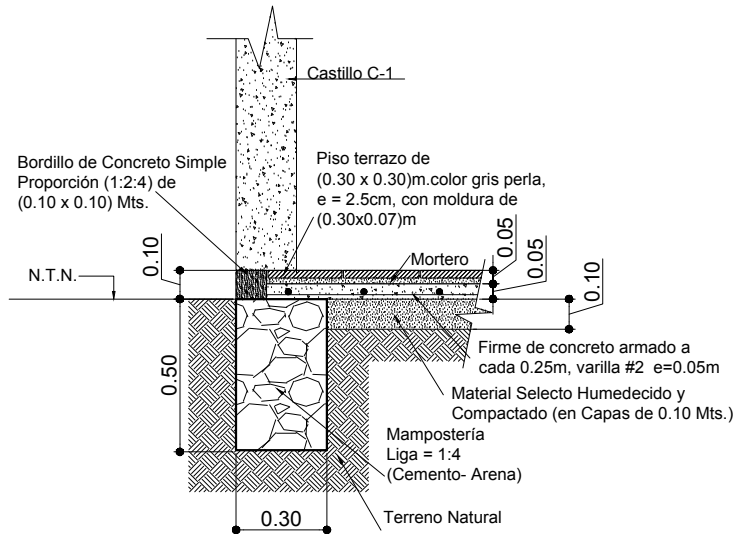
SECRETARIA DE EDUCACION  
REPUBLICA DE HONDURAS  
  
DIRECCION GENERAL DE  
CONSTRUCCIONES ESCOLARES  
Y BIENES INMUEBLES

PLANTA DE CIMENTACIÓN  
  
AULA TIPO DE (6.00 x 8.00) m.  
APLICACION BIOCLIMATICA

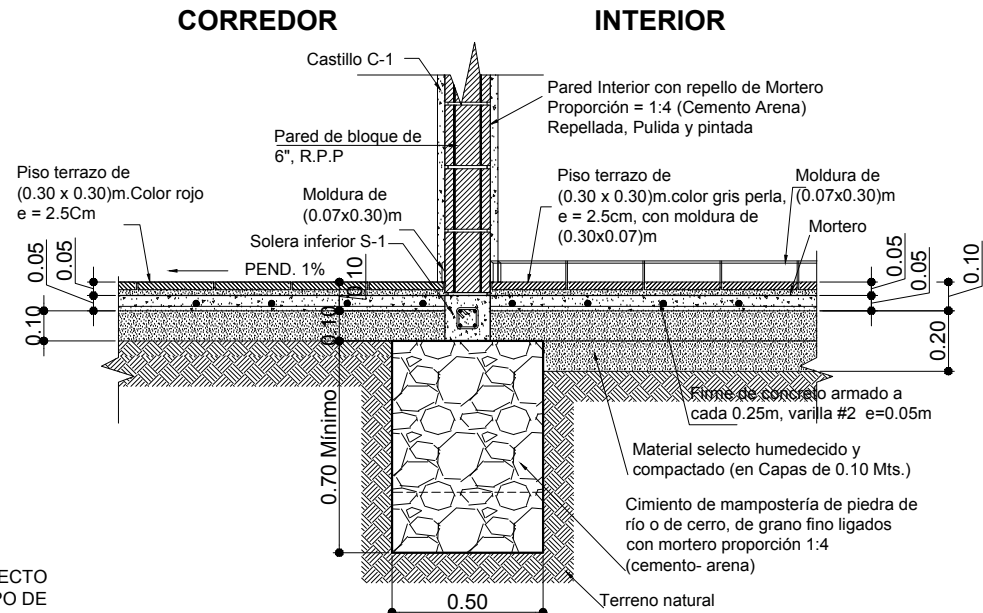
DISENYO:  
DIGITALIZO: Ana Zepeda  
LEVANTO:  
CALCULO:

ARCHIVO: C:/ Proyectos 2018  
FECHA: OCTUBRE 2018  
REVISO: Arq. Alejandra Valladares  
APROBO: Arq. Alejandra Valladares

ESCALA: 1:75  
HOJA No.: AU-A  
**8b/24**



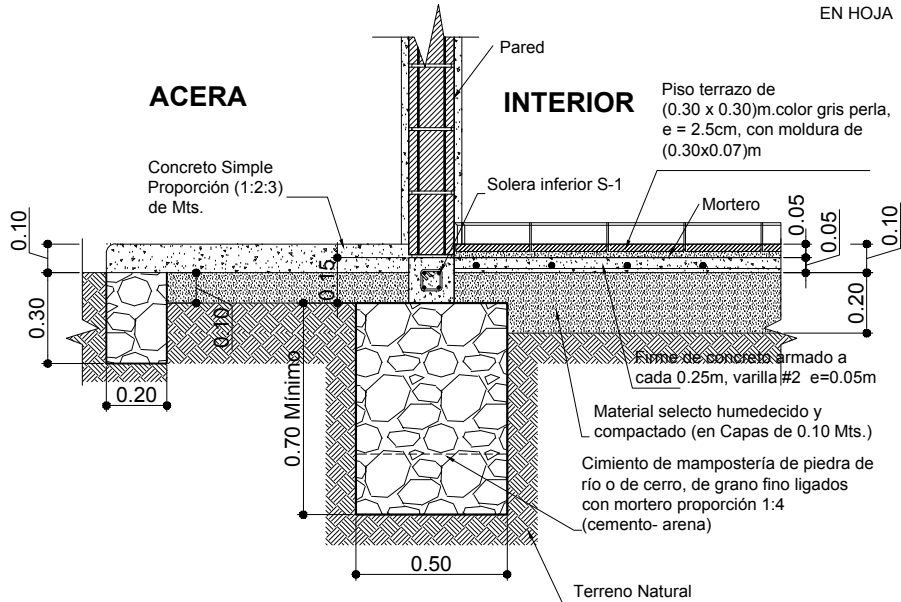
**Sección 1-1**  
Escala 1:25



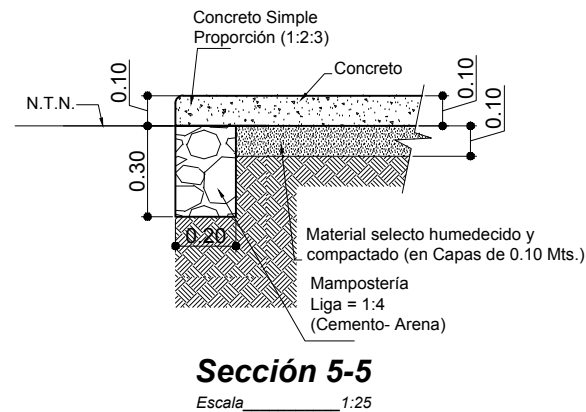
**Sección 2-2**  
Escala 1:25

**NOTAS:**

- LA CAMA DE MATERIAL SELECTO VARIARA DE ACUERDO AL TIPO DE SUELO ENCONTRADO Y EL CUAL SERÁ INDICADO EN PLANOS.
- VER UBICACIÓN DE SECCIONES EN HOJA 8/24



**Sección 3-3 y / o 4-4**  
Escala: 1:25

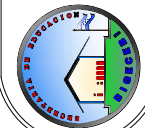


**Sección 5-5**  
Escala 1:25

**Detalles de Cimentación**

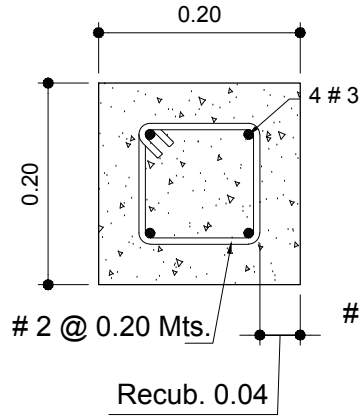
Escala: 1:25

HOJA No. AU-A	9 / 24
ESCALA: 1:25	FECHA: OCTUBRE 2018
PROYECTO: C/ Proyectos 2018	REVISOR: Arq. Alejandra Valladares
DISEÑO: Ana Zepeda	DISEÑO: Arq. Alejandra Valladares
<b>DETALLES DE CIMENTACIÓN</b>	
AULA TIPO DE (6.00 x 8.00) m. APLICACION BIOCLIMÁTICA	
SECRETARÍA DE EDUCACION REPUBLICA DE HONDURAS	
DIRECCION GENERAL DE CONSTRUCCIONES ESCOLARES Y BIENES INMUEBLES	

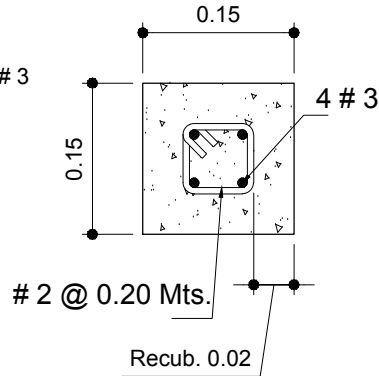




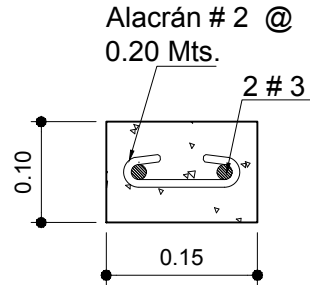




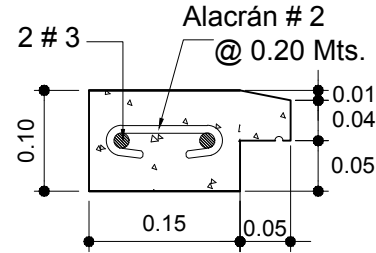
**CASTILLO C-1**  
ESCALA: 1:7.5



**CASTILLO C-2**  
ESCALA: 7.5

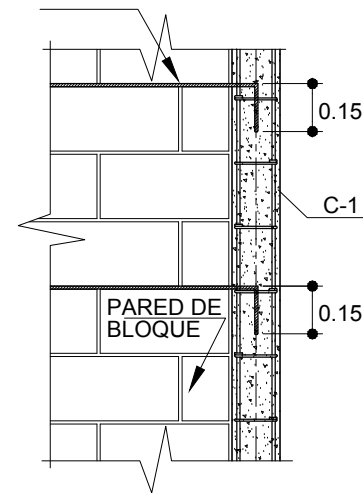


**BATIENTE FRONTAL LISO (B-1)**  
ESCALA: 1:7.5

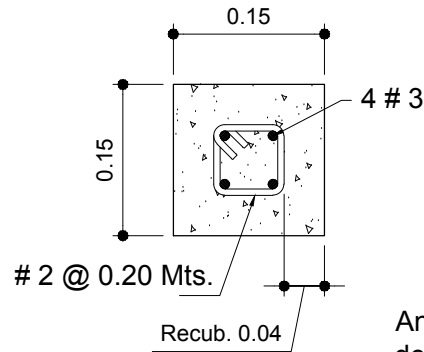


**BATIENTE POSTERIOR CON PESTAÑA (B-2)**  
ESCALA: 1:7.5

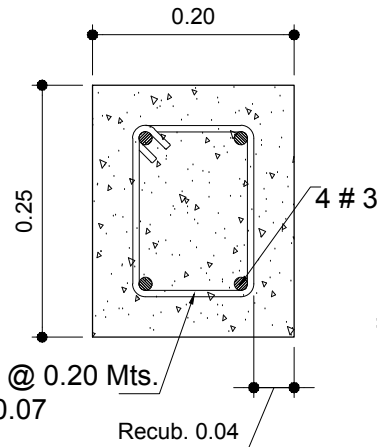
REFUERZO HORIZONTAL 1#3 @ TRES HILADAS DE BLOQUE



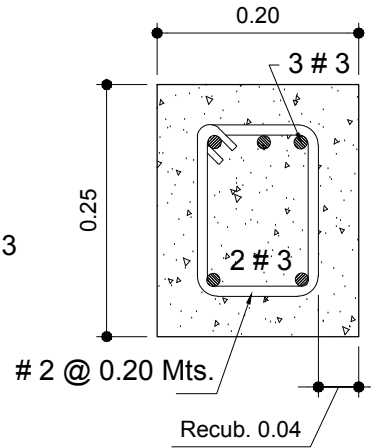
**DETALLE DE ANCLAJE DEL REFUERZO HORIZONTAL EN PAREDES SIN ESC.**



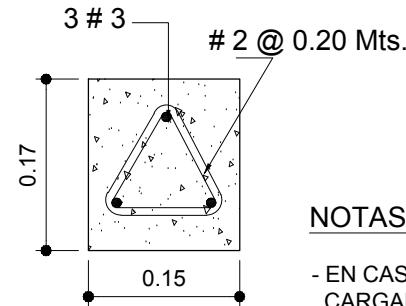
**SOLERA INFERIOR (S-1)**  
**SOLERA SUPERIOR (S-2)**  
ESCALA: 1:7.5



**SOLERA SUPERIOR (S-3)**  
**(Sobre Culata)** ESCALA: 1:7.5



**VIGA VOLADIZO POSTERIOR DE (0.20x0.25)M**  
ESCALA: 1:7.5



**CARGADOR SOBRE PUERTA**  
ESCALA: 1:7.5

**NOTAS:**

- EN CASTILLOS, SOLERAS, BATIENTES Y CARGADORES SE USARA CONCRETO (1:2:2) (CEMENTO, ARENA, GRAVA).
- ARISTAS DE CASTILLOS DEBEN QUEDAR BISELADAS A h=2.10m.
- COTAS EN METROS

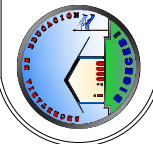
DETALLES ESTRUCTURALES

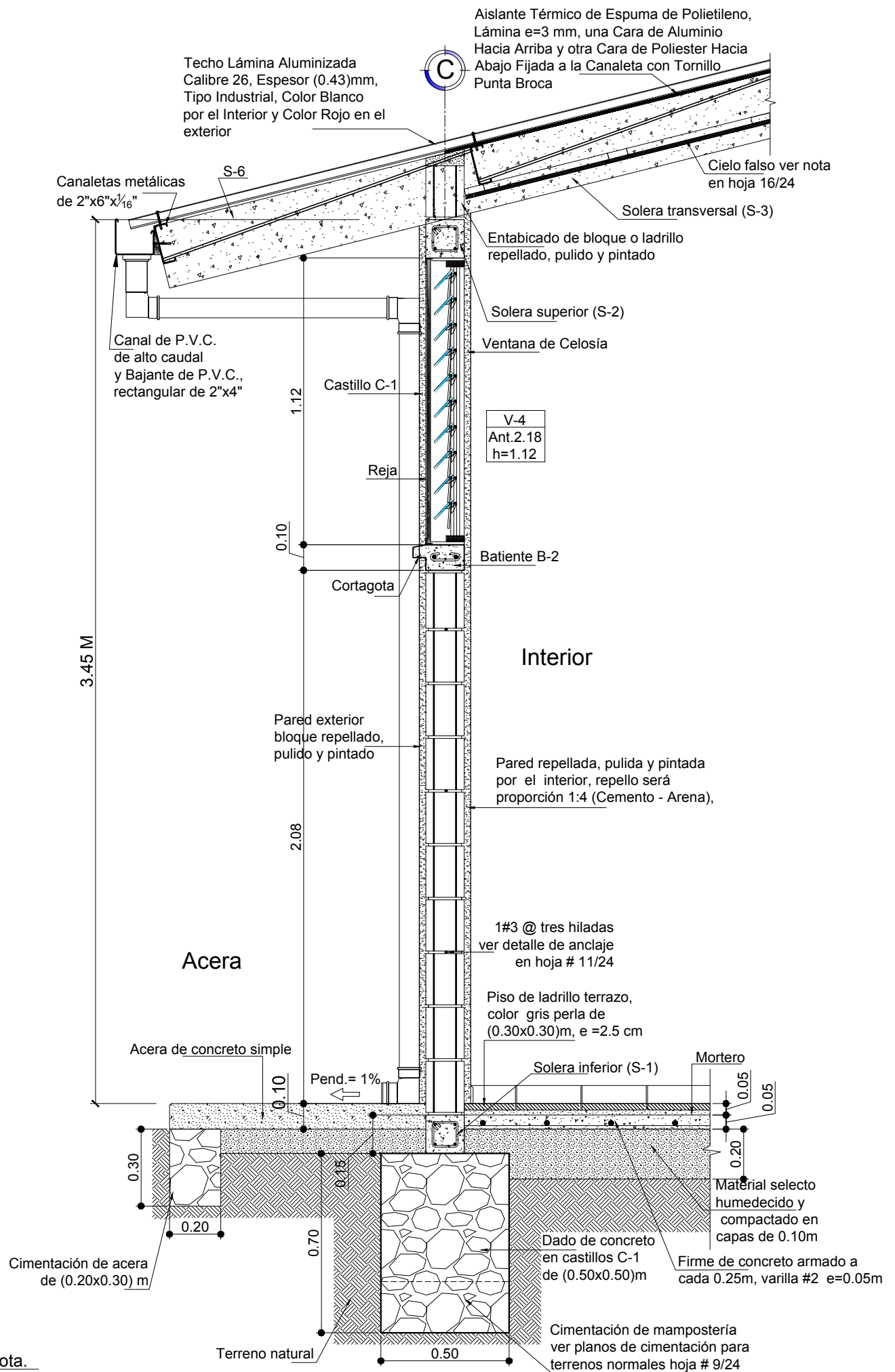
SECRETARIA DE EDUCACION  
REPUBLICA DE HONDURAS

AULA TIPO DE (6.00 x 8.00) m.  
APLICACION BIOCLIMATICA

DIRECCION GENERAL DE  
CONSTRUCCIONES ESCOLARES  
Y BIENES INMUEBLES

HOJA No.	11/24
ESCALA	1:7.5
PROYECTO	C/Proyectos 2018
FECHA	OCTUBRE 2018
PROYECTISTA	Arq. Alejandra Valladares
PROYECTO	Arq. Alejandra Valladares
GENERO	Ana Zepeda





## Sección 1'-1'

Escala 1:20

Ver Ubicación en Hoja 2/24

### Nota.

En terrenos arenosos y arcillosos el tipo de cimentación variara de acuerdo a la capacidad de soporte verificada mediante una prueba de suelos.



SECRETARIA DE EDUCACION  
REPUBLICA DE HONDURAS

DIRECCION GENERAL DE  
CONSTRUCCIONES ESCOLARES  
Y BIENES INMUEBLES

SECCIONES DE PAREDES  
SECCIÓN 1-1

AULA TIPO DE (6.00 x 8.00) m.  
APLICACION BIOCLIMATICA

DISEÑO:

DIGITALIZO:

LEVANTO:

CALCULO:

Ana Zepeda

ARCHIVO:

C:/ Proyectos 2018

FECHA:

OCTUBRE 2018

REVISO:

Arq. Alejandra Valladares

APROBO:

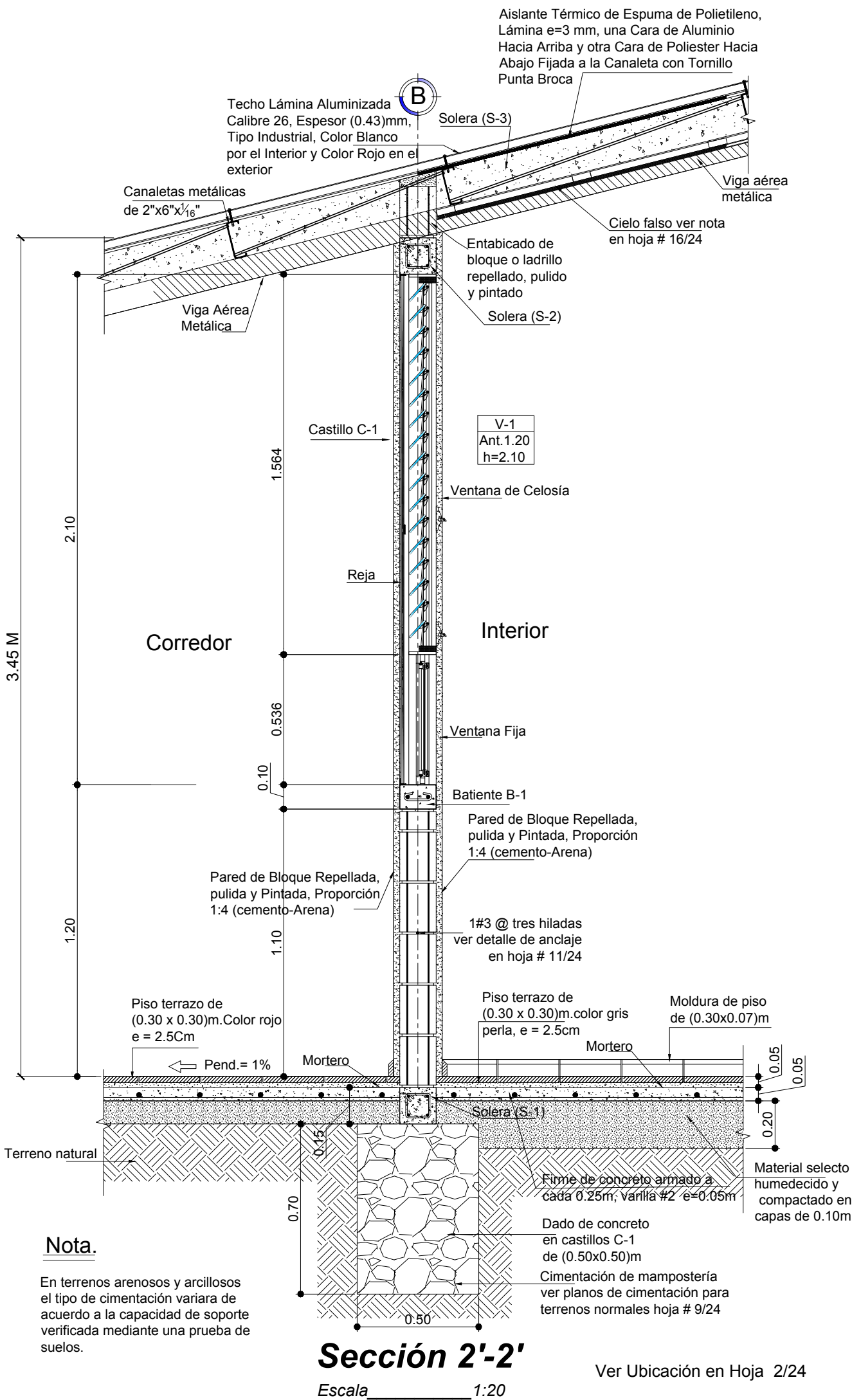
Arq. Alejandra Valladares

ESCALA:

1:20

HOJA No.  
AU-A

12/24



**Sección 2'-2'**  
Escala 1:20

Ver Ubicación en Hoja 2/24

**Nota.**

En terrenos arenosos y arcillosos el tipo de cimentación variara de acuerdo a la capacidad de soporte verificada mediante una prueba de suelos.



SECRETARIA DE EDUCACION  
REPUBLICA DE HONDURAS  
  
DIRECCION GENERAL DE  
CONSTRUCCIONES ESCOLARES  
Y BIENES INMUEBLES

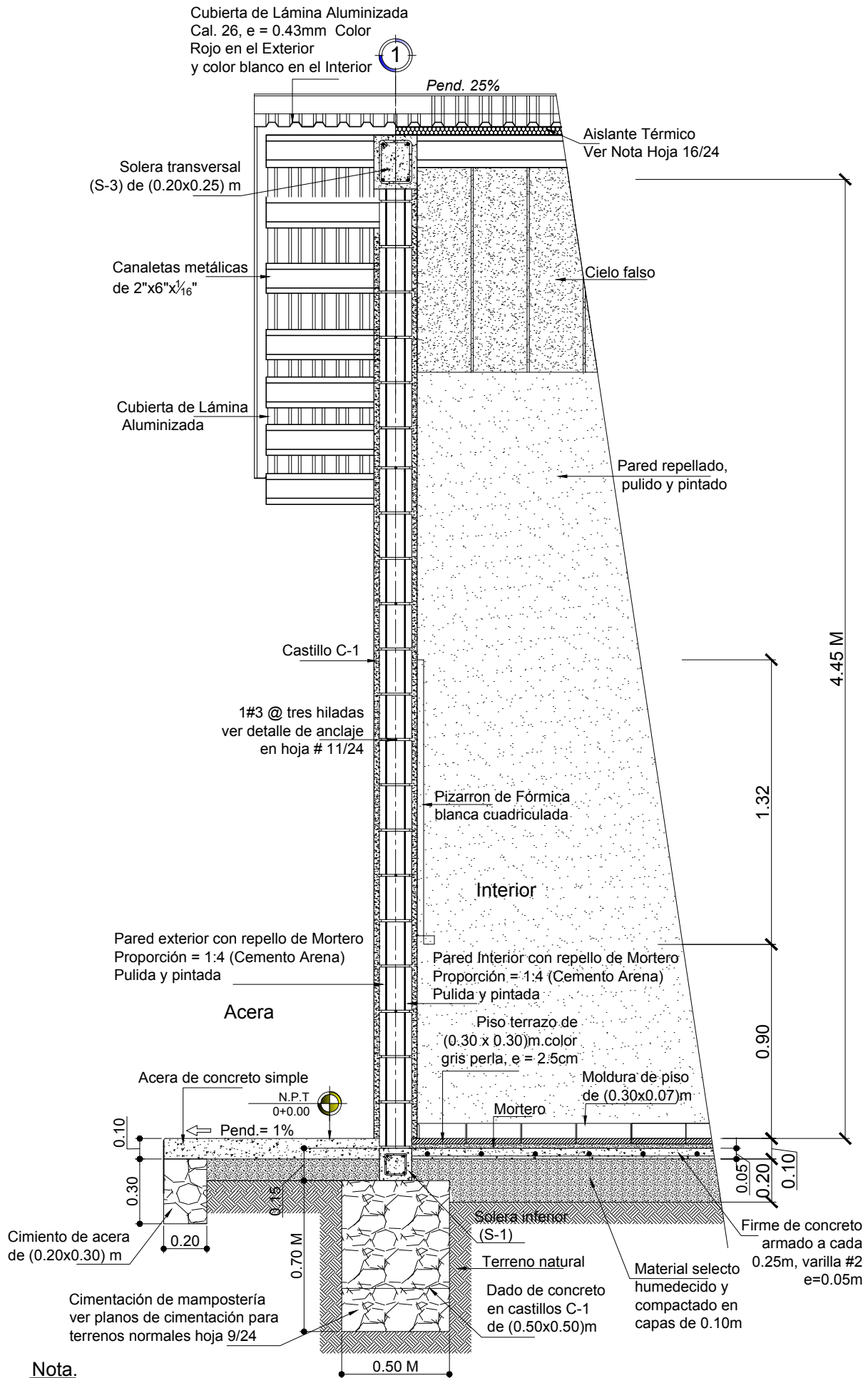
SECCIONES DE PAREDES  
SECCIÓN 2-2  
  
AULA TIPO DE (6.00 x 8.00) m.  
APLICACION BIOCLIMATICA

DISEÑO:  
DIGITALIZO:  
LEVANTO:  
CALCULO:

ARCHIVO:  
FECHA:  
REVISO:  
APROBO:

ESCALA:  
HOJA No:  
AU-A  
**13/24**

C:/ Proyectos 2018  
OCTUBRE 2018  
Arq. Alejandra Valladares  
Arq. Alejandra Valladares



**Nota.**

En terrenos arenosos y arcillosos el tipo de cimentación variara de acuerdo a la capacidad de soporte verificada mediante una prueba de suelos.

**Sección 3'-3'**

Escala 1:25

Ver Ubicación en Hoja 2/24



SECRETARIA DE EDUCACION  
REPUBLICA DE HONDURAS

DIRECCION GENERAL DE  
CONSTRUCCIONES ESCOLARES  
Y BIENES INMUEBLES

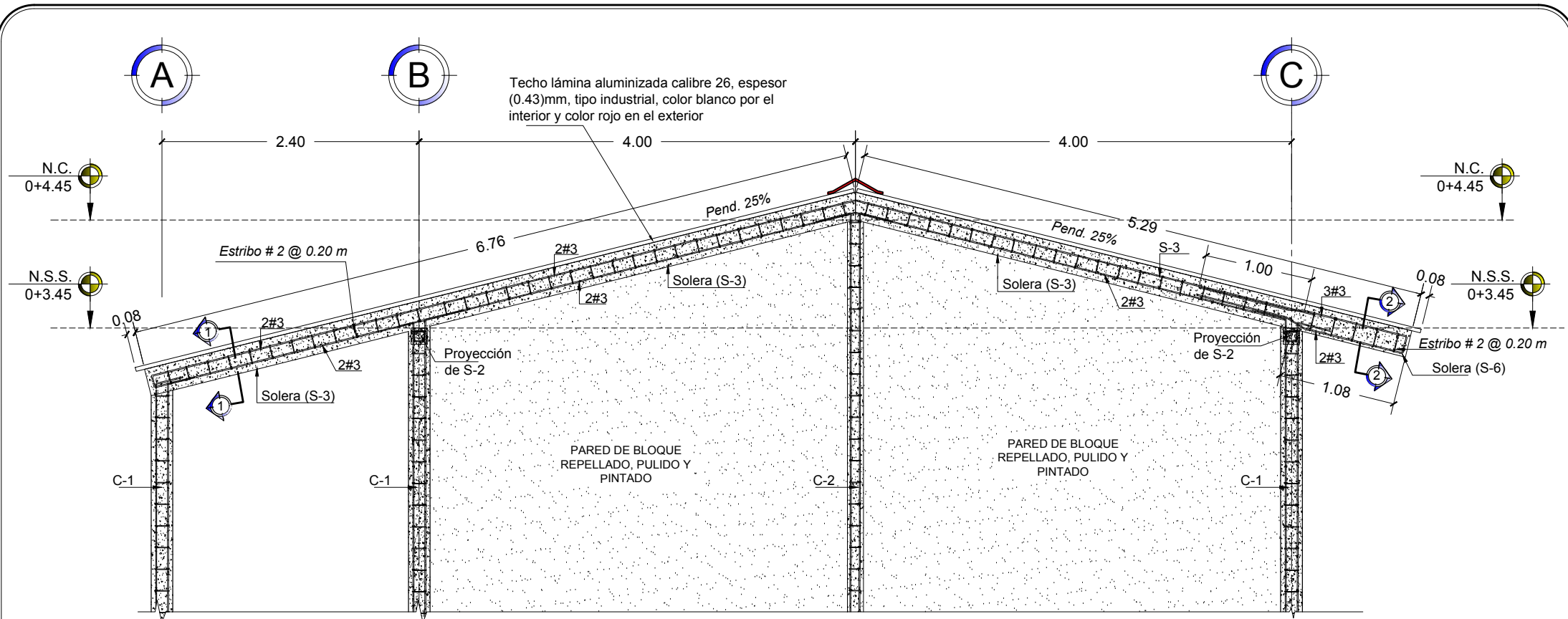
SECCIONES DE PAREDES  
SECCIÓN 3-3

AULA TIPO DE (6.00 x 8.00) m.  
APLICACION BIOCLIMATICA

DISEÑO:	ARCHIVO:	ESCALA:	HOJA No:
DIGITALIZO:	FECHA:		14/24
LEVANTO:	REVISO:		
CALCULO:	APROBO:		

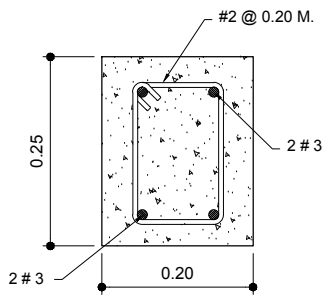
C:/ Proyectos 2018  
OCTUBRE 2018  
Arq. Alejandra Valladares  
Arq. Alejandra Valladares



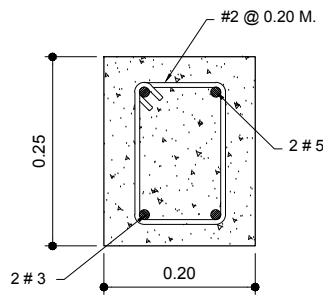


**Solera Transversal extrema (S-3) Sobre Pared**  
Escala 1:50

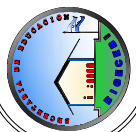
- NOTA:**
- Canaleta y atiesadores: Anticorrosivo blanco a dos manos.
  - El traslape del hierro de la viga S-6 con la S-3 será de 1.00m
  - El traslape del hierro del C-1 y C-2 con la S-3 será de 0.40m



**Sección 1-1 (S-3)**  
Escala 1:10



**Sección 2-2 (S-6)**  
Escala 1:10

HOJA No. <b>15/24</b>	
INDICADAS	INDICADAS
PROYECTOS 2018	OCTUBRE 2018
C/ Proyectos 2018	Arq. Alejandra Valladares
REVISADO	REVISADO
Arq. Alejandra Valladares	Arq. Alejandra Valladares
GENERO	GENERO
Arq. Ana Zepeda	Arq. Ana Zepeda
PROYECTO	PROYECTO
SOLERA TRANSVERSAL S-3	SOLERA TRANSVERSAL S-3
DISEÑO	DISEÑO
AULA TIPO DE (6.00 x 8.00) m.	AULA TIPO DE (6.00 x 8.00) m.
SECRETARIA DE EDUCACION REPUBLICA DE HONDURAS	SECRETARIA DE EDUCACION REPUBLICA DE HONDURAS
DIRECCION GENERAL DE CONSTRUCCIONES ESCOLARES Y BIENES INMUEBLES	DIRECCION GENERAL DE CONSTRUCCIONES ESCOLARES Y BIENES INMUEBLES
	

# PLANTA DE TECHO

Escala 1:75

## NOTA:

Cubierta de lamina aluminizada color rojo por el exterior y blanco por el interior calibre 26 tipo industrial espesor 0.43 mm.

Vigas metálicas, canaletas y atiesadores se cubrirán con anticorrosivo color blanco aplicado a dos manos, en puntos de soldadura se aplicara una mano adicional.

En caso de usar canaleta galvanizada se colocará del mismo espesor y pintada con anticorrosivo blanco a dos manos con compresor de aire.

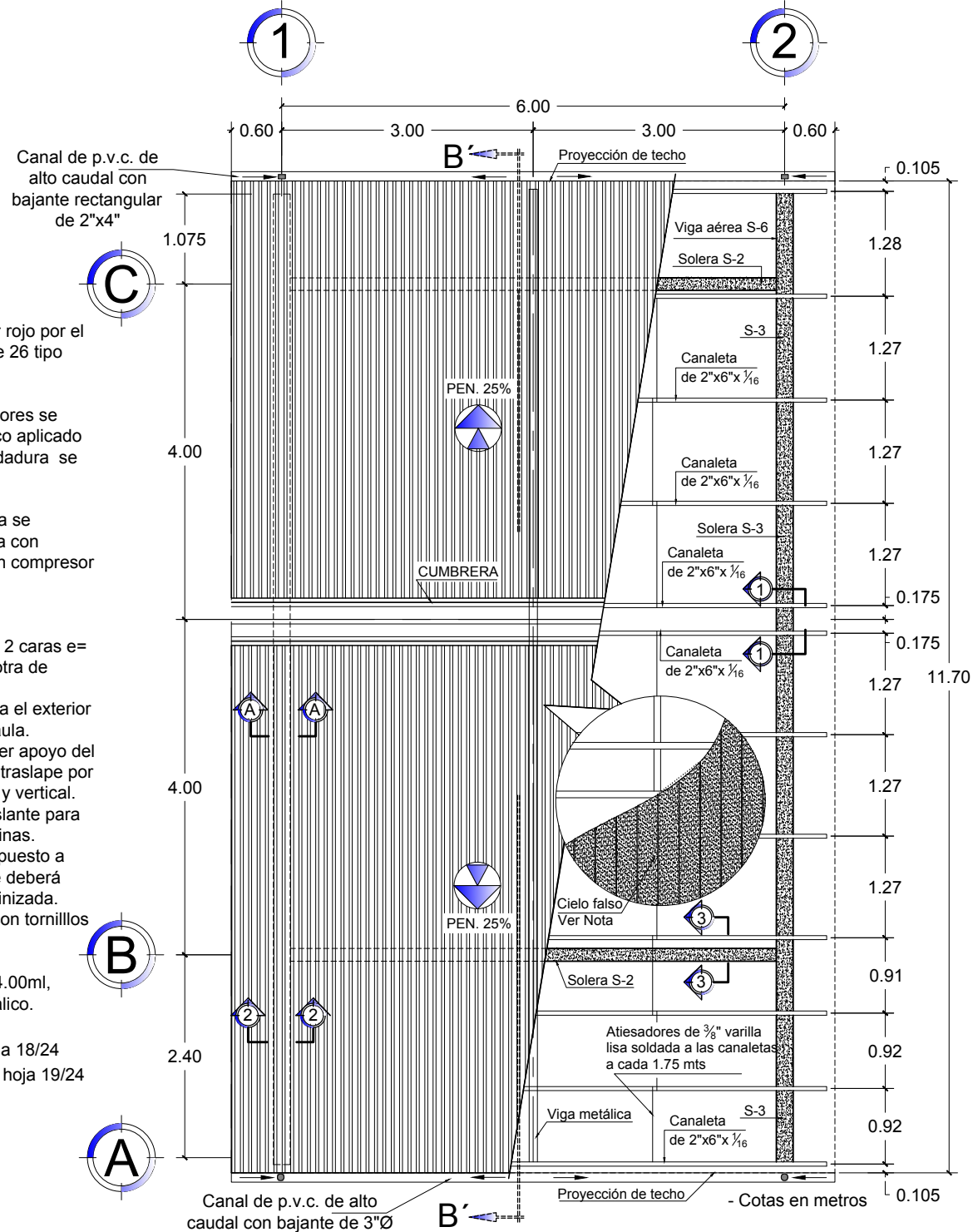
## Aislante Térmico:

- Lamina de espuma de polietileno de 2 caras e= 3.00 mm, una capa de aluminio y la otra de poliéster.
- Se colocara la cara de aluminio hacia el exterior y la de poliéster hacia el interior del aula.
- La lamina se instalara desde el primer apoyo del techo hacia la cumbrera, dejando un traslape por lamina de 5 cm en sentido horizontal y vertical.
- Se deberá tensionar la lamina de aislante para obtener un óptimo traslape entre laminas.
- Para evitar que el aislante quede expuesto a daños, por cada 2 filas de aislante se deberá cubrir con la cubierta de lamina aluminizada.
- El aislante se fijara a las canaletas con tornillos punta broca.

-Cielo falso lámina de PVC de 0.25x4.00ml, instalada con estructura de fleje metálico.

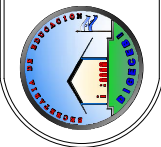
Ver sección A - A y B' - B' en hoja 18/24

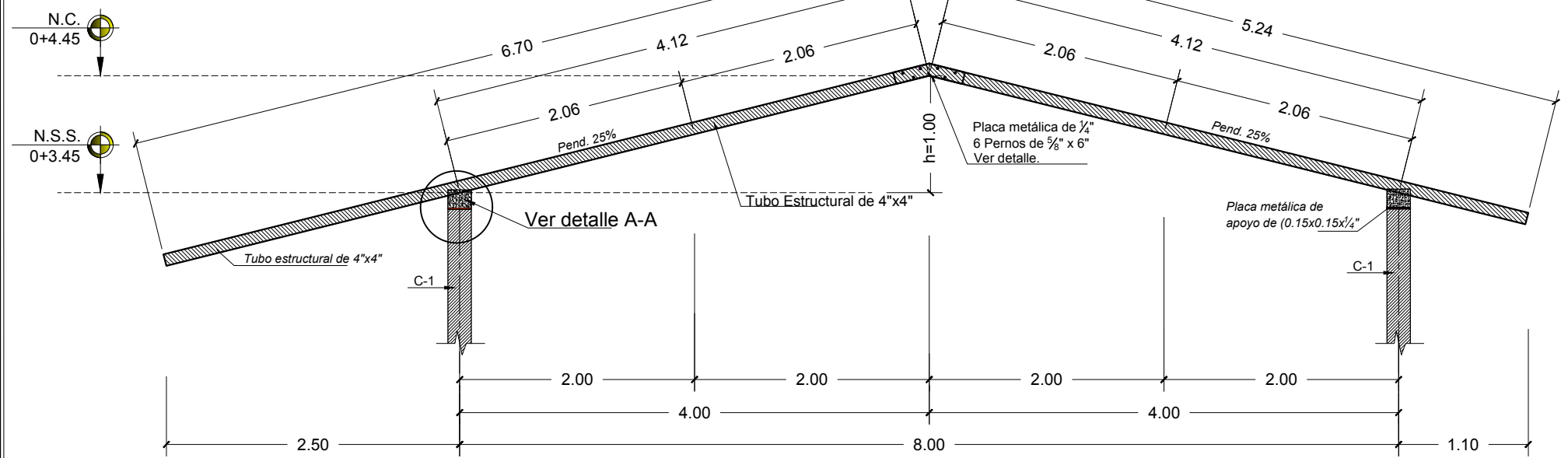
Ver sección 1 - 1, 2 - 2 y 3 - 3 en hoja 19/24



SECRETARIA DE EDUCACION  
REPUBLICA DE HONDURAS

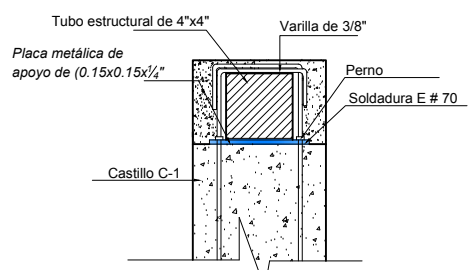
DIRECCION GENERAL DE  
CONSTRUCCIONES ESCOLARES  
Y BIENES INMUEBLES



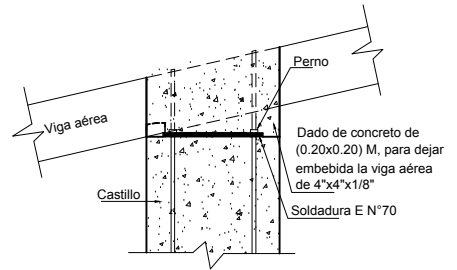


- Notas:**
- La unión de miembros metálicos será con soldadura tipo cordón E N° 70.
  - La viga metálica se sujetara a los castillos existentes por medio de una placa metálica de 15x15x1/4".
  - Cubrir viga metálica con anticorrosivo color blanco a dos manos.
  - En Castillos del Corredor se usará el mismo dado de concreto embebida la viga metálica pero sin placa metálica.

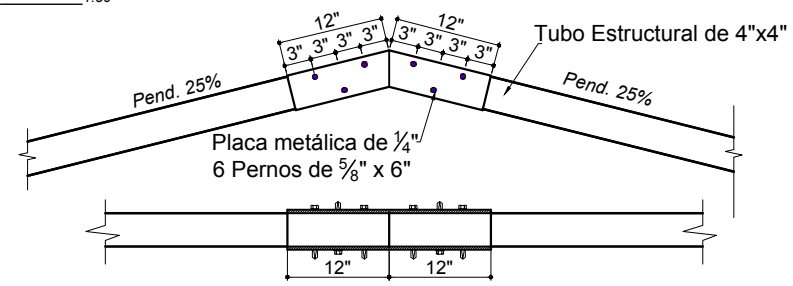
**Detalle Estructural de Viga Metálica**  
**Tubo Estructural de 4"**  
 Escala 1:50



**Detalle -A-Vista Frontal**  
 Sin Escala



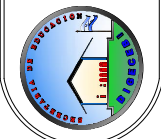
**Detalle -A-Vista Lateral**  
 Sin Escala



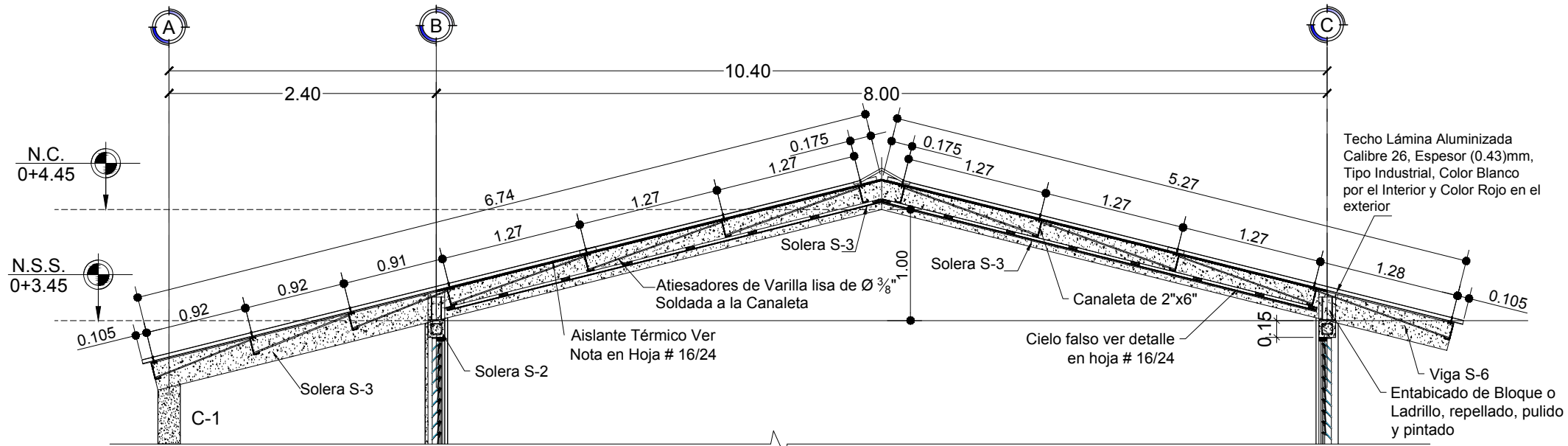
Nota:  
 Placa según especificaciones o fabricada en el sitio de 2" x 1/4" con platina.

**Detalle de Placa Metálica en Viga Estructural**  
 Esc: 1:20

SECRETARIA DE EDUCACION REPUBLICA DE HONDURAS		DIRECCION GENERAL DE CONSTRUCCIONES ESCOLARES Y BIENES INMUEBLES	
DETALLE ESTRUCTURAL DE VIGA METÁLICA		AULA TIPO DE (6.00 x 8.00) m. APLICACION BIOCLIMATICA	
PROYECTO: C/ Proyectos 2018	FECHA: OCTUBRE 2018	PROYECTADO: Arq. Alejandra Valladares	REVISADO: Arq. Alejandra Valladares
ESCALA: 1:50	HOJA No. AU-A	17/24	



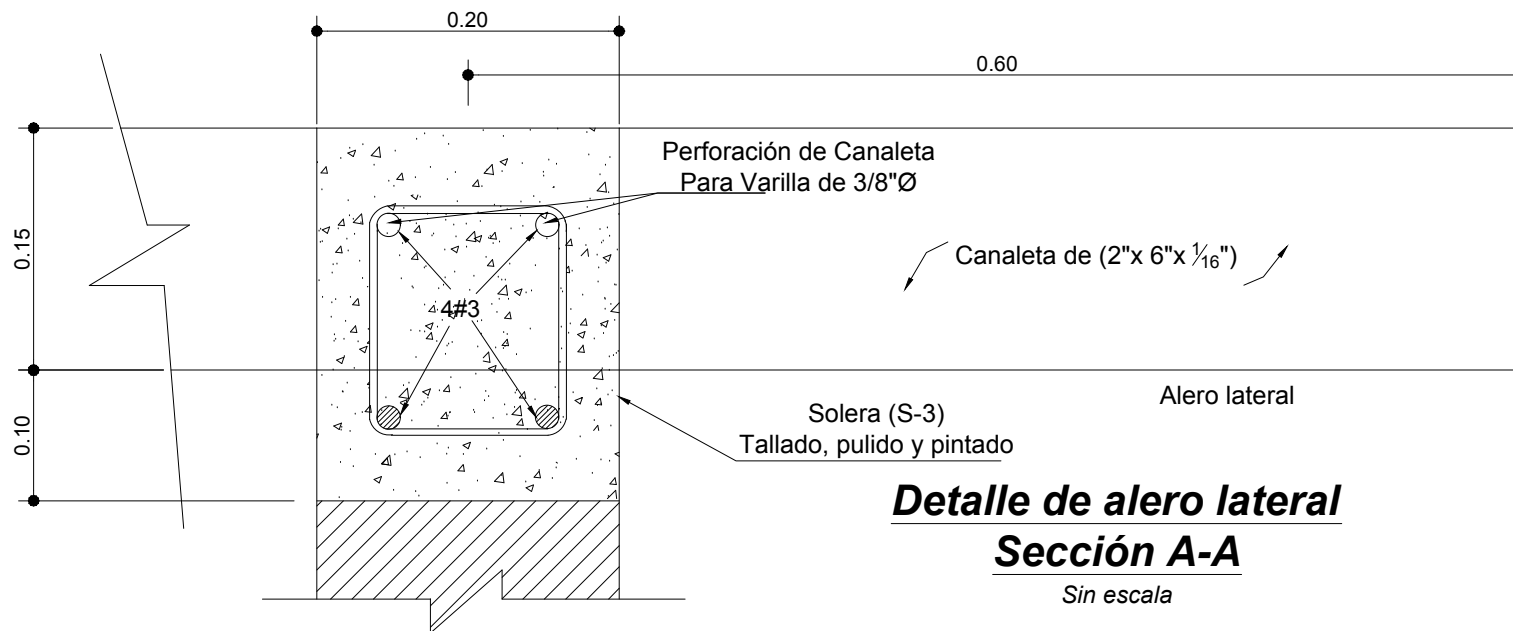




### Sección B'-B'

Escala 1:50

Ver ubicación de secciones  
A - A Y B' - B' en hoja 16/24

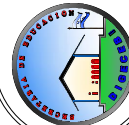


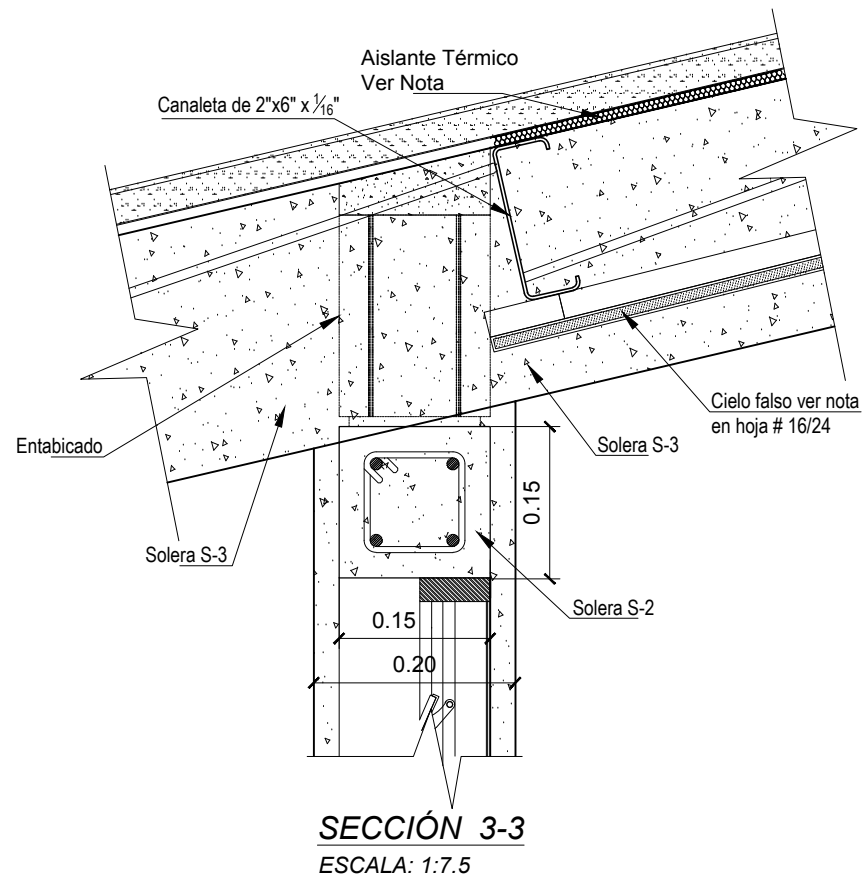
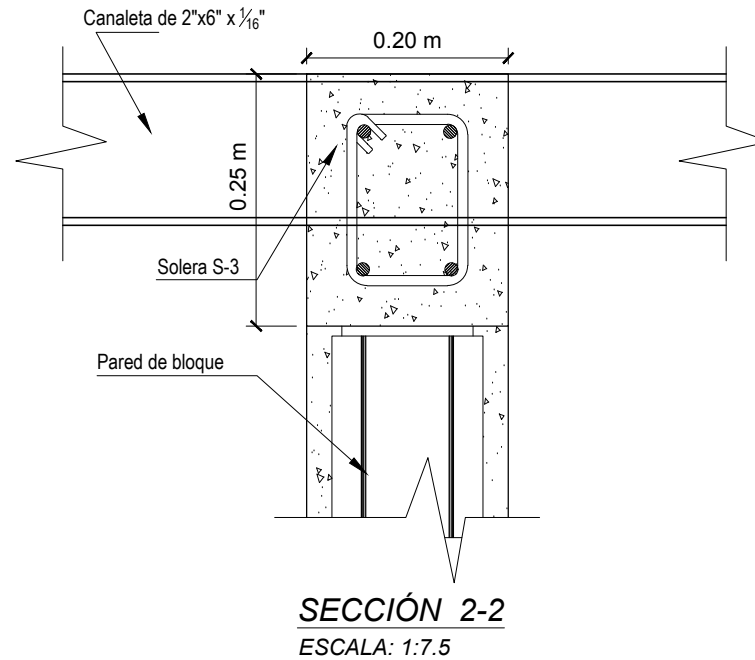
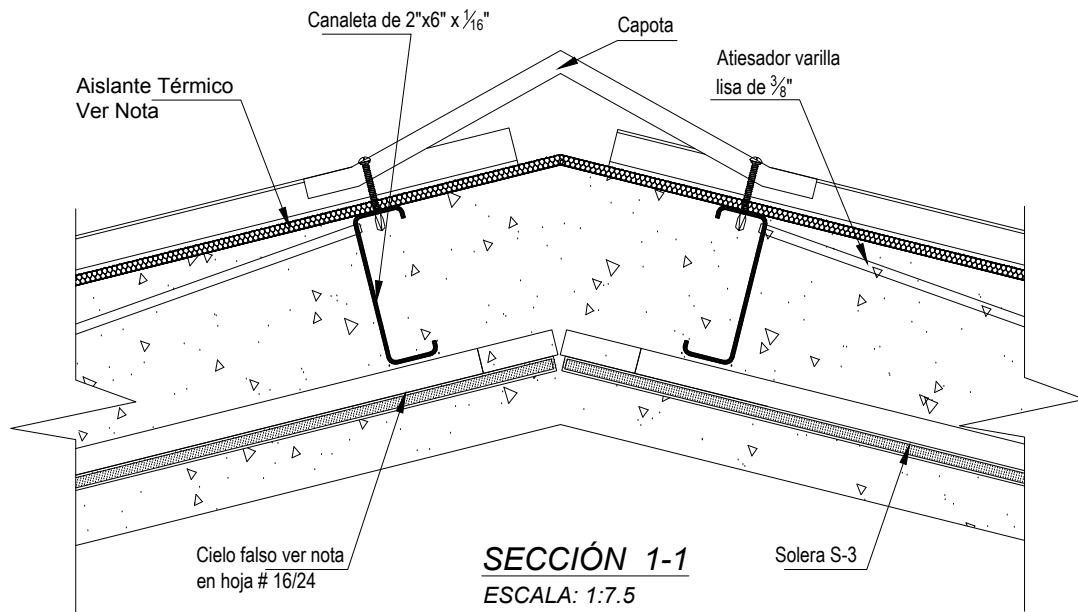
### Detalle de alero lateral

### Sección A-A

Sin escala

SECRETARIA DE EDUCACION REPUBLICA DE HONDURAS		DETALLE DE TECHO SECCIÓN A Y B		HOJA No. AU-A	
DIRECCION GENERAL DE CONSTRUCCIONES ESCOLARES Y BIENES INMUEBLES		AULA TIPO DE (6.00 x 8.00) m. APLICACION BIOCLIMATICA		18/24	
C/Proyectos 2018		OCTUBRE 2018		Arq. Alejandra Valladares	
Arq. Ana Zepeda		Arq. Alejandra Valladares		Arq. Alejandra Valladares	

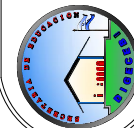


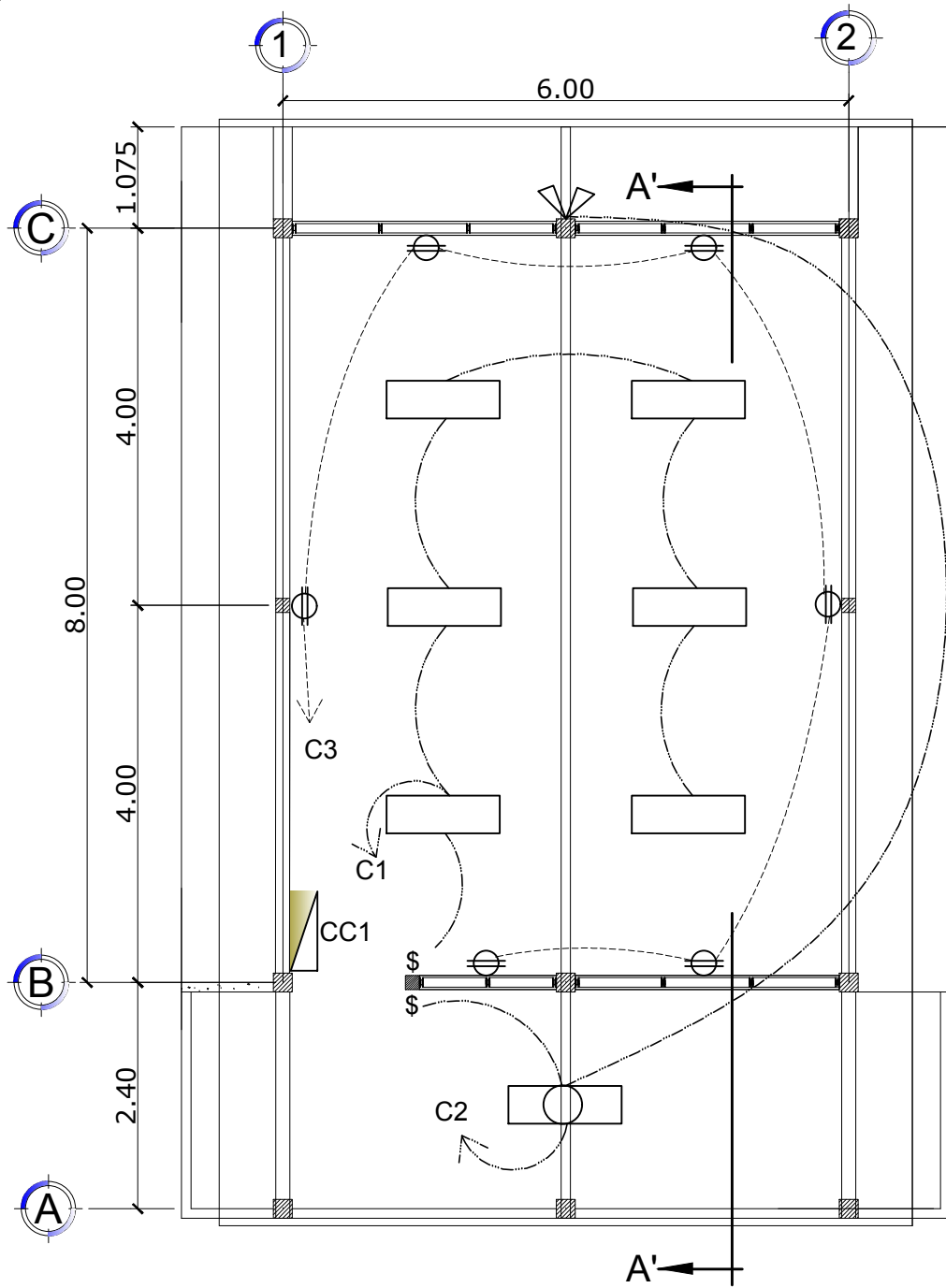


**NOTAS:**

- Aislante térmico de espuma de polietileno, lámina e=3 mm, una cara de aluminio hacia arriba y otra cara de poliéster hacia abajo fijada a la canaleta con tornillo punta broca.
- Las canaletas se colocarán antes de fundir.
- Ver ubicación de secciones en hoja # 16/24.

SECRETARIA DE EDUCACION REPUBLICA DE HONDURAS		DETALLE DE TECHO SECCIONES 1-1, 2-2, 3-3		HOJA No. AU-A	
DIRECCION GENERAL DE CONSTRUCCIONES ESCOLARES Y BIENES INMUEBLES		AULA TIPO DE (6.00 x 8.00) m. APLICACION BIOCLIMATICA		19/24	
C/Proyectos 2018		OCTUBRE 2018		1:7.5	
Arq. Alejandra Valladares		Arq. Alejandra Valladares		Arq. Alejandra Valladares	





Planta de Instalaciones Eléctricas

Escala:

1:75

**SIMBOLOGÍA**

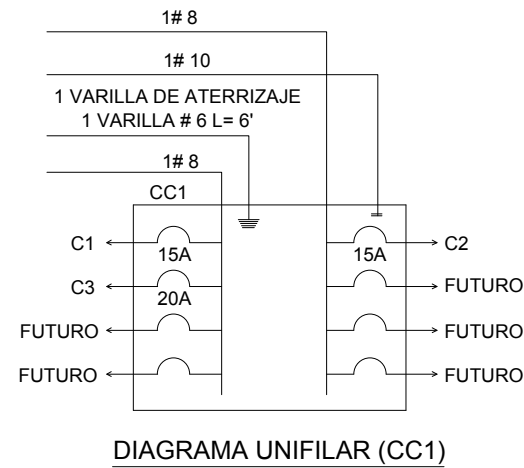
- LÁMPARA FLUORESCENTE 2 TUBOS (40 W C/U)
- LÁMPARA FLUORESCENTE 1 TUBO DE (40 W)
- CIRCUITO DERIVADO OCULTO EN PAREDES Y TECHO
- CIRCUITO DERIVADO OCULTO EN PAREDES Y PISO
- TOMACORRIENTE DOBLE POLARIZADO
- CENTRO DE CARGA DE 8 (OCHO) ESPACIOS.
- INTERRUPTOR SENCILLO
- REFLECTOR DOBLE CON BASE DE ALUMINIO 100 W h=3.30 mts

**CALIBRE DE ALAMBRE**

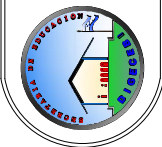
USAR THHN No. 12 PARA BREAKERS DE 20 Y 30 AMP.

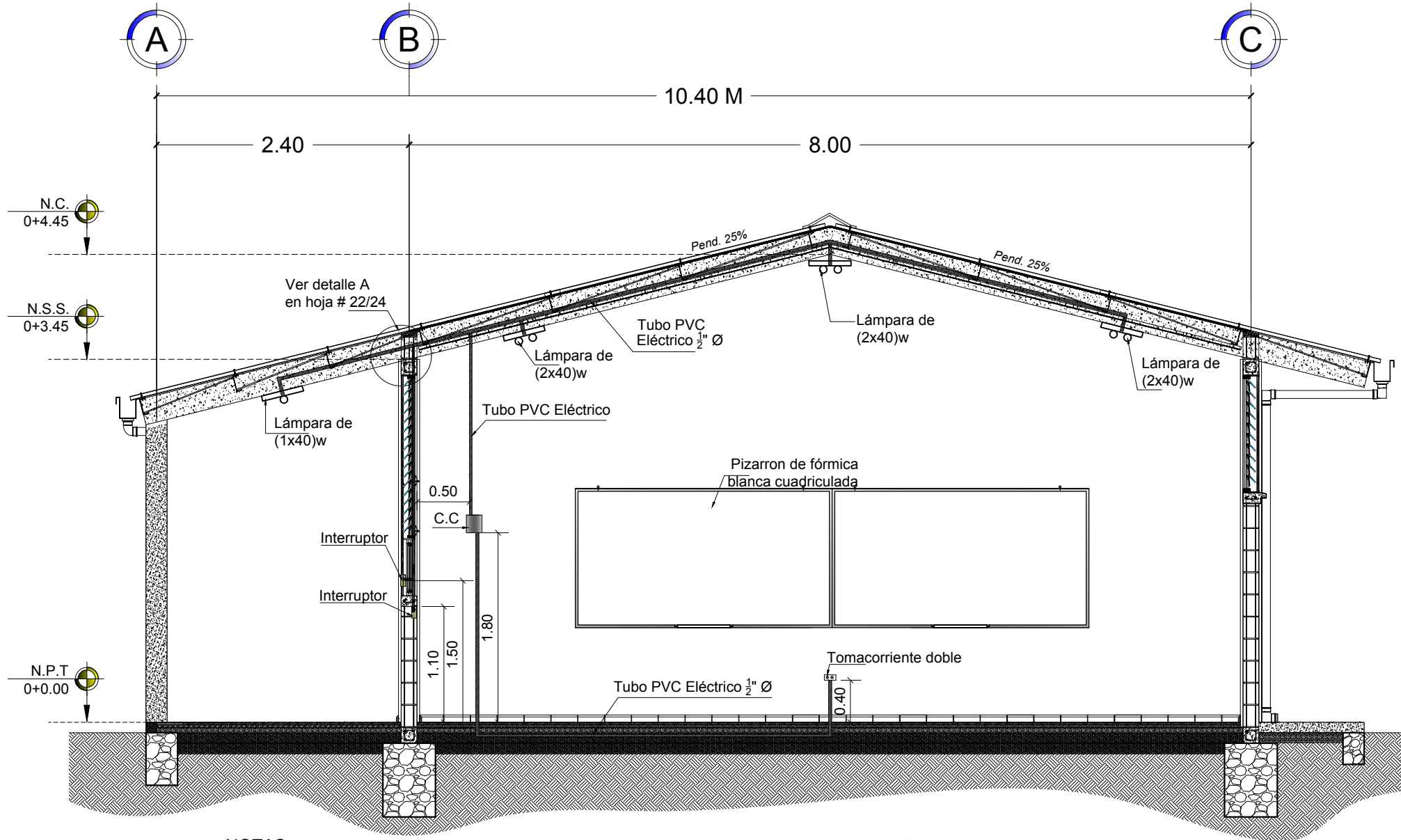
**NOTA:**

- 1.- LAS ALTURAS A LAS QUE SE COLOCARAN LOS ELEMENTOS ELÉCTRICOS SON:
- MEDIDOR, PANELES: 1.80 M. SOBRE N.P.T. A LA PARTE INFERIOR DEL CENTRO DE CARGA.
  - INTERRUPTOR INTERNO: 1.20 M. SOBRE N.P.T.
  - INTERRUPTOR EXTERNO: 1.50 M. SOBRE N.P.T.
  - TOMACORRIENTE: 0.40 M. SOBRE N.P.T.
  - TODO EL ALAMBRE A USAR SERÁ DEL TIPO THHN.
  - LAS LUMINARIAS DOBLES Y SENCILLAS SERÁN DE 40Wx48" Y SIN DIFUSOR.
  - EL CENTRO DE CARGA CC1 SE CONECTARA AL SISTEMA EXISTENTE.
  - LA SECCIÓN A'-A' VER HOJA 21/24



HOJA No. <b>AU-A</b> <b>20/24</b>	ESCALA <b>1:75</b>	PROYECTO C/ Proyectos 2018	FECHA <b>OCTUBRE 2018</b>	DISEÑO <b>Ana Zepeda</b>	REVISOR Arq. Alejandra Valladares	CALIFICADO Arq. Alejandra Valladares
<b>PLANTA DE INSTALACIONES ELÉCTRICAS</b>			<b>AULA TIPO DE (6.00 x 8.00) m.</b> <b>APLICACION BIOCLIMATICA</b>			
SECRETARIA DE EDUCACION REPUBLICA DE HONDURAS		DIRECCION GENERAL DE CONSTRUCCIONES ESCOLARES Y BIENES INMUEBLES				





**NOTAS:**

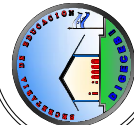
- El diseño eléctrico para la acometida de alta tensión será realizado por un profesional especialista en ese campo, bajo las normas y aprobación de la ENEE
- Toda la tubería escondida en canaletas, vigas y castillos deberá ir lo mas estéticamente posible

**Sección A'-A'**

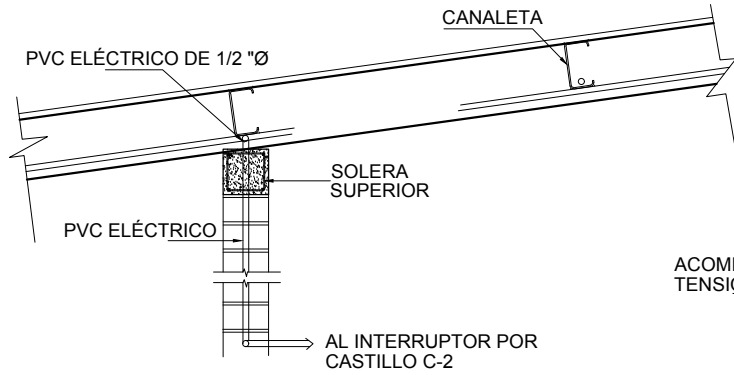
Escala 1:50

\*- Ver planta de instalaciones eléctricas hoja 20/24

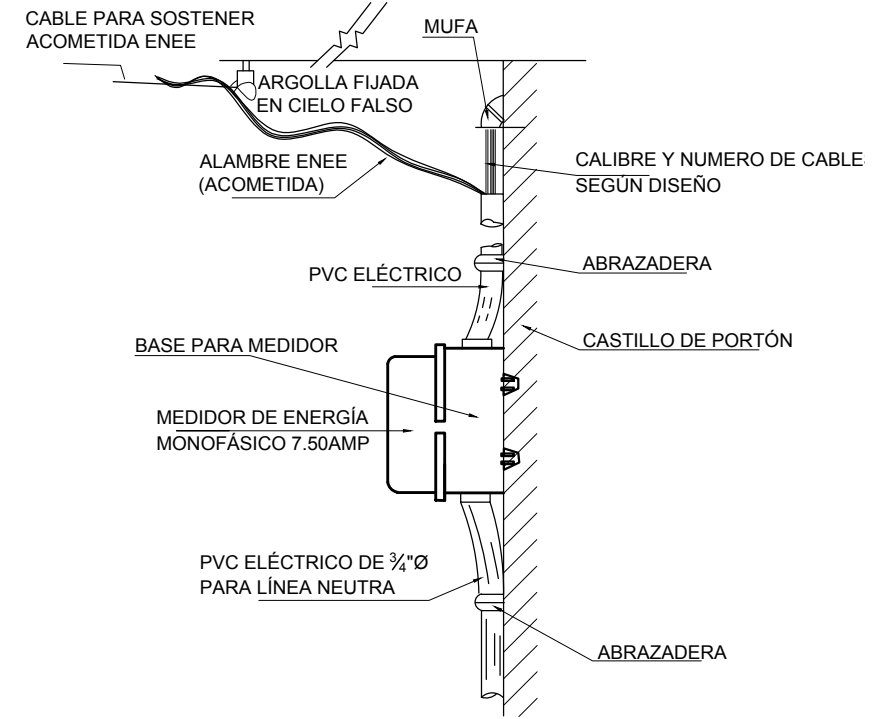
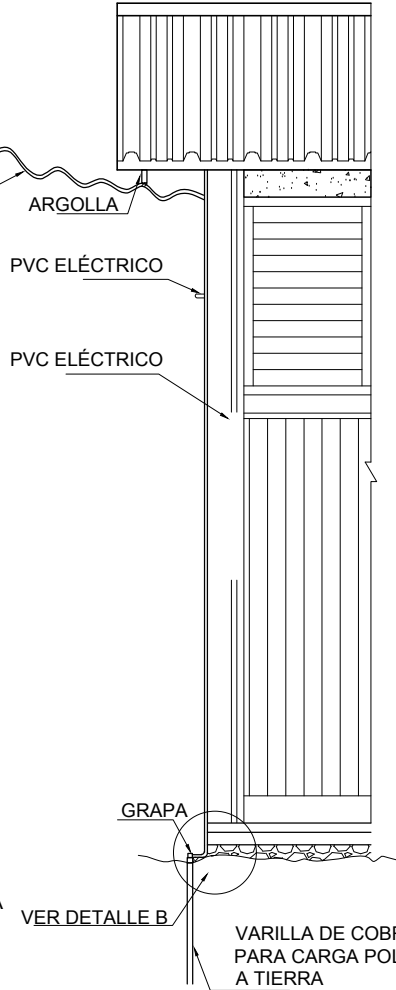
SECRETARIA DE EDUCACION REPUBLICA DE HONDURAS		DIRECCION GENERAL DE CONSTRUCCIONES ESCOLARES Y BIENES INMUEBLES	
INSTALACIONES ELÉCTRICAS SECCIÓN A'-A'		AULA TIPO DE (6.00 x 8.00) m. APLICACION BIOCLIMATICA	
PROYECTOS C./Proyectos 2018	FECHA OCTUBRE 2018	DISEÑADO Arq. Alejandra Valladares	ELABORADO Arq. Alejandra Valladares
ESCALA 1:50	HOJA No. AU-A	21/24	



## Detalles de Instalaciones Eléctricas

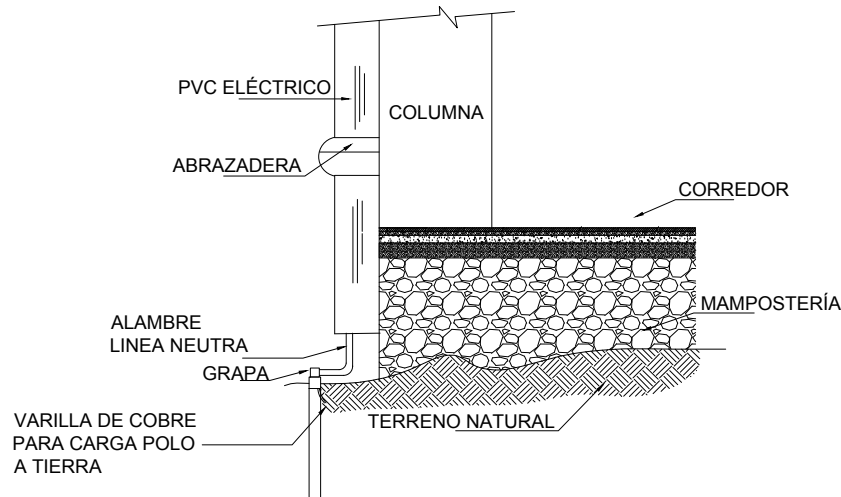


**Detalle A**  
*Sin Escala*



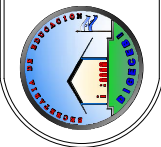
**Base para medidor Monofásico colocado en castillo del portón de acceso**  
*Sin Escala*

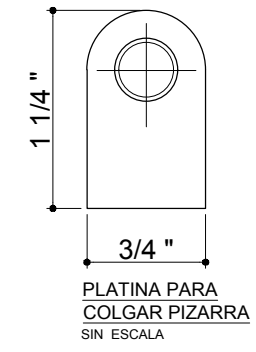
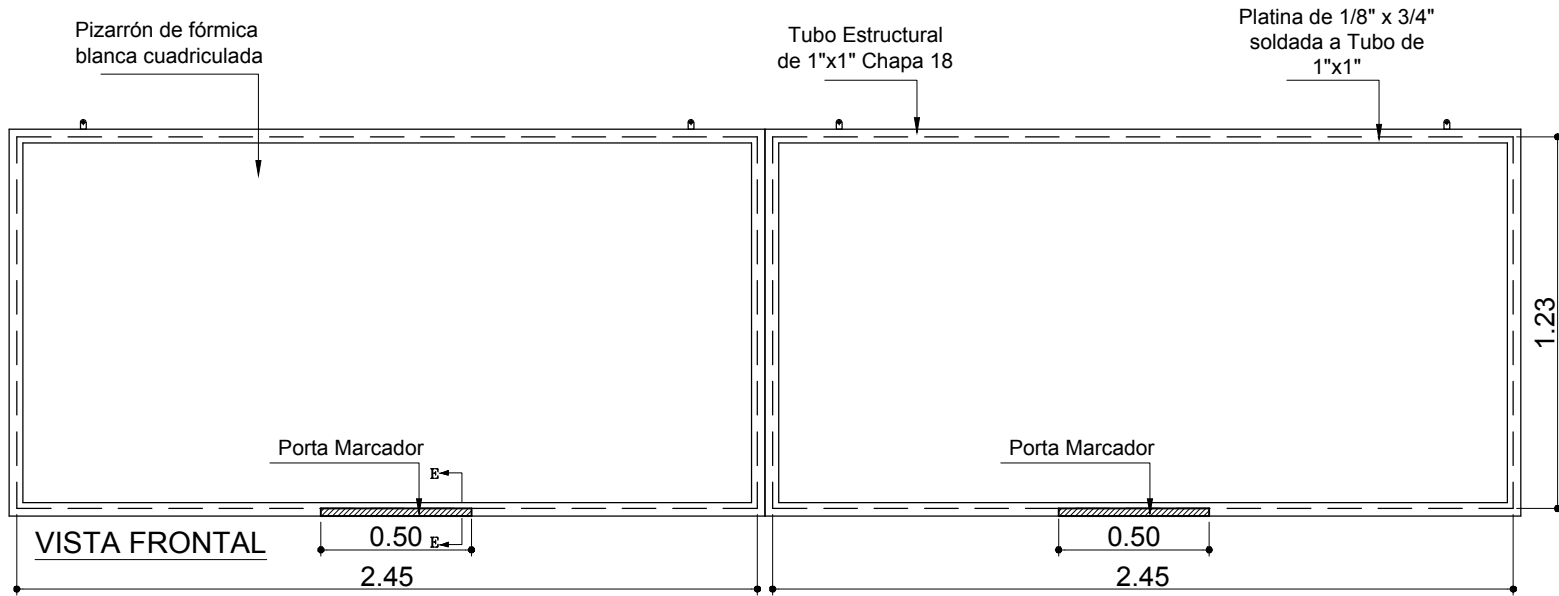
**Conexión Acometida Contador y Polo a tierra**  
*Sin Escala*



**Detalle B**  
*Sin Escala*

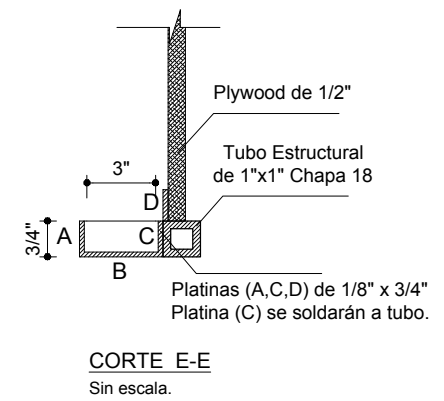
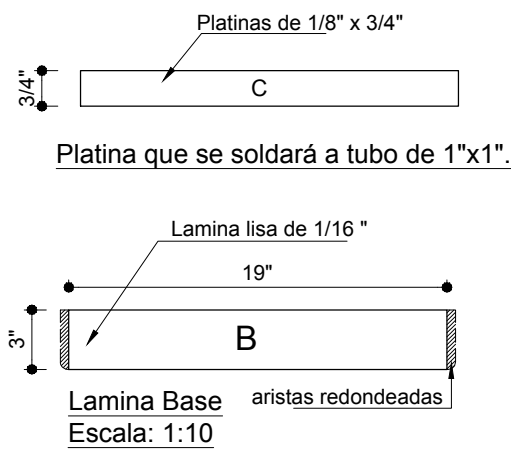
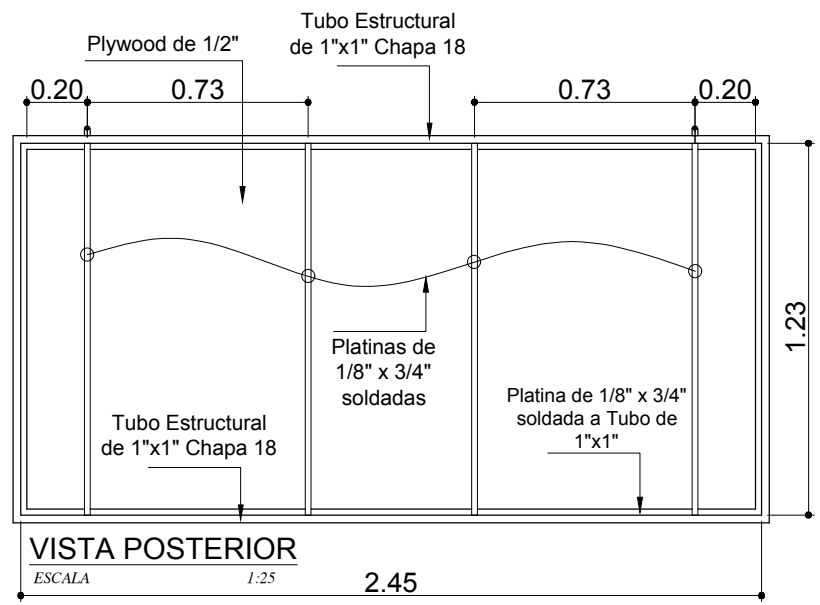
HOJA No. <b>AU-A</b> <b>22/24</b>	ESCALA: SIN ESCALA PROYECTOS: C/ Proyectos 2018 FECHA: OCTUBRE 2018 REVISOR: Arq. Alejandra Valladares PROYECTOR: Arq. Alejandra Valladares	GENERO: <b>Ana Zepeda</b> DISEÑADOR: <b>Ana Zepeda</b> ELEVADOR: <b>Ana Zepeda</b> CALCULADOR: <b>Ana Zepeda</b>	DETALLES INSTALACIONES ELÉCTRICAS  AULA TIPO DE (6.00 x 8.00) m. APLICACION BIOCLIMATICA	SECRETARIA DE EDUCACION REPUBLICA DE HONDURAS  DIRECCION GENERAL DE CONSTRUCCIONES ESCOLARES Y BIENES INMUEBLES
---	--	---	---	---





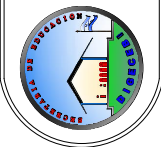
- NOTAS:**
- Se aplicará masilla tipo FLEX sobre soldaduras y ranuras
  - A la estructura metálica se le aplicarán dos manos de anticorrosivo color rojo y dos de esmalte color cafe tabaco a base de compresor de aire.

**PIZARRÓN DE FÓRMICA BLANCA CUADRICULADA**  
ESCALA 1:25

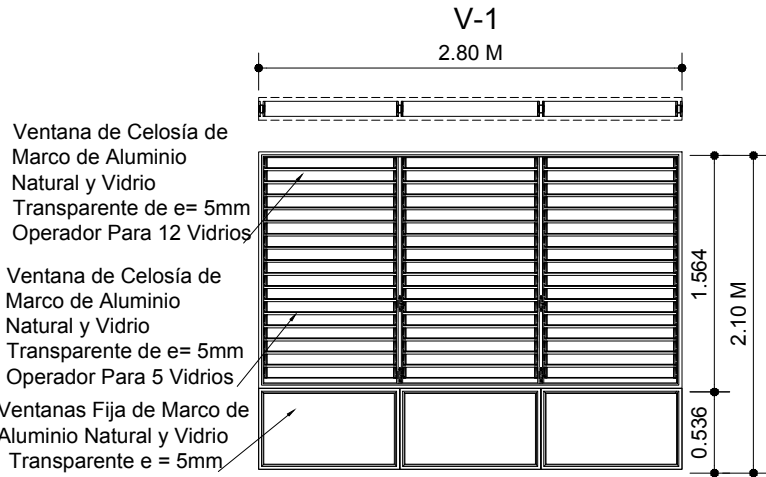


NOTA: Se dejará un espacio de 1.00 cm a cada extremo para evitar acumulaciones.

SECRETARIA DE EDUCACION REPUBLICA DE HONDURAS		DIRECCION GENERAL DE CONSTRUCCIONES ESCOLARES Y BIENES INMUEBLES	
PIZARRON DE FORMICA		AULA TIPO DE (6.00 x 8.00) m. APLICACION BIOCLIMATICA	
PROYECTO: C/ Proyectos 2018	FECHA: OCTUBRE 2018	PROYECTISTA: Arq. Alejandra Valladares	PROYECTO: Arq. Alejandra Valladares
ESCALA: 1:25	HOJA No. AU-A	23/24	





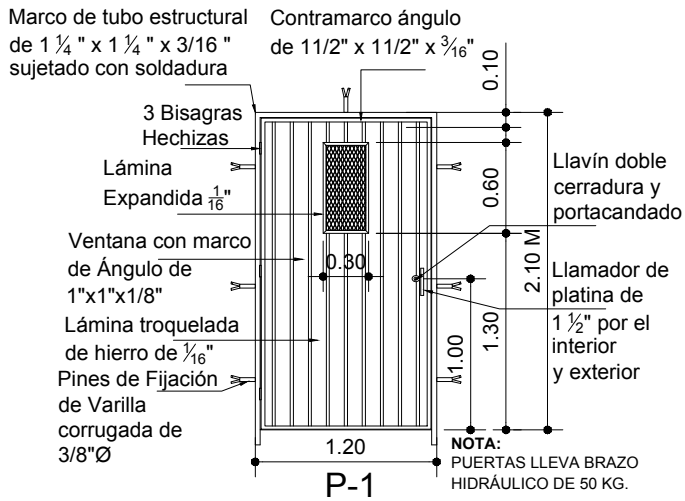


Ventana de Celosía de Marco de Aluminio Natural y Vidrio Transparente de e= 5mm Operador Para 12 Vidrios

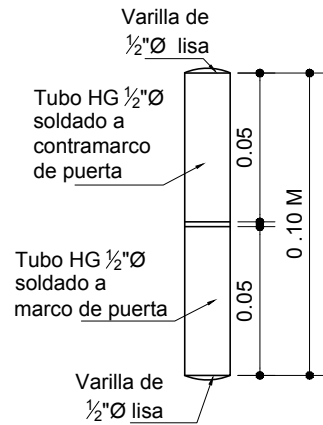
Ventana de Celosía de Marco de Aluminio Natural y Vidrio Transparente de e= 5mm Operador Para 5 Vidrios

Ventanas Fija de Marco de Aluminio Natural y Vidrio Transparente e = 5mm

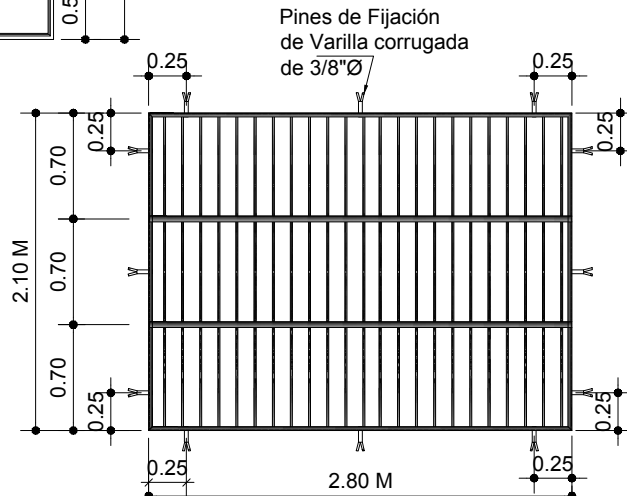
**Detalle de ventanas**  
Escala. 1:50



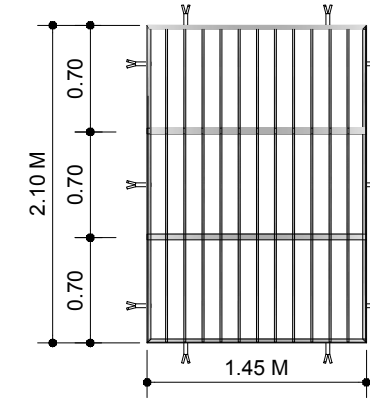
**Detalle de puerta**  
Escala. 1:50



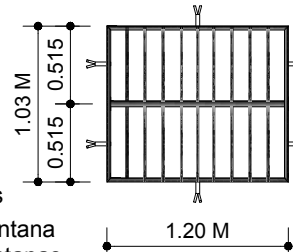
**Detalle de Bisagra Hechiza....Sin Esc.**



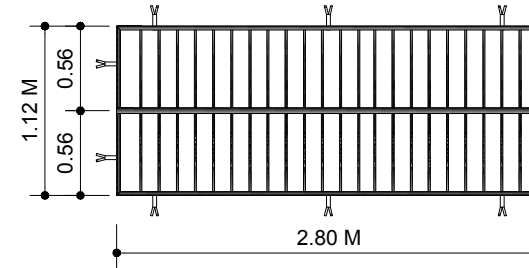
**Reja Para V-1**



**Reja Para V-2**



**Reja Para V-3**



**Reja Para V-4**

**Detalle de Rejas**  
Escala. 1:50

**NOTA PARA REJA:**

Reja de varilla lisa de 1/2" separadas máximo @ 0.12 m, marco con ángulo de 1 1/2"x3/8" y 2 platinas horizontales de 1"x3/16" separadas @ 0.70 m, en ventana de 2.10 m, y 1 platina horizontal intermedia en ventanas de 1.03 y 1.12 m, la reja se fijará a la pared con pines de varilla corrugada de 3/8".  
Acabados: Anticorrosivo blanco aplicada a dos manos.

Las platinas horizontales llevaran perforacion para varilla lisa de 1/2"

ACABADOS	
DESCRIPCIÓN	PINTURA
PAREDES INTERIORES Y ELEMENTOS DE CONCRETO VISTO:	DE ACEITE MATE DE ALTA CALIDAD APLICADA A DOS MANOS COLOR MARFIL Y OCRE HASTA LA ALTURA DEL ANTEPECHO h=1.20
PUERTAS Y REJAS:	ANTICORROSIVO BLANCO APLICADO A DOS MANOS.
NOTA: SELECCIÓN DE COLORES SERÁ INDICADO EN CADA PROYECTO.	

SECRETARIA DE EDUCACION REPUBLICA DE HONDURAS  
DIRECCION GENERAL DE CONSTRUCCIONES ESCOLARES Y BIENES INMUEBLES

DETALLE DE PUERTAS, VENTANAS Y BALCÓN  
AULA TIPO DE (6.00 x 8.00) m.  
APLICACION BIOCLIMATICA

PROYECTO: C/ Proyectos 2018  
FECHA: OCTUBRE 2018  
PROYECTISTA: Arq. Alejandra Valladares  
DISEÑADORA: Arq. Alejandra Valladares

ESCALA: 1:50  
HOJA No. AU-A  
24/24



16.00"

12.00"

Perno de acero inoxidable  
fijado a placa y pared



Asociación  
de Municipios  
de Honduras

Proyecto:  
Programa Nacional de Intervención  
de Infraestructura Escolar  
Fondos Nacionales 2023

Nombre del Centro Educativo  
Municipio..., Departamento ....



Iris Xiomara Castro Sarmiento  
Presidenta Constitucional de la República de Honduras

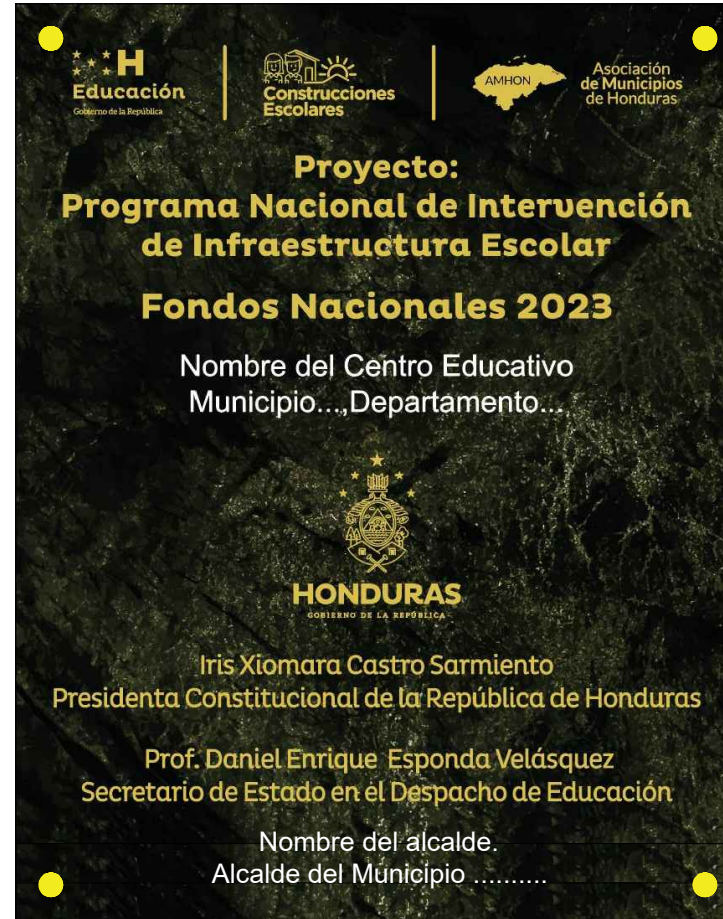
Prof. Daniel Enrique Esponda Velásquez  
Secretario de Estado en el Despacho de Educación.

Nombre del alcalde.  
Alcalde del Municipio .....

Perno de acero inoxidable  
fijado a placa y pared

12.00"

16.00"



**NOTA:**

Suministro e instalación de una placa de 12 pulgadas x 16 pulgadas, de mármol color verde con letras grabadas en color dorado, con la información general del proyecto y su respectivo eslogan, según solicitud del dueño del proyecto o supervisor de la SEDUC (la cual deberá ser aprobada previo a su fabricación). La placa será instalada embebida en pared según lo indique los planos, con adherente para pared y la placa (ADMIX TS 500) y cuatro pernos de acero inoxidable colocados en cada esquina de placa. La ubicación y la altura será indicada por el supervisor de la obra, no se realizará la instalación de la misma hasta que haya sido verificada por el supervisor.

# PLACA DE INFORMACION

HOJA NO.

1

ESCALA:

1/20

PROYECTO:

DIGECEBI/SEDUC

FECHA:

Octubre 2023

REVISOR:

Arq. Selvin Alvarez

PROYECTISTA:

Arq. Selvin Alvarez

PROYECTISTA:

Ing. Juan Carlos Coello

PROYECTISTA:

DIGECEBI/SEDUC

PROYECTISTA:

DIGECEBI/SEDUC

PROYECTISTA:

DIGECEBI/SEDUC

PROYECTISTA:

DIGECEBI/SEDUC

PROYECTISTA:

DIGECEBI/SEDUC

PROYECTISTA:

DIGECEBI/SEDUC

DETALLES DE PLACA DE  
INFORMACION

SECRETARIA DE EDUCACION  
REPUBLICA DE HONDURAS

DIRECCION GENERAL DE  
CONSTRUCCIONES ESCOLARES  
Y BIENES INMUEBLES





**ESPECIFICACIÓN DE ACTIVIDADES**

<b>EDA1</b>	<b>Actividad:</b>	LIMPIEZA DE TERRENO
-------------	-------------------	---------------------

<b>Unidad:</b>	M2
----------------	----

**DESCRIPCIÓN DE LA ACTIVIDAD**

Esta actividad consiste en la limpieza general del terreno que incluye desenraizar y remover árboles (excepto los

**REQUISITOS Y CONSIDERACIONES DEL CÁLCULO DEL COSTO DIRECTO**

Para la realización de ésta actividad se requiere mano de obra no calificada (Peón). Herramienta menor 10% de la mano de obra.

**CRITERIOS DE CUANTIFICACIÓN DE OBRA**

Se cuantificará el número de metros cuadrados de trabajos ordenados, ejecutados y aceptados por el Supervisor de obra.

**CRITERIOS DE PAGO**

Será por la compensación de mano de obra y equipo utilizados para la realización de la actividad descrita.

**ESPECIFICACIÓN DE ACTIVIDADES**

<b>EDA2</b>	<b>Actividad:</b> TRAZADO Y MARCADO
-------------	-------------------------------------

<b>Unidad:</b>	ML
----------------	----

**DESCRIPCIÓN DE LA ACTIVIDAD**

En el trazado y marcado de las obras a realizar, el Contratista aplicará procedimientos topográficos aceptados y utilizará los equipos adecuados. Deberá monumentar por lo menos una referencia externa por cada vértice importante de la construcción. El replanteo se inicia con la ubicación de un punto de referencia externo a la construcción, para luego y mediante la nivelación con manguera localizar ejes, centros de columnas y puntos que definan la cimentación de la construcción. Para el trazado se utilizarán reglas de madera rústica de pino de 1x3" clavadas en estacas de 2"x2" ubicadas en los ejes de columnas y con una altura de 50 cms desde el nivel del terreno natural previamente conformado.

**REQUISITOS Y CONSIDERACIONES DEL CÁLCULO DEL COSTO DIRECTO**

Para la realización de ésta actividad se requiere cuerda, clavos y estacas de madera de 2"x2". Mano de obra calificada (Albañil) y no calificada (Ayudante). Herramienta menor 10% de la mano de obra.

**CRITERIOS DE CUANTIFICACIÓN DE OBRA**

Se cuantificara el número de metros lineales trazados y marcados en la obra, ordenados, ejecutados y aceptados por el Supervisor de obra.

**CRITERIOS DE PAGO**

El pago será por el número de metros lineales de obra ejecutada y aceptada por el Supervisor de la obra.

**ESPECIFICACIONES DE ACTIVIDADES**

<b>EDA35</b>	<b>Actividad:</b>	<b>FIRME DE CONCRETO 1:2:2 REFORZADO E=5 CMS, #2@20 CMS EN AMBAS DIRECCIONES</b>
--------------	-------------------	--

<b>Unidad:</b>	M2
----------------	----

**DESCRIPCIÓN DE LA ACTIVIDAD**

Este trabajo consistirá en la construcción de un piso de Concreto reforzado de 5 CMS con proporción 1:2:2 y armado con varilla No. 2 a/c 20 CMS en ambos sentidos.- Para autorizar el fundido de piso la capa de material selecto deberá estar debidamente compactado y el Supervisor deberá verificar los niveles de piso de acuerdo a lo establecido en planos. El concreto debe fabricarse sobre una superficie impermeable y limpia, haciéndose la mezcla en seco hasta lograr un aspecto uniforme, agregando después el agua en pequeñas cantidades hasta obtener un producto homogéneo y cuidando que durante la operación no se mezcle tierra ni impureza alguna, deberá tener la humedad estipulada en la proporción propuesta, que permita una consistencia plástica y trabajable a fin de llenar la sección excavada sin dejar cavidades interiores. Todo el hormigón será colocado en horas del día. Previo a la colocación del hormigón el área se dividirá en pastillas según medidas especificadas en los planos. Los métodos de colocación y compactación del hormigón serán tales como para obtener una masa uniforme y densa, evitando la segregación de materiales y el desplazamiento de la armadura, cuidando además que la fundición se haga en forma intercalada (tipo damero) El hormigón será colocado dentro de los 30 minutos siguientes de su mezclado. Se mantendrá continuamente húmeda la superficie del concreto durante los siete (7) días posteriores al vaciado. El acabado final será un codaleado con pasta cemento-agua, aplicado una hora después de fundido el piso. El acero de refuerzo se limpiará de toda suciedad y óxido no adherente. Las varillas se doblarán en frío, ajustándolas a los planos sin errores mayores de (1 cm.). Las varillas serán fijadas entre sí con alambre de amarre de modo que no puedan desplazarse durante el fundido y que el concreto pueda envolverlas completamente dejando el recubrimiento indicado en planos.. En ningún caso el traslape será menor de 30 CMS por barra El piso de concreto reforzado de 5 CMS deberán ser construido según las líneas y secciones transversales indicados en los planos.

**REQUISITOS Y CONSIDERACIONES DEL CÁLCULO DEL COSTO DIRECTO**

La proporción de concreto a utilizar será de 1:2:2 considerando por cada m3 un promedio de: 9.835 bolsas de cemento, 0.552 M3 de arena y grava y 0.239 m3 de agua incluyendo un 25% adicional para el curado del concreto durante el proceso de fraguado del cemento. Se considera un desperdicio en el acero del 7% del rendimiento calculado de acuerdo a planos. El acero longitudinal y transversal se unirá con alambre de amarre de por lo menos 20 cms de largo. Se considera el uso de madera para encofrado en esta actividad. No se considera el uso de equipo de mezclado y vibrado, la actividad se hará con mano de obra de tal forma que se obtenga una mezcla consistente sin segregaciones del agregado y/o aplicación excesiva de agua.

#### **CRITERIOS DE CUANTIFICACIÓN DE OBRA**

La cantidad a pagarse por piso de concreto reforzado será el número de metros cuadrados medidos en la obra, de trabajos ordenados, ejecutados y aceptados por el supervisor de obra.

#### **CRITERIOS DE PAGO**

El pago se hará por la compensación total de suministro de mano de obra, equipo y herramientas conexas en la ejecución de los trabajos descritos en esta especificación.



<b>EDA31</b>	<b>Actividad:</b>	PISO DE CONCRETO SIMPLE PARA ACERA 1:2:4, e= 10CMS
--------------	-------------------	--

<b>Unidad:</b>	M2
----------------	----

#### DESCRIPCIÓN DE LA ACTIVIDAD

Este trabajo consistirá en la construcción de una acera de Concreto 1:2:4 de 10 cms. Para autorizar el fundido de piso la capa de material selecto deberá estar debidamente compactado y el Supervisor deberá verificar los niveles de piso de acuerdo a lo establecido en planos. El concreto debe fabricarse sobre una superficie impermeable y limpia, haciéndose la mezcla en seco hasta lograr un aspecto uniforme, agregando después el agua en pequeñas cantidades hasta obtener un producto homogéneo y cuidando que durante la operación no se mezcle tierra ni impureza alguna, deberá tener la humedad estipulada en la proporción propuesta, que permita una consistencia plástica y trabajable a fin de llenar la sección excavada sin dejar cavidades interiores. Todo el hormigón será colocado en horas del día. Previo a la colocación del hormigón el área se dividirá en pastillas a cada metro especificadas en los planos.

#### REQUISITOS Y CONSIDERACIONES DEL CÁLCULO DEL COSTO DIRECTO

Se considera un concreto con proporción 1:2:4.

#### CRITERIOS DE CUANTIFICACIÓN DE OBRA

La cuantificación de obra se hará por el número de metros cuadrados medidos en la obra, de trabajos ordenados, ejecutados y aceptados por el Supervisor de obra.

#### CRITERIOS DE PAGO

El pago se hará por la compensación total de suministro de mano de obra, equipo y herramientas conexas en la ejecución de los trabajos descritos en esta especificación.



<b>EDA39</b>	<b>Actividad:</b> TALLADO DE ELEMENTOS DE CONCRETO DESDE L= 0.10 HASTA 0.25 CMS
--------------	---

<b>Unidad:</b>	ML
----------------	----

#### DESCRIPCIÓN DE LA ACTIVIDAD

La actividad consiste en la aplicación de repello y pulido hasta obtener un espesor de 1.4 cm y un ancho promedio hasta de 25 cm además de las caras adicionales de 3 cm de ancho máximo por lado que resultan del alineamiento entre las paredes y columnas, soleras o castillos; antes de aplicarlos se humedecerá el área hasta la saturación, se fijaran guías maestras verticales de (reglas de madera), se aplicara el mortero de 1:5 de cemento-arena con fuerza sobre la superficie a repellar y se esparcirá con reglas de madera, una vez fraguado este mortero se le aplicara mortero del mismo tipo con planchuelas de madera, a fin de obtener un acabado aplomado, libre de ondulaciones e imperfecciones en las áreas acabadas. Posteriormente se aplicara sobre la pared repellada una capa de mortero de 1:4 cemento - arenilla rosada para el cual por cada m<sup>3</sup> se deberá utilizar al menos 10.35 bolsas de cemento, 1.1 m<sup>3</sup> de arenilla rosada y 0.291 m<sup>3</sup> agua (73.34 galones, este volumen de agua incluye un 25% adicional que deberá ser utilizado en el curado) Por cada 18 galones de agua se le agregaran 2 bolsas de cal hidratada. Se prepara una pasta con 1/3 de barril de agua y 2 bolsas de cal hidratada dejándola reposar durante 24 horas, esta pasta sirve de agua para la elaboración del mortero cemento - arenilla rosada. Dicha mezcla se aplicara sobre paredes repelladas, hasta obtener una superficie lisa, antes de aplicarlos se humedecerá el área hasta la saturación, y se aplicara la pasta con planchuelas de madera, a fin de obtener un acabado aplomado, libre de ondulaciones e imperfecciones en las áreas acabadas. Se incluye el acabado de una cara de máximo 25 cm de ancho y sus respectivas caras laterales que tienen el espesor máximo de 3 cm, así como la utilización de guías y andamios de madera, utilizándolas un mínimo de 4 veces. La mano de obra y los andamios están considerados hasta una altura de 3.7 metros.

#### REQUISITOS Y CONSIDERACIONES DEL CÁLCULO DEL COSTO DIRECTO

Para la realización de ésta actividad se requiere mano de obra calificada (Albañil) y no calificada (Peón). Herramienta menor 10% de la mano de obra.

#### CRITERIOS DE CUANTIFICACIÓN DE OBRA

Se cuantificará el número de metros lineales de trabajos ordenados, ejecutados y aceptados por el Supervisor de obra.

#### CRITERIOS DE PAGO

La cantidad a pagarse por tallado, será el número de metros lineales medidos en la obra, de trabajos ordenados, ejecutados y aceptados por el supervisor de obra.

<b>EDA24</b>	<b>Actividad:</b>	<b>TECHO DE CANALETA CON CUBIERTA DE LÁMINA ALUZINC CALIBRE 26</b>
--------------	-------------------	--

<b>Unidad:</b>	M2
----------------	----

#### DESCRIPCIÓN DE LA ACTIVIDAD

Este trabajo consistirá en la construcción de un techo para infraestructura escolar, los edificios serán techados a base de canaletas de hierro forjado en frío considerando las siguientes especificaciones: se colocarán canaletas de 2"x6"x1/16" tipo "C" para luces de 7.00mts y para luces de 4.50 mts se colocaran Canaletas de 2"x4"x1/16" tipo "C las que irán empotradas en las vigas de concreto reforzado de 20x25cms, en voladizo y de (20x20)cms. La cubierta se hara con láminas onduladas de 6 y 8 pies aluminizadas del color especificado en planos. La lámina sera calibre 26 de tipo industrial espesor 0.43 mm. La canaleta se colocará de acuerdo a detalle especificado en los planos (sobre la solera de remate y voladizo) con las uniones soldadas para amarrar la canaleta a la solera. Toda la distancia libre será salvada sin uniones de soldadura, sino con canaletas monolíticas, las uniones para los aleros serán soldadas sobre la solera de remate. Se le aplicará dos manos de anticorrosivo a la canaleta y en los puntos de soldadura llevara una capa adicional. Entre canaleta y canaleta se soldará una varilla de 3/8" corrugada con las distribuciones especificadas en los planos, misma que también se pintará con anticorrosivo. El supervisor aprobará el inicio de la instalación de la lámina de aluzinc cuando todas las canaletas estén debidamente colocadas y pintadas. Para la instalación de la cubierta se verificará la dirección de los vientos predominantes del sector para iniciar la colocación de la lámina con las consideraciones técnicas para evitar posibles futuros desprendimientos. Su colocación se efectuará desde el nivel inferior de la cubierta e irá subiendo progresivamente a los niveles superiores, manteniendo tanto en sentido vertical como horizontal los traslapes mínimos que serán de 5 cms. La fijación de las láminas se realizará con pernos autotaladrantes de 2 1/2". Se cuidará de no generar sobre las láminas esfuerzos no previstos que puedan originar su deformación, pues de producirse éstas las láminas afectadas serán descartadas y reemplazadas por otras nuevas que no presenten defecto alguno para ello bajo ningún concepto se permitirá pisar en forma directa sobre las láminas sino que se utilizará tablonos sobre apoyos de madera, el que será amarrado a la estructura de cubierta para evitar deslizamientos. Los cortes se realizarán mediante equipo apropiado y cuidando que siempre se realicen en la parte inferior de la onda cuando sean longitudinales, en tanto que al tratarse de cortes laterales se efectuarán cuidando de evitar el fisurar de la lámina. Adicionalmente al proceso de instalación indicado anteriormente, se observará el manual de recomendaciones del fabricante.

#### REQUISITOS Y CONSIDERACIONES DEL CÁLCULO DEL COSTO DIRECTO

Para la realización de esta actividad se requieren los siguientes materiales: aluzinc cal. 26, canaleta galvanizada, pintura anticorrosiva, diluyente, brocha de 3", electrodo de soldadura 6013 X 3/32, varilla corrugada #3 legitima y tornillos auto taladrantes de 2 1/2". Se requiere mano de obra calificada (Soldador), y mano de obra no calificada (Ayudante). Herramienta menor 10% de la mano de obra. Equipo Soldadora.

#### CRITERIOS DE CUANTIFICACIÓN DE OBRA

La cantidad a pagarse por techo de canaleta y lámina aluzinc para Aula Escolar será el número de metros cuadrados (Area medida de acuerdo a la proyeccion horizontal del techo) medidos en la obra, de trabajos ordenados, ejecutados y aceptados por el supervisor de obra.

#### **CRITERIOS DE PAGO**

El pago será por el número de unidades fabricadas, instaladas y aceptadas por el Supervisor de la obra.

<b>EDA27</b>	<b>Actividad:</b>	SUMINISTRO E INSTALACIÓN DE CAPOTE DE ALUZINC COLOR ROJO
--------------	-------------------	--

<b>Unidad:</b>	ML
----------------	----

**DESCRIPCIÓN DE LA ACTIVIDAD**

Este trabajo consistirá en la instalación de capote de aluzinc color rojo en la cumbrera de techo del mismo material.

**REQUISITOS Y CONSIDERACIONES DEL CÁLCULO DEL COSTO DIRECTO**

Se incluyen los metros lineales del capote con desperdicio de 2%.

**CRITERIOS DE CUANTIFICACIÓN DE OBRA**

La cantidad a pagarse será por los metros lineales medidos en la obra, de trabajos ordenados, ejecutados y aceptados por el supervisor de obra.

**CRITERIOS DE PAGO**

El pago será por el número de metros lineales instalados y aceptados por el Supervisor de la obra.

**ESPECIFICACIONES DE ACTIVIDADES**

<b>EDA28</b>	<b>Actividad:</b>	SUMINISTRO E INSTALACIÓN DE AISLANTE TÉRMICO
--------------	-------------------	--

<b>Unidad:</b>	M2
----------------	----

**DESCRIPCIÓN DE LA ACTIVIDAD**

Este trabajo consistirá en la instalación aislante térmico de espuma de polietileno de dos caras, una capa de aluminio y la otra de poliéster hacia el interior del edificio de 3 mm de espesor 3 mm. La lámina se instalará desde el primer apoyo del techo hacia la cumbrera dejando 5 cms de traslape en sentido horizontal y vertical. Se debe tensionar la lámina de aislante para obtener un óptimo traslape. Para evitar que el aislante quede expuesto a daños, por cada dos filas de aislante se deberá cubrir con la cubierta de lámina aluminizada. El aislante se fijará a las canaletas con tornillos punta broca.

**REQUISITOS Y CONSIDERACIONES DEL CÁLCULO DEL COSTO DIRECTO**

Se incluyen los metros cuadrados de aislante térmico. Mano de obra calificada: Albañil. Mano de obra no calificada: Ayudante.

**CRITERIOS DE CUANTIFICACIÓN DE OBRA**

La cantidad a pagarse será por los metros cuadrados de aislante medidos en la obra, de trabajos ordenados, ejecutados y aceptados por el supervisor de obra.

**CRITERIOS DE PAGO**

El pago será por el número de metros cuadrados instalados y aceptados por el Supervisor de la obra.

<b>EDA29</b>	<b>Actividad:</b>	<b>CIELO FALSO DE LÁMINA DE PVC PERFILPLAS CON ESTRUCTURA METÁLICOS</b>
--------------	-------------------	---

<b>Unidad:</b>	M2
----------------	----

#### DESCRIPCIÓN DE LA ACTIVIDAD

Este trabajo consistirá en el suministro e instalación de cielo falso de tablas de pvc de 7 mm x 25.0cms x 6 mts con montantes de acero galvanizado SIMILAR ALAS UTILIZADAS EN LAS ESTRUCTURAS DE CIELOS RAZOS DE TABLAYESO . El supervisor autorizará la instalación de este tipo de cielo cuando se haya concluido los trabajos de albañilería que puedan mancharlo o deteriorarlo y que todas las instalaciones que queden sobre el cielo raso estén probadas y concluidas. , se procederá a la verificación de niveles, escuadras y alineamientos. Se comprobará que las tablillas de pvc no hayan sido maltratados durante el proceso y de así ocurrir se procedería a su rectificación ó el reemplazo de ser necesario.Para la instalacion se requiere de mano de obra especializada.

#### REQUISITOS Y CONSIDERACIONES DEL CÁLCULO DEL COSTO DIRECTO

Se consideran , los materiales y herramienta menor que cubre el andamiaje y otros necesario para la instalación del cielo falso.

#### CRITERIOS DE CUANTIFICACIÓN DE OBRA

La cantidad a pagarse por cielo falso de pvc será el número de metros cuadrados medidos en la obra, de trabajos ordenados, ejecutados y aceptados por el supervisor de obra.

#### CRITERIOS DE PAGO

Estos precios y pagos constituirán la compensación total por suministro de los materiales descritos así como por mano de obra, equipo y herramientas necesarios en la ejecución de los trabajos descritos en esta especificación.

**ESPECIFICACIONES DE ACTIVIDADES**

**EDA32** | **Actividad:** PISO DE LADRILLO TERRAZO ORIGINAL DE 30X30 CMS COLOR GRIS PERLA

**Unidad:** UNIDAD

**DESCRIPCIÓN DE LA ACTIVIDAD**

Este trabajo consistirá en la colocación de piezas de 30 x 30 de piso terrazo original color gris perla para interiores. Para autorizar la colocación del piso, el firme de concreto debe estar completamente fraguado. Para pegar las piezas de ladrillo terrazo al piso se usará mortero arena/cemento en proporción 1:4, en capas de espesor variable entre 2.0 y 4.0 cm, teniendo la precaución de humedecer las superficies de contacto y tener inmersas en agua a las baldosas cuando menos por 5 horas antes de su colocación. Se instalarán primero una línea maestra que guiará la colocación de toda el área, manteniendo alineaciones en las piezas. Los ajustes en los bordes, aristas e intersecciones se ejecutaran con piezas cortadas, pulidas y limadas. El mortero deberá mezclarse en bateas especiales, preferiblemente de madera, para que se consiga una mezcla homogénea y libre de impurezas. El mortero será colocado dentro de los 30 minutos siguientes de su mezclado y en ningún caso se debe permitir que el mortero seco se mezcle nuevamente y sea utilizado en la obra. Se mantendrán alineaciones totalmente rectas, separadas por clavos cuyo espesor de liga será aprobado por el supervisor y luego se fraguarán las juntas con pasta de cemento gris.

**REQUISITOS Y CONSIDERACIONES DEL CÁLCULO DEL COSTO DIRECTO**

El piso de ladrillo granito se pegará utilizando mortero de cemento-arena de dosificación 1:4. Se considera clavos para la separación de liga y cemento gris para realizar el fraguado. Desperdicio en el ladrillo cemento es del 10%. Mano de obra calificada: Albañil. Mano de obra no calificada: Ayudante. Herramienta menor: 10%

**CRITERIOS DE CUANTIFICACIÓN DE OBRA**

La cantidad a pagarse será por el número de metros cuadrados medidos en la obra de trabajos ordenados, ejecutados y aceptados por el supervisor de obra.

**CRITERIOS DE PAGO**

Estos precios y pagos constituirán la compensación total por suministro de materiales, colocación y acabado del



**EDA40** | **Actividad:** MOLDURA DE PISO TERRAZO INTERIOR Y EXTERIOR (30x7)CMS, INCLUYE FRAGUADO

**Unidad:** ML

#### DESCRIPCIÓN DE LA ACTIVIDAD

Este trabajo consistirá en la colocación de piezas de 7 x 30 CMS de moldura tipo terrazo original en interior color gris perla y en exterior color rojo. Para autorizar la colocación de la moldura la pared deberá estar limpia, libre de polvo y grasas.-Previo a la colocación de la moldura se picará la sección pared donde se instalará la misma. Para pegar las piezas de moldura se usará mortero arena/cemento en proporción 1:5, en capas de espesor variable entre 2.0 y 3.0 cm, teniendo la precaución de humedecer las superficies de contacto y tener inmersas en agua a las molduras cuando menos por 5 horas antes de su colocación. Las molduras se instalarán siguiendo el alineamiento del ladrillo de piso pegado a la pared, procurando que coincidan las ligas, formando así un solo cuerpo. Los ajustes en los bordes, aristas e intersecciones se ejecutaran con piezas cortadas, pulidas y limadas. El mortero deberá mezclarse en bateas especiales, preferiblemente de madera, para que se consiga una mezcla homogénea y libre de impurezas. El mortero será colocado dentro de los 30 minutos siguientes de su mezclado y en ningún caso se debe permitir que el mortero seco se mezcle nuevamente y sea utilizado en la obra. Se fraguarán las juntas con pasta de cemento blanco y el remate superior se hará con mortero pulido con una pasta cemento-agua.

#### REQUISITOS Y CONSIDERACIONES DEL CÁLCULO DEL COSTO DIRECTO

Para la realización de ésta actividad se requiere mano de obra calificada (Albañil) y no calificada (Peón).Herramienta menor 10% de la mano de obra.

#### CRITERIOS DE CUANTIFICACIÓN DE OBRA

Se cuantificará el número de metros lineales de trabajos ordenados, ejecutados y aceptados por el supervisor de obra.

#### CRITERIOS DE PAGO

La cantidad a pagarse por moldura de piso, será el número de metros lineales medidos en la obra, de trabajos ordenados, ejecutados y aceptados por el supervisor de obra.

**ESPECIFICACIONES DE ACTIVIDADES**

<b>EDA41</b>	<b>Actividad:</b> Circuito de Iluminación hasta 15 amp.
--------------	---

<b>Unidad:</b>	ML
----------------	----

**DESCRIPCIÓN DE LA ACTIVIDAD**

Esta actividad consiste en el suministro e instalación de todos los elementos del circuito de iluminación que incluye: instalar los ductos de PVC, cableado de los circuitos conformados por cable thhn #14 y cable thhn #12. El Electricista instalará todos los materiales utilizados en esta actividad de acuerdo a los diseños constructivos, cableando los conductores de cobre en el conjunto de tuberías PVC-SCH40. La canalización de los circuitos se efectuará de acuerdo al recorrido indicado en el plano. Todo el trabajo deberá ser de primera clase y de acuerdo con la mejor práctica, empleándose equipos y herramientas adecuados, de primer uso y de la mejor calidad. Respetando las normas NEC en la instalación de tubería PVC-SCH40 para circuitos de fuerza como ser:

- No se permitirá la formación de trampas o bolsas para evitar la acumulación de humedad.
- Las tuberías deben estar completamente libres de contacto con tuberías de otros tipos de instalaciones y no se permitirá su instalación a menos de 15 cm. de distancia de las tuberías de agua fría y desagüe.
- No se permitirá instalar más de 4 curvas de 90° entre caja y caja, debiendo colocarse una caja intermedia.
- El diámetro mínimo permitido para la tubería pesada será de 20 mm.
- Las tuberías enterradas directamente en el terreno deberán ser colocadas a 0.40 mts. de profundidad respecto al n.p.t.

**REQUISITOS Y CONSIDERACIONES DEL CÁLCULO DEL COSTO DIRECTO**

Para la realización de esta actividad se requiere mano de obra calificada (Electricista). Herramienta menor 10% de la mano de obra.

**CRITERIOS DE CUANTIFICACIÓN DE OBRA**

Se cuantificará el número de metros lineales de trabajos ordenados, ejecutados y aceptados por el Supervisor de obra.

**CRITERIOS DE PAGO**

El pago se hará por METRO LINEAL instalado al precio unitario definido en el presupuesto, y previa aprobación del supervisor quien velará por su correcta ejecución en obra, el precio incluye el pago por materiales, mano de obra, equipos, herramientas y cualquier imprevisto necesario para la correcta instalación.

**EDA42** | **Actividad:** CIRCUITO DE FUERZA HASTA 20 AMP.

**Unidad:** ML

#### DESCRIPCIÓN DE LA ACTIVIDAD

Ésta actividad consiste en el suministro e instalación de todos los elementos del circuito de fuerza que incluye: instalar los ductos de PVC, cableado de los circuitos conformados en los diseños. El Electricista instalará todos los materiales utilizados en esta actividad de acuerdo a los diseños constructivos, cableando los conductores de cobre en el conjunto de tuberías PVC-SCH40. La canalización de los circuitos se efectuará de acuerdo al recorrido indicado en el plano. Todo el trabajo deberá ser de primera clase y de acuerdo con la mejor práctica, empleándose equipos y herramientas adecuados, de primer uso y de la mejor calidad. Respetando las normas NEC en la instalación de tubería PVC-SCH40 para circuitos de fuerza como ser:

- a) No se permitirá la formación de trampas o bolsas para evitar la acumulación de humedad.
- b) Las tuberías deben estar completamente libres de contacto con tuberías de otros tipos de instalaciones y no se permitirá su instalación a menos de 15 cm. de distancia de las tuberías de agua fría y desagüe.
- c) No se permitirá instalar más de 4 curvas de 90° entre caja y caja, debiendo colocarse una caja intermedia.
- d) El diámetro mínimo permitido para la tubería pesada será de 20 mm.
- e) Las tuberías enterradas directamente en el terreno deberán ser colocadas a 0.40 mts. de profundidad respecto al n.p.t.

#### REQUISITOS Y CONSIDERACIONES DEL CÁLCULO DEL COSTO DIRECTO

Para la realización de esta actividad se requiere mano de obra calificada (Electricista). Herramienta menor 10% de la mano de obra. Herramienta menor 10% de la mano de obra.

#### CRITERIOS DE CUANTIFICACIÓN DE OBRA

Se cuantificará el número de metros lineales trazados y marcados en la obra, ordenados, ejecutados y aceptados por el Supervisor de obra.

#### CRITERIOS DE PAGO

El pago se hará por METRO LINEAL instalado al precio unitario definido en el presupuesto, y previa aprobación del supervisor quien velará por su correcta ejecución en obra, el precio incluye el pago por materiales, mano de obra, equipos, herramientas y cualquier imprevisto necesario para la correcta instalación.

<b>EDA43</b>	<b>Actividad:</b>	<b>INSTALACION DE INTERRUPTOR SENCILLO</b>
--------------	-------------------	--

<b>Unidad:</b>	UND
----------------	-----

**DESCRIPCIÓN DE LA ACTIVIDAD**

El Electricista instalará todos los materiales utilizados en esta actividad de acuerdo a diseños constructivos, cableando los conductores de cobre en el conjunto de tuberías PVC-P e instalando la caja metálica de manera empotrada en pared al cual se le adicionará el ensamble dado el interruptor en la caja metálica. La canalización del circuito se efectuará de acuerdo al recorrido indicado en el plano. Todo el trabajo deberá ser de primera clase y de acuerdo con la mejor práctica, empleándose equipos y herramientas adecuados, de primer uso y de la mejor calidad.

**REQUISITOS Y CONSIDERACIONES DEL CÁLCULO DEL COSTO DIRECTO**

Para la realización de esta actividad se requiere mano de obra calificada (Electricista). Herramienta menor 10% de la mano de obra.

**CRITERIOS DE CUANTIFICACIÓN DE OBRA**

La cuantificación se hará por el número de metros cúbicos medidos en la obra, de trabajos ordenados, ejecutados y aceptados por el Supervisor de obra.

**CRITERIOS DE PAGO**

El pago se hará por la compensación total de suministro de mano de obra, equipo y herramientas conexas en la ejecución de los trabajos descritos en esta especificación.

<b>EDA44</b>	<b>Actividad:</b>	<b>INSTALACION TOMACORRIENTE DOBLE POLARIZADO</b>
--------------	-------------------	---

<b>Unidad:</b>	UND
----------------	-----

**DESCRIPCIÓN DE LA ACTIVIDAD**

Este trabajo consiste en la instalación de las salidas que generalmente se utilizan en artefactos o tomacorrientes que permiten obtener una fuerza mayor a la aplicada originalmente de acuerdo a la distribución mostrada en el plano, incluye los materiales, mano de obra y equipo de acuerdo al análisis de precios unitarios. El Electricista instalará todos los materiales utilizados en esta actividad de acuerdo a diseños constructivos, cableando los conductores de cobre en el conjunto de tuberías PVC-P e instalando la caja metálica de manera empotrada en pared al cual se le adicionará el ensamble dado tomacorriente en placa metálica. La canalización de los circuitos se efectuará de acuerdo al recorrido indicado en el plano. Todo el trabajo deberá ser de primera clase y de acuerdo con la mejor práctica, empleándose equipos y herramientas adecuados, de primer uso y de la mejor calidad.

**REQUISITOS Y CONSIDERACIONES DEL CÁLCULO DEL COSTO DIRECTO**

Para la realización de esta actividad se requiere mano de obra calificada (Electricista). Herramienta menor 10% de la mano de obra.

**CRITERIOS DE CUANTIFICACIÓN DE OBRA**

La cuantificación se hará por el número de tomacorrientes instalados o puntos de fuerza instaladas medidos en la obra, de trabajos ordenados, ejecutados y aceptados por el Supervisor de obra.

**CRITERIOS DE PAGO**

El pago se hará por la cantidad de tomacorrientes instalados de acuerdo al criterio de cuantificación de obra y de suministro de mano de obra, equipo y herramientas conexas en la ejecución de los trabajos descritos en esta especificación.

<b>EDA45</b>	<b>Actividad:</b>	<b>INSTALACION LAMPARA FLOURESCENTE DE 2X40 WATTS</b>
--------------	-------------------	---

<b>Unidad:</b>	UND
----------------	-----

**DESCRIPCIÓN DE LA ACTIVIDAD**

Este trabajo consistirá en la instalación de los artefactos de iluminación que lleven lámparas fluorescentes tendrán reactancias de alto factor de potencia, de arranque normal. No se aceptarán reactancias que produzcan ruidos. No se permitirá el uso de lámparas incandescentes, salvo lo indicado en los planos; en su reemplazo se utilizarán lámparas ahorradoras de energía, o fluorescentes compactos. Las pruebas de funcionamiento de todos los artefactos serán mínimas de 24 horas.

**REQUISITOS Y CONSIDERACIONES DEL CÁLCULO DEL COSTO DIRECTO**

Para la realización de esta actividad se requiere mano de obra calificada (Electricista). Herramienta menor 10% de la mano de obra.

**CRITERIOS DE CUANTIFICACIÓN DE OBRA**

La cuantificación se hará por el número lampara instalada y probada , ejecutados y aceptados por el Supervisor de obra.

**CRITERIOS DE PAGO**

La cantidad determinada según el método de medición, será pagada al precio unitario del contrato, y dicho pago constituirá compensación total por el costo de material, equipo, mano de obra e imprevistos necesarios para completar la partida.



**ESPECIFICACIONES DE ACTIVIDADES**

<b>EDA46</b>	<b>Actividad:</b>	<b>INSTALACION LAMPARA FLUORESCENTE DE 1X40 WATTS</b>
--------------	-------------------	---

<b>Unidad:</b>	UND
----------------	-----

**DESCRIPCIÓN DE LA ACTIVIDAD**

Este trabajo consistirá en la instalación de los artefactos de iluminación que lleven lámparas fluorescentes tendrán reactancias de alto factor de potencia, de arranque normal. No se aceptarán reactancias que produzcan ruidos. No se permitirá el uso de lámparas incandescentes, salvo lo indicado en los planos; en su reemplazo se utilizarán lámparas ahorradoras de energía, o fluorescentes compactos. Las pruebas de funcionamiento de todos los artefactos serán mínimas de 24 horas.

**REQUISITOS Y CONSIDERACIONES DEL CÁLCULO DEL COSTO DIRECTO**

Para la realización de esta actividad se requiere mano de obra no calificada (Peón). Herramienta menor 10% de la mano de obra.

**CRITERIOS DE CUANTIFICACIÓN DE OBRA**

La cuantificación se hará por el número lámpara instalada y probada, ejecutados y aceptados por el Supervisor de obra.

**CRITERIOS DE PAGO**

La cantidad determinada según el método de cuantificación, será pagada al precio unitario del contrato, y dicho pago constituirá compensación total por el costo de material, equipo, mano de obra e imprevistos necesarios para completar la partida.

<b>EDA47</b>	<b>Actividad:</b>	INSTALACION DE REFLECTOR DOBLE DE 100 WATTS
--------------	-------------------	---

<b>Unidad:</b>	UND
----------------	-----

**DESCRIPCIÓN DE LA ACTIVIDAD**

Este trabajo consistirá en la instalación de los artefactos de iluminación que lleven lámparas fluorescentes tendrán reactancias de alto factor de potencia, de arranque normal. No se aceptarán reactancias que produzcan ruidos. No se permitirá el uso de lámparas incandescentes, salvo lo indicado en los planos; en su reemplazo se utilizarán lámparas ahorradoras de energía, o fluorescentes compactos. Las pruebas de funcionamiento de todos los artefactos serán mínimas de 24 horas. En este caso se instalará el artefacto de iluminación como es el reflector doble para el exterior de los edificios.

**REQUISITOS Y CONSIDERACIONES DEL CÁLCULO DEL COSTO DIRECTO**

Para la realización de esta actividad se requiere mano de obra calificada (Electricista). Herramienta menor 10% de la mano de obra.

**CRITERIOS DE CUANTIFICACIÓN DE OBRA**

La cuantificación se hará por el número reflector instalado y probado, ejecutados y aceptados por el Supervisor de obra.

**CRITERIOS DE PAGO**

La cantidad determinada según el método de cuantificación, será pagada al precio unitario del contrato, y dicho pago constituirá compensación total por el costo de material, equipo, mano de obra e imprevistos necesarios para completar la partida.

**ESPECIFICACIONES DE ACTIVIDADES**

<b>EDA48</b>	<b>Actividad:</b>	<b>CENTRO DE CARGA DE 6 ESPACIOS</b>
--------------	-------------------	--------------------------------------

<b>Unidad:</b>	UND
----------------	-----

**DESCRIPCIÓN DE LA ACTIVIDAD**

Para este trabajo el centro de carga a instalar estará provisto de accesorios y seguros que impidan el paso al interior del mismo de la humedad, de precipitaciones pluviales y de la contaminación ambiental. Las características principales del tablero de distribución serán: acabado con pintura epóxica martillado, tipo mural para empotrar, herméticamente, con puerta de acceso frontal, bandeja de fierro galvanizado, tratamiento anticorrosivo, de acuerdo con los detalles constructivos, ubicación de equipos y dimensiones. Se deberá instalara empotrado en la pared a una altura 1.80 mts e instalando todos los accesorios incluidos en los presupuestos y fichas tecnicas.

**REQUISITOS Y CONSIDERACIONES DEL CÁLCULO DEL COSTO DIRECTO**

Para la realización de esta actividad se requiere mano de obra calificada (Electricista). Herramienta menor 10% de la mano de obra.

**CRITERIOS DE CUANTIFICACIÓN DE OBRA**

La cuantificación de obra se hara por cantidad de piezas, indicando las características generales del centro de carga, que deberá incluir todos los elementos que lo integran.

**CRITERIOS DE PAGO**

El trabajo descrito en esta partida será pagado, según las cantidades y medidas indicadas y su Norma de medición, el precio unitario incluye el pago por material, mano de obra, equipo y herramientas por utilizar.

<b>EDA49</b>	<b>Actividad:</b>	<b>MUFA DE 2"</b>
--------------	-------------------	-------------------

<b>Unidad:</b>	<b>UND</b>
----------------	------------

**DESCRIPCIÓN DE LA ACTIVIDAD**

Para este trabajo se deberá realizar deberá estar instalado la base o el medidor que es hacia donde se se desea alimentar por medio de la acometida. El Electricista deberá instalara la mufa una vez este instalado el medidor para luego canalizar la acometida al medidor por medio de la mufa. La mufa debe instalarse de acuerdo a las normas del NEC donde indica que en la instalacion de la mufa debe evitarse la filtracion del agua. Debe utilizarse todos los materiales indicados en el presupuesto y fichas de la mufa.

**REQUISITOS Y CONSIDERACIONES DEL CÁLCULO DEL COSTO DIRECTO**

Para la realización de esta actividad se requiere mano de obra calificada (Electricista). Herramienta menor 10% de la mano de obra.

**CRITERIOS DE CUANTIFICACIÓN DE OBRA**

La cuantificación de obra se hará por el número de mufas instaladas en la obra, de trabajos ordenados, ejecutados y aceptados por el Supervisor de obra.

**CRITERIOS DE PAGO**

El pago se hará por la compensación total de suministro de mano de obra, equipo y herramientas conexas en la ejecución de los trabajos descritos en esta especificación.

<b>EDA50</b>	<b>Actividad:</b> ATERRIZAJE DEL CENTRO DE CARGA
--------------	--

<b>Unidad:</b>	UND
----------------	-----

#### DESCRIPCIÓN DE LA ACTIVIDAD

Para realizar la instalación del sistema de puesta a tierra se debe excavar un agujero con las siguientes medidas: 1.00 x 1.00 m mínimo por 3.00 m de profundidad, relleno con capas compactadas de 0.30 m de tierra. El electrodo se irá instalando conjuntamente con las capas de tierra tratada. El electrodo deberá ser una varilla de Cobre electrolítico al 99.90 % de alta conductividad de 25 mm de diámetro, por 6 pies de longitud o de 5/8"x6', que deberá ser instalado en la parte central del pozo y en su parte superior se instalará el conductor de puesta a Tierra calculado. Para hacer la conexión del conductor de tierra al electrodo y entre los conductores del sistema se utilizará conectores terminales fabricados de cobre electrolítico de excelente conductividad eléctrica, de fácil instalación y usando una llave de boca o un desarmador y no herramientas especiales. Los conectores serán del tipo presión y para conectar conductores de calibre 10 mm<sup>2</sup> y mayores. El conductor de puesta a tierra será de cobre electrolítico al 99.90 %, temple suave, del tipo desnudo de alta resistencia a la corrosión química y de conformación cableado concéntrico, el que será instalado directamente enterrado, desde el agujero hasta la subida al centro de carga o equipo que así lo requieran, por medio de tubería EMT de 1/2" solo en los tramos con pisos para las respectivas subidas.

#### REQUISITOS Y CONSIDERACIONES DEL CÁLCULO DEL COSTO DIRECTO

Para la realización de esta actividad se requiere mano de obra calificada (Electricista). Herramienta menor 10% de la mano de obra.

#### CRITERIOS DE CUANTIFICACIÓN DE OBRA

La cuantificación de obra se hará por el número de sistemas de puesta a tierra medidos en la obra, de trabajos ordenados, ejecutados y aceptados por el Supervisor de obra.

#### CRITERIOS DE PAGO

El pago se hará por cantidad de sistema de puesta a tierra realizado compensación total de suministro de mano de obra, equipo y herramientas conexas en la ejecución de los trabajos descritos en esta especificación.

**ESPECIFICACIONES DE ACTIVIDADES**

<b>EDA53</b>	<b>Actividad:</b>	PUERTA METÁLICA TROQUELADA
--------------	-------------------	----------------------------

<b>Unidad:</b>	UNIDAD
----------------	--------

**DESCRIPCIÓN DE LA ACTIVIDAD**

Este Trabajo consistirá en la fabricación de puerta metálica de lámina troquelada, contramarco de ángulo de 1 1/2" x 1 1/2" x 3/16", marco de tubo estructural de 1 1/4" x 1 1/4" CHAPA 14" MINIMO de acuerdo a plano de detalle, y en su parte media un recibidor encajuelado para el llavín. La puerta se construirá con lámina troquelada calibre 1/16". Todas las juntas serán soldadas con electrodo del tipo 6013 x 3/32". Toda la estructura será pintada con anticorrosivo y pintura de aceite a dos manos, sin dejar zonas desprotegidas, además se instalará un llavín de doble pasador. Previo a la fabricación de las puertas deberán verificarse las dimensiones de los marcos en el sitio de la obra. Una vez instalado el contramarco, debidamente aplomado y nivelado, se procederá con la colocación de la hoja de la puerta, la que debe llevar un mínimo de tres bisagras de 3"x 4".

**REQUISITOS Y CONSIDERACIONES DEL CÁLCULO DEL COSTO DIRECTO**

Para la fabricación de la puerta metálica de lámina troquelada se utilizará los siguientes materiales: ángulo de 1 1/2" x 1 1/2" x 3/16", tubo estructural de 1 1/4" x 1 1/4" CHAPA 14 MINIMO (lance), lámina troquelada calibre 1/16" y otros materiales menores. Esta actividad requiere mano de obra calificada (Soldador), y no Calificada (Ayudante). Soldadora horas y herramienta menor. Generalmente este tipo de estructuras son fabricadas en talleres de soldadura y posteriormente instaladas en el proyecto. Se incluye la aplicación de pintura anticorrosiva y el acabado con pintura de aceite del color seleccionado por el Beneficiario y Supervisor.

**CRITERIOS DE CUANTIFICACIÓN DE OBRA**

La cantidad a pagarse por fabricación de puerta metálica de lámina troquelada, será la cantidad de unidades cuantificadas en la obra, de trabajos ordenados, ejecutados y aceptados por el supervisor de obra.

**CRITERIOS DE PAGO**

Estos precios y pagos constituirán la compensación total por suministro de mano de obra, equipo, herramientas, materiales y operaciones conexas en la ejecución de los trabajos descritos en esta especificación.



<b>EDA51</b>	<b>Actividad:</b> Suministro e instalación de Ventana de marco de aluminio natural y vidrio fijo
--------------	--

<b>Unidad:</b>	M2
----------------	----

#### DESCRIPCIÓN DE LA ACTIVIDAD

Este trabajo consistirá en el suministro e instalación de ventanas de estructura de aluminio natural y vidrio fijo de 3/16" de espesor. Previo a su fabricación deberán verificarse las dimensiones de los marcos en el sitio de la obra. Las ventanas de celosía incluyen: operadores manuales, malla mosquitero (cedazo) y todos los accesorios necesarios para su instalación. Para la colocación de las ventanas los marcos deberán estar debidamente tallados (actividad adicional), los marcos de aluminio vienen fabricados de taller y se instalan con tacos fisher No. 8 y tornillos de 50 mm. Una vez instalados los marcos y hasta que se han terminado los trabajos de obra gris y acabado se colocan las celosías de vidrio. No se permitirá aberturas en el cierre de las celosías por aplastamiento del marco durante su instalación.

#### REQUISITOS Y CONSIDERACIONES DEL CÁLCULO DEL COSTO DIRECTO

Para la Instalación de las ventanas se requiere mano de Obra especializada (Albañil 0.455 JDR) y No especializada (Ayudante 0.455 JDR) y herramienta Menor 5%. Se considera que las ventanas son fabricadas por empresas especializadas y que en el m2 de material se incluyen las laminas de vidrio, operadores, accesorios de instalación etc.

#### CRITERIOS DE CUANTIFICACIÓN DE OBRA

La cantidad a pagarse por el suministro e Instalación de Ventanas Tipo vidrio fijo será la cantidad de Metros Cuadrados medidos en la obra, de trabajos ordenados, ejecutados y aceptados por el supervisor de obra.

#### CRITERIOS DE PAGO

Estos precios y pagos constituirán la compensación total por suministro de mano de obra, equipo, herramientas, materiales y operaciones conexas en la ejecución de los trabajos descritos en esta especificación.

<b>EDA51</b>	<b>Actividad:</b> Suministro e instalación de Ventana de marco de aluminio y celosías de vidrio
--------------	---

<b>Unidad:</b>	M2
----------------	----

#### DESCRIPCIÓN DE LA ACTIVIDAD

Este trabajo consistirá en el suministro e instalación de ventanas de celosía, las cuales están fabricadas de aluminio y celosías de vidrio. Previo a su fabricación deberán verificarse las dimensiones de los marcos en el sitio de la obra. Las ventanas de celosía incluyen: operadores manuales, malla mosquitero (cedazo) y todos los accesorios necesarios para su instalación. Para la colocación de las ventanas los marcos deberán estar debidamente tallados (actividad adicional), los marcos de aluminio vienen fabricados de taller y se instalan con tacos fisher No. 8 y tornillos de 50 mm. Una vez instalados los marcos y hasta que se han terminado los trabajos de obra gris y acabado se colocan las celosías de vidrio. No se permitirá aberturas en el cierre de las celosías por aplastamiento del marco durante su instalación.

#### REQUISITOS Y CONSIDERACIONES DEL CÁLCULO DEL COSTO DIRECTO

Para la Instalación de las ventanas de celosía se requiere mano de Obra especializada (Albañil 0.455 JDR) y No especializada (Ayudante 0.455 JDR) y herramienta Menor 5%. Se considera que las ventanas son fabricadas por empresas especializadas y que en el m2 de material se incluye celosías, operadores, accesorios de instalación etc.

#### CRITERIOS DE CUANTIFICACIÓN DE OBRA

La cantidad a pagarse por el suministro e Instalación de Ventanas Tipo celosía será la cantidad de Metros Cuadrados medidos en la obra, de trabajos ordenados, ejecutados y aceptados por el supervisor de obra.

#### CRITERIOS DE PAGO

Estos precios y pagos constituirán la compensación total por suministro de mano de obra, equipo, herramientas, materiales y operaciones conexas en la ejecución de los trabajos descritos en esta especificación.

<b>EDA54</b>	<b>Actividad:</b>	BALCONES METÁLICOS DE ÁNGULO Y VARILLA LISA DE 1/2"
--------------	-------------------	---

<b>Unidad:</b>	M2
----------------	----

#### DESCRIPCIÓN DE LA ACTIVIDAD

Este trabajo consistirá en la fabricación de balcones para ventanas de varilla lisa de 1/2" de diametro verticales separada a 12cm , apoyos de platina de 1"x3/16" distribuidos horizontalmente a una separacion maxima de 0.70 m. El marco construido con angulo de hierro de 1-1/2"x 1-1/2" x 1/8". El balcón se sujetará en el boquete con pines de varilla corrugada de 3/8" de acuerdo a plano de detalles. Todas las juntas serán soldadas con electrodo del tipo 6013 x 3/32. Toda la estructura será Pintada con anticorrosivo blanco a dos manos, excepto en los puntos de soldadura en los que deberá aplicarse una mano adicional sin dejar zonas desprotegidas. Este tipo de estructura se fabrica en taller de soldadura y posteriormente es trasladado a la construcción donde se instala mediante los elementos de fijación especificados.

#### REQUISITOS Y CONSIDERACIONES DEL CÁLCULO DEL COSTO DIRECTO

Para el calculo de los rendimientos se considero un rendimiento promedio para un Balcon de 3.30m x 1.12 m y un balcón de 1.20 m x 1.03 m de alto, construidos con marco de ángulo de 1-1/2" x1/8", varilla lisa de 1/2" separada a prox a 12.00cm , platina de 1"x3/16" en forma horizontal para obtener mayor rigidez y pines de varilla de 3/8" para la fijacion. Generalmente este tipo de estructuras son fabricadas en talleres de soldadura y posteriormente instaladas en el proyecto. Se incluye la aplicación de pintura anticorrosiva blanca a 2 manos.

#### CRITERIOS DE CUANTIFICACIÓN DE OBRA

Se pagará por m2. de Balcón para ventanas suministrado e instalado en la obra, de trabajos ordenados, ejecutados y aceptados por el supervisor de obra.

#### CRITERIOS DE PAGO

Estos precios y pagos constituirán la compensación total por suministro de mano de obra, equipo, herramientas, materiales y operaciones conexas en la ejecución de los trabajos descritos en esta especificación.

<b>EDA52</b>	<b>Actividad:</b>	<b>PINTURA DE ACEITE</b>
--------------	-------------------	--------------------------

<b>Unidad:</b>	M2
----------------	----

#### **DESCRIPCIÓN DE LA ACTIVIDAD**

Este trabajo consistirá en colocar pintura BASE ACEITE en paredes. Antes de su utilización en obra el Contratista deberá suministrar los materiales necesarios para la aplicación de pintura en los sitios y de las calidades y colores indicadas en los planos y debidamente aprobadas por el Supervisor. El Contratista deberá seguir las instrucciones del fabricante de la pintura en cuanto a mezclas, cuidados y aplicación de ésta. No se deberá permitir la mezcla entre diferentes marcas de pintura. Todas las superficies deben estar limpias, secas y libres de todo tipo de polvo, aceite, partículas finas sueltas, eflorescencia, hongos, contaminantes químicos, etc. para asegurar una eficiente limpieza y adherencia de la pintura las paredes se tratarán con lija No. 80. Se entiende por pintura acrílica aquella que disuelta con agua permite su adherencia a la superficie de paredes para obtener la tonalidad y el color deseado. Se colocarán como mínimo dos manos de pintura sobre cada superficie, aplicadas con rodillo, debiendo las superficies presentar absoluta uniformidad sin lamparones, trazos ni manchas.

#### **REQUISITOS Y CONSIDERACIONES DEL CÁLCULO DEL COSTO DIRECTO**

Se considera un rendimiento por galón de pintura aplicada en 2 manos de 15 metros cuadrados de superficie. La pintura se aplicará con rodillo, en áreas previamente lijadas. Se considera la disolución de la pintura con agua en una proporción 1:4, por cada lata de pintura acrílica un cuarto de galón de agua. La mano de obra está considerada para alturas hasta 3.60 mt

#### **CRITERIOS DE CUANTIFICACIÓN DE OBRA**

La cantidad a pagarse por pintura acrílica será el número de metros cuadrados medidos en la obra, de trabajos ordenados, ejecutados y aceptados por el supervisor de obra.

#### **CRITERIOS DE PAGO**

Estos precios y pagos constituirán la compensación total por suministro de materiales, transporte, colocación y acabado de la pintura así como por mano de obra, equipo, herramientas, materiales y operaciones conexas en la ejecución de los trabajos descritos en toda esta especificación.

**NOTA: LAS ACTIVIDADES QUE NO ESTEN ESPECIFICADAS EN ESTE DOCUMENTO, SE DEJARÁ A CRITERIO DEL CONTRATISTA DESARROLLARLAS DE LA MEJOR FORMA POSIBLE; BUSCANDO SIEMPRE LA CALIDAD Y APROBACIÓN DEL INGENIERO SUPERVISOR.**

<b>ED11</b>	<b>Insumo:</b>	<b>CEMENTO GRIS TIPO PORTLAND</b>	<b>Unidad:</b>	<b>BOLSA</b>
-------------	----------------	-----------------------------------	----------------	--------------

<b>Cantidad por Unidad de Medida:</b>	42.5 kg
---------------------------------------	---------

**DESCRIPCIÓN Y USOS PRINCIPALES**

El cemento a usarse deberá conformarse a las Especificaciones para Cemento Portland Tipo GU (ASTM) (de uso general). Será de fabricación nacional.

Deberá realizarse pruebas para seleccionar el proporcionamiento de concreto; el cemento y materiales pétreos usados en las pruebas deberán corresponder a los que usen en la obra.

No se usará cemento recuperado o salvado. Deberá ser almacenado de tal manera que se prevenga su deterioro o la intrusión de cualquier materia extraña. El cemento deteriorado o que ha sido contaminado no deberá ser usado para el concreto, mortero, mezcla, etc. y será rechazado. "EL CONTRATISTA" que atribuya al cemento cualquier falla en la resistencia solicitada, deberá aportar las pruebas de laboratorio que confirmen lo anterior.

**PROVEEDORES PRINCIPALES**

--



**CONSTRUCCIONES ESCOLARES  
SECRETARÍA DE EDUCACIÓN**

**ESPECIFICACIONES DE INSUMOS**



<b>ED13</b>	<b>Insumo:</b>	<b>ARENA DE RÍO LAVADA</b>	<b>Unidad:</b>	<b>M3</b>
-------------	----------------	----------------------------	----------------	-----------

<b>Cantidad por Unidad de Medida:</b>	<b>Un metro cúbico</b>
---------------------------------------	------------------------

**DESCRIPCIÓN Y USOS PRINCIPALES**

La arena a usarse será preferiblemente de canto rodado (arena de río). Cuando el material sea arena de banco se presentarán muestras para ser aprobadas por el Supervisor.

En ambos casos será arena de origen silíceo o calcáreo, libre de sustancias deletéreas tales como arcilla, limo, lignito, álcalis. La arena a emplearse estará libre de suciedades y se mantendrá seca, de manera que no contenga humedad que modifique las dosificaciones por volumen o peso de las mezclas para los concretos a fabricarse.

La arena se graduara dentro de los siguientes límites:

- Tamiz 3/8" -----Porcentaje pasando: 100
- Tamiz # 4 -----Porcentaje pasando: 95 a 100
- Tamiz #8 -----Porcentaje pasando: 80 a 100
- Tamiz #16 -----Porcentaje pasando: 80 a 100
- Tamiz #30 -----Porcentaje pasando: 25 a 60
- Tamiz # 50 -----Porcentaje pasando: 10 a 30
- Tamiz # 100 -----Porcentaje pasando: 2 a 10

**PROVEEDORES PRINCIPALES**

--



<b>ED15</b>	<b>Insumo:</b>	<b>GRAVA DE FÁBRICA</b>	<b>Unidad:</b>	<b>M3</b>
-------------	----------------	-------------------------	----------------	-----------

<b>Cantidad por Unidad de Medida:</b>	Un metro cúbico
---------------------------------------	-----------------

**DESCRIPCIÓN Y USOS PRINCIPALES**

Los agregados gruesos consisten en materiales cuya base es la piedra quebrada o grava. Estos materiales estarán limpios libres de suciedades tales como tierras, arcilla, limos y otras materias orgánicas que produzcan falsa adherencia en las mezclas.

Las dimensiones requeridas de agregados serán de acuerdo al uso del concreto:

- a) Para elementos de hormigón armado delgados, tamaño máximo de 2 cms.
- b) Para elementos de espesor por el orden de los 6 cms, no se permitirá el uso de agregados mayores de 1.20 cms.
- c) Para elementos tales como vigas y columnas y cualquier elemento de hormigón armado, no se pueden usar los agregados que tengan un tamaño mayor a 3.8 cms.
- d) Para elementos de hormigón sin refuerzo, se podrán usar agregados cuyo tamaño este entre 3.8 y 5.0 cms.
- e) Para elementos de concreto masivos, se podrán usar agregados de mayor tamaño a 5 cms.

El almacenamiento de los agregados gruesos debe hacerse de manera tal, que los diferentes tamaños no se mezclen entre sí, para lo cual deben construirse encierros de tablonces formando cuadrantes con suficiente altura. Para que este material se mantenga limpio y se facilite el almacenamiento de nuevos embarques, cada cuadrante debe mostrar un rotulo que indique el tamaño del agregado que almacena. No se almacenara el material en pilas de forma cónica, sino de forma plana, para evitar que al caer basuras se mezclen con el material.

**PROVEEDORES PRINCIPALES**

--

<b>EDI8</b>	<b>Insumo:</b>	LADRILLO TERRAZO ORIGINAL 30x30 CMS.	<b>Unidad:</b>	M2
-------------	----------------	--------------------------------------	----------------	----

<b>Cantidad por Unidad de Medida:</b>	Aprox. 11 unidades
---------------------------------------	--------------------

**DESCRIPCIÓN Y USOS PRINCIPALES**

Será ladrillo de cemento tipo mosaico de 30 x 30 cms. del color especificado en los planos, de espesor no menor de 2cms., hechos en el país por una fábrica competente y acreditada. Serán de primera calidad, sin grietas, con sus caras y aristas en ángulo recto y tendrán no menos de 15 días de haber sido fabricados, si no han sido curados a vapor. Las muestras de los ladrillos serán sometidas al examen del Ingeniero Supervisor o Inspector y éste dará su aprobación en cuanto a diseño, manufactura y color. Los pigmentos secos usados para darle color a los ladrillos serán colorantes metálicos de alta calidad, bien molidos, resistentes al desteñimiento y que no sean afectados por la alcalinidad del cemento o la cal o por los rayos del sol. La parte pigmentada de cada mosaico debe ser pareja y no menor de 3 mm. de espesor. No se aceptarán ladrillos que presenten excesiva lajilla en su textura.

**PROVEEDORES PRINCIPALES**

--

<b>ED19</b>	<b>Insumo:</b>	<b>MOLDURA DE TERRAZO 7 x 30 CMS</b>	<b>Unidad:</b>	<b>ML</b>
-------------	----------------	--------------------------------------	----------------	-----------

<b>Cantidad por Unidad de Medida:</b>	aprox. 3 unidades
---------------------------------------	-------------------

**DESCRIPCIÓN Y USOS PRINCIPALES**

Deberán ser de 7 cms de altura, longitud de 30 cms. del color especificado en los planos, de espesor no menor de 2 cms., hechos en el país por una fábrica competente y acreditada. Serán de primera calidad, sin grietas, con sus caras y aristas en ángulo recto y tendrán no menos de 15 días de haber sido fabricados, si no han sido curados a vapor. Las muestras de los ladrillos serán sometidas al examen del Ingeniero Supervisor o Inspector y éste dará su aprobación en cuanto a diseño, manufactura y color. Los pigmentos secos usados para darle color a los ladrillos serán colorantes metálicos de alta calidad, bien molidos, resistentes al desteñimiento y que no sean afectados por la alcalinidad del cemento o la cal o por los rayos del sol. La parte pigmentada de cada mosaico debe ser pareja y no menor de 3 mm. de espesor. No se aceptarán ladrillos que presenten excesiva lajilla en su textura.

**PROVEEDORES PRINCIPALES**

--

<b>EDI13</b>	<b>Insumo:</b>	AGUA	<b>Unidad:</b>	M3
--------------	----------------	------	----------------	----

<b>Cantidad por Unidad de Medida:</b>	1,000 litros
---------------------------------------	--------------

**DESCRIPCIÓN Y USOS PRINCIPALES**

Toda el agua que se usará en el proceso de mezclas o curado de concretos y confección de morteros debe ser potable y estar limpia.  
La cantidad de agua a usar en cada colada debe ser acorde con las requeridas para cada dosificación de acuerdo a la siguiente tabla:

RELACIÓN AGUA /CEMENTO POR PESO	RESISTENCIA PROBABLE A LA COMPRESIÓN A LOS 28 DÍAS
0.62	210kg/cm <sup>2</sup>
0.71	175kg/cm <sup>2</sup>

En zonas costeras e insulares, cuando se proponga el uso de agua de pozo, se hará el análisis químico respectivo por cuenta de "EL CONTRATISTA". Donde el PH no deberá ser menor a 6.

**PROVEEDORES PRINCIPALES**

--

<b>EDI14</b>	<b>Insumo:</b>	<b>ACERO DE REFUERZO</b>	<b>Unidad:</b>	<b>LANCE</b>
--------------	----------------	--------------------------	----------------	--------------

<b>Cantidad por Unidad de Medida:</b>	9.144 metros
---------------------------------------	--------------

**DESCRIPCIÓN Y USOS PRINCIPALES**

El acero de refuerzo tendrá la posición, forma y dimensiones señaladas en los planos. Se deberá ajustar a una de las especificaciones siguientes: Especificaciones para varillas corrugadas de acero de lingote para refuerzo de concreto (ASTM-A-615). Especificaciones para varilla corrugada de acero riel para refuerzo de concreto (ASTM-A- 617). El acero para refuerzo deberá almacenarse bajo cobertizos o tejados y sobre plataformas elevadas del nivel del suelo; se protegerá además contra rotura, deterioro superficial por oxidación o alteración química en general. Al colocarse en la obra, deberán estar rectas sin dobleces, sólo cuando se indique en el plano, no deberán presentar rajaduras, estará libre de óxido, tierra, polvo, pintura, aceite o cualquier otra sustancia extraña que pueda perjudicar las estructuras, no deberá usarse acero para refuerzo de segunda. Los traslapes tendrán como mínimo una longitud de CUARENTA (40) diámetros de varilla con ganchos y CINCUENTA (50) diámetros de varilla sin ganchos. y en varilla de compresión VEINTE (20) diámetros de varillas con ganchos y TREINTA (30) diámetros sin ganchos. En caso de solicitar el uso de otro tipo de acero deberá contarse con la aprobación de la Sección de Evaluación y Diseño de Proyectos de la Dirección General de Construcciones Escolares de la Secretaría de Educación.

**PROVEEDORES PRINCIPALES**

--

<b>EDI15</b>	<b>Insumo:</b>	<b>MADERA</b>	<b>Unidad:</b>	<b>PIE TABLAR</b>
--------------	----------------	---------------	----------------	-------------------

<b>Cantidad por Unidad de Medida:</b>	1 Pie Tablar
---------------------------------------	--------------

**DESCRIPCIÓN Y USOS PRINCIPALES**

Para encofrados se usará madera rústica de pino .No deberá llevar residuos de corteza, podredumbre, picaduras de insectos, hongos, pandeo, ni alabeo excesivo. Toda la madera será cepillada a menos que los planos o el Ingeniero Supervisor especifiquen lo contrario.

**PROVEEDORES PRINCIPALES**

--

<b>EDI16</b>	<b>Insumo:</b>	<b>PUERTA METÁLICA TROQUELADA</b>	<b>Unidad:</b>	<b>UNIDAD</b>
--------------	----------------	-----------------------------------	----------------	---------------

<b>Cantidad por Unidad de Medida:</b>	Una puerta
---------------------------------------	------------

**DESCRIPCIÓN Y USOS PRINCIPALES**

Las puertas serán de 1 metro de ancho y 2.10 metros de altura. Fabricadas con marco estructural de 1¼" x 1¼" x 1/8", lámina troquelada de hierro de 1/16", contramarco de ángulo de 2"x2"x3/16", llavín doble cerradura y portacandado, llamador de platina de 1½" por el interior y exterior y ventana con malla expandible de 60x80 cms. Se pintarán con anticorrosivo color blanco a dos manos.

**PROVEEDORES PRINCIPALES**

--

<b>EDI18</b>	<b>Insumo:</b>	VENTANA DE CELOSÍAS	<b>Unidad:</b>	UNIDAD
--------------	----------------	---------------------	----------------	--------

<b>Cantidad por Unidad de Medida:</b>	Una ventana
---------------------------------------	-------------

**DESCRIPCIÓN Y USOS PRINCIPALES**

Serán de marco de aluminio color natural y de vidrio transparente de 3 mm de espesor, y de las dimensiones especificadas en planos.

**PROVEEDORES PRINCIPALES**

--



<b>EDI19</b>	<b>Insumo:</b>	VENTANA DE VIDRIO FIJO	<b>Unidad:</b>	UNIDAD
--------------	----------------	------------------------	----------------	--------

<b>Cantidad por Unidad de Medida:</b>	Una ventana
---------------------------------------	-------------

**DESCRIPCIÓN Y USOS PRINCIPALES**

Serán de marco de aluminio color natural y de vidrio transparente de 3 mm de espesor, y de las dimensiones especificadas en planos.

**PROVEEDORES PRINCIPALES**

--

<b>EDI20</b>	<b>Insumo:</b>	BALCONES	<b>Unidad:</b>	M2
--------------	----------------	----------	----------------	----

<b>Cantidad por Unidad de Medida:</b>	Un metro cuadrado
---------------------------------------	-------------------

**DESCRIPCIÓN Y USOS PRINCIPALES**

Los balcones se fabricarán de marco de ángulo de 1"x1" x1/8" fijado con pines de varilla corrugada de 3/8, barrotes verticales de varilla lisa de 1/2"y barrotes horizontales de platina de 1"x3/16".

**PROVEEDORES PRINCIPALES**

--

<b>EDI21</b>	<b>Insumo:</b>	<b>LÁMINA DE ALUZINC</b>	<b>Unidad:</b>	<b>M2</b>
--------------	----------------	--------------------------	----------------	-----------

<b>Cantidad por Unidad de Medida:</b>	
---------------------------------------	--

**DESCRIPCIÓN Y USOS PRINCIPALES**

Se usarán láminas Aluminizadas calibre 26, espesor 0.43 mm, color rojo de acuerdo a dimensiones indicadas en los planos. Deberán estar en perfectas condiciones, sin dobladuras, agujeros, grietas o resaneamientos, no se aceptarán de segunda. Deberán ser fijadas con pernos o tornillos especiales para lámina y llevarán su capuchón plástico para asegurar la impermeabilidad de la junta. Los agujeros para los pernos de la lámina se harán con taladro.

**PROVEEDORES PRINCIPALES**

--



**CONSTRUCCIONES ESCOLARES  
SECRETARÍA DE EDUCACIÓN**

**ESPECIFICACIONES DE INSUMOS**



<b>EDI22</b>	<b>Insumo:</b>	<b>CAPOTE DE ALUZINC</b>	<b>Unidad:</b>	<b>M.L.</b>
--------------	----------------	--------------------------	----------------	-------------

<b>Cantidad por Unidad de Medida:</b>	
---------------------------------------	--

**DESCRIPCIÓN Y USOS PRINCIPALES**

De Aluzinc Galvanizado calibre 26, para ser usadas con lámina no deberán estar con agujeros, ni se aceptarán de segunda, deberán estar en perfectas condiciones y fijarse con tornillos o pernos especiales para lámina que llevarán su capuchón plástico para asegurar la impermeabilidad de la junta.

**PROVEEDORES PRINCIPALES**

--

**CONSTRUCCIONES ESCOLARES**  
**SECRETARÍA DE EDUCACIÓN**  
**ESPECIFICACIONES DE INSUMOS**

<b>EDI24</b>	<b>Insumo:</b>	<b>AISLANTE TÉRMICO</b>	<b>Unidad:</b>	<b>M2</b>
--------------	----------------	-------------------------	----------------	-----------

<b>Cantidad por Unidad de Medida:</b>	Un metro cuadrado
---------------------------------------	-------------------

**DESCRIPCIÓN Y USOS PRINCIPALES**

Será de lámina de espuma de polietileno de 32.8 pies y 3mm de espesor, de dos caras, una de aluminio y la otra de poliéster. Se colocará la cara de aluminio hacia el exterior y la de polietileno hacia el interior. El aislante se fijará a las canaletas con tornillo punta broca.

**PROVEEDORES PRINCIPALES**

--

<b>EDI27</b>	<b>Insumo:</b>	<b>PINTURA DE ACEITE</b>	<b>Unidad:</b>	<b>GALÓN</b>
--------------	----------------	--------------------------	----------------	--------------

<b>Cantidad por Unidad de Medida:</b>	
---------------------------------------	--

**DESCRIPCIÓN Y USOS PRINCIPALES**

Todas las pinturas serán entregadas en la obra en sus envases originales sellados con la etiqueta del nombre de proveedor, tipo de pintura, color y cantidad de manera legible. No se aceptará pintura adulterada.

Las especificaciones aquí descritas deberán cumplir con las normas y estándares emanados de:

- MASTER PAINTERS INSTITUTE (MPI)
- COMERCIAL ÍTEM DESCRIPTION (CID)
- STEEL STRUCTURES PAINTING COUNCIL (SSPC)

En todos los casos la pintura aplicada debe ser de primera calidad, resistente a la intemperie, a los rayos ultravioleta y ser lavable. La pintura

que se usara en los proyectos escolares será de dos colores:

- Color Terracota para zócalo y elementos de concreto.
- Color Crema para paredes.

**PROVEEDORES PRINCIPALES**

COVERMORE ó similar en color, calidad y rendimiento.



**CONSTRUCCIONES ESCOLARES  
SECRETARÍA DE EDUCACIÓN**

**ESPECIFICACIONES DE INSUMOS**



<b>EDI29</b>	<b>Insumo:</b>	<b>DILUYENTE</b>	<b>Unidad:</b>	<b>GALÓN</b>
--------------	----------------	------------------	----------------	--------------

<b>Cantidad por Unidad de Medida:</b>	
---------------------------------------	--

**DESCRIPCIÓN Y USOS PRINCIPALES**

Deberá ser entregado en su envase original y sellado, no aceptará diluyente adulterado. Utilizar el diluyente apropiado según el tipo de pintura a utilizar, para no caer en error de usar un disolvente en vez de usar un diluyente.

**PROVEEDORES PRINCIPALES**

--

<b>EDI37</b>	<b>Insumo:</b>	<b>CABLES PARA EL SISTEMA ELÉCTRICO</b>	<b>Unidad:</b>	<b>ML/PL</b>
--------------	----------------	---	----------------	--------------

<b>Cantidad por Unidad de Medida:</b>	Metro Lineal ó Pie Lineal
---------------------------------------	---------------------------

**DESCRIPCIÓN Y USOS PRINCIPALES**

Los conductores a usar serán de cobre con aislamiento termoplástico, a menos que en los planos o especificaciones se indique lo contrario. Los conductores a deberán ser calibre AWG No.12 ó 10 a menos que en los planos o especificaciones se indique otro calibre; no se indicarán conductores con calibre menor al No. 12, excepto para aterrizaje. Los conductores de calibre No. 12 o menores pueden ser sólidos, pero los de mayor sección serán trenzados. Los calibres usados corresponden al sistema "American Wire Gauge".

**PROVEEDORES PRINCIPALES**

--

<b>EDI38</b>	<b>Insumo:</b>	<b>TUBERÍA DE PVC - SISTEMA ELÉCTRICO</b>	<b>Unidad:</b>	<b>LANCE</b>
--------------	----------------	---	----------------	--------------

<b>Cantidad por Unidad de Medida:</b>	6 metros
---------------------------------------	----------

**DESCRIPCIÓN Y USOS PRINCIPALES**

La tubería para los circuitos derivados de iluminación y tomacorrientes, será del tipo PVC Cédula 40, tal como lo indiquen los planos, a menos que se especifique lo contrario. La tubería para los circuitos derivados de iluminación y tomacorrientes, será PVC de pared gruesa ó la indicada en planos, cuando esté tendida bajo tierra, no se admitirá poliducto. Todo el ducto a usarse será UL approved.

**PROVEEDORES PRINCIPALES**

--





**CONSTRUCCIONES ESCOLARES**  
**SECRETARÍA DE EDUCACIÓN**

**ESPECIFICACIONES DE INSUMOS**



<b>EDI39</b>	<b>Insumo:</b>	<b>ACCESORIOS DE PVC - SISTEMA ELÉCTRICO</b>	<b>Unidad:</b>	<b>UNIDAD</b>
--------------	----------------	--	----------------	---------------

<b>Cantidad por Unidad de Medida:</b>	Por Unidad
---------------------------------------	------------

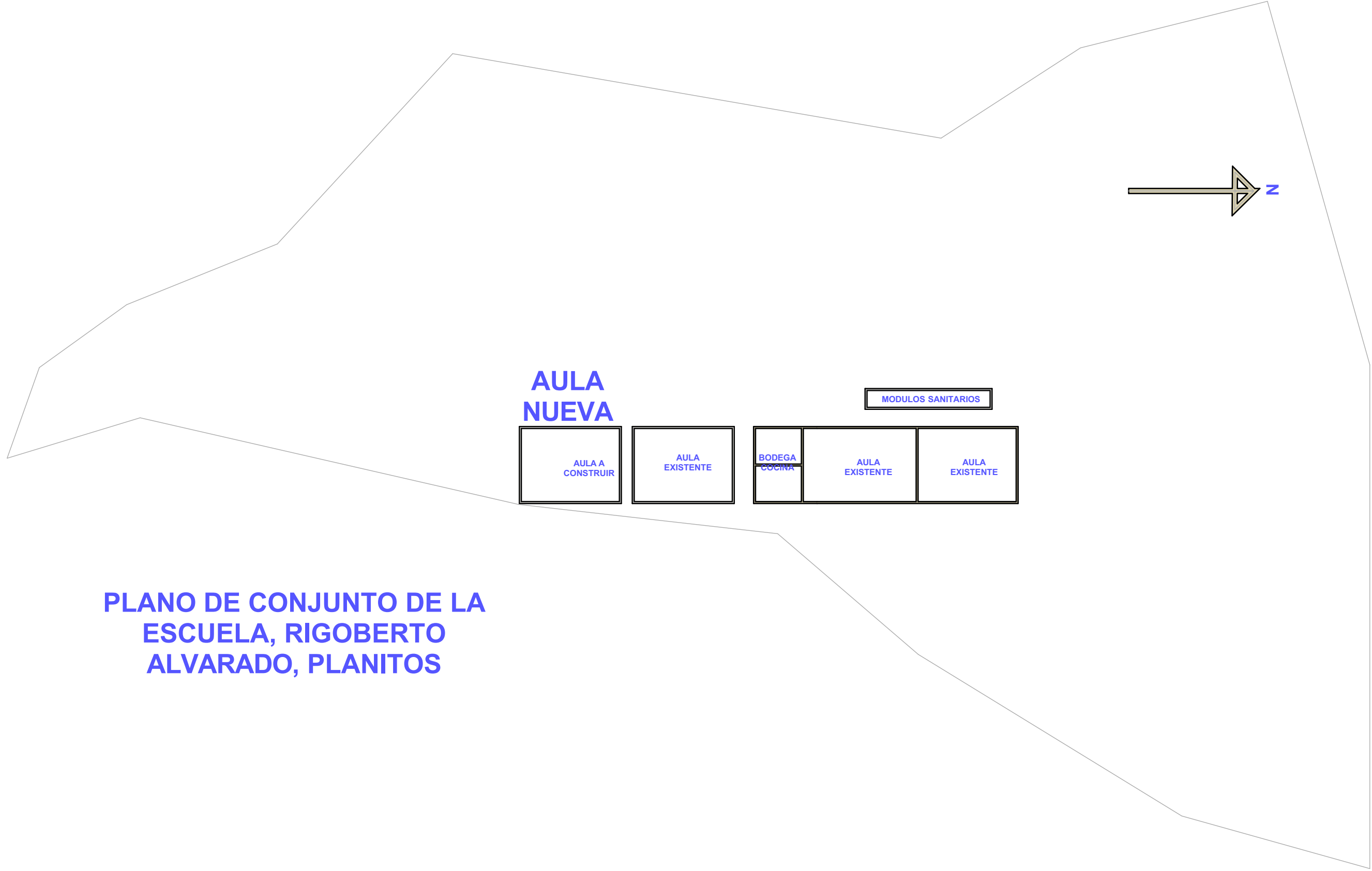
**DESCRIPCIÓN Y USOS PRINCIPALES**

Los accesorios a usar deberán ser de PVC CONDUIT de primera calidad y deberán contar con la aprobación del Ingeniero Supervisor antes de su instalación. No se aceptarán piezas que hayan tenido uso o que presenten defectos de fabricación, golpes u otros desperfectos o dobleces con calor.

**PROVEEDORES PRINCIPALES**

--

**NOTA: LOS MATERIALES QUE NO ESTEN ESPECIFICADOS EN ESTE DOCUMENTO, SE DEJARÁ A CRITERIO DEL CONTRATISTA ADQUIRIR LOS DE MEJOR CALIDAD EN EL MERCADO Y DEBERÁN CONTAR CON LA APROBACIÓN DEL INGENIERO SUPERVISOR.**



**AULA  
NUEVA**

AULA A  
CONSTRUIR

AULA  
EXISTENTE

BODEGA  
COCINA

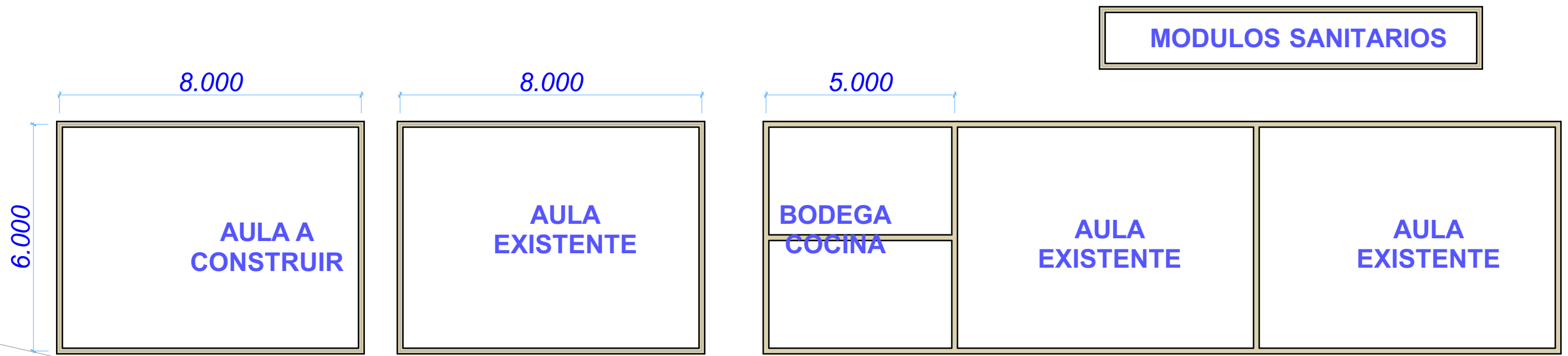
AULA  
EXISTENTE

AULA  
EXISTENTE

MODULOS SANITARIOS



**PLANO DE CONJUNTO DE LA  
ESCUELA, RIGOBERTO  
ALVARADO, PLANITOS**



**PLANO DE CONJUNTO DE LA  
ESCUELA, RIGOBERTO  
ALVARADO, PLANITOS**